

目次

鋼船規則 V 編 満載喫水線	2
1 章 通則	2
1.1 一般	2
2 章 乾舷の指定及び満載喫水線の標示	3
2.1 一般	3
2.2 乾舷の指定及び満載喫水線の標示	3

鋼船規則 V 編 満載喫水線

1 章 通則

1.1 一般

1.1.1 適用*

-1. 本編の規定は、次に掲げる船舶に適用する。

- (1) 航路を制限しない船舶
- (2) 航行区域を近海区域とする船舶
- (3) 航行区域を沿海区域とする本会が別に定める船の長さが 24m 以上の船舶
- (4) 総トン数 20t 以上の漁船

-2. 前-1.の規定にかかわらず、貨物又は旅客の輸送に従事しない船舶であって、国際航海に従事しない船舶には、本編の規定は適用しない。

1.1.2 適用の特例

1.1.1 の規定にかかわらず、特殊な形状、特殊な用途等の理由から本編の規定により難いと認められる船舶の乾玄については、本会の適当と認めるところによる。

1.1.3 船籍国政府等による特別要件

本会は、本編の規定のほか、当該船舶の船籍国政府又は就航海域の主権国政府の指示に基づき、特別な要求を行うことがある。

2章 乾舷の指定及び満載喫水線の標示

2.1 一般

2.1.1 一般*

-1. 船舶は、船舶の種類、航路、帯域、区域及び季節期間等に応じ、本章の規定により指定された乾舷に対応する満載喫水線を標示しなければならない。

-2. 木材を暴露甲板に積載して輸送する船舶にあっては、-1.のほか、本章に規定する木材満載喫水線を標示することができる。

-3. 前-1.及び-2.にかかわらず、本会が特に認めた場合には、本章の規定の適用に代えて、1966年の満載喫水線に関する国際条約及び1966年の満載喫水線に関する国際条約の1988年の議定書又はそれに基づく国内法により、当該船舶の船籍国政府又はその認定団体が指定した乾舷又はそれに基づいて標示した満載喫水線とすることができる。

2.2 乾舷の指定及び満載喫水線の標示

2.2.1 乾舷の指定*

乾舷は、満載喫水線規則（昭和43年8月10日運輸省令第33号）により算定し、算定した値に対応する喫水に対し船体構造の強度が十分であることを確認して指定する。

2.2.2 満載喫水線の標示*

満載喫水線の標示については、満載喫水線規則（昭和43年8月10日運輸省令第33号）による。

目次

鋼船規則検査要領 V 編 満載喫水線	2
V1 通則.....	2
V1.1 一般.....	2
V2 乾舷の指定及び満載喫水線の標示.....	3
V2.1 一般.....	3
V2.2 乾舷の指定及び満載喫水線の標示.....	3

鋼船規則検査要領 V 編 満載喫水線

V1 通則

V1.1 一般

V1.1.1 適用

-1. 規則 V 編 1.1.1-1.(3)にいう「本会が別に定める船の長さ」とは、上甲板の下面における船首材の前面から次の(1)又は(2)までの水平距離 (m) をいう。ここで、上甲板とは、原則として暴露部に設けられたすべての開口に風雨密の閉鎖装置を有する最上層の全通甲板とする。

(1) 舵柱を有する船舶にあつては、舵柱の後面。ただし、舵柱が傾斜している場合には、外板を貫通する位置での舵柱の後面とすること。

(2) 舵頭材のみを有する船舶にあつては、舵頭材の中心。ただし、舵頭材が傾斜している場合には、外板を貫通する位置での舵頭材の中心とすること。

-2. 前-1.にかかわらず、上甲板の上面における船首材の前面から船尾外板の後面までの水平距離 L'_v と-1.にいう距離 L_v の比 (L'_v/L_v) が 1.13 を超える場合には、次の算式による値を規則 V 編 1.1.1-1.(3)にいう「本会が別に定める船の長さ」とすること。

$$L_v + 0.5(L'_v - 1.13L_v) \text{ (m)}$$

-3. 規則 V 編 1.1.1-2.にいう「貨物又は旅客の運送の用に供しない船舶」とは、引き船、海難救助、しゅんせつ、測量又は漁業の取締りにのみ使用する船舶等をいう。

V2 乾舷の指定及び満載喫水線の標示

V2.1 一般

V2.1.1 一般

規則 V 編 2.1.1-3. いう「本会が特に認めた場合」とは、当該船舶の船体構造が船籍国政府又はその認定団体が指定した乾舷に対応する喫水に対し十分な強度を有することの確認ができた場合をいう。

V2.2 乾舷の指定及び満載喫水線の標示

V2.2.1 乾舷の指定

-1. 規則 V 編 2.2.1 の乾舷の指定において、乾舷指定計算に使用する船楼及び低船尾楼の標準高さ (h_s) は、表 V2.2.1-1. に掲げるものとする。ただし、 L_f の値が表の中間にあるときは、補間法により定めた値とする。

表 V2.2.1-1. 船楼の標準高さ

乾舷用長さ L_f (m)	標準高さ h_s (m)	
	低船尾楼	すべての他の船楼
30 以下	0.90	1.80
75	1.20	1.80
125 以上	1.80	2.30

-2. 標準の舷弧の形状を示すオージネートは表 V2.2.1-2. に掲げるものとする。なお、舷弧の標準平均高さ(mm)とは、標準の舷弧の形状に対する前半部及び後半部における各 4 個のオージネートに表 V2.2.1-2. に掲げる該当する係数を乗じ、その相乗積の合計を 8 で除したものをいう。

表 V2.2.1-2. 標準の舷弧の形状

	分長点	オージネート(mm)	係数
後半部	船尾垂線	$25(L_f/3+10)$	1
	A.P.から $L_f/6$	$11.1(L_f/3+10)$	3
	A.P.から $L_f/3$	$2.8(L_f/3+10)$	3
	船舶の中央	0	1
前半部	船舶の中央	0	1
	F.P.から $L_f/3$	$5.6(L_f/3+10)$	3
	F.P.から $L_f/6$	$22.2(L_f/3+10)$	3
	船首垂線	$50(L_f/3+10)$	1

-3. 満載喫水線規則第 45 条（満載喫水線に関する国際条約（以下、「条約」という。）28 規則関連）の適用上、乾舷長さが 365 m を超える船舶に対する表定乾舷は次によること。

(1) A 型乾舷船舶

(a) $365 < L_f \leq 400$ (m) の場合： $221 + 16.10L_f - 0.02L_f^2$ (mm)

(b) $400 < L_f$ (m) の場合： $3,460$ mm

(2) B 型乾舷船舶

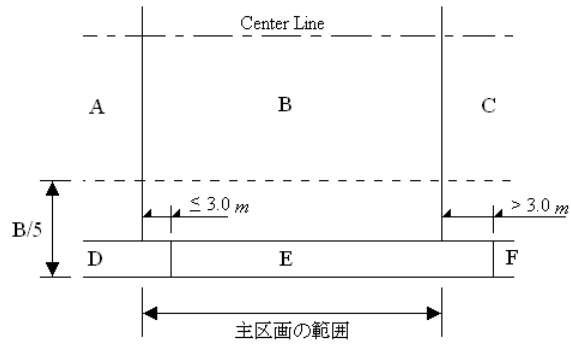
(a) $365 < L_f \leq 400$ (m) の場合： $-587 + 23L_f - 0.0188L_f^2$ (mm)

(b) $400 < L_f$ (m) の場合： $5,605$ mm

-4. 満載喫水線規則第 26 条第 2 項 (条約 27 規則(12)関連) に規定する損傷範囲については、横置隔壁にステップがある場合、[図 V2.2.1-1.\(1\)](#)から[図 V2.2.1-1.\(4\)](#)によること。

図 V2.2.1-1.

(1)



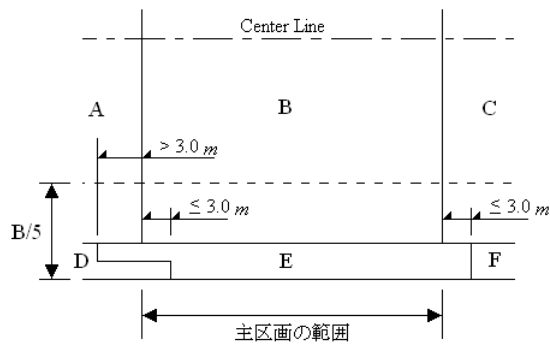
同時に浸水すると考える区画：

A + D

B + E

C + E + F

(2)



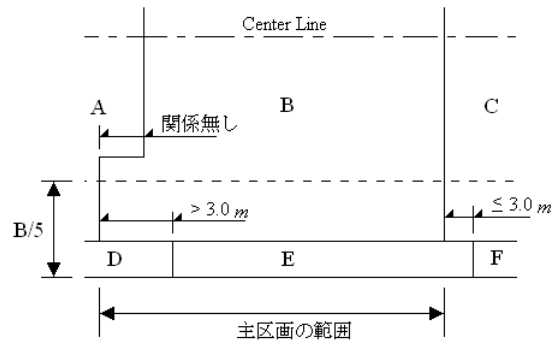
同時に浸水すると考える区画：

A + D + E

B + E

C + F

(3)



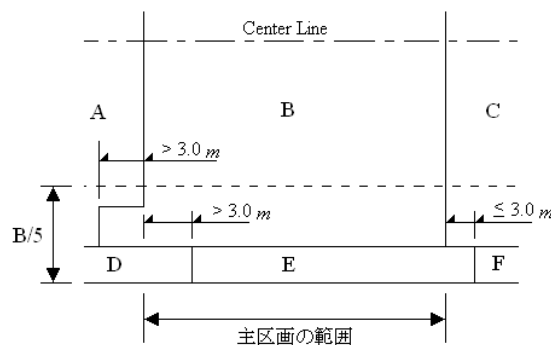
同時に浸水すると考える区画：

A + D

B + D + E

C + F

(4)



同時に浸水すると考える区画：

A + B + D

B + D + E

C + F

-5. 暴露甲板上の貨物マニフォールド部に設けるガツタバーを居住区域前端壁まで後方へ延長するタンカーにあっては、満載喫水線規則第 26 条第 1 項第 8 号（条約 27 規則(13)関連）の規定を適用する場合、復原力範囲の計算においてガツタバーに滞留する液体の自由表面影響を考慮すること。

-6. 満載喫水線規則検査心得 35.0(e)（条約 27 規則(14)(c)関連）の適用上、「小さい出入口」については、一般に、開口面積が $1.5 m^2$ 以下のものとする。また、密に配置したボルトにより締付けられ、かつ、接触面に適切なパッキンを備える蓋板を備える出入口については、開口とみなすことを要しない。

-7. B-60 型又は B-100 型の乾舷の指定を受けるばら積貨物船であって、甲板上に貨物を積載するように計画されるものにあつては、満載喫水線規則第 49 条第 1 項第 5 号及び第 50 条第 1 項第 3 号又は第 4 号（条約 27 規則関連）による損傷時復原性計算について、浸水前の初期状態に用いる KG の値は、規則 C 編 1 編 2.3 による損傷時復原性計算に使用する最高区画喫水線での KG の値と同じ値とすること。なお、規則 V 編の規定により木材乾舷が指定される船舶にあっては、最高区画喫水線を木材最高区画喫水線と読替え適用すること。

-8. 満載喫水線規則第 57 条の 2（条約 32-1 規則関連）の適用上、乾舷甲板のリセスが船体の両船側に達している場合であってもその長さが $1 m$ 以下の場合については、リセスが船体の両船側に達していない場合と同様に扱う。

-9. 満載喫水線規則第 15 条第 2 項（条約 34 規則(1)関連）の適用上、次の要件を満足する貨物倉倉口が、船楼端の凹入部を完全に覆う形で設けられる場合にあつては、当該倉口部は船楼の一部を形成するものとみなして差し支えない。この場合、船楼の有効長さから凹入部の面積に相当する長さを減じることを要しない。

(1) 規則 C 編 1 編 14.6 又は CS 編 19 章の要件に適合していること。

(2) 船楼甲板レベルからの高さが次に示す値以上の倉口縁材を備えること。

(a) 位置 1 : 600 mm

(b) 位置 2 : 450 mm

-10. 満載喫水線規則の適用上、ムーンプールを備える船舶にあつては、乾舷の指定における船体の排水量に関する諸計算においてムーンプールの容積を考慮しないこと。船体横断面において、乾舷用深さ 85%の位置より上方のムーンプール部の面積が、下方の面積より大きい場合には、浮力の喪失量に応じて形状乾舷を増すこと。乾舷の増分は、乾舷用深さ 85%の位置より上方のムーンプール部の面積から下方の面積を減じた差分を甲板上のリセスとみなし、条約 32-1 規則を適用して決定すること。また、ムーンプールの頂部に閉囲された船楼がある場合には、当該船楼の有効長さを減じること。

-11. 満載喫水線規則第 26 条第 1 項第 8 号、第 49 条第 1 項第 5 号及び第 50 条第 1 項第 3 号（条約 27 規則(3)及び(8)関連）の適用上、倉庫については、損傷時復原性計算において想定する浸水率を 0.95 とすること。

-12. 満載喫水線規則第 17 条第 2 項（条約 36 規則(6)関連）の適用上、次の(1)及び(2)による。

(1) 次の(a)及び(b)に掲げるものは「連続した倉口」とみなして差し支えない。

(a) 1 つの倉口のみを有する場合には、当該倉口

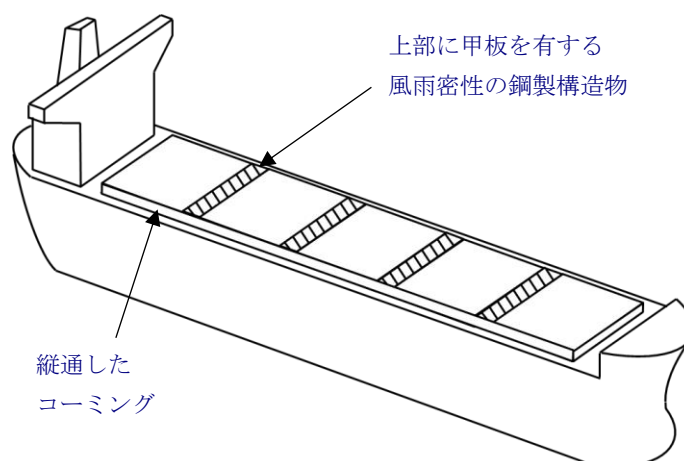
(b) 2 つ以上の倉口を有する場合には、倉口間に縦通したコーミングが設けられており、かつ、当該倉口間が上部に甲板を有する風雨密性の鋼製構造物により接続されているもの（図 V2.2.1-2.(1)参照）。この場合、当該倉口及び倉口間の風雨密性の鋼製構造物により閉囲されたすべての空間を連続した倉口とみなして差し支えない。

(2) 2 つ以上の倉口を有する場合には、前(1)(b)に該当する場合を除き、すべての倉口（縦通したコーミングによって倉口同士が接続されているものを含む。）は、「分立トランク」とし、「連続した倉口」とはみなさない（図 V2.2.1-2.(2)及び図 V2.2.1-2.(3)参照）。ただし、当該倉口は、満載喫水線規則第 17 条（条約 36 規則関連）に適合することを条件に、乾舷指定計算の際にそれぞれ「トランク」とみなして差し支えない。

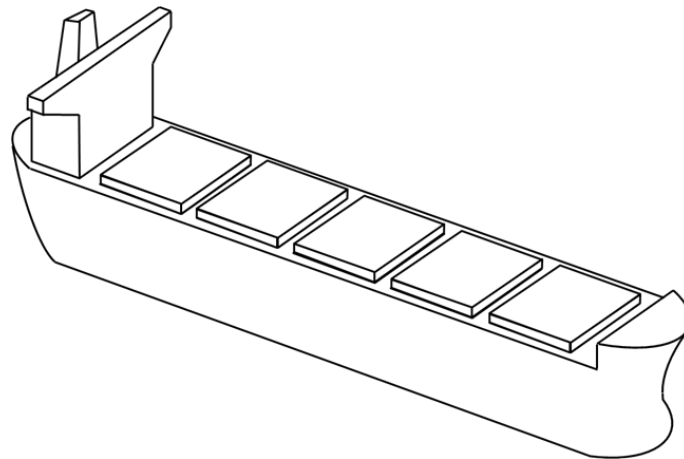
-13. 満載喫水線規則第 26 条第 1 項第 7 号（条約 27 規則(13)(e)関連）の適用上、規則 C 編 1 編 14.12.3.1-3.又は規則 CS 編 21.6.5-2.に従って風雨密の閉鎖装置を備える通風筒であっても、運航上の理由から、機関室、非常用発電機室又は閉囲された車両積載区域及びロールオン・ロールオフ区域（非常用発電機室は、復原性計算において浮力に算入されている場合又は下方に通じる開口を保護している場合）に給気を行うために開放しておく必要がある通風筒は、残存復原力を有する範囲において、船舶復原性規則第 2 条第 7 項にいう「閉鎖装置を備えない開口」とみなす。閉囲された車両積載区域及びロールオン・ロールオフ区域の通風筒を「閉鎖装置を備えない開口」として取扱うことが技術的に実現不可能な場合、主管庁が適当と認めた場合に限り、同等の安全性を確保する代替措置を用いて差し支えない。

図 V2.2.1-2.

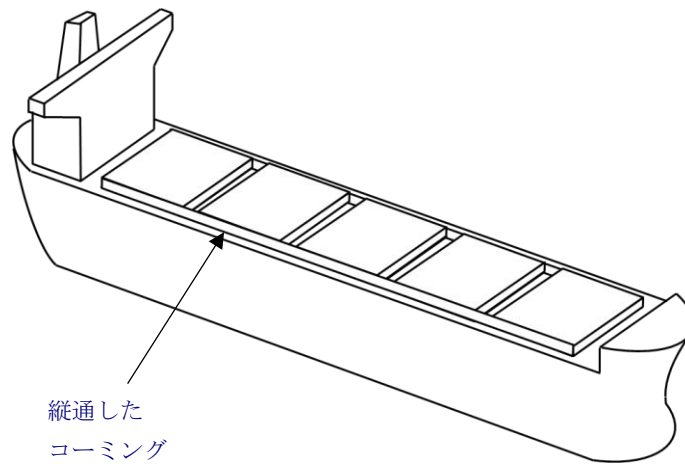
(1)



(2)



(3)



V2.2.2 満載喫水線の標示

規則 V 編 2.2.2 の適用上、満載喫水線及び関連する標識は、溶接等による恒久的なものとする。金属板を溶接により船体に取り付ける場合、使用材料、船体構造との電位差等に注意すること。