

目次

鋼船規則 W 編 船橋視界.....	2
1 章 通則.....	2
1.1 一般.....	2
2 章 船橋視界.....	3
2.1 船橋視界.....	3
2.2 窓.....	3

鋼船規則 W 編 船橋視界

1 章 通則

1.1 一般

1.1.1 適用

全長が 55m 以上の船舶の船橋視界については、本編の定めるところによる。

1.1.2 特殊設計の船舶*

本会が本編の規定に適合できないと判断した特殊な設計の船舶は、本編の規定内容にできる限り近い水準の視界が得られるようにしなければならない

1.1.3 定義

本編における用語の定義は、別に定める場合のほかは、次の(1)から(8)までに定めるところによる。

- (1) 「監視場所」とは、指揮のための視野を有する船橋の場所であって、航海者が指揮及び操船のために使用する場所をいう。
- (2) 「航海者」とは、航海、操船及び船橋の機器の操作を行うものをいう。
- (3) 「作業場所」とは、操船及び監視活動を行うために必要な作業を行う場所をいう。
- (4) 「視野」とは、船橋内の場所から見通すことのできる角度をいう。
- (5) 「主操舵場所」とは、操舵手が手動による操舵を主として行う作業場所をいう。
- (6) 「船橋」とは、航海及び操船のための場所をいい、操舵室と船橋ウイングを含む。
- (7) 「船橋ウイング」とは、操舵室の両側で船側まで拡張された船橋の一部をいう。
- (8) 「操舵室」とは、船橋内の閉囲された場所をいう。

1.1.4 承認図面

提出すべき承認図面は次のとおりとする。

- (1) 船橋の一般配置図（監視場所、船橋の窓、扉等が記載されたもの）
- (2) 満載時、軽荷バラスト時等の通常の航海状態において、監視場所からの水平及び垂直視野が最も制限されると想定される場合の監視場所からの水平及び垂直視野が示されている図面（貨物、荷役装置及び操舵室の外側にあるその他の障害物によって船橋からの視界に死角を生じる場合は、それら障害物の配置を図面に記載すること）

2章 船橋視界

2.1 船橋視界

2.1.1 海面の見通し*

航海中の監視場所からの海面の見通しは、船舶の喫水、トリム及び甲板上の貨物のあらゆる状態によらず、船首方向から両舷方向に各 10 度範囲で、船首より船の全長の 2 倍又は 500m のいずれか短い方より遠くが不明瞭であってはならない。

2.1.2 死角*

監視場所からの海面の視界を遮る操舵室の正横より前方にある貨物、荷役装置及び操舵室の外側にあるその他の障害物によって生じる死角は 10 度を超えてはならない。また、これらの死角の合計は 20 度を超えてはならない。さらに、死角間の視界は 5 度以上でなければならない。ただし、2.1.1 に規定する視界については、個々の死角は 5 度を超えてはならない。

2.1.3 水平方向の視野*

- 1. 監視場所からの水平視野は少なくとも 225 度を超え、船舶の両側について正横より後方に少なくとも 22.5 度を超えなければならない。
- 2. 各船橋ウイングからの水平視野は少なくとも 225 度を超え、正船首よりウイングの反対舷の少なくとも 45 度から、船首方向を回って、正船首から船尾へ 180 度以上でなければならない。
- 3. 主操舵場所からの水平方向の視野は、正船首より左右 60 度以上でなければならない。

2.1.4 船側*

船橋ウイングからは船側が見えなければならない。

2.1.5 船橋の前面窓*

- 1. 船橋の前面窓の下端の高さは、甲板上できるだけ低くしなければならない。いかなる場合も窓の下端が前方視界を妨げるものになってはならない。
- 2. 船橋の前面窓の上端は、本船が荒天時にピッチングした状態で、目の高さが 1,800mm の人が監視場所において、前方の水平線を見通せるものでなければならない。ただし、目の高さを 1,800mm とすることが不合理かつ実際的でないと本会が判断する場合、目の高さは 1,600mm まで下げることができる。

2.1.6 バラスト水交換時における船橋視界

バラスト水交換時の経過状態にあつては、2.1.1 及び 2.1.3 の規定に適合する必要はない。

2.2 窓

2.2.1 窓*

- 1. 船橋の窓間の枠組みは最小のものとし、作業場所の直前に設けてはならない。
- 2. 反射を避けるため、船橋の前面窓は垂直面から上部を外側へ 10 度以上 25 度以下で傾斜させなければならない。
- 3. 偏光及び着色した窓ガラスは使用してはならない。
- 4. 少なくとも 2 つの船橋の前面窓は、気象条件にかかわらず、いかなる時も明瞭な視界が得られなければならない。また、この前面窓は、船橋配置によって追加しなければならない。

目次

鋼船規則検査要領 W 編 船橋視界.....	2
W1 通則.....	2
W1.1 一般.....	2
W2 船橋視界.....	3
W2.1 船橋視界.....	3
W2.2 窓.....	6

鋼船規則検査要領 W 編 船橋視界

W1 通則

W1.1 一般

W1.1.2 特殊設計の船舶

規則 1.1.2 にいう「特殊な設計の船舶」(W2.1.4(2)のただし書きに規定する船舶を除く。)において、次の(1)から(5)に掲げる要件を満足する場合、遠隔操作式カメラ装置は、船橋ウイングから船側を視認するための規則 2.1.4 の同等手段として認められる。

- (1) 遠隔操作式カメラ装置の次に掲げる部品は冗長性を有すること。
 - (a) 主配電盤からカメラ及びスクリーンまでの動力用ケーブル及び遮断器
 - (b) カメラ
 - (c) スクリーン
 - (d) カメラからスクリーンまでの映像信号伝達系統
 - (e) 前(d)の系統に使用される部品及びケーブル
- (2) 遠隔操作式カメラ装置は、主電源から給電されること。(非常電源から給電される必要はない。)
- (3) 遠隔操作式カメラ装置は、船用材料・機器等の承認及び認定要領第7編1章表7.1-1.に示す環境条件のもとで、連続操作が可能であること。
- (4) 遠隔操作式カメラ装置の映像が操船を行う場所において確認できること。
- (5) 操船を行う場所から両舷の船側上端を直接視認できること。

W2 船橋視界

W2.1 船橋視界

W2.1.1 海面の見通し

-1. 監視場所からの海面の見通しについて、[図 W2.1.1-1](#)に示す。監視場所からの海面見通しを決定する際の目の位置は、甲板より $1,800\text{mm}$ 、船橋の前面壁から 750mm 離れている場合を標準とする。[\(図 W2.1.5-1参照\)](#)

-2. 次の(1)から(4)に掲げる一時的な喫水又はトリム状態においては、[規則 W編 2.1.1](#)の適用を免除することができる。

- (1) 入港するために一時的にバラスト状態を変える場合
- (2) 入渠時
- (3) 軽荷状態
- (4) その他、本会が適当と認めた場合

W2.1.2 死角

船舶の目的上必要なマスト、クレーン等の構造物により、[規則 W編 2.1.2](#)の要件を満たせない場合には、これらの構造物により死角となる範囲を監視できるよう、正規の監視場所から 5m を超えない範囲で、両舷に2つの追加の監視場所を設けること。この場合、追加の監視場所の前方に設ける窓は、[規則 W編 2.2.1-4](#)によること。

W2.1.3 水平方向の視野

- 1. 監視場所が船体中心線上にある場合の監視場所からの水平方向の視野について、[図 W2.1.3-1](#)に示す。
- 2. 各船橋ウイングからの水平方向の視野について、[図 W2.1.3-2](#)に示す。
- 3. 主操舵場所からの水平方向の視野について、[図 W2.1.3-3](#)に示す。

W2.1.4 船側

[規則 W編 2.1.4](#) いう「船橋ウイングからは船側が見えなければならない。」とは、次の(1)又は(2)に掲げる状態をいう。

- (1) 最小喫水状態において、航海者が船橋ウイングから身を乗り出した状態で船の最大幅における船側を安全に視認できること。ただし、船橋ウイングから船の最大幅における船側までの距離は 400mm を超えてはならない。[\(図 W2.1.4-1参照\)](#)
- (2) 最小喫水状態において、船の全長にわたって船の最大幅から 500mm 以遠の海面が船橋ウイングより視認できること [\(図 W2.1.4-2参照\)](#)。ただし、他船又は海洋構造物に近接して作業に従事する船舶（引船、押船、洋上補給船、救助船及び作業船（例えば、バージ型のクレーン）等）については、最小喫水状態において、船の全長にわたって船の最大幅から $1,500\text{mm}$ 以遠の海面が船橋ウイングより視認できること。

W2.1.5 船橋の前面窓

船橋の前面窓の上端の甲板からの高さについて、眼高を $1,800\text{mm}$ とした場合の一例を [図 W2.1.5-1](#)に示す。

図 W2.1.1-1. 監視場所からの海面の見通し

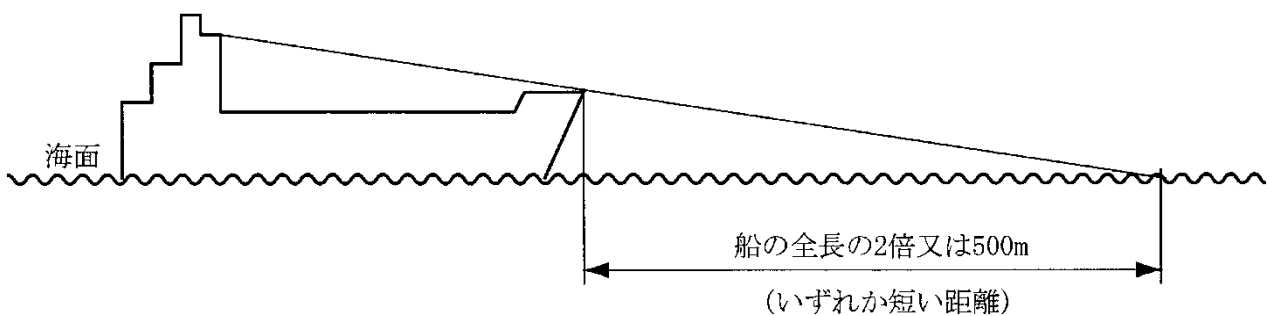


図 W2.1.3-1. 監視場所からの水平方向の視野

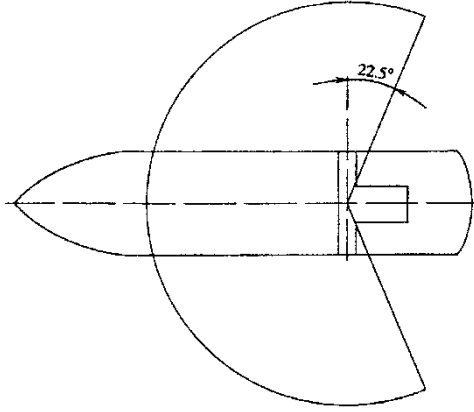


図 W2.1.3-2. 各船橋ウイングからの水平方向の視野

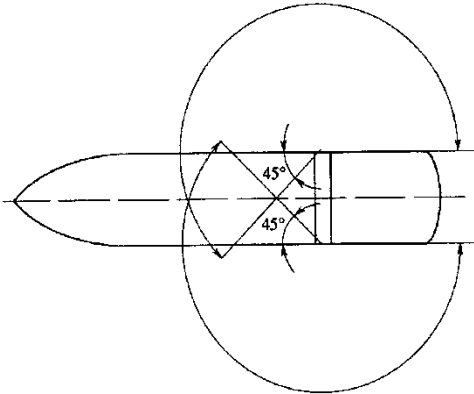


図 W2.1.3-3. 主操舵場所からの水平方向の視野

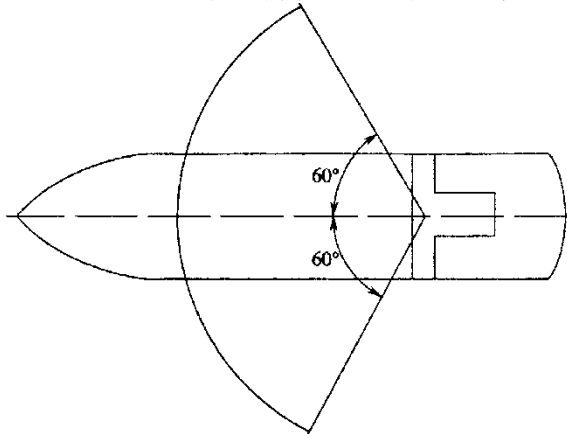


図 W2.1.4-1.

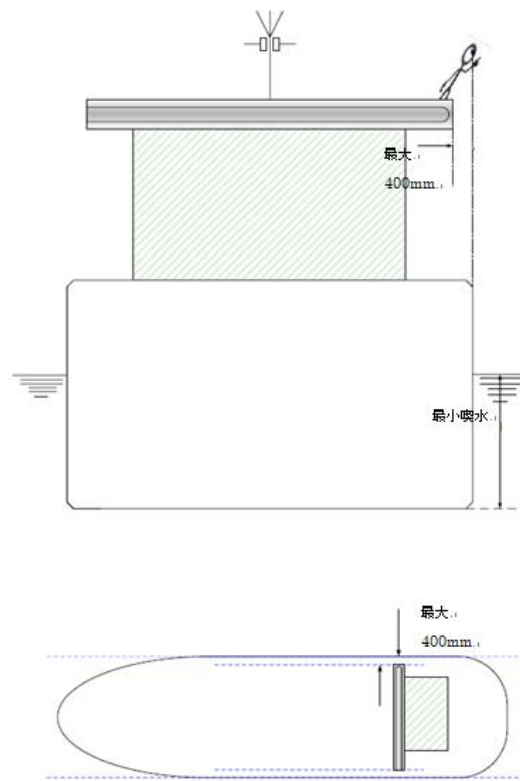


図 W2.1.4-2.

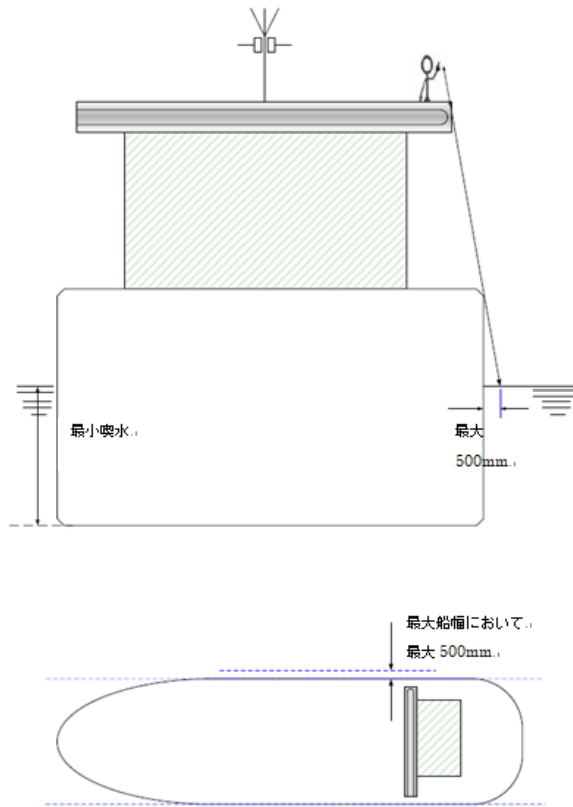
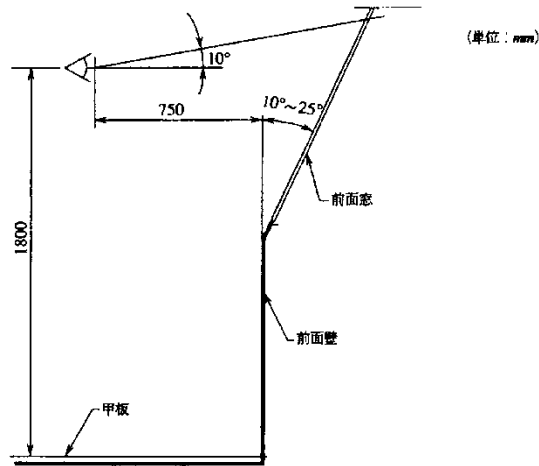


図 W2.1.5-1. 船橋の前面窓の高さ，傾き等の一例



W2.2 窓

W2.2.1 窓

- 1. 船橋の前面窓の間隔は 150mm 以下とすることが望ましい。
- 2. 強い太陽光のなかで良好な見通しを得るために、ただちに取外すことができる色調の変化の少ない遮光板を備えることは差し支えない。
- 3. [規則 W 編 2.2.1-4.](#)にいう「気象条件にかかわらずいかなる時も明瞭な視界が得られる窓」とは、洗浄装置を備えた旋回窓又はワイパー付きの窓などをいう。
- 4. 極海を航行する船舶の船橋の窓は、[安全設備規則 6 編 3.3.2-1.\(2\)](#)の規定に適合すること。