

## 目次

鋼船規則 I 編 極海航行船, 極地氷海船及び耐氷船.....	3
1 章 通則.....	3
1.1 一般.....	3
1.2 定義.....	4
1.3 性能基準 (極海コード I-A 部 1.4) .....	6
1.4 危険因子 (極海コード INTRODUCTION 3 関連) .....	7
1.5 航行アセスメント (極海コード I-A 部 1.5) .....	7
2 章 極海域運航手順書.....	8
2.1 目的 (極海コード I-A 部 2.1) .....	8
2.2 機能要件 (極海コード I-A 部 2.2) .....	8
2.3 規則 (極海コード I-A 部 2.3) .....	8
3 章 船体構造.....	10
3.1 目的 (極海コード I-A 部 3.1) .....	10
3.2 機能要件 (極海コード I-A 部 3.2) .....	10
3.3 規則 (極海コード I-A 部 3.3) .....	10
4 章 区画及び復原性.....	11
4.1 目的 (極海コード I-A 部 4.1) .....	11
4.2 機能要件 (極海コード I-A 部 4.2) .....	11
4.3 規則 (極海コード I-A 部 4.3) .....	11
5 章 水密及び風雨密性の保全.....	12
5.1 目的 (極海コード I-A 部 5.1) .....	12
5.2 機能要件 (極海コード I-A 部 5.2) .....	12
5.3 規則 (極海コード I-A 部 5.3) .....	12
6 章 機関.....	13
6.1 目的 (極海コード I-A 部 6.1) .....	13
6.2 機能要件 (極海コード I-A 部 6.2) .....	13
6.3 規則 (極海コード I-A 部 6.3) .....	13
7 章 火災安全.....	15
7.1 目的 (極海コード I-A 部 7.1) .....	15
7.2 機能要件 (極海コード I-A 部 7.2) .....	15
7.3 規則 (極海コード I-A 部 7.3 関連) .....	15
8 章 耐氷船.....	16
8.1 一般.....	16
8.2 設計氷圧.....	17
8.3 船体構造及び艀装.....	19
8.4 機関に関する基本要件.....	25
8.5 推進装置の設計荷重 (耐氷船階級 <i>IA Super</i> , <i>IA</i> , <i>IB</i> 及び <i>IC</i> ) .....	29

8.6	プロペラ及び軸系の設計（耐氷船階級 <i>IA Super</i> , <i>IA</i> , <i>IB</i> 及び <i>IC</i> ）	41
8.7	代替設計	50
8.8	推進装置の設計（耐氷船階級 <i>ID</i> ）	50
8.9	機関に関するその他の要件	50
附属書 1	極地氷海船の材料，構造，艤装及び機関の特別要件	52
1 章	通則	52
1.1	一般	52
1.2	定義	52
2 章	材料及び溶接	58
2.1	材料	58
2.2	溶接	62
2.3	防食措置及び耐摩耗措置	62
3 章	船体構造	64
3.1	適用	64
3.2	区画及び復原性	64
3.3	設計氷荷重	65
3.4	局部強度	69
3.5	縦強度	75
4 章	機関	78
4.1	一般	78
4.2	材料	78
4.3	定義	78
4.4	設計荷重	82
4.5	設計	96
4.6	原動機	108
4.7	固定負荷加速度	108
4.8	補助装置及び管装置	109
4.9	通風装置	110
4.10	舵及び操舵装置	110
4.11	代替設計	111

# 鋼船規則 I 編 極海航行船，極地氷海船及び耐氷船

## 1 章 通則

### 1.1 一般

#### 1.1.1 適用

- 1. 本編の規定は、極海又は氷が存在する水域（氷水域）での運航を計画する船舶に適用する。
- 2. 極海を航行する船舶（以下、本編において「極海航行船」という。）の材料、構造、艤装、設備及び機関等については、他の編の該当規定並びに**海洋汚染防止のための構造及び設備規則**、**安全設備規則**及び**無線設備規則**の極海航行船に関する規定によるほか、本編**1章**から**7章**の規定によらなければならない。
- 3. 前-2.にかかわらず、次の**(1)**又は**(2)**に該当する船舶にあっては、原則として本編**1章**から**7章**を適用する必要はない。ただし、この場合、**2章**の規定を考慮し本会が適当と認めた極海域運航手順書を船舶に備えなければならない。
  - (1) 船舶設備規程第2条第1項にいう外洋航行船（総トン数500トン以上の船舶安全法施行規則第1条第2項第2号の船舶（自ら漁ろうに従事するものに限る。）を除く。）以外の船舶
  - (2) 船籍国政府に所有又は運用され、かつ、非商用目的にのみ使用される船舶であって、主管庁が適当と認めるもの
- 4. 氷が存在する極海を単独で航行する船舶（以下、本編において「極地氷海船」という。）にあっては、他の編の該当規定によるほか、**附属書1「極地氷海船の材料、構造、艤装及び機関の特別要件」**に適合しなければならない。
- 5. *Finnish-Swedish Ice Class Rules* が適用される北バルト海の氷水域を航行する船舶又は *Arctic Shipping Safety and Pollution Prevention Regulations* が適用されるカナダの氷水域を航行する船舶として登録を受けようとする船舶（以下、本編において「耐氷船」という。）の構造、艤装及び機関については、他の編の該当規定によるほか、本編**1章**（**1.3**から**1.5**を除く。）及び**8章**の規定によらなければならない。

#### 1.1.2 提出図面への記載事項\*

- 1. **1.2.1(20)**に定義する極地氷海船階級及び**1.2.2(1)**に定義する耐氷船階級を、**B編表 B2.1**に規定される一般配置図、中央横断面図、船首尾倉及びその他付近の防撓構造及び外板展開図及び**表 B2.2**に規定されるプロペラ関係の図面に記載しなければならない。
- 2. 極地氷海船にあっては、**1.2.1(23)**に定義する最大氷海喫水線及び**1.2.1(24)**に定義する最小氷海喫水線並びに**附属書1「極地氷海船の材料、構造、艤装及び機関の特別要件」1.2.3**に定義する船体区域を、**B編表 B2.1**に規定される外板展開図に記載しなければならない。また、**附属書1「極地氷海船の材料、構造、艤装及び機関の特別要件」2.3**に規定する予備厚を、中央断面図、船首尾の構造図及び外板展開図に記載しなければならない。
- 3. 耐氷船にあっては、**1.2.1(23)**に定義する最大氷海喫水線、**1.2.1(24)**に定義する最小氷海喫水線、**1.2.2(2)**に定義する船体区域、**8.4.2**に定義する主機出力、最大氷海喫水線における型排水量及び主機出力を算定するために必要な寸法は、**B編表 B2.1**に規定される外板展開図に記載しなければならない。

#### 1.1.3 低温に対する考慮

本編の規定を適用する船舶の安全及び航行に必要な構造、艤装及び諸施設の計画に際しては、航行水域の空気温度が低いことを考慮しなければならない。特に、油圧系統の機能、水管及び水タンクの氷結、非常用の往復動内燃機関の始動等に対して配慮しなければならない。

#### 1.1.4 同等効力

- 1. 本編**3章**、**6章**及び**7章**の規定によりがたい船体構造、設備等であって、本編の規定に適合するものと同等の効力があると SOLAS 条約第 XIV 章第 4 規則の規定に従い認められるものに限り、本編**3章**、**6章**及び**7章**の規定によらないことができる。
- 2. 本編**8章**の規定によりがたい構造、設備等については、本会が本編の規定に適合するものと同等の効力があると認める場合、本編**8章**の規定によらないことができる。

## 1.2 定義

### 1.2.1 用語の定義\*

本編における用語の定義は、他の編において特に定める場合を除き、次の(1)から(27)による。

- (1) 「A類の船舶」とは、古い氷が一部混在する、少なくとも中程度の厚さの一年氷の中を航行する船舶をいう。
- (2) 「B類の船舶」とは、古い氷が一部混在する、少なくとも薄い一年氷の中を航行する船舶であって、A類の船舶以外のものをいう。
- (3) 「C類の船舶」とは、開放水面又はA類の船舶又はB類の船舶よりも氷況が穏やかな氷水域を航行する船舶をいう。
- (4) 「一年氷」とは、0.3 m から 2.0 m の厚さの水で、一年目の冬を超えてそれ以上は成長しない海氷をいう。
- (5) 「無氷海面」とは、海氷及び陸氷が全く存在しない海面をいう。どのような種類であっても氷が存在している場合はこの用語は使用しない。
- (6) 「陸氷」とは、陸上又は棚氷で形成され、水に浮いている氷をいう。
- (7) 「中程度の厚さの一年氷」とは、70 cm から 120 cm の厚さの一年氷をいう。
- (8) 「古い氷」とは、少なくとも一回の夏季を溶けきらずに越えた氷をいう。通常、厚さは 3.0 m 又はそれ以上にもなる。残存した一年氷、二年氷及び多年氷に分類される。
- (9) 「開放水面」とは、氷の密接度が 1/10 以下で、支障なく航行可能な広い海域をいう。陸氷は存在しない。
- (10) 「海氷」とは、海水が凍結して形成され、海上に見られる氷をいう。
- (11) 「薄い一年氷」とは、30 cm から 70 cm の厚さの一年氷をいう。
- (12) 「冰山海面」とは、支障なく航行可能な海域であって、海面上に存在する陸氷が 1/10 未満のものをいう。海氷が存在するものであっても差し支えないが、すべての氷の密接度は 1/10 を超えてはならない。
- (13) 「エスコートを行う船舶」とは、他の船舶を先導する高い砕氷能力を有する船舶をいう。
- (14) 「エスコートを受ける航行」とは、エスコートを行う船舶により支援された航行をいう。
- (15) 「居住可能な環境」とは、低体温症を防止する換気された環境をいう。
- (16) 「砕氷船」とは、エスコート又はアイスマネージメント作業が含まれる運航計画を持ち、氷で覆われた水域において積極的なオペレーションを行うことのできる動力及び大きさを有する船舶をいう。
- (17) 「最大救助想定時間」とは、生存を支援する装置及び設備の設計のために定める時間をいい、5 日以上とする。
- (18) 「機関」とは、機器、機械装置及びそれに付属する管及びケーブルであって、船舶の安全な航行に必要なものをいう。
- (19) 「日平均最低気温」とは、少なくとも 10 年間に渡る各日の最低気温のデータを基にして求めた、各年同月同日の最低気温の平均値をいう。10 年間分のデータが入手できない場合、本会の認めるデータセットを使用して差し支えない。
- (20) 「極地氷海船階級」とは、船級符号に付与するものであって、[附属書 1「極地氷海船の材料、構造、艤装及び機関の特別要件」](#)に基づき、海氷環境を航行するために設計された船舶であることを示すものをいう。
- (21) 「極地航行気温」とは、低気温環境下での航行を行う船舶に対し設定される気温をいい、当該船舶が極海域において航行する最も低い日平均最低気温から少なくとも 10°C 低く規定したものをいう。
- (22) 「低気温環境下での航行を行う船舶」とは、最も低い日平均最低気温が -10°C 未満となる区域を航行又は通過する船舶をいう。
- (23) 「最大氷海喫水線 (UIWL)」とは、氷水域を航行する際の船首、中央及び船尾のそれぞれにおける最大喫水から定まる喫水線をいう。
- (24) 「最小氷海喫水線 (LIWL)」とは、氷水域を航行する際の船首尾における最小喫水より定まる喫水線をいう。最小氷海喫水線は氷水域でのパラスト航海時の航行能力を考慮して決定される。プロペラは最小氷海喫水線において、完全に没水していなければならない。
- (25) 「極海」とは、南極海域及び北極海域をいう。
- (26) 「南極海域」とは、南緯 60 度以南の範囲をいう ([図 11.1](#) 参照)。
- (27) 「北極海域」とは、北緯 58°00.0' 西経 42°00.0' から北緯 64°37.0' 西経 35°27.0' まで、そこから航程線で北緯 67°03.9' 西経 26°33.4' まで、そこから航程線でヤンマイエン島南端まで、ヤンマイエン島南端からビュルネイ島まで、ビュルネイ島からカニン・ノス岬の大圏線まで、そこからアジア大陸の北岸を東方にベーリング海峡まで、そこからベ

ーリング海峡から北緯 60 度を西方にパラボリスキーまで、そこから北緯 60 度に平行に東方にエトリン海峡を含む箇所まで、そこから北米大陸の北岸を南方に北緯 60 度まで、そこから北緯 60 度に平行に東方に西経 56°37.1'まで、そこから北緯 58°00.0'西経 42°00.0'までの線以北の水域をいう (図 11.2 参照)。

図 11.1 南極海域の最大範囲

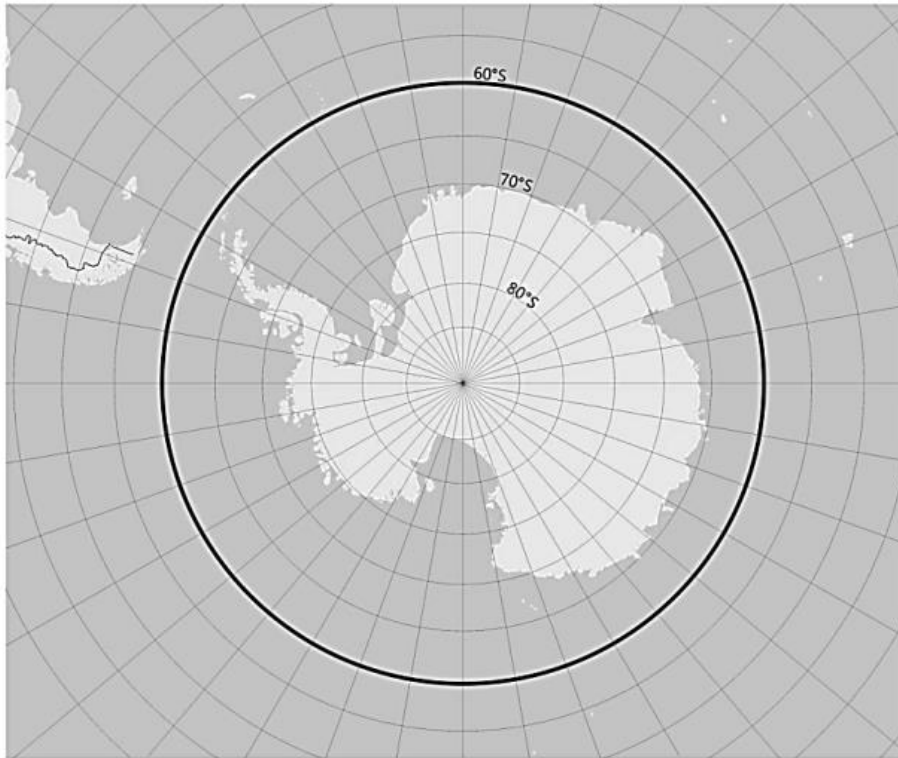


図 11.2 北極海域の最大範囲



### 1.2.2 耐氷船\*

本編 8 章の適用上、用語の定義及び記号は、他の編において特に定める場合を除き、本条の次の(1)から(4)に定めるところによる。

#### (1) 耐氷船階級

耐氷船階級とは、以下の 5 つの階級に分類され、耐氷船の就航目的に応じ、登録申込者が選択するものとする。

- (a) LA Super
- (b) LA
- (c) IB
- (d) IC
- (e) ID

#### (2) 船体区域

耐氷船の長さ方向にわたって、耐氷船階級 LA Super, LA, IB 及び IC を選択する耐氷船にあつては、船首域、中央域及び船尾域を、また、耐氷船階級 ID を選択する耐氷船にあつては船首域を、それぞれ次のように区分する。

##### (a) 船首域

船首端と船体平行部の前縁から後方  $0.04L$  の距離にある線との間。ただし、船体平行部の前縁からこの船首域の後縁までの距離は、耐氷船階級が LA Super 及び LA の耐氷船の場合は  $6\text{ m}$ 、耐氷船階級が IB, IC 及び ID の耐氷船の場合は  $5\text{ m}$  をそれぞれ超える必要はない。

##### (b) 中央域

船首域の後縁と、船体平行部の後縁から後方  $0.04L$  の距離にある線との間。ただし、船体平行部の後縁から後方への距離は、耐氷船階級が LA Super 及び LA の耐氷船の場合は  $6\text{ m}$ 、耐氷船階級が IB 及び IC の耐氷船の場合は  $5\text{ m}$  をそれぞれ超える必要はない。

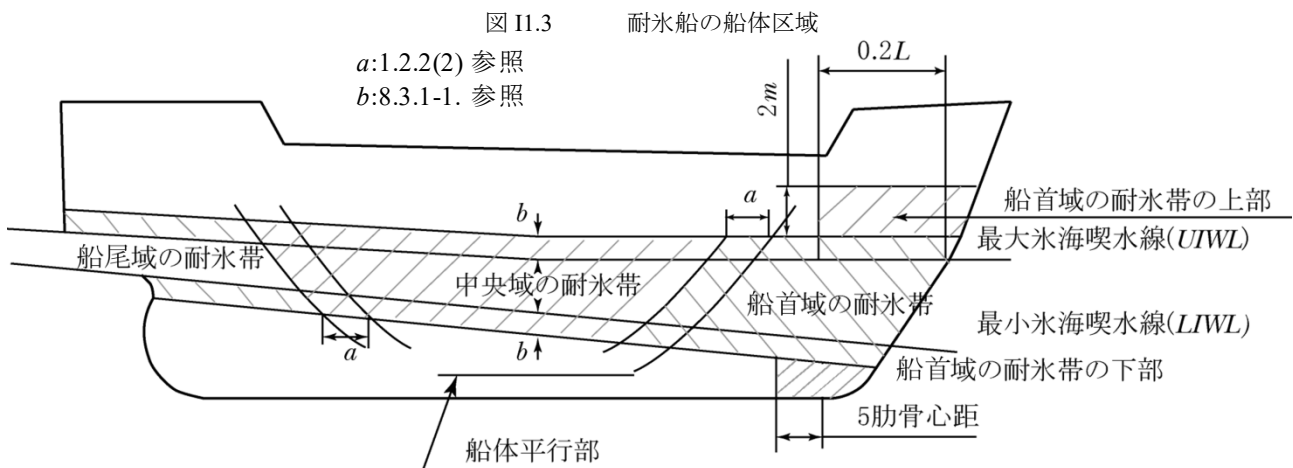
##### (c) 船尾域

中央域の後縁と船尾端との間

(3) 主機出力 ( $H$ ) は、主機の連続最大出力時の総出力とする。ただし、主機出力が技術的な理由又は適用規則により制限される場合は、その制限された出力とする。推進力のために追加の動力源を使用する場合にあつては(例えば、シャフトモータ)、主機の出力に加え、これらを総出力に含めなければならない。

#### (4) 翼通過周波数

回転数と翼枚数の積



## 1.3 性能基準 (極海コード I-A 部 1.4)

### 1.3.1 一般\*

特に規定されない限り、本編 2 章から 7 章、安全設備規則及び無線設備規則で取り扱う船舶の設備及び装置は、それぞれ少なくとも鋼船規則、安全設備規則及び無線設備規則の関連規定で要求される性能基準を満たすものでなければならない。

**1.3.2 低気温環境下での航行を行う船舶**

- 1. 低気温環境下での航行を行う船舶に対して、極地航行気温を定めなければならない。当該気温は、当該船舶が航行予定の区域及び時期に応じた日平均最低気温から少なくとも 10℃低いものとしなければならない。本編 2 章から 7 章、**安全設備規則**及び**無線設備規則**で要求される設備及び装置は、極地航行気温下において機能するものでなければならない。
- 2. 低気温環境下での航行を行う船舶について、**安全設備規則 6 編**で要求される救命設備及び装置は、極地航行気温下において、最大救助想定時間内において機能するものでなければならない。

**1.4 危険因子（極海コード INTRODUCTION 3 関連）****1.4.1 危険因子**

- 1. 本編 2 章から 7 章並びに**海洋汚染防止のための構造及び設備規則**、**安全設備規則**及び**無線設備規則**の極海航行船に関する規定は、発生確率の増加又は影響の深刻化によりリスクレベルを引き上げる次の(1)から(10)の危険因子を考慮している。
- (1) 構造、復原性、機関、航行、船上での作業環境、機器の保守、緊急時への備え及び安全設備へ影響を与える恐れのある氷
  - (2) 設備機能及び復原性を減少させる可能性がある甲板等の上部への着氷
  - (3) 作業環境、人体影響、機器の保守、緊急時への備え、材料特性、設備、安全設備及び装置の性能及び生存時間へ影響を与える恐れのある低温
  - (4) 人体及び航行に影響を与える恐れのある夜間又は昼間の長期化
  - (5) 航行システム、通信システム及び氷画像情報の品質へ影響を与える恐れのある高緯度
  - (6) 遠隔地域であるため、航行補助及び航路標識が減少し、座礁の可能性が高くなる。また、搜索救助施設が限られた数しかなく、緊急時の応答遅延、通信能力の制限等が事故対応へ影響を与える恐れのある遠隔地域であること並びに正確かつ完全な海況に関するデータ及び情報の不足
  - (7) 潜在的な人為的ミスの発生に繋がる恐れのある船員の極地航行における経験の欠如
  - (8) 緩和措置の有効性の制限に繋がる恐れのある緊急時の最適な対応装置の欠如
  - (9) 事故の深刻化に繋がる恐れのある天候の過酷さ及び急激な変化
  - (10) 有害物質及びその他の環境に対する影響を受けやすく、汚染された場合、より長い回復期間が必要となる環境
- 2. 極海におけるリスクレベルは地理的な場所、日照時間を考慮した時期及び氷量等に依存するため、前-1.(1)から(10)の危険因子に対処するために要求される対策は、同じ極海内で、また、北極海域と南極海域で異なる場合がある。

**1.5 航行アセスメント（極海コード I-A 部 1.5）****1.5.1 航行アセスメント\***

手順又は航行制限を策定するため、次の(1)から(3)を考慮し、船舶及び搭載される装置の評価を行わなければならない。本会は、これらの評価に関する資料の提出を要求することがある。

- (1) 次の(a)から(d)に示す、想定される航行及び環境条件の範囲
  - (a) 低温環境下での航行
  - (b) 氷水域での航行
  - (c) 高緯度域での航行
  - (d) 氷上又は陸上への船体放棄の可能性
- (2) 1.4.1 に規定する危険因子の内、該当するもの
- (3) 追加の危険因子（認識された場合）

## 2章 極海域運航手順書

### 2.1 目的（極海コード I-A 部 2.1）

本章は、船主、オペレータ、船長及び船員による意志決定を支援するため、船舶の航行能力及び制限に関する十分な情報を提供することを目的とする。

### 2.2 機能要件（極海コード I-A 部 2.2）

#### 2.2.1 機能要件

2.1を達成するため、次の機能要件を満足しなければならない。

- (1) 極海域運航手順書には、1.5に規定する航行アセスメントに関する船舶特有の航行能力及び制限についての情報を含めること。
- (2) 極海域運航手順書には、通常航行時及び船舶の能力を上回る状態を避けるために従うべき特定の手順を参照又は含めること。
- (3) 極海域運航手順書には、極海域での事故時において従うべき特定の手順を参照又は含めること。
- (4) 極海域運航手順書には、前(1)に規定する船舶の能力及び制限を超える状態において従うべき特定の手順を参照又は含めること。
- (5) 極海域運航手順書には、必要に応じて、砕氷船による支援を受ける際に従うべき特定の手順を参照又は含めること。

### 2.3 規則（極海コード I-A 部 2.3）

#### 2.3.1 極海域運航手順書\*

2.2.1の要件に適合するため、船舶には、極海域運航手順書を備えなければならない。

#### 2.3.2 航行アセスメント

2.2.1(1)の要件に適合するため、極海域運航手順書には、該当する場合、氷水域における能力と制限を決定するための手法を含めなければならない。

#### 2.3.3 通常航行時における手順

2.2.1(2)の要件に適合するため、極海域運航手順書には、必要に応じて、次の(1)から(5)に関するリスクに基づく手順を含めなければならない。

- (1) 船舶の設計能力及び制限を超える氷況及び／又は温度をさけるための航海計画
- (2) 環境条件に関する予報を受信するための手配要領
- (3) 利用可能な海図、気象及び航行に関する情報の制限事項への対応手段
- (4) 本編に規定する装置の操作
- (5) 低気温、甲板着氷及び海氷の影響下において、装置及びシステムの機能を維持するための特別措置の実施

#### 2.3.4 極海での事故時における手順\*

2.2.1(3)の要件に適合するため、極海域運航手順書には、次の(1)及び(2)に関するリスクに基づく手順を含めなければならない。

- (1) サルベージ、捜索救助（SAR）、漏えい対応等、必要に応じた措置のための緊急対応プロバイダーとの連絡
- (2) 本編 3章に従い氷荷重に対し補強される船舶の場合、氷に閉ざされた状況になった際の船舶の健全性及び人命を維持するための手順

#### 2.3.5 能力及び制限を超える状態における手順

2.2.1(4)の要件に適合するため、極海域運航手順書には、船舶の設計能力及び制限を超える氷及び／又は温度に陥った場合に従うべきリスクに基づく手順を含めなければならない。

#### 2.3.6 砕氷船による支援を受ける場合の手順\*

2.2.1(5)の要件に適合するため、極海域運航手順書には、必要に応じて、エスコートを受ける航行や砕氷船による支援の



ためのあらゆる要件といった、氷水域航行中の安全性を監視し、維持するためのリスクに基づく手段を含めなければならない。船舶が単独で航行するか砕氷船によるエスコートを受けるかに応じて異なる航行制限が適用される場合がある。必要に応じて、極海域運航手順書には両方のオプションを含めなければならない。

## 3章 船体構造

### 3.1 目的（極海コード I-A 部 3.1）

本章は、構造の材料及び寸法が環境条件及び荷重による応答に対して、十分な構造の健全性を確保することを目的とする。

### 3.2 機能要件（極海コード I-A 部 3.2）

#### 3.2.1 機能要件

3.1を達成するため、次の(1)及び(2)の機能要件を満足しなければならない。

- (1) 低気温環境下での航行を行う船舶にあつては、使用される材料は、極地航行気温に適合すること。
- (2) 船体構造は、予想される氷況において、氷荷重に対して全体及び局部荷重に耐えうるように設計すること。

### 3.3 規則（極海コード I-A 部 3.3）

#### 3.3.1 構造部材の材料\*

3.2.1(1)に適合するため、大気暴露となる構造部材の材料は、[附属書1「極地氷海船の材料、構造、艤装及び機関の特別要件」](#)、[C編1編3.2.2.2](#)又は同等の安全性を確保できる他の基準（極地航行気温に基づくもの）を考慮し、本会が承認したものでなければならない。

#### 3.3.2 船体構造\*

3.2.1(2)の機能要件に適合するため、以下の要件を適用しなければならない。

- (1) A類の船舶の寸法は、次の(a)又は(b)のいずれかとする。
  - (a) [附属書1「極地氷海船の材料、構造、艤装及び機関の特別要件」](#)に従いPC1からPC5のいずれかの船体構造の要件に適合し、かつ、本会の承認を得ること
  - (b) 同等の安全性を確保できる他の基準に適合し、かつ、本会の承認を得ること
- (2) B類の船舶の寸法は、次の(a)又は(b)のいずれかとする。
  - (a) [附属書1「極地氷海船の材料、構造、艤装及び機関の特別要件」](#)に従いPC6又はPC7の船体構造の要件に適合し、かつ、本会の承認を得ること
  - (b) 同等の安全性を確保できる他の基準に適合し、かつ、本会の承認を得ること
- (3) 氷荷重に対し補強されるC類の船舶の寸法は、航行海域における氷の種類や氷の密接度に対して適切な基準を考慮し、かつ、本会の承認を得ること
- (4) C類の船舶は、主管庁が当該船舶の構造が航行海域に適切な構造であると判断した場合には、氷荷重に対する補強をする必要はない。

## 4章 区画及び復原性

### 4.1 目的（極海コード I-A 部 4.1）

本章は、適切な区画並びに非損傷時及び損傷時の復原性を確保することを目的とする。

### 4.2 機能要件（極海コード I-A 部 4.2）

#### 4.2.1 機能要件

4.1を達成するため、次の(1)及び(2)の機能要件を満足しなければならない。

- (1) 非損傷状態において、着氷した場合に十分な復原性を有すること。
- (2) 2017年1月1日以降に建造開始段階にあるA類及びB類の船舶にあつては、氷による損傷を受けた場合にあつても十分な復原性を有すること。

### 4.3 規則（極海コード I-A 部 4.3）

#### 4.3.1 非損傷時復原性

4.2.1(1)に適合するため、次の(1)から(4)を適用しなければならない。

- (1) 復原力計算に際しては次の(a)及び(b)の着氷量を考慮すること。ただし、主管庁が特に認めた場合はこの限りではない。
  - (a) 暴露甲板上及びギャングウェイに対し、 $30 \text{ kg/m}^2$
  - (b) 喫水線上の船舶の両側の投影側面積に対し、 $7.5 \text{ kg/m}^2$ 、ただし、手すり、種々のブーム、円材（マストを除く）及び索類の不連続な表面における投影側面積並びに他の小さい物体の投影側面積は、連続表面の合計投影面積を5%増加し、この面積の静的偶力を10%増加することにより計算する。
- (2) 次の(a)及び(b)に適合すること。
  - (a) 航行する海域及び期間により、着氷が想定される船舶は、着氷量が最小となる設計とすること。
  - (b) 例えば、ブルワーク、手すり及び支柱等の着氷を取り除くための電動及び圧縮空気式の装置並びに／又は斧、木製の棍棒等、着氷を取り除くための設備を有すること。
- (3) 復原性計算において考慮された着氷量に関する情報を極海域運航手順書に記載すること。
- (4) 極海域運航手順書に記載される許容量を超えないよう着氷状況を監視し、適切な処置を施すこと。

#### 4.3.2 損傷時復原性

4.2.1(2)に適合するため、2017年1月1日以降に建造開始段階にあるA類及びB類の船舶にあつては、氷の衝突により、次の(1)から(3)に掲げる損傷範囲によって生ずる浸水に耐えなければならない。氷による損傷時の残存復原力として、C編1編2.3.2.1又はCS編4.2.1-2.に規定する到達区画指数Aの計算に用いられるすべての積付状態において、C編1編2.3.2.3又はCS編4.2.3-1.に規定する残存確率 $s_i$ が1とならなければならない。ただし、それ以外に規定される区画及び損傷時復原性に関する規則が適用される貨物船については、各積付状態において、当該規則の残存復原力に関する要件に適合すること。

- (1) 船長方向の損傷範囲は、最大氷海喫水線上で船の幅が最大になる点より前方に損傷箇所を中心が位置している場合、最大氷海喫水線での船の長さの0.045倍とし、それ以外の場合、船長方向の損傷範囲は最大氷海喫水線での船の長さの0.015倍とする。船長に沿ったあらゆる位置で損傷が生ずると想定すること。
- (2) 幅方向の貫通範囲は、損傷部の全範囲にわたり船体外板から船体外板に対して垂直に760mmまでとする。
- (3) 鉛直方向の損傷範囲は、最大氷海喫水の0.2倍又は船長方向の損傷範囲のうちいずれか小さい方の長さとし、船底キール部から最大氷海喫水の1.2倍の高さまでの間のあらゆる位置で損傷が生ずると想定すること。

## 5章 水密及び風雨密性の保全

### 5.1 目的（極海コード I-A 部 5.1）

本章は、水密及び風雨密性の健全性を維持する為の方法を提供することを目的とする。

### 5.2 機能要件（極海コード I-A 部 5.2）

#### 5.2.1 機能要件

5.1 を達成するため、船体の水密及び風雨密における健全性に関連する全ての閉鎖装置及びドアが操作可能でなければならない。

### 5.3 規則（極海コード I-A 部 5.3）

#### 5.3.1 一般\*

5.2.1 に適合するため、以下の要件を適用しなければならない。

- (1) 倉口及びドア周辺の着氷及び着雪を除去又は防止するための手段を備えること。
- (2) 前(1)に加えて、低温環境下での航行を行う船舶は以下の要件に適合しなければならない。
  - (a) 油圧操作の倉口及びドアにおいては、液体の氷結又は粘度増加を防止するための手段を備えること。
  - (b) 海上において居住不可能な環境にあり、航海中にアクセスが要求される水密及び風雨密の倉口、ドア及び閉鎖装置は、厚い手袋を含む防寒着を着用した船員が操作可能となるよう設計すること。

## 6章 機関

### 6.1 目的（極海コード I-A 部 6.1）

本章は、船舶の安全な航行のために必要となる機能を機関が供給できることを確保することを目的とする。

### 6.2 機能要件（極海コード I-A 部 6.2）

#### 6.2.1 機能要件

6.1 を達成するため、次の(1)から(3)を満足しなければならない。

- (1) 機関は、次の(a)から(e)を考慮して予想される環境条件においても機能するものであること。
  - (a) 着氷及び／又は雪の蓄積
  - (b) 海水からの氷の侵入
  - (c) 凍結及び液体の粘度の増加
  - (d) 海水の取入れ温度
  - (e) 雪の侵入
- (2) 前(1)に加え、低気温環境下を航行する船舶にあっては、次の(a)及び(b)に適合すること。
  - (a) 機関は、次の i) 及び ii) を考慮し予想される環境条件においても機能するものであること。
    - i) 吸気用空気の温度の低下及び密度の増加
    - ii) 蓄電池又は他のエネルギー貯蔵装置の性能の低下
  - (b) 使用される材料は、船舶の極地航行気温での使用のために適当なものであること。
- (3) 前(1)及び(2)に加え、本編 3 章の規定に従い氷荷重に対し補強される船舶にあっては、機関は、氷との相互作用により直接負荷される荷重を考慮し予想される環境条件においても機能するものであること。

### 6.3 規則（極海コード I-A 部 6.3）

#### 6.3.1 一般\*

6.2.1(1)に適合するため、予想される環境条件を考慮し、次の(1)から(3)を適用しなければならない。

- (1) 機関及び関連機器は、着氷及び／又は雪の蓄積、海水からの氷の侵入、凍結及び流体の粘度の増加、海水の取入れ温度並びに雪の侵入から保護すること。
- (2) 作動液の粘度が機械装置の作動を確保できる範囲内に保たれるよう、措置を講じること。
- (3) 機械装置の系統は、供給される海水に氷が侵入しないような設計のもの又は機能性を確保するための他の措置が講じられたものとする。

#### 6.3.2 低気温環境下での航行を行う船舶\*

6.3.1 に加え、低気温環境下での航行を行う船舶には、次の(1)から(3)を適用しなければならない。

- (1) 6.2.1(2)に適合するため、暴露された機関及び電気設備は、極地航行気温において機能するものであること。
- (2) 6.2.1(2)(a)に適合するため、重要な機械装置を作動させる内燃機関に供給する燃焼用空気を機関製造者の設定する基準に適合した温度に保つための手段を備えること。
- (3) 6.2.1(2)(b)に適合するため、暴露された機械装置及び支持構造の材料は、次の(a)又は(b)のいずれかであること。
  - (a) 附属書 1「極地氷海船の材料、構造、艤装及び機関の特別要件」に従い機関の材料に適用される要件に適合し、かつ、本会の承認を得たもの
  - (b) 同等の安全性を確保できる他の基準（極地航行気温に基づくもの）に適合し、かつ、主管庁の承認を得たもの

#### 6.3.3 氷荷重に対し補強される船舶\*

6.3.1 及び 6.3.2 に加え、本編 3 章の規定に従い氷荷重に対し補強される船舶には、6.2.1(3)に適合するため、次の(1)から(3)を適用しなければならない。

- (1) A 類の船舶のプロペラの羽根の寸法、推進系統、操舵装置及びその他の付属物は、次の(a)又は(b)のいずれかであ

ること。

- (a) 附属書 1「極地氷海船の材料、構造、艤装及び機関の特別要件」に従い *PC1* から *PC5* のいずれかの極地氷海船のプロペラの羽根の寸法、推進系統、操舵装置及びその他の付属物に適用される要件に適合し、かつ、本会の承認を得たもの
  - (b) 同等の安全性を確保できる他の基準に適合し、かつ、主管庁の承認を得たもの
- (2) *B* 類の船舶のプロペラの羽根の寸法、推進系統、操舵装置及びその他の付属物は、次の(a)又は(b)のいずれかであること。
- (a) 附属書 1「極地氷海船の材料、構造、艤装及び機関の特別要件」に従い *PC6* 又は *PC7* の極地氷海船のプロペラの羽根の寸法、推進系統、操舵装置及びその他の付属物に適用される要件に適合し、かつ、本会の承認を得たもの
  - (b) 同等の安全性を確保できる他の基準に適合し、かつ、主管庁の承認を得たもの
- (3) 氷荷重に対し補強される *C* 類の船舶のプロペラの羽根の寸法、推進系統、操舵装置及びその他の付属物は、当該船舶の航行する海域における氷の状態及び密度に適した容認された基準を考慮し、主管庁又は本会の承認を得たものであること。

## 7章 火災安全

### 7.1 目的（極海コード I-A 部 7.1）

本章は、火災安全設備及び装置が効果的かつ十分に機能することを確実なものとする及び予測される環境下において乗員が救命艇及び救命いかだの乗艇場所まで安全かつ迅速に脱出できるよう脱出設備を使用可能な状態に保つことを目的とする。

### 7.2 機能要件（極海コード I-A 部 7.2）

#### 7.2.1 機能要件\*

7.1を達成するため、次の(1)から(5)の機能要件を満足しなければならない。

- (1) 暴露部に設置される火災安全設備及び装置の全ての構成要素は、着氷及び雪の蓄積から防護されていること。
- (2) 設備及び機械装置の機側の制御装置は、凍結、雪の蓄積及び着氷がないように設置され、それらが設置される場所は常時近づくことができるものとする。
- (3) 火災安全設備及び装置の設計は、乗員が分厚く動きにくい防寒着を適宜着用する必要があることを考慮したものとする。
- (4) 出入り口及び脱出設備の着氷及び着雪を除去又は防止するための手段を備えること。
- (5) 消火剤は目的に適したものとする。

#### 7.2.2 低気温環境下での航行を行う船舶

低気温環境下での航行を行う船舶にあつては、7.2.1に加え、次の(1)及び(2)の機能要件を満足しなければならない。

- (1) 火災安全設備及び装置の全ての構成要素は、極地航行気温の下で使用可能かつ実効性を保つよう設計されたものとする。
- (2) 暴露された火災安全設備に使用される材料は、極地航行気温の下での使用に適したものとする。

### 7.3 規則（極海コード I-A 部 7.3 関連）

#### 7.3.1 暴露部に設置される火災安全設備及び装置

7.2.1(1)の要件に適合するため、次の(1)及び(2)の要件を適用しなければならない。

- (1) 暴露部の遮断弁及び圧力・真空逃し弁は、着氷から防護されており、常時近づくことのできるものとする。
- (2) 全ての持ち運び式双方向無線通信装置は、極地航行気温の下で動作可能なものとする。

#### 7.3.2 設備及び機械装置の機側の制御装置\*

7.2.1(2)の要件に適合するため、次の(1)から(4)の要件を適用しなければならない。

- (1) 非常用消火ポンプ、水煙消火装置用ポンプ及び水噴霧装置用ポンプを含め、消火ポンプは、氷点を超える温度に保たれた区画に設置すること。
- (2) 消火主管の暴露部には、隔離できるような措置を講じるとともに、排水手段を備えること。消火ホース及びノズルは、常時消火主管に接続されている必要はなく、消火栓付近の保護された場所に保管して差し支えない。
- (3) 消防員用装具は、船内の温かい場所に保管すること。
- (4) 固定式水系消火装置が主消火ポンプと異なる区画に設置され、かつ、独立した海水吸入口を使用するものである場合、当該海水吸入口は、着氷しないように配置すること。

#### 7.3.3 低気温環境下を航行する船舶\*

低気温環境下を航行する船舶にあつては、7.3.1及び7.3.2に加え、次の(1)及び(2)の要件を適用しなければならない。

- (1) 7.2.2(1)の要件に適合するため、持ち運び式及び移動式消火器は、氷点下となる温度に対し可能な限り保護された場所に配置すること。凍結の恐れのある場所には、極地航行気温の下で使用できる消火器を備えること。
- (2) 7.2.2(2)の機能要件に適合するため、暴露部の火災安全設備の材料は、本会が適当と認めるものとする。

## 8章 耐氷船

### 8.1 一般

#### 8.1.1 適用\*

- 1. 本章の規定は、耐氷船の構造、艤装及び機関等に適用する。
- 2. 本章の規定は、*Finnish-Swedish Ice Class Rules* が適用される北バルト海の氷水域を航行する船舶又は *Arctic Shipping Safety and Pollution Prevention Regulations* が適用されるカナダの氷水域を航行する耐氷船について定めたものである。

#### 8.1.2 最大喫水及び最小喫水

- 1. 氷水域を航行する際の船首部及び船尾部での喫水は、最大氷海喫水線及び最小氷海喫水線に基づき制限される。
- 2. 氷水域を航行する際の喫水制限が明示された資料を作成し、船長が利用できるよう船上に保管されなければならない。
- 3. 夏期淡水満載喫水線がいずれかの位置において最大氷海喫水線より上方にある場合、船体中央部での最大氷海喫水線に対応する喫水及び、注意標識を船側部に標示しなければならない。(図 18.1 参照)
- 4. 船舶が最小氷海喫水線を確保するために必要なバラストタンクを最小氷海喫水線より上方に配置する場合には、当該タンクのバラスト水の氷結による損傷を防止するために、適切な措置を施さなければならない。
- 5. プロペラは完全に没水するようにし、可能な限り氷面下にあるようにしなければならない。
- 6. 船首部最小喫水は、次の算式による値以上としなければならない。

$(2.0 + 0.00025\Delta)h_0$  (m), ただし,  $4h_0$  を超える必要はない。

$\Delta$ : 最大氷海喫水線に対する型排水量 ( $t$ )。最大氷海喫水線の決定に複数の喫水線を使用した場合、最も排水量が大きくなる喫水線に対応したものとしなければならない。

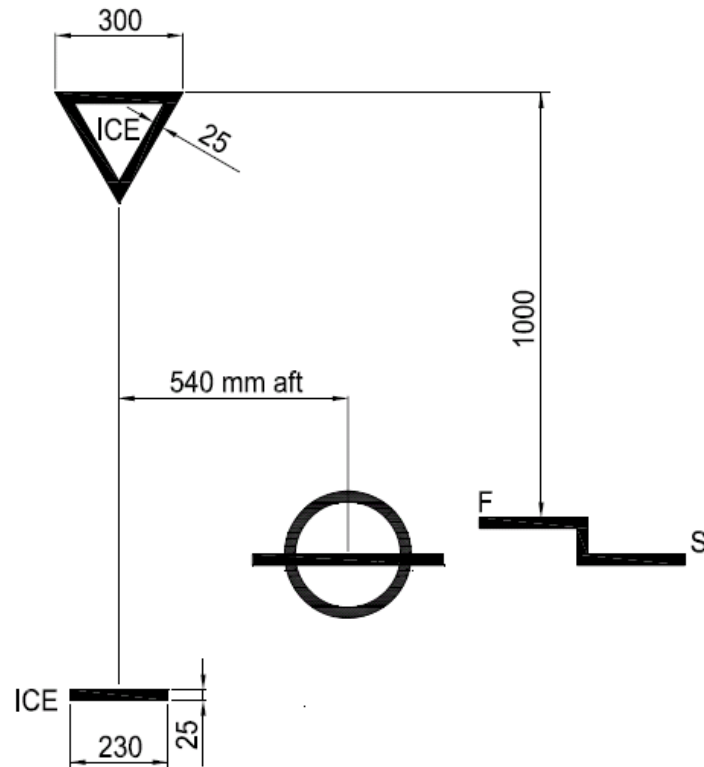
$h_0$ : 耐氷船階級に応じ、表 18.1 に掲げる値

表 18.1  $h_0$  の値

耐氷船階級	$h_0$
<i>LA Super</i>	1.0
<i>IA</i>	0.8
<i>IB</i>	0.6
<i>IC</i>	0.4
<i>ID</i>	0.4



図 18.1 喫水の標示



(備考)

1. 注意標識は一辺 300mm の下向きの正三角形とし、氷水域を航行する際の最大氷海喫水線表示の直上で、注意標識の上端が夏期淡水満載喫水線表示の上端から 1,000mm の高さの位置に標示すること。ただし、デッキラインを超える必要はない。
2. 氷水域を航行する際の最大氷海喫水線表示の位置は満載喫水線の標示より 540mm 後方とすること。ただし、木材満載喫水線を標示する船舶については、その木材満載喫水線の標示の垂線部分より 540mm 後方とする。
3. 標示は 5mm から 8mm の板材を切断して作成したものを船側外板に溶接し、視認性を高めるために赤又は黄色の反射塗装を施すこと。
4. すべての標示は、満載喫水線の標示と等しい寸法とすること。

## 8.2 設計氷圧

### 8.2.1 設計氷圧

- 1. 設計氷圧  $p$  は、次の算式による値以上としなければならない。

$$C_d C_p C_a p_0 \text{ (MPa)}$$

$C_d$ : 次の算式による値。ただし、1.0 を超える必要はない。

$$\frac{ak + b}{1000}$$

$k$ : 次の算式による値

$$\frac{\sqrt{\Delta H}}{1000}$$

$\Delta$ : 8.1.2-6.に定義される排水量 ( $t$ )

$H$ : 主機出力 ( $kW$ )

$a$  及び  $b$ : 考慮する位置及び  $k$  の値に応じ、表 18.2 に掲げる値

$C_p$  : 係数で、耐氷船階級及び考慮する位置に応じ、表 18.3 に掲げる値

$p_0$  : 公称氷圧で、5.6MPa とする。

$C_a$  : 次の算式による値。ただし、0.35 以上とし、1.0 を超える必要はない。

$$\sqrt{\frac{0.6}{l_a}}$$

$l_a$  : 対象部材の種類に応じ、表 18.4 に掲げる値 (m)

-2.  $h$  は、前-1.に規定する設計氷圧  $p$  が作用する範囲 (m) で、耐氷船階級に応じて、表 18.5 に掲げる値とする。

表 18.2  $a$  及び  $b$  の値

	船首域		中央域及び船尾域	
	$k \leq 12$	$k > 12$	$k \leq 12$	$k > 12$
$a$	30	6	8	2
$b$	230	518	214	286

表 18.3 係数  $C_p$

耐氷船階級	船首域	中央域	船尾域
<i>IA Super</i>	1.00	1.00	0.75
<i>IA</i>	1.00	0.85	0.65
<i>IB</i>	1.00	0.70	0.45
<i>IC</i>	1.00	0.50	0.25
<i>ID</i>	1.00	-	-

表 18.4  $l_a$  の値

構造部材	肋骨配置	$l_a$ (m)
外板	横式	肋骨の心距
	縦式	肋骨の心距の 1.7 倍
肋骨	横式	肋骨の心距
	縦式	肋骨の支点間距離
耐氷縦桁	—	縦桁の支点間距離
特設肋骨	—	特設肋骨の心距の 2 倍

(注)

肋骨の心距及び支点間距離は、通常、外板にあつては外板に沿って測った値、面材付部材にあつては面材に沿って測った値、平鋼防撓材にあつては遊辺に沿って測った値とする。なお、曲縁した部材の場合、心距又は支点間距離は支点間の直線距離とすること。なお、支点とは面材又は肋骨上端と支持部材との交点とする。(図 18.2 参照)

図 18.2 曲縁部材における肋骨の支点間距離  $l$  及び心距  $s$  の定義

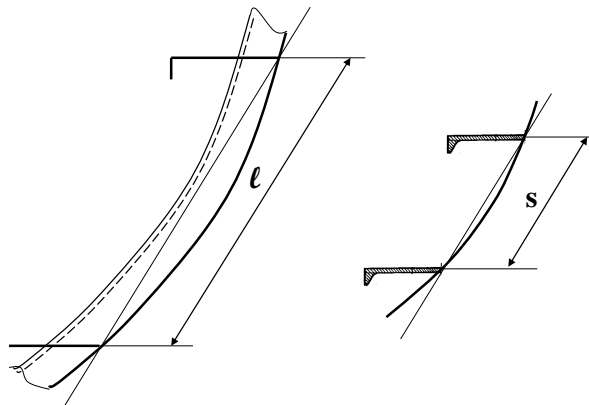


表 I8.5  $h$  の値

耐氷船階級	$h$
IA Super	0.35
IA	0.30
IB	0.25
IC	0.22
ID	0.22

### 8.3 船体構造及び積装

#### 8.3.1 外板

-1. 耐氷帯の上下方向の範囲は、耐氷船階級に応じ、表 I8.6 に掲げる範囲とし、次の(1)から(4)についても考慮しなければならない。

(1) 船首域の耐氷帯の下部

耐氷船階級が IA Super の耐氷船にあつては、船首材が竜骨から立ち上がる箇所から 5 主肋骨心距後方の箇所より前方の耐氷帯の下方の外板の厚さは、船首域の耐氷帯として-2.の算式を適用した値以上とすること。ただし、肋骨心距及び材料の降伏応力については、当該箇所の値を使用すること。

(2) 船首域の耐氷帯の上部

耐氷船階級が IA Super 又は IA であつて、氷のない状態における船の速力が 18 ノット以上の船舶にあつては、前部垂線から後方  $0.2L$  の箇所より前方で、かつ、耐氷帯上縁から上方  $2m$  の箇所までの外板の厚さは、中央域の耐氷帯として-2.の算式を適用した値以上とすること。ただし、肋骨心距及び材料の降伏応力については、当該箇所の値を使用すること。なお、モデル試験等により船首部に高波を被ることが明らかである場合は、速力が 18 ノット未満の船舶であっても同様の補強を施す必要がある。

(3) 耐氷帯には舷窓を設けてはならない。

(4) 曝露甲板が耐氷帯上縁より下方にある場合、ブルワーク及び放水口周辺構造の強度は、耐氷帯の外板に対して要求される強度と同等以上とすること。

表 I8.6 耐氷帯の上下方向の範囲

耐氷船階級	船体区域	UIWL の上方	LIWL の下方
IA Super	船首域	0.6m	1.20m
	中央域		
	船尾域		1.0m
IA	船首域	0.5m	0.90m
	中央域		
	船尾域		0.75m
IB IC	船首域	0.4m	0.70m
	中央域		
	船尾域		0.60m
ID	船首域	0.4m	0.70m

-2. 前-1.に定める耐氷帯内における外板の厚さは、肋骨の配置に応じて次の算式による値以上としなければならない。

$$\text{横肋骨式構造} : 667s \sqrt{\frac{f_1 p_{PL}}{\sigma_y}} + t_c \quad (\text{mm})$$

$$\text{縦肋骨式構造} : 667s \sqrt{\frac{p}{f_2 \sigma_y}} + t_c \quad (\text{mm})$$

$s$  : 肋骨心距 (m)

$p_{PL}$  : 次の算式による値 (MPa)

$$0.75p$$

$p$  : 8.2.1-1.の規定による値

$f_1$  : 次の算式による値。ただし、1.0を超える場合は、1.0とする。

$$1.3 - \frac{4.2}{(h/s + 1.8)^2}$$

$f_2$  :  $h/s$  の値に応じ、次の算式による値

$$h/s < 1.0 \text{ の場合 : } 0.6 + \frac{0.4}{h/s}$$

$$1.0 \leq h/s < 1.8 \text{ の場合 : } 1.4 - 0.4 (h/s)$$

$h$  : 8.2.1-2.の規定による値。

$\sigma_y$  : 材料の降伏応力 ( $N/mm^2$ ) で次による。

軟鋼の場合 :  $235 N/mm^2$

高張力鋼の場合 :  $315 N/mm^2$

ただし、上記と異なる降伏応力の鋼材を使用する場合にあっては、本会が適当と認めるところによる。

$t_c$  :  $2mm$  とする。ただし、氷による摩耗に対して有効な特殊加工が表面に施され、かつ、維持される場合は  $2mm$  未満として差し支えない。

### 8.3.2 肋骨に関する一般規定\*

-1. 肋骨を補強する上下方向の範囲は、耐氷船階級及び当該肋骨の位置に応じて、少なくとも表 18.7 に掲げる範囲としなければならない。ただし、8.3.1-1.に規定する船首域の耐氷帯の上部に対する規定が適用される場合、肋骨の補強範囲は少なくとも当該耐氷帯の上端まで延長しなければならない。なお、補強する範囲が甲板、タンク頂板もしくは底板又は二重底頂部から  $250mm$  を超えない場合は、補強する範囲を甲板、タンク頂板もしくは底板又は二重底頂部までとして差し支えない。

表 18.7 肋骨を補強する上下方向範囲

耐氷船階級	肋骨の位置	UIWL の上方 (m)	LIWL の下方 (m)
IA Super	船首域	1.2	二重底頂部まで又は肋板頂部より下方まで
	中央域		2.0
	船尾域		1.6
IA IB IC	船首域	1.0	1.6
	中央域		1.3
	船尾域		1.0
ID	船首域	1.0	1.6

-2. 補強する範囲の肋骨は、すべての支持部材に有効に固着しなければならない。縦通肋骨については、その両端を特設肋骨又は隔壁に肘板により固着しなければならない。横肋骨については、その端部が縦桁又は甲板に固着されている場合、固着部に肘板又は同様の部材を設けなければならない。また、肋骨がそれを支持する構造部材を貫通する場合、肋骨のウェブ両側を直接又はカラープレートを介して構造部材に溶接しなければならない。肘板を設ける場合、肘板は肋骨のウェブ以上の板厚とし、かつ、遊辺を座屈に対して適当に補強しなければならない。

-3. 肋骨の倒れ止め等のため、次の(1)から(4)によらなければならない。

(1) 肋骨は、外板と両面連続溶接により固着すること。また、外板の継手部と交差する場合を除き、スカラップを設けてはならない。

(2) 肋骨のウェブの厚さは、次の(a)から(c)のうち、最も大きい値以上でなければならない。

$$(a) \frac{h_w \sqrt{\sigma_y}}{C}$$

$h_w$  : ウェブ高さ (mm)

$C$  : 形鋼の場合 805

平鋼の場合 282

$\sigma_y$  : 8.3.1-2.の規定による値

(b) 外板のネット板厚 $t-t_c$ の1/2。肋骨のウェブの最小板厚の計算において、外板要求板厚は、 $\sigma_y$ を肋骨に使用する材料の降伏応力として、8.3.1-2.に従い計算しなければならない。

(c) 9mm

- (3) 肋骨の代りに甲板、タンク頂板もしくは底板、二重底頂部又は隔壁を設ける場合、これらの板厚は、隣接する肋骨の高さに相当する深さまで前(2)の規定による値以上とすること。この場合、前(2)の計算においては、甲板、タンク頂板もしくは底板又は隔壁の材料特性及び隣接する肋骨の高さ $h_w$ を使用し、定数 $C$ については805とすること。
- (4) 非対称の肋骨及び外板に対して直角でない肋骨（ウェブと外板のなす角が90度未満）にあつては、肋骨に1,300mmを超えない間隔で、肘板、部分析板、縦通桁又は他の類似の方法で倒れ止めを施さなければならない。倒れ止めの適用範囲は、肋骨の支点間距離が4.0mを超える場合にあっては、全ての耐氷船において船首域、中央域及び船尾域とし、肋骨の支点間距離が4.0mを超えない場合にあっては、耐氷船階級がIA Superの耐氷船にあつては船首域、中央域及び船尾域、耐氷船階級がIAの耐氷船にあつては船首域及び中央域、耐氷船階級がIB、IC及びIDの耐氷船にあつては船首域とする。代替設計による倒れ止めに対する同等性の検証に直接計算を用いて差し支えない。

### 8.3.3 横肋骨

-1. 8.3.2-1.に定める範囲内における主横肋骨又は中間横肋骨の断面係数及び有効せん断面積は、次の算式による値以上としなければならない。

$$\text{断面係数} : \frac{pshl}{m_t\sigma_y} \times 10^6 \text{ (cm}^3\text{)}$$

$$\text{有効せん断面積} : \frac{\sqrt{3}f_3phs}{2\sigma_y} \times 10^4 \text{ (cm}^2\text{)}$$

$p$  : 8.2.1-1.の規定による値

$s$  : 肋骨心距 (m) (表 18.4 の (注) を参照)

$h$  : 8.2.1-2.の規定による値

$l$  : 肋骨の支点間距離 (m) (表 18.4 の (注) を参照)

$m_t$  : 次の算式による値

$$\frac{7m_0}{7-5h/l}$$

$f_3$  : 荷重位置に対する最大せん断力及びせん断応力分布を考慮に入れた係数で、1.2 とする。

$\sigma_y$  : 8.3.1-2.の規定による値

$m_0$  : 表 18.8 に掲げる値

-2. 前-1.にかかわらず、耐氷帯の範囲内に位置する部分が肋骨支点間距離の15%未満である場合には、当該肋骨は通常の肋骨寸法として差し支えない。

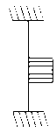

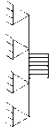

-3. 主横肋骨及び中間横肋骨の上端は、8.3.5 に規定する甲板、タンク頂板もしくは底板又は耐氷縦桁に固着しなければならない。ただし、肋骨が、耐氷帯の上縁より上方に位置する縦桁又は甲板より上方に延長されている場合、この部分の肋骨は、次の(1)及び(2)によることができる。

(1) 肋骨に対する通常の規定寸法として差し支えない。

(2) 肋骨の上端は、耐氷帯の上縁より上方に位置する縦桁又は甲板より上方の甲板に固着すること。中間肋骨については、主肋骨と同じ寸法を有する水平部材により隣接する主肋骨に固着することとして差し支えない。

-4. 主横肋骨及び中間横肋骨の下端は、甲板、タンク頂板もしくは底板、二重底頂部又は耐氷縦桁に固着されなければならない。ただし、中間横肋骨が、耐氷帯の下縁より下方に位置する甲板、タンク頂板もしくは底板、二重底頂部又は耐氷縦桁より下に延長されている場合、その下端は、主肋骨と同等の強度を有する水平部材により隣接する主肋骨に結合して差し支えない。

表 I8.8  $m_0$  の値

境界条件	$m_0$	例
	7.0	トップサイドタンクを有するばら積貨物船の肋骨
	6.0	一層甲板船の二重底頂部から上甲板に達する肋骨
	5.7	数個の甲板または縦通材間にわたって連続している肋骨
	5.0	二つの甲板間にのみ設けられる肋骨

(備考)

この境界条件は主肋骨及び中間肋骨に対するものである。荷重は、支点間距離の中央に加えられるものとする。

### 8.3.4 縦通肋骨\*

-1. 8.3.2-1.に定める範囲内の縦通肋骨の断面係数及び有効せん断面積は、それぞれ次の算式による値以上としなければならない。ただし、実際のせん断面積の計算においては、肘板の面積を考慮してはならない。

$$\text{断面係数} : \frac{f_4 p h l^2}{m \sigma_y} \times 10^6 \text{ (cm}^3\text{)}$$

$$\text{有効せん断面積} : \frac{\sqrt{3} f_4 f_5 p h l}{2 \sigma_y} \times 10^4 \text{ (cm}^2\text{)}$$

$f_4$  : 隣接した肋骨との荷重分布を考慮に入れた係数で、次の算式による値  
(1 - 0.2h/s)

$f_5$  : 荷重位置に対する最大せん断力及びせん断応力分布を考慮に入れた係数で、2.16 とする。

$h$  : 8.2.1-2.の規定による値

$s$  : 肋骨心距 (m) (表 I8.4 の (注) を参照)

$p$  : 8.2.1-1.の規定による値

$l$  : 肋骨の支点間距離 (m) (表 I8.4 の (注) を参照)

$m$  : 境界条件を表す係数で、肘板を設けた連続梁と見なせる場合は 13.3 とする。境界条件が肘板を設けた連続梁と著しく異なると認められる場合、この値を適当な値まで減じること。

$\sigma_y$  : 8.3.1-2.の規定による値

### 8.3.5 耐氷縦桁\*

-1. 耐氷帯の範囲内にある縦桁の断面係数及び有効せん断面積は、それぞれ次の算式による値以上としなければならない。

$$\text{断面係数} : \frac{f_6 f_7 p h l^2}{m \sigma_y} \times 10^6 \text{ (cm}^3\text{)}$$

$$\text{有効せん断面積} : \frac{\sqrt{3} f_6 f_7 f_8 p h l}{2 \sigma_y} \times 10^4 \text{ (cm}^2\text{)}$$

$f_6$  : 横肋骨の荷重分布を考慮に入れた係数で、0.9 とする。

$f_7$  : 縦桁に対する安全率で、1.8 とする。

$f_8$  : 荷重位置に対する最大せん断力及びせん断応力分布を考慮に入れた係数で、1.2 とする。

$p$  : 8.2.1-1.の規定による値

$h$  : 8.2.1-2.の規定による値

ただし、 $p$  と  $h$  の積は 0.15 以上とすること。

$l$ : 縦桁の支点間距離 (m)

$m$ : 境界条件を表す係数で、8.3.4-1.による。

$\sigma_y$ : 8.3.1-2.の規定による。

-2. 耐氷帯の範囲外の位置にあり、補強された肋骨を支持する縦桁の断面係数及び有効せん断面積は、それぞれ次の算式による値以上としなければならない。

$$\text{断面係数} : \frac{f_9 f_{10} p h l^2}{m \sigma_y} (1 - h_s / l_s) \times 10^6 \text{ (cm}^3\text{)}$$

$$\text{有効せん断面積} : \frac{\sqrt{3} f_9 f_{10} f_{11} p h l}{2 \sigma_y} (1 - h_s / l_s) \times 10^4 \text{ (cm}^2\text{)}$$

$f_9$ : 横肋骨の荷重分布を考慮に入れた係数で、0.8 とする。

$f_{10}$ : 縦桁に対する安全率で、1.8 とする。

$f_{11}$ : 荷重位置に対する最大せん断力及びせん断力分布を考慮に入れた係数で、1.2 とする。

$p$ : 8.2.1-1.の規定による値

$h$ : 8.2.1-2.の規定による値

ただし、 $p$  と  $h$  の積は 0.15 以上とすること。

$l$ : 縦桁の支点間距離 (m)

$h_s$ : 考慮する縦桁から耐氷帯までの最短距離 (m)

$l_s$ : 隣接する耐氷縦桁までの距離 (m)

$m$ : 境界条件を表す係数で、8.3.4-1.による。

$\sigma_y$ : 8.3.1-2.の規定による値

-3. 幅の狭い倉口側線外の甲板であって、耐氷縦桁としての役割を果たす甲板は、前-1.及び-2.に規定される断面係数及びせん断面積の規定にそれぞれ適合したものでなければならない。長大な倉口を有する場合は、 $p$  と  $h$  の積を 0.15 未満として差し支えない。ただし、この場合であっても 0.1 未満としてはならない。また、 $B/2$  を超える長大な倉口を有する場合は、曝露甲板、倉口蓋及びそれらの付属品の設計の際には、氷圧による船側のたわみに注意を払わなければならない。

### 8.3.6 特設肋骨

-1. 耐氷縦桁及び縦通肋骨から特設肋骨に伝達される荷重  $F$  は、次の算式による値以上としなければならない。

$$f_{12} p h S \text{ (MN)}$$

$f_{12}$ : 特設肋骨に対する安全率で、1.8 とする。

$p$ : 8.2.1-1.の規定による氷圧 (MPa)

ただし、規定の算式の適用にあたり、 $C_a$  を計算する際に  $l_a$  は、 $2S$  とすること。

$h$ : 8.2.1-2.の規定による値

ただし、 $p$  と  $h$  の積は 0.15 以上とすること。

$S$ : 特設肋骨の心距 (m)

-2. 特設肋骨が支持する耐氷縦桁が耐氷帯の外にある場合、特設肋骨に伝達される荷重  $F$  は、-1.にかかわらず、次の算式によることができる。

$$f_{12} p h S (1 - h_s / l_s) \text{ (MN)}$$

$h_s$  及び  $l_s$ : 8.3.5-2.の規定による値

-3. 特設肋骨の断面係数及び有効せん断面積は、それぞれ次の算式による値以上としなければならない。

$$\text{有効せん断面積} : \frac{\sqrt{3} \alpha f_{13} Q}{\sigma_y} \times 10^4 \text{ (cm}^2\text{)}$$

$$\text{断面係数} : \frac{M}{\sigma_y} \sqrt{\frac{1}{1 - (\gamma A / A_a)^2}} \times 10^6 \text{ (cm}^3\text{)}$$

$f_{13}$ : せん断力分布を考慮に入れた係数で、1.1 とする。

$Q$ : -1.又は-2.に規定する耐氷縦桁及び縦通肋骨から伝達される荷重  $F$  による最大せん断力で、次の算式による値。

$$Q = F$$

$M$ : -1.又は-2.に規定する耐氷縦桁及び縦通肋骨から伝達される荷重  $F$  による最大モーメントで、次の算式によ

る値。

$$M = 0.193Fl$$

$l$ : 特設肋骨の支点間距離 (m)

$\alpha$ 及び $\gamma$ : 特設肋骨の断面形状に応じ、表 18.9 により定まる係数で、 $A_f/A_w$ の値が表の中間にあるときは、補間法による。

$A$ : 本-3.により定まる要求せん断面積 ( $cm^2$ )

$A_a$ : 実際の特設肋骨の断面積で、次の算式による値。 ( $cm^2$ )

$$A_a = A_f + A_w$$

$A_f$ : 実際の面材の断面積 ( $cm^2$ )

$A_w$ : 実際のウェブの有効断面積 ( $cm^2$ )

$\sigma_y$ : 8.3.1-2.の規定による値

4. 本会が適当と認める場合、直接強度計算により特設肋骨の寸法を定めても差し支えない。この場合、次によること。
- (1) 設計氷圧は  $1.8p$  (MPa) を用い、その作用点は、曲げモーメント及びせん断力により構造の強度が最も厳しくなる位置に適用すること。
  - (2) 直接強度計算の評価は、垂直方向にあつては、最大氷海喫水線の位置、最小氷海喫水線下方  $0.5h_0$  (m) の位置及びその間におけるいくつかの適当な位置、水平方向にあつては、支点間中央又は心距の中央におけるいくつかの適当な位置において確認すること。構造配置により  $l_a$  を直接決定できない場合にあっては、 $C_a$  の連続性を考慮して、 $l_a$  を決定して差し支えない。
  - (3) 直接強度計算の評価において、ミーゼスの等価応力は  $\sigma_y$  より小さい値としなければならない。梁理論に基づく直接強度計算にあつては、許容せん断応力は  $0.9\tau_y$  以下としなければならない。ここで、 $\tau_y = \sigma_y/\sqrt{3}$  とする。  
 $\sigma_y$ : 8.3.1-2.の規定による値

表 18.9  $\alpha$ 及び $\gamma$ の値

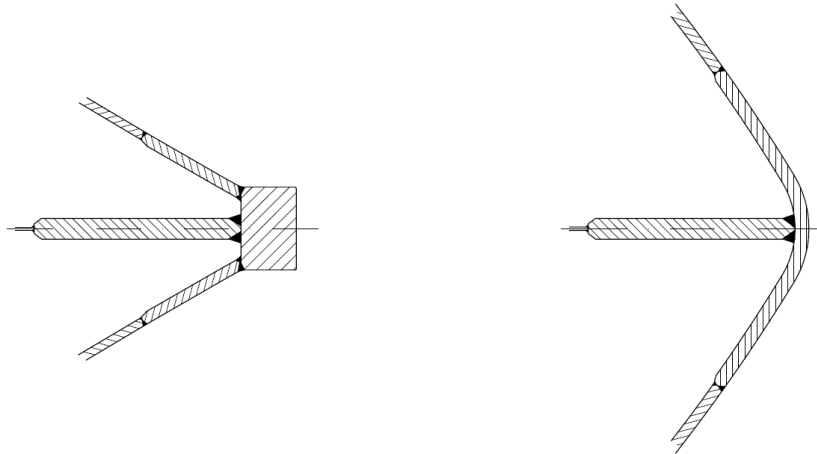
$A_f/A_w$	0.00	0.20	0.40	0.60	0.80	1.00	1.20	1.40	1.60	1.80	2.00
$\alpha$	1.50	1.23	1.16	1.11	1.09	1.07	1.06	1.05	1.05	1.04	1.04
$\gamma$	0.00	0.44	0.62	0.71	0.76	0.80	0.83	0.85	0.87	0.88	0.89

### 8.3.7 船首材

- 1. 船首材は、図 18.3 に示すような構造とすることを推奨する。
- 2. 成型した鋼板船首材及び 8.4.2-1.に規定する角度 $\alpha$ 及び $\psi$ がそれぞれ 30 度及び 75 度以上となる球状船首の外板の板厚は、8.3.1-2.に規定する算式に次に示す値を用いて定まる値以上としなければならない。  
 $s$ : 外板の支持部材の間隔 (m)  
 $p_{PL}$ : 8.2.1-1.の規定による氷圧 (MPa)  
 $l_a$ : 垂直方向の支持部材の間隔 (m)
- 3. 前-2.に規定する船首材及び外板の部分の板の厚さは、少なくとも船首材の板の厚さの 1/2 以上の肋板又は肘板により  $0.6m$  を超えない間隔で支持されなければならない。
- 4. 船首材を補強する範囲は、竜骨から最大氷海喫水線上  $0.75m$  の位置までとする。ただし、8.3.1-1.の規定により船首域の耐氷帯の上部まで補強が要求される場合は、その上限までとしなければならない。



図 I8.3 耐氷船首材の例



### 8.3.8 曳航装置\*

耐氷船の曳航装置にあっては、その強度及び配置に適切な考慮を払わなければならない。

### 8.3.9 船尾材\*

- 1. プロペラ翼の先端に過大な応力が発生することを防止するため、プロペラ翼の先端と船体（船尾材を含む）との間隔は、**8.1.2-6**に規定する  $h_0$  以上としなければならない。
- 2. 2 軸船及び 3 軸船の場合、外板及び肋骨を補強する範囲は、サイドプロペラの前後  $1.5m$  の間において二重底まで拡張しなければならない。
- 3. 2 軸船及び 3 軸船の場合、サイドプロペラの軸系及び船尾管は、ボス外板により囲まれたものでなければならない。ただし、張出し軸受構造とする場合には、その設計、補強方法及び船体との固着方法について特別に考慮しなければならない。
- 4. 旋回式推進装置等の新形式の推進装置を採用する場合には、操縦性の向上をもたらす反面、船体後部及び船尾域において氷荷重が増加することがあるので、船尾部の設計について特別に配慮しなければならない。

### 8.3.10 ビルジキール\*

ビルジキールを設ける場合にあっては、その設計に適切な考慮を払わなければならない。

## 8.4 機関に関する基本要件

### 8.4.1 材料

#### -1. 海水に触れる機関の材料

プロペラ羽根、プロペラボス及び羽根取付けボルトのような海水に触れる材料は、**K編**に規定する U14A 号試験片による伸び率が 15% 以上のものでなければならない。また、青銅及びオーステナイト鋼以外の材料にあっては、**K編**に規定する U4 号試験片による吸収エネルギー値が  $-10^{\circ}\text{C}$  において  $20J$  以上の値を有するものでなければならないが、球状黒鉛铸铁にあっては、吸収エネルギー値が  $-10^{\circ}\text{C}$  において  $10J$  以上の値を有するもので差し支えない。

#### -2. 海水温度に曝される機関の材料

海水温度に曝される材料は、鋼又はその他の承認された延性材料であって、**K編**に規定する U4 号試験片による吸収エネルギー値が  $-10^{\circ}\text{C}$  において  $20J$  以上の値を有するものでなければならない。また、ボルト以外の材料として、フェライト球状黒鉛铸铁を使用することができ、当該铸铁にあっては、**K編**に規定する U4 号試験片による吸収エネルギー値が  $-10^{\circ}\text{C}$  において  $10J$  以上の値を有するもので差し支えない。

### 8.4.2 主機出力

-1. 主機出力 ( $H$ ) は、最大氷海喫水及び最小氷海喫水の状態において次の算式により得られるそれぞれの値のうち、いずれか大きい値以上としなければならない。ただし、耐氷船階級が *IA Super* の耐氷船については  $2,800kW$ 、耐氷船階級が *IA*、*IB*、*IC* 又は *ID* の耐氷船については  $1,000kW$  を下回ってはならない。

$$H = K_e \frac{(R_{CH}/1000)^{3/2}}{D_p}$$

$H$  : 主機出力 ( $kW$ )

$K_e$  : 表 18.10 に掲げる係数

表 I8.10 係数  $K_e$

推進方式	可変ピッチプロペラ又は電気推進/油圧推進	固定ピッチプロペラ
1 軸船	2.03	2.26
2 軸船	1.44	1.60
3 軸船	1.18	1.31

$D_P$  : プロペラ直径 (m)

$R_{CH}$  : 砕け氷と凍結密氷域がある水路中の抵抗 (N) で、次式による値。

$$R_{CH} = C_1 + C_2 + C_3 C_\mu (H_F + H_M)^2 (B + C_\psi H_F) + C_4 L_{PAR} H_F^2 + C_5 (LT/B^2)^3 (A_{wf}/L)$$

$L$  : 最大氷海喫水線における船舶の垂線間長 (m)

$B$  : 最大氷海喫水線における船舶の最大幅 (m)

$T$  : 氷水域での喫水 (m) で、通常、1.2.1(23)に規定する最大氷海喫水線における  $L_f$  の中央での喫水及び 1.2.1(24)に規定する最小氷海喫水線における  $L_f$  の中央での喫水とする。

なお、 $(LT/B^2)^3$  の値は、5 より小さい場合には 5、20 より大きい場合には 20 とすること。

$L_{PAR}$  : 船体平行部分の長さ (m) で、それぞれの喫水線における船体平行部前端と後端の水平距離とする。

(図 I8.4 参照)

$A_{wf}$  : それぞれの喫水線上の船首部面積 ( $m^2$ ) (図 I8.4 参照)

$\psi$  : 次の算式による値 (deg)

$$\psi = \arctan(\tan\varphi_2/\sin\alpha)$$

$\varphi_1, \varphi_2, \alpha$  : それぞれの喫水線において船体と喫水面のなす角度 (deg) で図 I8.4 による。ただし、球状船首を持つ耐氷船の場合、 $\varphi_1$  は、90 (deg) とする。

$C_1$  及び  $C_2$  : 凍結した砕け氷の上層を考慮した係数で、次の算式による。

(1) 耐氷船階級が IA Super の耐氷船の場合

$$C_1 = f_1 B L_{PAR} / (2T/B + 1) + (1 + 0.021\varphi_1)(f_2 B + f_3 L_{BOW} + f_4 B L_{BOW})$$

$$C_2 = (1 + 0.063\varphi_1)(g_1 + g_2 B) + g_3 (1 + 1.2T/B) B^2 / \sqrt{L}$$

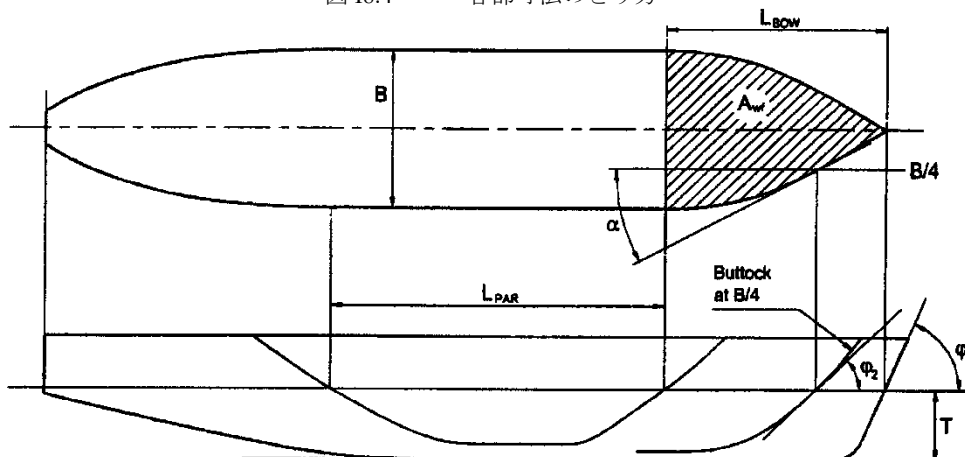
(2) 耐氷船階級が IA, IB, IC 及び ID の耐氷船の場合

$$C_1 = 0$$

$$C_2 = 0$$

$L_{BOW}$  : 船首部の長さ (m) で、それぞれの喫水線における船体平行部前端と最大氷海喫水線における船首垂線との水平距離とする。(図 I8.4 参照)

図 I8.4 各部寸法のとり方



$C_3, C_4$  及び  $C_5$  : 表 I8.11 に掲げる値

$C_\mu$  : 次の算式による値。ただし、0.45 以上とすること。

$$C_{\mu} = 0.15\cos\varphi_2 + \sin\psi\sin\alpha$$

$C_{\psi}$  : 次の算式による値。ただし、 $\psi \leq 45^\circ$ の場合は0とすること。

$$C_{\psi} = 0.047\psi - 2.115$$

$f_1, f_2, f_3, f_4, g_1, g_2$ 及び $g_3$  : 表 18.11 に掲げる値

表 18.11  $f_1, f_2, f_3, f_4, g_1, g_2, g_3, C_3, C_4, C_5$  の値

$f_1$ :	23.0 (N/m <sup>2</sup> )	$g_1$ :	1,530 (N)	$C_3$ :	845 (N/m <sup>3</sup> )
$f_2$ :	45.8 (N/m)	$g_2$ :	170 (N/m)	$C_4$ :	42 (N/m <sup>3</sup> )
$f_3$ :	14.7 (N/m)	$g_3$ :	400 (N/m <sup>1.5</sup> )	$C_5$ :	825 (N/m)
$f_4$ :	29.0 (N/m <sup>2</sup> )				

$H_M$  : 水路内の砕け氷層の厚さ (m) で、次による。

- (1) 耐氷船階級が IA Super 及び IA の耐氷船の場合

$$H_M = 1.0$$

- (2) 耐氷船階級が IB の耐氷船の場合

$$H_M = 0.8$$

- (3) 耐氷船階級が IC の耐氷船の場合

$$H_M = 0.6$$

- (4) 耐氷船階級が ID の耐氷船の場合

$$H_M = 0.5$$

$H_F$  : 船首により排除される砕け氷層の厚さ (m) で、次の算式による。

$$H_F = 0.26 + (H_M B)^{0.5}$$

## -2. 現存船に対する特別規定

2003年9月1日前に建造開始段階にある船舶であって、耐氷船階級が IA Super 又は IA の耐氷船の主機出力 ( $H$ ) は、建造後経過年数が20年に達する年の1月1日までに前-1.の規定又は同等の規定に適合しなければならない。当該船舶がこの日までに前-1.の規定又は同等の規定に適合できない場合、当該船舶の主機出力が要件を満たす、最も高い耐氷船階級を当該船舶の耐氷船階級とすることができる。なお、計算に必要な船体パラメータの値が特定し難い場合には、次の算式を使用して差し支えない。この場合、算式に示す船の寸法は 1.2.1(23)に規定される最大氷海喫水線において測られる値とする。

$$H = K_e \frac{(R_{CH}/1000)^{3/2}}{D_P}$$

$H$  : 主機出力 (kW)

$K_e$  : 表 18.10 に掲げる係数

$D_P$  : プロペラ直径 (m)

$R_{CH}$  : 砕け氷と凍結密氷域がある水路中の抵抗 (N)

$$R_{CH} = C_1 + C_2 + C_3(H_F + H_M)^2(B + 0.658H_F) + C_4LH_F^2 + C_5(LT/B^2)^3(B/4)$$

$L$  : 船舶の垂線間長 (m)

$B$  : 船舶の最大幅 (m)

$T$  : 氷水域での喫水 (m)

なお、 $(LT/B^2)^3$ の値は、5より小さい場合には5、20より大きい場合には20とすること。

$C_1$ 及び $C_2$  : 砕け氷と凍結密氷域の上層を考慮した係数で、次の算式による。

- (1) 耐氷船階級が IA Super であって、球状船首を持つ耐氷船

$$C_1 = f_1BL/(2T/B + 1) + 2.89(f_2B + f_3L + f_4BL)$$

$$C_2 = 6.67(g_1 + g_2B) + g_3(1 + 1.2T/B)B^2/\sqrt{L}$$

- (2) 耐氷船階級が IA Super であって、球状船首を持たない耐氷船

$$C_1 = f_1BL/(2T/B + 1) + 1.84(f_2B + f_3L + f_4BL)$$

$$C_2 = 3.52(g_1 + g_2B) + g_3(1 + 1.2T/B)B^2/\sqrt{L}$$

- (3) 耐氷船階級が IA の耐氷船

$$C_1 = 0$$

$$C_2 = 0$$

$f_1, f_2, f_3, f_4, g_1, g_2, g_3, C_3, C_4$ 及び $C_5$ : 表 18.12 に掲げる値

$H_M$ : 水路内の砕け氷層の厚さ (m) で、次による。

$$H_M = 1.0$$

$H_F$ : 船首により排除される砕け氷層の厚さ (m) で、次の算式による。

$$H_F = 0.26 + (H_M B)^{0.5}$$

表 18.12  $f_1, f_2, f_3, f_4, g_1, g_2, g_3, C_3, C_4, C_5$ の値

$f_1$ : 10.3 (N/m <sup>2</sup> )	$g_1$ : 1,530 (N)	$C_3$ : 460 (N/m <sup>3</sup> )
$f_2$ : 45.8 (N/m)	$g_2$ : 170 (N/m)	$C_4$ : 18.7 (N/m <sup>3</sup> )
$f_3$ : 2.94 (N/m)	$g_3$ : 400 (N/m <sup>1.5</sup> )	$C_5$ : 825 (N/m)
$f_4$ : 5.8 (N/m <sup>2</sup> )		

-3. 氷海航行能力の向上が期待できる船型を有する船舶については、本会が適当と認める場合、-1.及び-2.に規定する算式中の  $K_e$  又は  $R_{CH}$  を詳細計算又はモデル試験により得られた値とすることができる。ただし、次の(1)から(5)に掲げる厚さの氷がある水路において5ノット以上の速力を与えるものでなければならない。

- (1) 耐氷船階級が LA Super の耐氷船については 1.0m の砕け氷及び 0.1m の凍結密氷域
- (2) 耐氷船階級が LA の耐氷船については 1.0m の砕け氷
- (3) 耐氷船階級が IB の耐氷船については 0.8m の砕け氷
- (4) 耐氷船階級が IC の耐氷船については 0.6m の砕け氷
- (5) 耐氷船階級が ID の耐氷船については 0.5m の砕け氷

#### 8.4.3 舵及び操舵装置\*

-1. 耐氷船階級が LA Super, LA, IB 及び IC の耐氷船の舵柱、舵頭材、ピントル及び操舵装置等は、C 編 1 編 13 章及び D 編 15 章の規定を適用するにあたって寸法算定に用いる速力は、耐氷船階級に応じ、表 18.13 に掲げる値未満としてならない。

-2. 耐氷船階級が LA Super, LA, IB 及び IC の耐氷船の舵の局部寸法は、舵全体が耐氷帯にあると仮定して決定しなければならない。舵板及び舵骨は、中央域における外板及び肋骨に対する氷圧を用いて設計しなければならない。

-3. 耐氷船階級が LA Super 及び LA の耐氷船の舵頭材及び舵の上縁は、最小氷海喫水線下まで延びたアイスナイフ又はこれと同等の方法により、氷と直接接触することのないよう保護しなければならない。フラップタイプの舵を有する船舶にあつては、舵及びアイスナイフの設計に特別な配慮を払わなければならない。

-4. 耐氷船階級が LA Super 及び LA の耐氷船においては、氷水域を後進する際に氷によって舵に作用する荷重に耐えるよう次の(1)から(3)によらなければならない。

- (1) 油圧式操舵装置の圧力逃し弁を設けなければならない。
- (2) 舵の構造部分（舵頭材、舵頭材と舵心材との接合部、ラダーホーン等）の寸法は、要求される径の舵頭材に降伏応力を生じさせるような荷重に耐えるよう決定しなければならない。
- (3) 舵には回転止め等の適当な装置を設けなければならない。

表 18.13 最小速力

耐氷船階級	最小速力 (kt)
LA Super	20
LA	18
IB	16
IC	14

## 8.5 推進装置の設計荷重（耐氷船階級 LA Super, IA, IB 及び IC）

### 8.5.1 一般

- 1. 本 8.5 の規定は、耐氷船階級が LA Super, IA, IB 及び IC の耐氷船に適用する。
- 2. プロペラ、軸系及び動力伝達装置の強度は、次の(1)から(8)の荷重について考慮しなければならない。
  - (1) プロペラ羽根後方荷重
  - (2) プロペラ羽根前方荷重
  - (3) プロペラ羽根のスピンドルトルク
  - (4) プロペラアイストルク
  - (5) プロペラアイススラスト
  - (6) 推進軸系の設計トルク
  - (7) 軸スラスト
  - (8) プロペラ羽根損傷荷重
- 3. 前-2.に定める荷重は次の(1)から(3)の仮定に基づくものとする。
  - (1) 可変又は固定ピッチである、ノズルを有する又は有さないプロペラ（旋回式の物を含む）に作用する荷重とする。ただし、当該荷重にあつては、回転した旋回式推進装置のプロペラに対し、半径方向に氷が衝突する際のプロペラと氷の相互作用による荷重は考慮しない。
  - (2) 当該荷重は船舶の全航行において通常の運転時に発生する最大荷重とし、通常の運転以外の条件において発生する荷重（例えば、プロペラ停止状態においてプロペラが氷の中を引きずられるときに発生する荷重）については考慮しない。
  - (3) 当該荷重は特に規定されない限り氷が作用する間に発生する全荷重であつて、プロペラ、軸系及び動力伝達装置の強度計算用の荷重とする。なお、それぞれの荷重は各プロペラ単独に作用するものとする。
- 4. プロペラの設計荷重
  - (1) 与えられる荷重は、部品の強度計算に利用され、プロペラと氷の相互作用による氷の誘導荷重及び流体力学的荷重を含む総荷重としなければならない。また、示された最大荷重は、船舶の全航行期間において一度生じる最悪のシナリオに基づいたものとしなければならない。
  - (2) 8.5.2 及び 8.5.3 に定める  $F_b$  及び  $F_f$  は、異なるプロペラと氷の相互作用により発生し、同時には作用しないと仮定する。この仮定に基づき一枚の羽根について別個に適用しなければならない。
  - (3) 耐氷船階級が IB 及び IC の船舶の推進系にあつては、プロペラの最も高い位置がバラスト状態において水面から少なくとも  $h_0$  の深さに達しない場合は、IA の船舶に対する設計基準によらなければならない。
- 5. 推進装置（固定式及び旋回式）本体の局所強度は、推進装置本体が極限の負荷に対して設計されている場合には、局所的な氷圧に十分耐えうるものとする。

### 8.5.2 プロペラ羽根後方荷重

- 1. プロペラ回転時に氷の作用によってプロペラ羽根に作用する船尾方向の荷重（以下、「プロペラ羽根後方荷重」という。）は、次の算式による。

- (1) ノズルを有さないプロペラにあつては次式による値

$$D \leq D_{limit} = 0.85(H_{ice})^{1.4} \text{ (m) の場合}$$

$$F_b = 27 \left( \frac{n}{60} D \right)^{0.7} \left( \frac{EAR}{Z} \right)^{0.3} D^2 \text{ (kN)}$$

$$D > D_{limit} = 0.85(H_{ice})^{1.4} \text{ (m) の場合}$$

$$F_b = 23(H_{ice})^{1.4} \left( \frac{n}{60} D \right)^{0.7} \left( \frac{EAR}{Z} \right)^{0.3} D \text{ (kN)}$$

- (2) ノズルを有するプロペラにあつては次式による値

$$D \leq D_{limit} = 4H_{ice} \text{ (m) の場合}$$

$$F_b = 9.5 \left( \frac{n}{60} D \right)^{0.7} \left( \frac{EAR}{Z} \right)^{0.3} D^2 \text{ (kN)}$$

$$D > D_{limit} = 4H_{ice} \text{ (m) の場合}$$

$$F_b = 66(H_{ice})^{1.4} \left( \frac{n}{60} D \right)^{0.7} \left( \frac{EAR}{Z} \right)^{0.3} D^{0.6} \text{ (kN)}$$

ここで、

$F_b$  : 全航行期間における最大のプロペラ羽根後方荷重 (kN)

力の方向は  $0.7R$  における翼弦に対して垂直な方向とする。(図 I8.5 参照)

$H_{ice}$  : 氷の厚さ (m) で、表 I8.14 による。

$D$  : プロペラ直径 (m)

$EAR$  : 展開面積比

$d$  : プロペラボスの直径 (m)

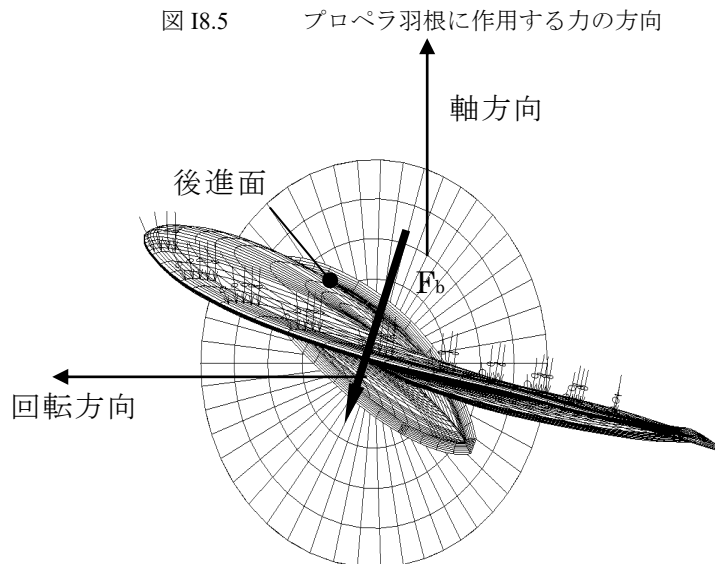
$Z$  : プロペラ羽根の数

$n$  : プロペラ回転数 (rpm)

ただし、可変ピッチプロペラの場合は、連続最大出力で自由航走をしているときの回転数とし、固定ピッチプロペラの場合は連続最大出力で自由航走しているときの回転数に 0.85 を乗じた値とする。

表 I8.14 氷厚  $H_{ice}$

	IA Super	IA	IB	IC
プロペラに侵入する設計最大氷厚 $H_{ice}$ (m)	1.75	1.5	1.2	1.0



-2. プロペラ羽根後方荷重  $F_b$  は、次の荷重ケースについてプロペラ羽根の表面に等分布荷重として作用させなければならない。

(1) ノズルを有さない場合

- 前-1.(1)に定める荷重  $F_b$  を羽根の半径位置  $0.6R$  から先端の部分であって、かつ、前縁から翼弦長さの 0.2 倍までの部分に作用させる。(附属書 1「極地氷海船の材料、構造、艤装及び機関の特別要件」4 章表 4.2.2-2.のケース 1 参照)
- 前-1.(1)に定める荷重  $F_b$  の 50%に相当する荷重を羽根の半径位置  $0.9R$  から先端の部分に作用させる。(附属書 1「極地氷海船の材料、構造、艤装及び機関の特別要件」4 章表 4.2.2-2.のケース 2 参照)
- 後進時にプロペラが逆転する場合にあっては、前-1.(1)に定める荷重  $F_b$  の 60%に相当する荷重を羽根の半径位置  $0.6R$  から先端の部分であって、かつ、後縁から翼弦長さの 0.2 倍までの部分に作用させる。(附属書 1「極地氷海船の材料、構造、艤装及び機関の特別要件」4 章表 4.2.2-2.のケース 5 参照)

(2) ノズルを有する場合

- 前-1.(2)に定める荷重  $F_b$  を羽根の半径位置  $0.6R$  から先端の部分であって、かつ、前縁から翼弦長さの 0.2 倍までの部分に作用させる。(附属書 1「極地氷海船の材料、構造、艤装及び機関の特別要件」4 章表 4.2.2-3.のケース 1 参照)

- (b) 後進時にプロペラが逆転する場合にあっては、前-1.(2)に定める荷重  $F_b$  の 60%に相当する荷重を羽根の半径位置  $0.6R$  から先端の部分であって、かつ、後縁から翼弦長さの  $0.2$  倍までの部分に作用させる。(附属書 1「極地氷海船の材料、構造、艤装及び機関の特別要件」4 章表 4.2.2-3.のケース 5 参照)

### 8.5.3 プロペラ羽根前方荷重

-1. プロペラ回転時に氷の作用によってプロペラ羽根に作用する船首方向の荷重（以下、「プロペラ羽根前方荷重」という。）は、次の算式による。

- (1) ノズルを有さないプロペラにあっては次式による値

$$D \leq D_{limit} = \frac{2}{(1-d/D)} H_{ice} (m) \text{ の場合}$$

$$F_f = 250 \left( \frac{EAR}{Z} \right) D^2 (kN)$$

$$D > D_{limit} = \frac{2}{(1-d/D)} H_{ice} (m) \text{ の場合}$$

$$F_f = 500 H_{ice} \left( \frac{EAR}{Z} \right) \left( \frac{1}{1-d/D} \right) D (kN)$$

- (2) ノズルを有するプロペラにあっては次式による値

$$D \leq D_{limit} = \frac{2}{(1-d/D)} H_{ice} (m) \text{ の場合}$$

$$F_f = 250 \left( \frac{EAR}{Z} \right) D^2 (kN)$$

$$D > D_{limit} = \frac{2}{(1-d/D)} H_{ice} (m) \text{ の場合}$$

$$F_f = 500 H_{ice} \left( \frac{EAR}{Z} \right) \left( \frac{1}{1-d/D} \right) D (kN)$$

ここで、

$F_f$ : 全航行期間における最大のプロペラ羽根前方荷重 (kN)

力の方向は  $0.7R$  における翼弦に対して垂直な方向とする。

$H_{ice}$ ,  $D$ ,  $EAR$ ,  $d$ ,  $Z$ : 8.5.2 による。

-2. プロペラ羽根前方荷重  $F_f$  は、次の荷重ケースについてプロペラ羽根表面に等分布荷重として作用させなければならない。

- (1) ノズルを有さない場合

- (a) 前-1.(1)に定める荷重  $F_f$  を羽根の半径位置  $0.6R$  から先端の部分であって、かつ、前縁から翼弦長さの  $0.2$  倍までの部分に作用させる。(附属書 1「極地氷海船の材料、構造、艤装及び機関の特別要件」4 章表 4.2.2-2.のケース 3 参照)
- (b) 前-1.(1)に定める荷重  $F_f$  の 50%に相当する荷重を羽根の半径位置  $0.9R$  から先端の部分に作用させる。(附属書 1「極地氷海船の材料、構造、艤装及び機関の特別要件」4 章表 4.2.2-2.のケース 4 参照)
- (c) 後進時にプロペラが逆転する場合にあっては、前-1.(1)に定める荷重  $F_f$  の 60%に相当する荷重を羽根の半径位置  $0.6R$  から先端の部分であって、かつ、後縁から翼弦長さの  $0.2$  倍までの部分に作用させる。(附属書 1「極地氷海船の材料、構造、艤装及び機関の特別要件」4 章表 4.2.2-2.のケース 5 参照)

- (2) ノズルを有する場合

- (a) 前-1.(2)に定める荷重  $F_f$  を羽根の半径位置  $0.6R$  から先端の部分であって、かつ、前縁から翼弦長さの  $0.5$  倍までの部分に作用させる。(附属書 1「極地氷海船の材料、構造、艤装及び機関の特別要件」4 章表 4.2.2-3.のケース 3 参照)
- (b) 後進時にプロペラが逆転する場合にあっては、前-1.(2)に定める荷重  $F_f$  の 60%に相当する荷重を羽根の半径位置  $0.6R$  から先端の部分であって、かつ、後縁から翼弦長さの  $0.2$  倍までの部分に作用させる。(附属書 1「極地氷海船の材料、構造、艤装及び機関の特別要件」4 章表 4.2.2-3.のケース 5 参照)

### 8.5.4 プロペラ羽根のスピントルク

プロペラ羽根の回転軸まわりのトルク（プロペラ羽根スピントルク）は、8.5.2 及び 8.5.3 に定める  $F_b$  及び  $F_f$  のそれぞれのケースについて計算しなければならない。

ただし、計算されたプロペラ羽根のスピントルクは、次の算式による値を下回ってはならない。

$$Q_{smax} = 0.25FC_{0.7} (kNm)$$

ここで、

$C_{0.7}$  : 半径位置  $0.7R$  における翼弦長さ (m)

$F$  : 8.5.2-1.に定める  $F_b$  又は 8.5.3-1.に定める  $F_f$  のうち、いずれか大きい方の荷重 (kN)

**8.5.5 プロペラ羽根の荷重の頻度分布**

-1. 羽根の疲労設計は、氷荷重 ( $F_{ice}$  が  $(F_{ice})_{max}$  を超える確率の頻度分布) として 図 18.6 に示す Weibull 分布により評価しなければならない。

$$P\left(\frac{F_{ice}}{(F_{ice})_{max}} \geq \frac{F}{(F_{ice})_{max}}\right) = \exp\left(-\left(\frac{F}{(F_{ice})_{max}}\right)^k \ln(N_{ice})\right)$$

ここで、

$F_{ice}$  : 羽根に作用する氷荷重 (kN) で、 $0 \leq F_{ice} \leq (F_{ice})_{max}$  の関係を満たす任意の変数

$(F_{ice})_{max}$  : 全航行期間における氷荷重の最大値 (kN)

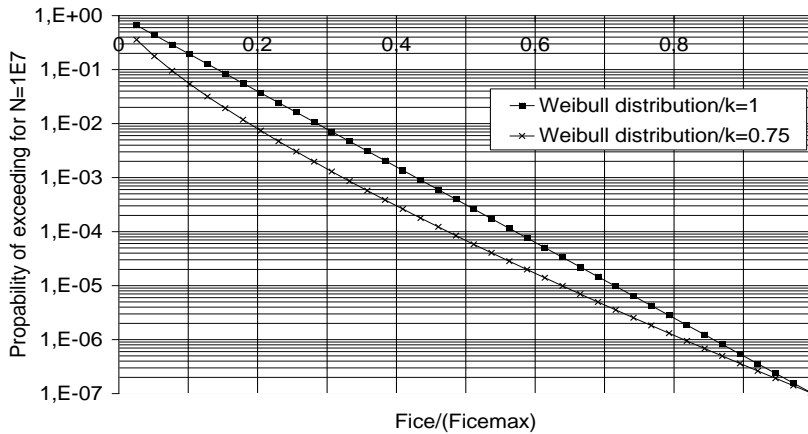
$k$  : Weibull 分布の形状母数で、次による。

ノズルを有さないプロペラの場合  $k=0.75$

ノズルを有するプロペラの場合  $k=1.0$

$N_{ice}$  : プロペラ羽根に作用する氷荷重の繰り返し数

図 18.6 疲労設計に用いられる Weibull 分布 ( $F_{ice}$  が  $(F_{ice})_{max}$  を超える確率)



-2. 変動荷重の繰り返し数

(1) プロペラ羽根 1 枚当たり作用する変動荷重の繰り返し数は、次の算式による。

$$N_{ice} = k_1 k_2 k_3 N_{class} \frac{n_n}{60}$$

ここで、

$N_{class}$  : 耐氷船階級別のプロペラ回転数毎の衝撃の基準数で、表 18.15 による。

$n_n$  : 連続最大出力で自由航走しているときのプロペラ回転数 (rpm)

$k_1$  : プロペラの配置に関する係数で、表 18.16 による。

表 18.15 耐氷船階級に対する荷重の基準数  $N_{class}$

Class	IA Super	IA	IB	IC
衝撃荷重の総数 / ( $n_n/60$ )	$9 \cdot 10^6$	$6 \cdot 10^6$	$3.4 \cdot 10^6$	$2.1 \cdot 10^6$

表 18.16 プロペラの配置に関する係数  $k_1$

係数	センタープロペラ (前進)	ウィングプロペラ (前進)	プリング型 (トラクター型) のプロペラ (センター及びウィング), 船首プロペラ又は後進
$k_1$	1	2	3



$k_2$  : 没水係数で、次の算式による。

$$k_2 = \begin{array}{ll} 0.8 - f & : f < 0 \\ 0.8 - 0.4f & : 0 \leq f \leq 1 \\ 0.6 - 0.2f & : 1 < f \leq 2.5 \\ 0.1 & : f > 2.5 \end{array}$$

ここで、

$$f = \frac{h_a - H_{ice}}{D/2} - 1$$

$k_3$  : プロペラの取付け方式に関する係数で、次による。

固定式の場合  $k_3=1$

旋回式の場合  $k_3=1.2$

$h_a$  : 最小氷海喫水線からプロペラ中心線までの高さ (m)

$H_{ice}$ ,  $D$  : 8.5.2 による。

- (2) プロペラと氷の相互作用がすべての羽根に生じる荷重を受ける部品にあっては、変動荷重の繰り返し数は、前(1)の荷重繰り返し数( $N_{ice}$ )に羽根の枚数( $Z$ )を乗じたものとしなければならない。

### 8.5.6 プロペラアイススラスト

プロペラに作用する最大アイススラストは、次の算式による。

- (1) 船尾方向アイススラスト

$$T_b = 1.1 F_b \text{ (kN)}$$

- (2) 船首方向アイススラスト

$$T_f = 1.1 F_f \text{ (kN)}$$

ここで、

$F_b$  : 8.5.2-1.により求めたプロペラ羽根後方荷重 (kN)

$F_f$  : 8.5.3-1.により求めたプロペラ羽根前方荷重 (kN)

$T_b$  : 後方の最大プロペラアイススラスト (kN)

$T_f$  : 前方の最大プロペラアイススラスト (kN)

### 8.5.7 軸スラスト

プロペラ軸方向に作用する設計スラストは次の算式による。

- (1) 船首方向軸スラスト

$$T_r = T + 2.2T_f \text{ (kN)}$$

- (2) 船尾方向軸スラスト

$$T_r = 1.5T_b \text{ (kN)}$$

ここで、

$T_b$  及び  $T_f$  : 8.5.6 により求めたプロペラアイススラスト (kN)

$T$  : ボラードプル状態におけるプロペラスラスト (kN)

ただし、当該値が不明の場合は表 18.17 の値を用いて差し支えない。

表 18.17  $T$  の値

プロペラ型式	$T$
可変ピッチプロペラ (ノズルを有さない場合)	$1.25 T_n$
可変ピッチプロペラ (ノズルを有する場合)	$1.1 T_n$
タービン又は電動モータ駆動の固定ピッチプロペラ	$T_n$
ディーゼル機関駆動の固定ピッチプロペラ (ノズルを有さない場合)	$0.85 T_n$
ディーゼル機関駆動の固定ピッチプロペラ (ノズルを有する場合)	$0.75 T_n$

(備考)

$T_n$  は開水域を連続最大出力で自由航走しているときの公称プロペラスラスト (kN)

### 8.5.8 プロペラアイストルク

氷の衝撃によりプロペラに作用する、船舶の全航行期間における最大のトルクは、次の算式による。

- (1) ノズルを有さないプロペラにあつては次式による値

$$D \leq D_{limit} = 1.8H_{ice} \text{ (m) の場合}$$

$$Q_{max} = 10.9 \left(1 - \frac{d}{D}\right) \left(\frac{P_{0.7}}{D}\right)^{0.16} \left(\frac{n}{60}D\right)^{0.17} D^3 \text{ (kNm)}$$

$$D > D_{limit} = 1.8H_{ice} \text{ (m) の場合}$$

$$Q_{max} = 20.7(H_{ice})^{1.1} \left(1 - \frac{d}{D}\right) \left(\frac{P_{0.7}}{D}\right)^{0.16} \left(\frac{n}{60}D\right)^{0.17} D^{1.9} \text{ (kNm)}$$

- (2) ノズルを有するプロペラにあつては次式による値

$$D \leq D_{limit} = 1.8H_{ice} \text{ (m) の場合}$$

$$Q_{max} = 7.7 \left(1 - \frac{d}{D}\right) \left(\frac{P_{0.7}}{D}\right)^{0.16} \left(\frac{n}{60}D\right)^{0.17} D^3 \text{ (kNm)}$$

$$D > D_{limit} = 1.8H_{ice} \text{ (m) の場合}$$

$$Q_{max} = 14.6(H_{ice})^{1.1} \left(1 - \frac{d}{D}\right) \left(\frac{P_{0.7}}{D}\right)^{0.16} \left(\frac{n}{60}D\right)^{0.17} D^{1.9} \text{ (kNm)}$$

ここで、

$H_{ice}$ ,  $D$  及び  $d$ : 8.5.2 による。

$P_{0.7}$ : 半径位置 0.7R におけるピッチ (m)

ただし、可変ピッチプロペラの場合にあつては、ボラードプル状態における連続最大出力時のピッチとし、当該値が不明の場合は連続最大出力で自由航走しているときのピッチに 0.7 を乗じた値とする。

$n$ : ボラードプル状態における連続最大出力時のプロペラ回転数 (rpm)

ただし、当該回転数が不明である場合は表 18.18 に掲げる値を用いなければならない。

表 18.18 プロペラ回転数  $n$

プロペラの型式	$n$
可変ピッチプロペラ	$n_n$
タービン又は電動モータ駆動の固定ピッチプロペラ	$n_n$
ディーゼル機関駆動の固定ピッチプロペラ	$0.85n_n$

(備考)

表 18.18 にあつては、 $n_n$  は開水域を連続最大出力で自由航走しているときのプロペラ回転数 (rpm) とする。

### 8.5.9 推進軸系の設計トルク

- 1. プロペラ軸系部品の設計トルク

- (1) 支配的なねじり共振がボラードプル状態における最大運転回転数の上下 20%以内及び運転回転数の範囲に含まれない場合にあつては、次の最大トルクの値を用いることができる。

可撓継手を使用しない、直結した 2 ストロークディーゼル機関にあつては

$$Q_{peak} = Q_{emax} + Q_{vib} + Q_{max} \frac{I_e}{I_t} \text{ (kNm)}$$

その他の機関にあつては

$$Q_{peak} = Q_{emax} + Q_{max} \frac{I_e}{I_t} \text{ (kNm)}$$

$Q_{peak}$ : 最大の応答トルク (kNm)

$Q_{emax}$ : 最大主機トルク (kNm)

$Q_{emax}$  が不明な場合は、表 18.19 の値を用いてよい。

$Q_{vib}$ : 開水域における、周波数領域でのトルク振動計算から得られる、対象の部品での振動トルク

$I_e$ : 考慮する構成要素の主機側の全部品の等価質量慣性モーメント ( $kgm^2$ )

$I_t$ : 推進系全体の等価質量慣性モーメント ( $kgm^2$ )

表 18.19 最大主機トルク  $Q_{emax}$ 

プロペラ型式	$Q_{emax}$
電動モータ駆動のプロペラ	$Q_{motor}$
電動モータ駆動以外の可変ピッチプロペラ	$Q_n$
タービン駆動の固定ピッチプロペラ	$Q_n$
ディーゼル機関駆動の固定ピッチプロペラ	$0.75 Q_n$

(備考)

 $Q_{motor}$  : 電動モータのピークトルク (kNm) $Q_n$  : MCR で自由航走する時の公称トルク (kNm)

(2) 支配的なねじり共振がボラードプル状態における最大運転回転数の上下 20%以内又は運転回転数の範囲に含まれる場合にあつては、部品の設計トルク ( $Q_{peak}$ )は推進軸系のねじり振動解析によって評価されなければならない。以下に動的解析の手法を示す。

(a) 推定される、連続して砕氷している間の起振に対する時間領域での計算(8.5.9-2.)

(b) 翼通過周波数での正弦波起振に対する周波数領域での計算(8.5.9-3.)

## -2. 時間領域での計算

時間領域での計算は、共振振動の応答が得られるよう、連続最大出力時、ボラードプル状態における連続最大出力時、及び共振が生じる翼通過周波数となる回転速度について計算しなければならない。以下に示す、プロペラが氷塊を砕氷している場合における負荷については、推進軸系の強度評価のために使用すること（推進装置の失速の解析のためには使用できない）。

- (1) 弾性継手を有しないディーゼル機関にあつては、時間領域での計算を行う場合、氷が機関の起振に対し最も不利な位相角となるような状態で計算すること。
- (2) 機関の点火パルス（当該パルスとして標準的な、定常状態の高調波を使用して差し支えない）も考慮して計算すること。
- (3) 翼通過周波数での共振が、連続最大出力時の速度の直上の速度で生じる場合、連続最大出力時の速度の 105%の回転速度まで計算に含める事。
- (4) 軸系の過渡状態における動的解析に用いるプロペラアイス起振トルク（以下、「起振トルク」という。）は、時間領域での計算にあつては次によらなければならない。

(a) 起振トルクは半正弦波の形で羽根に発生する連続した氷の衝撃によって評価する。起振周波数は、連続した氷との相互作用時におけるプロペラ回転数に従うこと。また、起振トルクは 1 枚の羽根に作用するトルクをプロペラ回転角を考慮して全ての羽根について合計するものとし、羽根と氷塊 1 個の衝撃によるトルクは次の算式による。

i)  $0^\circ \leq \varphi - 360x \leq \alpha_i^\circ$  の場合

$$Q(\varphi) = C_q Q_{max} \sin(\varphi(180/\alpha_i))$$

ii)  $\alpha_i^\circ \leq \varphi - 360x \leq 360^\circ$  の場合

$$Q(\varphi) = 0$$

ここで、

$\varphi$  : 最初に衝撃が生じてからの回転角度

$x$  : 最初に衝撃が生じてからの総回転数（整数）

$C_q$  : 表 18.20 に掲げる値

$Q_{max}$  : 8.5.8 で算出されるプロペラアイストルク (kNm)。当該トルクは、全速度範囲において、変動しない値とみなして差し支えない。特定の軸の速度に対して考慮が行われる場合、関連する  $Q_{max}$  は 8.5.8, 8.5.9 の関連する速度を用いて計算することで差し支えない。

$\alpha_i$  : 回転角度で表したプロペラ羽根と氷の作用時間で表 18.20 に掲げる値 (°) (図 18.7 参照)

図 18.7 1 枚の羽根と氷塊の 1 度の衝撃によるアイストルクと回転角度との関係を示す模式図

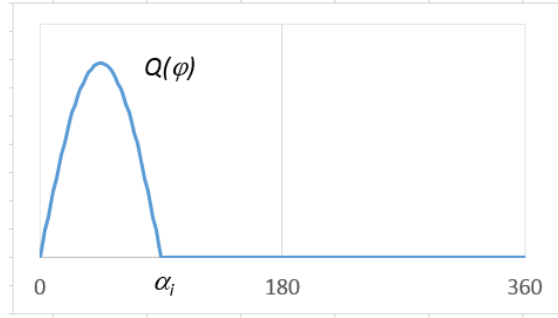


表 18.20 係数  $C_q$  及び  $a_i$

起振トルクのケース	プロペラと氷の相互作用の概要	$C_q$	$a_i$ (deg)			
			Z=3	Z=4	Z=5	Z=6
ケース 1	氷塊 1 個	0.75	90	90	72	60
ケース 2	氷塊 1 個	1.0	135	135	135	135
ケース 3	氷塊 2 個 (位相のずれ $360 / (2 \cdot Z)^\circ$ )	0.5	45	45	36	30
ケース 4	氷塊 1 個	0.5	45	45	36	30

(備考)

起振トルクの合計値は、位相のずれ  $360 / Z$  度を考慮した 1 枚の羽根のトルクの合計とする (図 18.8 及び 18.9 参照)。また、計算する範囲の内、連続して砕氷している間の始めと終わりにおいては、 $C_q$  をプロペラの回転における最大値にまで上昇させるため、また、逆に  $C_q$  をゼロに近づけるために直線的な傾斜を用いること (図 18.8 及び 18.9 参照)。

(b) プロペラが連続して砕氷する間のプロペラの総回転数及び衝撃回数は次の算式による。ただし、船首プロペラにあつては特別に考慮しなければならない。

i) プロペラの総回転数

$$N_Q = 2H_{ice}$$

ii) 衝撃回数

$$ZN_Q$$

ここで、

$H_{ice}$  : 表 18.14 に掲げる値

Z : プロペラ羽根の数

また、図 18.8 及び 18.9 に、プロペラ翼の枚数ごとの、すべての起振トルクのケースについて示す。

(c) 運転回転数の範囲における、すべての起振トルクのケースに対して動的解析を実施しなければならない。固定ピッチプロペラの推進装置にあつては、動的解析は、機関の最大出力を推定し、対応する回転数でのボラードプル状態を含むものとする。

(d) 負荷の考慮にあつては、速度低下のプロセス中に生じる最大トルクを用いること。

(e) 時間領域での計算にあつては、模擬された応答トルクは、機関の平均トルク及びプロペラの平均トルクを含むこと。そうでない場合は、以下の算式を用いて応答トルクを算出すること。

$$Q_{peak} = Q_{emax} + Q_{rtd}$$

ここで、

$Q_{rtd}$  : 時間領域での解析から得られた、最大模擬トルク

図 I8.8 プロペラに作用するアイス起振トルクの例 (3翼及び4翼の場合)

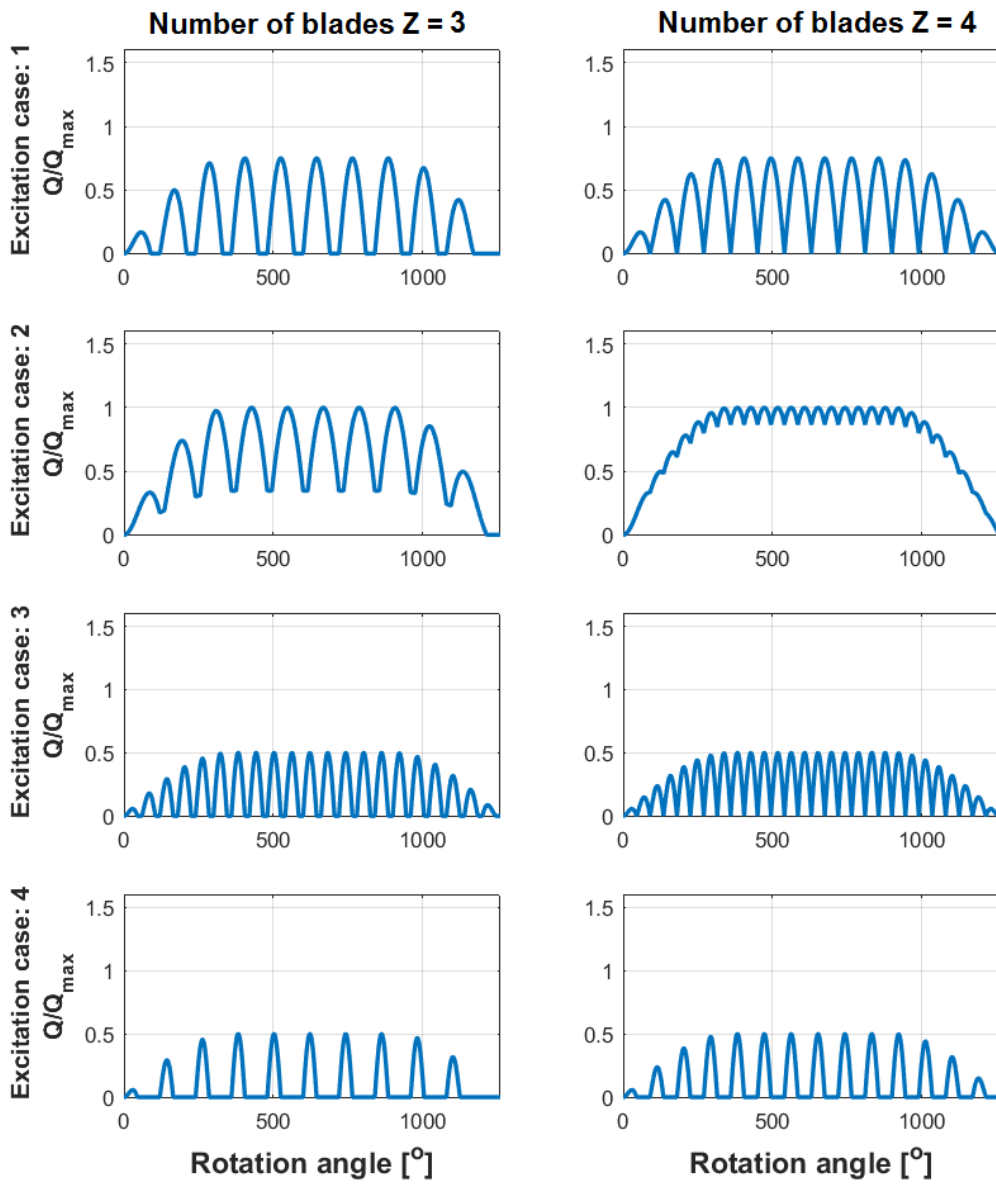
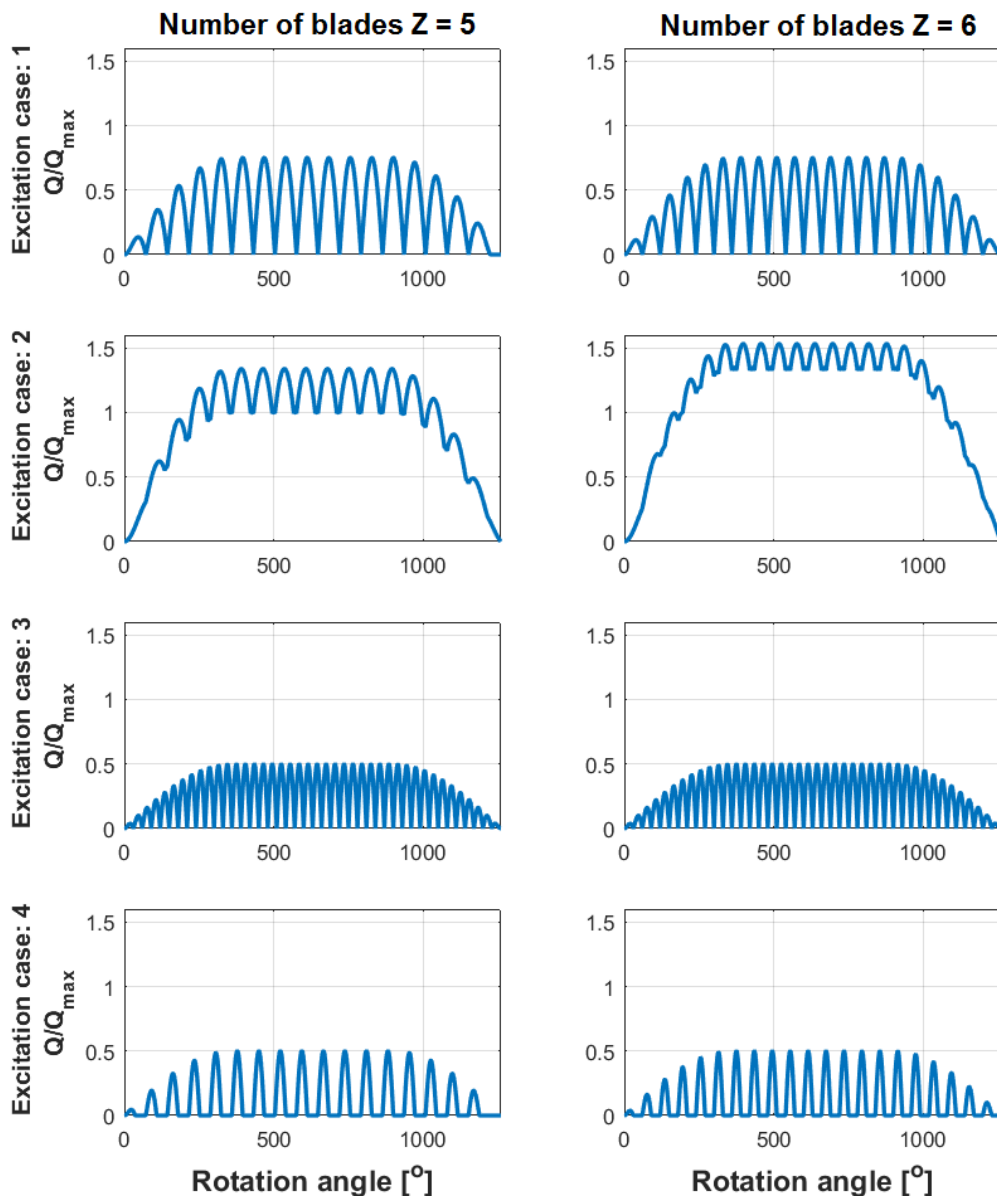


図 I8.9 プロペラに作用する起振トルクの例 (5翼及び6翼の場合)



### -3. 周波数領域での計算

周波数領域での計算にあつては、翼通過周波数及びその2倍の周波数での起振を用いて差し支えない。翼通過周波数及びその2倍の周波数での正弦波起振の振幅は、時間領域において半正弦波の衝撃が連続的に生じ、翼通過周波数及びその2倍の周波数のフーリエ級数成分が得られているという仮定に基づき導出される。起振トルクは、次の算式による。

$$Q_F(\varphi) = Q_{max}(C_{q0} + C_{q1}\sin(ZE_0\varphi + \alpha_1) + C_{q2}\sin(2ZE_0\varphi + \alpha_2)) \quad (kNm)$$

ここで、

$C_{q0}$  : 平均トルクのパラメータで、表 I8.21 による

$C_{q1}$  : 翼通過周波数での起振のパラメータで、表 I8.21 による

$C_{q2}$  : 翼通過周波数の2倍の周波数での起振のパラメータで、表 I8.21 による

$\alpha_1, \alpha_2$  : 起振成分の位相角で、表 I8.21 による

$\varphi$  : 回転角度

$E_0$  : 接触する氷塊の個数で、表 I8.21 による

$Z$  : プロペラ羽根の数

周波数領域における各起振トルクのケースでの設計トルクは、以下の算式によること。

$$Q_{peak} = Q_{emax} + Q_{vib} + (Q_{max}^n C_{q0}) \frac{I_e}{I_t} + Q_{rf1} + Q_{rf2}$$

ここで、

$Q_{vib}$ ：開水域における、周波数領域でのトルク振動計算から得られる、対象の部品での振動トルク

$Q_{max}^n$ ：使用する速度を考慮したプロペラアイストルク

$C_{q0}$ ：表 18.21 に掲げる値

$Q_{rf1}$ ：周波数領域での解析による、翼通過周波数でのねじり応答

$Q_{rf2}$ ：周波数領域での解析による、翼通過周波数の 2 倍の周波数でのねじり応答

最大主機トルク  $Q_{emax}$  が不明な場合は、表 18.19 の値を用いてよい。全てのトルクの値は、対象とする構成要素における軸の回転を考慮して決定しなければならない。

また、当該計算には、全ての関連する回転速度の範囲及びねじり振動の共振における応答の解析を含めなければならない。

表 18.21  $C_{q0}$ ,  $C_{q1}$ ,  $\alpha_1$ ,  $C_{q2}$ ,  $\alpha_2$ ,  $E_0$  の値

プロペラ羽根の数 Z	起振トルクのケース	$C_{q0}$	$C_{q1}$	$\alpha_1$	$C_{q2}$	$\alpha_2$	$E_0$
3	ケース 1	0.375	0.36	-90	0	0	1
	ケース 2	0.7	0.33	-90	0.05	-45	1
	ケース 3	0.25	0.25	-90	0		2
	ケース 4	0.2	0.25	0	0.05	-90	1
4	ケース 1	0.45	0.36	-90	0.06	-90	1
	ケース 2	0.9375	0	-90	0.0625	-90	1
	ケース 3	0.25	0.25	-90	0	0	2
	ケース 4	0.2	0.25	0	0.05	-90	1
5	ケース 1	0.45	0.36	-90	0.06	-90	1
	ケース 2	1.19	0.17	-90	0.02	-90	1
	ケース 3	0.3	0.25	-90	0.048	-90	2
	ケース 4	0.2	0.25	0	0.05	-90	1
6	ケース 1	0.45	0.36	-90	0.05	-90	1
	ケース 2	1.435	0.1	-90	0	0	1
	ケース 3	0.3	0.25	-90	0.048	-90	2
	ケース 4	0.2	0.25	0	0.05	-90	1

4. -2.に示す時間領域での計算及び-3.に示す周波数領域での計算にあつては、次にもよること。

- (1) 時間領域でのねじり振動の解析の目的は、船舶の全航行における、極限のねじり荷重を推定する事であり、解析モデルは、減衰を含む、通常定質量の弾性ねじり振動モデルから得ることとして差し支えない。時間領域での解析にあつては、モデルは、プロペラにおける氷による起振及びその他の関連する起振、主機からの平均トルク、プロペラにおける平均流体力学的トルクを含むこと。内燃機関から直接駆動される推進軸系における重要な要素であることから、計算には、氷による起振及び主機による起振間の位相の変化を含めること。時間領域での計算にあつては、共振振動の応答を得るため、連続最大出力の状態及びボラードプル状態における連続最大出力の状態並びに共振速度について計算すること。
- (2) 周波数領域での計算にあつては、荷重は、継続的な半正弦波である荷重を表すフーリエ級数の成分の解析として推定されること。また、1次及び2次のプロペラ羽根成分を、起振に対して用いること。

### 8.5.10 プロペラ羽根損傷荷重

-1. プロペラ羽根の損傷荷重は、次の算式又は、実際のプロペラ羽根の非線形な材料の塑性挙動を反映した応力解析による。当該解析を行う場合、羽根損傷の領域は根元部の外側となる場合がある。プロペラ羽根が曲がり、先端の変位がプロペラ直径  $D$  の 10% を超えた場合、プロペラ羽根は損傷したものとみなす。

$$F_{ex} = \frac{300c t^2 \sigma_{ref1}}{0.8D - 2r} \quad (kN)$$

ここで、

$\sigma_{ref1}$  : 基準強さ (MPa) で、次式による。

$$\sigma_{ref1} = 0.6\sigma_{0.2} + 0.4\sigma_u$$

ここで、

$\sigma_u$  : 羽根材料の最小引張強さ (MPa)

$\sigma_{0.2}$  : 羽根材料の最小降伏応力又は 0.2%耐力 (MPa)

$c$  : 翼弦長さ (m)

$F_{ex}$  : 塑性曲げの羽根損傷によって生じる極限の羽根荷重 (kN)

$r$  : 翼断面の半径 (m)

$t$  : 最大の翼断面厚さ (m)

-2. 前-1.に定める損傷荷重は、羽根の半径位置 0.8R において羽根の最も弱い方向に作用するものとする。

-3. スピンドルトルク

半径位置 0.8R で作用するプロペラ羽根損傷荷重による、最大スピンドルトルクを決定しなければならない。プロペラ羽根の損傷を引き起こす力は、プロペラの中心から前縁及び後縁に向かって移動するにつれ、一般的に減少する。プロペラ羽根の回転の中心から一定の距離において、最大スピンドルトルクは発生する。最大スピンドルトルクは、適当な応力解析又は以下の算式にて定められる。

$$Q_{sex} = \max(C_{LE0.8}; 0.8C_{TE0.8})C_{spex}F_{ex} \quad (kNm)$$

ここで、

$$C_{spex} = C_{sp}C_{fex} = 0.7 \left( 1 - \left( \frac{4EAR}{z} \right)^3 \right)$$

$C_{sp}$  : スピンドルアームを考慮した無次元パラメータ

$C_{fex}$  : 最大スピンドルトルクの位置における、プロペラ羽根を損傷させる力を考慮した無次元パラメータ

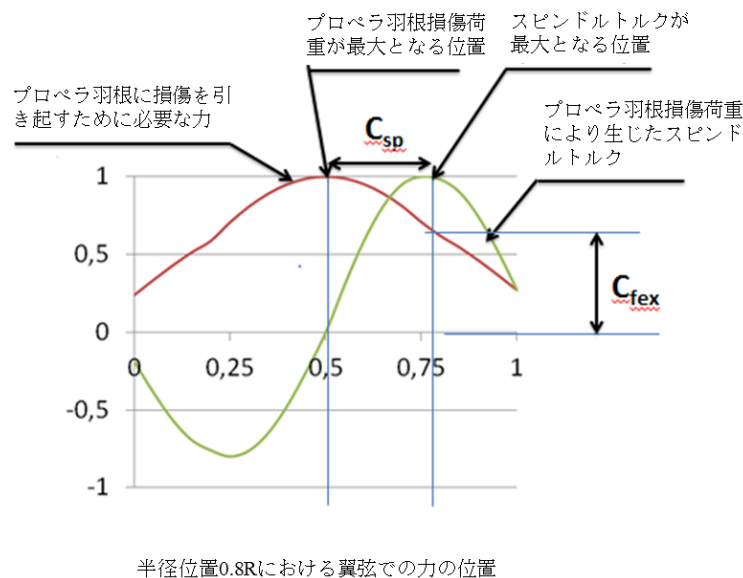
$C_{LE0.8}$  : 半径位置 0.8R の、翼弦長さにおける前縁部分

$C_{TE0.8}$  : 半径位置 0.8R の、翼弦長さにおける後縁部分

なお、 $C_{spex}$  が 0.3 未満の場合は、 $C_{spex}$  の値として 0.3 を用いること。

図 18.10 に、翼弦長さ全体にわたるプロペラ羽根損傷荷重により生じたスピンドルトルクを图示する。

図 18.10 半径位置 0.8R の翼弦の異なる位置で力が作用するときのプロペラ羽根損傷荷重及び関連するスピンドルトルク





## 8.6 プロペラ及び軸系の設計 (耐氷船階級 IA Super, IA, IB 及び IC)

### 8.6.1 一般

- 1. 本 8.6 の規定は、耐氷船階級が IA Super, IA, IB 及び IC の耐氷船に適用する。
- 2. プロペラ、軸系及び動力伝達装置は次の(1)から(3)について考慮して設計しなければならない。
  - (1) 8.5 に定める設計荷重に対して十分な強度を有さなければならない。
  - (2) プロペラ羽根に塑性変形が生じた場合においても、他の推進軸系の部品に重大な損傷が発生しないようにしなければならない。
  - (3) 十分な疲労強度を有するものでなければならない。

### 8.6.2 プロペラ羽根の強度

- 1. 8.5.2 及び 8.5.3 に定める荷重により羽根に生じる応力は、有限要素解析により算定しなければならない。  
半径比  $r/R < 0.5$  の場合、プロペラ羽根の付け根部分の応力は、以下の式により算定することができる。算式により決定された付け根部分の寸法が、有限要素解析により当該箇所が高い応力を生じさせる場合でも、それを認めることがある。

$$\sigma_{st} = C_1 \frac{M_{BL}}{100ct^2} \text{ (MPa)}$$

ここで、

$$C_1 : \frac{\text{有限要素解析による応力}}{\text{梁の理論に基づく式による応力}} \text{ による。}$$

ただし、有限要素解析の値が利用できない場合は、 $C_1$  は 1.6 としなければならない。

ここで、

$M_{BL}$  : 羽根の曲げモーメント (kNm) で、半径比  $r/R < 0.5$  の場合、次式による。

$$M_{BL} = (0.75 - r/R)RF$$

ここで、

$F$  :  $F_b$  と  $F_f$  の絶対値のいずれか大きい荷重とする。

- 2. 前-1.により得られる応力 $\sigma_{st}$ は次を満足しなければならない。

$$\frac{\sigma_{ref2}}{\sigma_{st}} \geq 1.3$$

ここで、

$\sigma_{st}$  :  $F_b$  又は  $F_f$  によって生じる最大応力 (MPa)

$\sigma_u$  : 羽根材料の引張強さ (MPa)

$\sigma_{ref2}$  : 基準強さ (MPa) で、次式のいずれか小さい方とする。

$$\sigma_{ref2} = 0.7\sigma_u \text{ 又は } \sigma_{ref2} = 0.6\sigma_{0.2} + 0.4\sigma_u$$

- 3. プロペラ羽根の疲労設計

- (1) プロペラ羽根の疲労設計は、船舶の全航行期間において評価された荷重の頻度分布及び羽根材料の SN 線図に基づかなければならない。予想される荷重の頻度分布と同じ疲労損傷を与える等価応力を計算しなければならない。また、 $10^8$  回の繰り返し数に対して標準化された等価応力は-4.で与えられる疲労に関する許容基準を満足しなければならない。ただし、2つの勾配で表される SN 線図 (図 18.11 参照) を有する材料が以下の基準を満足する場合には、本項による疲労計算は要求されない。

$$\sigma_{exp} \geq B_1 \sigma_{ref2}^{B_2} \log(N_{ice})^{B_3}$$

ここで、

$B_1$ ,  $B_2$  及び  $B_3$  は係数で表 18.22 による。

表 18.22 係数  $B_1$ ,  $B_2$  及び  $B_3$

係数	ノズルを有さないプロペラ	ノズルを有するプロペラ
$B_1$	0.00328	0.00223
$B_2$	1.0076	1.0071
$B_3$	2.101	2.471

- (2) 等価応力の算出においては、以下の 2 種類の SN 線図のいずれかを用いなければならない。

- (a) 2つの勾配で表される SN 線図 (勾配 4.5 及び 10) (図 18.11 参照)
- (b) 一定勾配の SN 線図 (図 18.12 参照)
- (3) SN 線図の種類は羽根の材料の特性に応じて選択されなければならない。SN 線図が不明な場合は、2つの勾配で表される SN 線図を用いなければならない。

図 18.11 2つの勾配で表される SN 線図

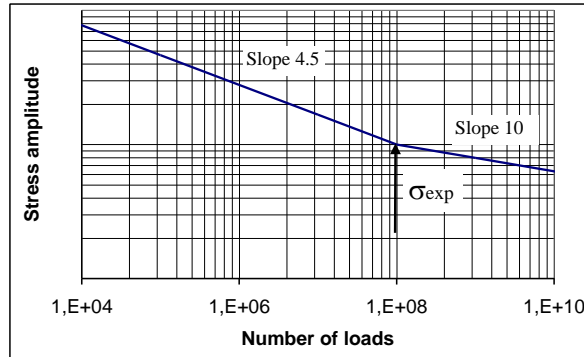
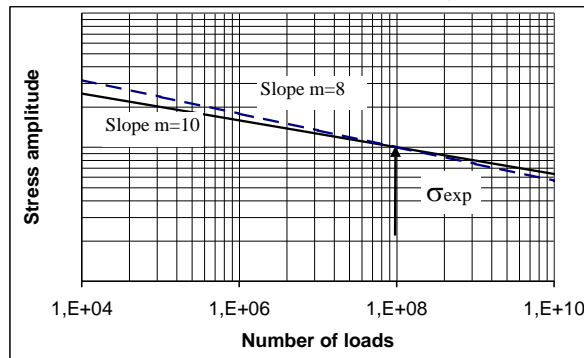


図 18.12 一定勾配の SN 線図



- (4) 等価応力は、船舶の全航行期間における荷重の頻度分布と同じ疲労損傷を生じさせる  $10^8$  回の応力の繰り返し数に対する疲労応力振幅で、次による。

$$\sigma_{fat} = \rho(\sigma_{ice})_{max}$$

ここで、

$\rho$  : 適用する SN 線図に応じ、(5)又は(6)による。

$$(\sigma_{ice})_{max} = 0.5((\sigma_{ice})_{fmax} - (\sigma_{ice})_{bmax})$$

$(\sigma_{ice})_{max}$  : 検討する場所における前方及び後方の羽根荷重によって生じる主応力振幅の平均値

$(\sigma_{ice})_{fmax}$  : 前方荷重によって生じる主応力

$(\sigma_{ice})_{bmax}$  : 後方荷重によって生じる主応力

- (5) 2つの勾配を有する SN 線図に対する変数  $\rho$  の計算は次による。

変数  $\rho$  は、最大応力振幅を  $10^8$  回の応力サイクルに対する等価疲労応力に換算するための疲労に関する減少率であり、以下の式による。

$$\rho = C_1(\sigma_{ice})_{max}^{C_2} \sigma_{fl}^{C_3} \log(N_{ice})^{C_4}$$

ここで、

$$\sigma_{fl} = \gamma_{e1}\gamma_{e2}\gamma_v\gamma_m\sigma_{exp}$$

$\sigma_{fl}$  : 羽根材料の固有疲労強度 (MPa)

$\gamma_{e1}$  : ばらつきに関する減少率 (1 標準偏差に等しい)

$\gamma_{e2}$  : 供試体の寸法効果に関する減少率

$\gamma_v$  : 変動振幅荷重に関する減少率

$\gamma_m$  : 平均応力に関する減少率

$\sigma_{exp}$  : 海水中での  $10^8$  サイクルにおける羽根材料の平均疲労強度 (MPa)

実際の値が得られない場合は、次の値を減少率として用いること。

$$\gamma_e = \gamma_{e1} \gamma_{e2} = 0.67$$

$$\gamma_v = 0.75$$

$$\gamma_m = 0.75$$

$C_1$ ,  $C_2$ ,  $C_3$  及び  $C_4$  は、係数で、表 18.23 による。

$\rho$  の計算にあつては、 $N_{ice}$  の範囲は次によること。

$$5 \times 10^6 \leq N_{ice} \leq 10^8$$

表 18.23 係数  $C_1$ ,  $C_2$ ,  $C_3$  及び  $C_4$

係数	ノズルを有さないプロペラ	ノズルを有するプロペラ
$C_1$	0.000747	0.000534
$C_2$	0.0645	0.0533
$C_3$	-0.0565	-0.0459
$C_4$	2.22	2.584

(6) 一定勾配の SN 線図に対する  $\rho$  の計算

一定勾配の SN カーブ (図 18.12 参照) を有する材料については、 $\rho$  は次の式による。

$$\rho = \left( G \frac{N_{ice}}{N_R} \right)^{1/m} (\ln(N_{ice}))^{-1/k}$$

ここで、

$k$  は Weibull 分布の形状母数で、次による。

(a) ノズルを有するプロペラの場合は  $k=1.0$

(b) ノズルを有さないプロペラの場合は  $k=0.75$

$N_R$  : 荷重サイクルの基準数 (=10<sup>8</sup>)

$\rho$  の計算にあつては、 $N_{ice}$  の範囲は次によること。

$$5 \times 10^6 \leq N_{ice} \leq 10^8$$

$m$  : 対数で表示された SN 線図の勾配

$G$  :  $m/k$  の値に対する表 18.24 による。 $m/k$  の値が表 18.24 の中間となる場合は、線形補間により求めて差し支えない。

表 18.24  $m/k$  に対する係数  $G$  の値

$m/k$	$G$	$m/k$	$G$	$m/k$	$G$	$m/k$	$G$
3	6	5.5	287.9	8	40320	10.5	11.899E6
3.5	11.6	6	720	8.5	119292	11	39.917E6
4	24	6.5	1871	9	362880	11.5	136.843E6
4.5	52.3	7	5040	9.5	1.133E6	12	479.002E6
5	120	7.5	14034	10	3.629E6		

4. 疲労に関する許容基準

羽根のすべての位置において等価疲労応力は、次の許容基準を満足しなければならない。

$$\frac{\sigma_{fl}}{\sigma_{fat}} \geq 1.5$$

8.6.3 プロペラボス及び可変ピッチ機構\*

1. 羽根ボルト、可変ピッチ機構、プロペラボス及びプロペラの取付物は、8.5 に定める最大荷重及び疲労荷重に耐え得るよう次の(1)及び(2)に掲げる安全率より大きい値で設計しなければならない。

(1) 降伏に対する安全率は 1.3

(2) 疲労に対する安全率は 1.5

2. 8.5.10 に定める塑性曲げによるプロペラ羽根の損傷によって生じる荷重は、降伏に対する安全率を 1.0 より大きな

値としなければならない。

#### 8.6.4 推進軸系

-1. 軸及び軸部品（軸受、船尾管軸受、継手、フランジ、シール装置等）の強度はプロペラが氷に衝突することにより発生する曲げ、ねじり及び軸方向の力について考慮しなければならない。ただし、安全率は、極限の作動荷重による降伏に対して 1.3 以上、疲労に対して 1.5 以上、プロペラ羽根損傷荷重による降伏に対して 1.0 以上としなければならない。

-2. 8.5.10 に定めるプロペラ羽根損傷荷重により、軸及び軸部品に降伏が生じてはならない。軸方向の荷重、曲げ荷重及びねじり荷重の影響が大きい場合は、これらを組合せたものとしなければならない。また、曲げ及びねじり応力に関しては、降伏に対する安全率を 1.0 以上としなければならない。

#### 8.6.5 旋回式推進装置

旋回式推進装置を有する場合にあつては 8.6.1 の要件に加え、次の(1)から(5)にもよること。

##### (1) 設計の原則

- (a) 旋回式推進装置は、推進装置本体と氷の相互作用による荷重に耐えるように設計されなければならない。本 8.6.5 に規定する荷重の算式は、想定される海水環境及び船舶の航行状態に基づき、推進装置の一生において、当該装置の本体に一度生じる極限の荷重を推定するためのものとする。なお、本 8.6.5 においては、次の i) から iii) の荷重シナリオを考慮している。
- i) 推進装置又はプロペラボスへの氷塊の衝突 (図 18.13 参照)
  - ii) 凍結密氷域を持つ氷丘脈への推進装置の進入 (図 18.13 参照)
  - iii) 翼通過周波数における推進装置の振動応答
- (b) プロペラ羽根に塑性変形が発生した場合であっても推進装置が損傷しないように設計しなければならない。
- (c) プロペラ羽根の損傷は、考慮する部品において最大荷重が生じるような羽根の位置に発生するものとして考えなければならない。

##### (2) 氷の衝突による極限の荷重

- (a) 推進装置は、船舶が標準的な氷海運航速度で航行中に、表 18.14 で定める厚さの氷塊が当該装置の本体に衝突した際に発生する荷重に耐えられるものとしなければならない。衝突荷重が生じる荷重ケースを表 18.25 に示す。衝撃荷重において、接触面の形状は半球とみなして差し支えない。ただし、実際の接触面の形状が半球ではない場合には、氷の侵入による関数としての接触領域の増加を、可能な限り実際の幾何形状における侵入に近づけるよう、球の半径を推定しなければならない。
- (b) 氷衝撃荷重  $F_{ti}$  は次の算式により計算すること。当該計算にあつては、表 18.26 に示す値を用いること。また、氷の中での設計運航速度は、表 18.27 及び表 18.28 又は対象とする船舶の氷の中での設計運航速度船速を用いることとして差し支えない。プリング型のプロペラにあつては、船長方向の衝突速度を、プロペラボスへの衝突であるケース T2 (表 18.25 参照) に対して用いる。プッシャー型のプロペラにあつては、船長方向の衝突速度を、推進装置の先端キャップへの衝突であるケース T1 (表 18.25 参照) に対して用いる。反対方向へは、横方向衝突の衝突速度を用いる。

$$F_{ti} = C_{DMI} 34.5 R_c^{0.5} (m_{ice} v_s^2)^{0.333} \text{ (kN)}$$

ここで

$R_c$  : 衝突部の球半径 (m) (図 18.14 参照)

$m_{ice}$  : 氷塊の質量 (kg)

$v_s$  : 衝突時の船速 (m/s)

$C_{DMI}$  : 衝撃荷重に対する動的拡大係数。ただし、不明な場合は表 18.26 による。

なお、非半球領域への衝突（例えば、ノズルへの衝突）の場合には、 $R_c$  に代えて、同等な衝突球半径  $R_{ceq}$  を用いる。 $R_{ceq}$  の値は次の算式により求めるが、当該値の 2 倍が氷厚よりも大きくなる場合には、氷厚の半分を  $R_{ceq}$  の値とすること（プロペラボスへの衝突であるケース T2a 及び推進装置の先端キャップへの衝突であるケース T1a の場合には、氷厚の半分ではなく、 $R_c$  を用いること。）。推進装置側面への衝突の場合、ポッド部分の径を、当該半径を決定するための根拠として差し支えない。プロペラボスへの衝突の場合、当該ボスの径を、当該半径を決定するための根拠として差し支えない。

$$R_{ceq} = \sqrt{\frac{A}{\pi}} \text{ (m)}$$

A : 氷塊と衝突する部分の最大面積をいう。氷塊及び旋回式推進装置の対象部分の寸法を考慮して算出

する。

(3) 氷丘脈を通過する場合の推進装置への極限の荷重

以下の算式により、表 18.29 に示す氷丘脈に対する荷重ケースにおいて、氷丘脈通過時に推進装置に加わる最大荷重  $F_{tr}$  を計算すること。当該計算にあつては、表 18.30 及び表 18.31 に示す値を用いること。荷重は、推進装置全面に対して一様分布荷重又は一様圧力としなければならない。氷の中での設計運航速度については、表 18.30 及び表 18.31 によること。なお、船舶の実際の氷の中での設計運航速度を計算に用いてもよい。

$$F_{tr} = 32v_s^{0.66} H_r^{0.9} A_t^{0.74} (kN)$$

ここで

$v_s$  : 船速 (m/s)

$H_r$  : 氷丘脈の設計厚さ (m)。ただし、全体の厚さのうち 18% を凍結密氷域としなければならない。

$A_t$  : 推進装置の投影面積 (m<sup>2</sup>)

推進装置と氷丘脈が相互作用する、接触領域の計算にあつては、荷重を受ける領域の鉛直方向の長さは、氷丘脈の厚さに制限される (図 18.15 参照)。

(4) 本 8.6.5 にいう推進装置の一生において一度生じる極限の荷重に対する、推進装置の応力を計算しなければならない。推進装置本体における公称ミーゼス応力は、材料の降伏強度に対し 1.3 以上の安全率を有するようしなければならない。局所的な応力集中が生じる箇所にあつては、応力は降伏に対し 1.0 以上の安全率を有するようしなければならない。旋回軸受、ボルト接続部及びその他の部品にあつては、(2)及び(3)にて与えられる荷重に安全率 1.3 を乗じた荷重を付与した場合であっても、修復が必要な損傷を負わないものとしなければならない。

(5) 翼通過周波数による 1 次の起振が、推進軸系が高出力の領域である際のプロペラの回転速度にて生じる、推進装置の全体的な振動モードと同じ周波数の範囲である場合を考慮して、推進装置本体の全体的な振動特性の評価を行わなければならない。当該評価にあつては、以下の(a)又は(b)を示さなければならない。また、船長方向及び横方向における、推進装置の全体的な固有振動数を評価する際には、水による減衰及び質量の追加を考慮しなければならない。これに加え、船舶の取付物による影響もモデル化しなければならない。

(a) 高出力での運転時でのプロペラ速度 (最大出力の 50% を超える場合) にて、全体的な振動モード及び翼通過周波数による 1 次の共振が生じないこと

(b) 最大出力の 50% を超える場合での共振における振動による負荷に耐えられるよう、構造が設計されていること

図 I8.13 荷重シナリオの例



図 I8.14 衝突部の球半径  $R_c$

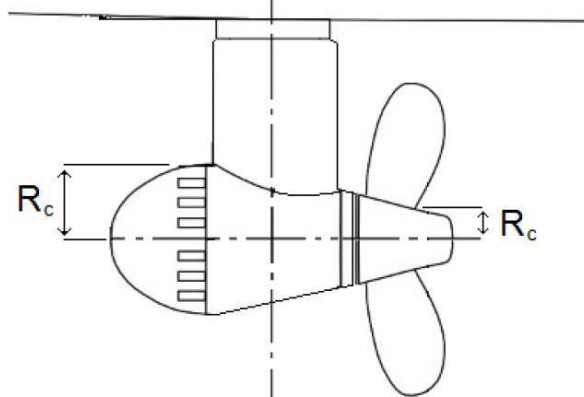


表 18.25 旋回式推進装置に作用させる氷衝撃荷重

	荷重	荷重領域	
<p>ケース T1a 推進装置への 対称縦方向氷衝突</p>	<p><math>F_{ii}</math></p>	<p>衝突領域に対して対称に作用する一様分布荷重又は一様圧力</p>	
<p>ケース T1b 推進装置への 非対称縦方向氷衝突</p>	<p><math>F_{ii}</math> の 50%</p>	<p>衝突領域の半分に対して作用する一様分布荷重又は一様圧力</p>	
<p>ケース T1c ノズルへの 非対称縦方向氷衝突</p>	<p><math>F_{ii}</math></p>	<p>衝突領域に対して作用する一様分布荷重又は一様圧力 接触領域はノズル厚さ(<math>H_{nz}</math>)×接触高さ(<math>H_{ice}</math>)に等しい</p>	
<p>ケース T2a プロペラボスへの 対称縦方向氷衝突</p>	<p><math>F_{ii}</math></p>	<p>衝突領域に対して対称に作用する一様分布荷重又は一様圧力</p>	
<p>ケース T2b プロペラボスへの 非対称縦方向氷衝突</p>	<p><math>F_{ii}</math> の 50%</p>	<p>衝突領域の半分に対して作用する一様分布荷重又は一様圧力</p>	
<p>ケース T3a 推進装置への 対称横方向氷衝突</p>	<p><math>F_{ii}</math></p>	<p>衝突領域に対して対称に作用する一様分布荷重又は一様圧力</p>	
<p>ケース T3b 推進装置又はノズルへの 非対称横方向氷衝突</p>	<p><math>F_{ii}</math></p>	<p>衝突領域に対して作用する一様分布荷重又は一様圧力 ノズル接触半径 <math>R</math> はノズル長 (<math>L_{nz}</math>) より求める</p>	

表 I8.26  $H_{ice}$ ,  $m_{ice}$ ,  $C_{DMI}$ の値

	IA Super	IA	IB	IC
プロペラに侵入する設計最大氷厚 $2/3H_{ice}$ (m)	1.17	1.0	0.8	0.67
最大氷塊質量 $m_{ice}$ (kg)	8670	5460	2800	1600
$C_{DMI}$ (不明な場合)	1.3	1.2	1.1	1

表 I8.27 船尾中心線上の推進装置に対する衝突速度

	IA Super	IA	IB	IC
通常の航行方向での船長方向衝突 (m/s)	6	5	5	5
後進状態での船長方向衝突 (m/s) ; プッシャー型のプロペラ:プロペラボスへの衝突 プリング型のプロペラ:推進装置の先端キャップへの衝突)	4	3	3	3
船首方向へ航行中の横方向衝突 (m/s)	3	2	2	2
船尾方向へ航行中の横方向衝突(ダブルアクティング方式の船舶) (m/s)	4	3	3	3

表 I8.28 船尾両端, 船首中心線上及び, 船首両端の推進装置に対する衝突速度

	IA Super	IA	IB	IC
通常の航行方向での船長方向衝突 (m/s)	6	5	5	5
後進状態での船長方向衝突 (m/s) ; プッシャー型のプロペラ:プロペラボスへの衝突 プリング型のプロペラ:推進装置の先端キャップへの衝突)	4	3	3	3
横方向衝突 (m/s)	4	3	3	3

表 I8.29 旋回式推進装置に作用させる氷脈氷荷重

	荷重	荷重領域	
ケース T4a 対称縦方向 氷丘脈通過荷重	$F_{tr}$	衝突領域に対して対称に作用する一様分布荷重又は一様圧力	
ケース T4b 非対称縦方向 氷丘脈通過荷重	$F_{tr}$ の 50%	衝突領域の半分に対して作用する一様分布荷重又は一様圧力	



表 18.29 旋回式推進装置に作用させる氷脈氷荷重 (続き)

	荷重	荷重領域	
<p>ケース T5a ノズルを有する旋回式推進装置及びプッシャー型のノズルを有さない推進装置への対称横方向氷丘脈通過荷重</p>	$F_r$	衝突領域に対して対称に作用する一様分布荷重又は一様圧力	
<p>ケース T5b 全ての旋回式推進装置への非対称横方向氷丘脈通過荷重</p>	$F_r$ の 50%	衝突領域の半分に対して作用する一様分布荷重又は一様圧力	

図 I8.15 最大氷丘脈厚さと接触面積の関係

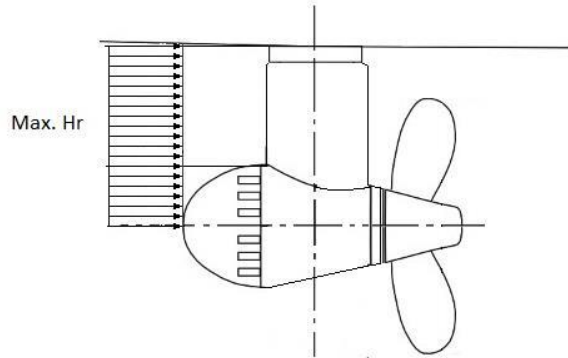


表 18.30 推進装置が氷丘脈を通過する際に受ける最大荷重の計算のためのパラメータ  
(推進装置が船尾にあり、船首方向へ航行する場合)

	IA Super	IA	IB	IC
凍結密氷域の設計厚さ (m)	1.5	1.5	1.2	1.0
氷丘脈全体の厚さ $H_r$ (m)	8	8	6.5	5
初期氷丘脈進入速度 (船長方向荷重) (m/s)	4	2	2	2
初期氷丘脈進入速度 (横方向荷重) (m/s)	2	1	1	1

表 18.31 推進装置が氷丘脈を通過する際に受ける最大荷重の計算のためのパラメータ  
(ダブルアクティング方式の船舶等、推進装置を前方にして航行する場合)

	IA Super	IA	IB	IC
凍結密氷域の設計厚さ (m)	1.5	1.5	1.2	1.0
氷丘脈全体の厚さ $H_r$ (m)	8	8	6.5	5
初期氷丘脈進入速度 (船長方向荷重) (m/s)	6	4	4	4
初期氷丘脈進入速度 (横方向荷重) (m/s)	3	2	2	2

## 8.7 代替設計

### 8.7.1 代替設計\*

推進装置は、8.5 及び 8.6 の代替として包括的な検討を行い、設計評価することができる。

## 8.8 推進装置の設計 (耐氷船階級 ID)

### 8.8.1 一般

耐氷船階級が ID の耐氷船は、8.8.2、8.8.3 及び 8.8.4 の規定を満足した設計としなければならない。ただし、その一部又は全部を、耐氷船階級が IC の耐氷船に対する 8.6 の規定に準じた設計として差し支えない。

### 8.8.2 プロペラ軸

プロペラ軸の径は、D 編 6.2.4 による値に対して、5%増加させたものとする。

### 8.8.3 プロペラ羽根の厚さ

1. プロペラ羽根の厚さは、D 編 7.2.1 による値に対して、8%増加させたものとする。
2. プロペラ羽根の先端部分 (半径位置 0.95R) の厚さは、次の算式により得られる値より小としてはならない。

$$t = 0.14(T + 57) \sqrt[3]{\frac{430}{\sigma_b}}$$

$t$  : プロペラ羽根の先端部分 (半径位置 0.95R) の厚さ (mm)

$T$  : 8.8.3-1.に規定するプロペラ羽根の根元の厚さ (固定ピッチプロペラでは、半径位置 0.25R。可変ピッチプロペラでは、半径位置 0.35R。) (mm)

$\sigma_b$  : プロペラの材料の規格最低引張強さ ( $N/mm^2$ )

### 8.8.4 プロペラの圧入

キーを用いずに、プロペラを圧入によってプロペラ軸に取り付けるときの押込量の下限值は、D 編 7.3.1-1.において  $F_V$  に替えて次式により与えられる  $F_V''$  により算出される値とする。

$$F_V'' = F_V + \frac{9.55H}{N_0 R_0} \times 10^4 \times 0.15 \text{ (N)}$$

$H$  : 主機の連続最大出力 (kW)

$N_0$  : プロペラの連続最大毎分回転数を 100 で割った値 (rpm/100)

$R_0$  : プロペラ軸のテーパ部の軸方向長さの中央におけるプロペラ軸の半径 (mm)

$F_V$  : D 編 7.3.1-1.により与えられるテーパ接触面における接線方向の力 (N)

## 8.9 機関に関するその他の要件

### 8.9.1 主機の始動装置

1. 空気タンクの容量は、後進のために主機を逆転する場合には 12 回以上、後進のために主機を逆転しない場合には 6 回以上、途中で充気しないで主機を連続始動できる十分なものでなければならない。
  2. 空気タンクは、主機の始動以外にも使用される場合、それらのための十分な容量を加えたものでなければならない。
  3. 空気圧縮機の容量は、1 時間以内に空気タンクを大気圧状態から最高圧力まで充気できるものでなければならない。
- ただし、耐氷船階級が IA Super であって後進のために主機を逆転する耐氷船の場合には、空気圧縮機の容量は、30 分以

内に空気タンクを充気できるものでなければならない。

### 8.9.2 海水吸入口及び冷却水装置

- 1. 冷却水管装置は、氷海航行中に冷却水の十分な供給を確保できるものでなければならない。
- 2. 前-1.のために、少なくとも1つの冷却水吸入用シーチェストは、次の(1)から(5)の要件によらなければならない。ただし、耐氷船階級がIDの耐氷船にあっては、次の(2)、(3)及び(5)の要件に適合しなくてもよい。
  - (1) 海水吸入口は、船体中心線付近に設け、かつ、できるだけ船尾に設けること。
  - (2) シーチェストの体積は、船舶の航行に必要な補機の出力も含めて、機関出力750kWにつき1m<sup>3</sup>以上を標準とする。
  - (3) シーチェストは、氷が吸入口の上方に集積するように、十分に深いものであること。
  - (4) シーチェストは、冷却水の全量を排出できる排出管を連結したものであること。
  - (5) 海水吸入口の格子の通過面積は、吸入管の面積の4倍以上とすること。
- 3. 複数個のシーチェストを設ける場合、各シーチェストは前-2.(2)及び(3)の要件に適合する必要はない。ただし、冷却水の吸入及び排出は互いに切り換えて使用できるものとしなければならない。なお、耐氷船階級がIDの耐氷船を除き、各シーチェストは、前-2.(1)、(4)及び(5)の要件を満足しなければならない。
- 4. ヒーティングコイルは、シーチェストの上部に装備して差し支えない。
- 5. 冷却にバラスト水を用いる装置は、バラストとしては予備として用いて差し支えないが、上記のシーチェストの代替としては認められない。

# 附属書 1 極地氷海船の材料，構造，艤装及び機関の特別要件

## 1 章 通則

### 1.1 一般

#### 1.1.1 適用

- 1. 本附属書は、規則 I 編 1.1.1-4.、3.3 及び 6.3.3 並びに検査要領 I 編 17.3.3 の規定に基づき、極地氷海船の材料、構造、艤装及び機関に適用する。
- 2. 極地氷海船にあつては、船体形状及び推進力は、表 1.2.2-1. に規定される代表的な氷況において、船舶が単独で連続速度で航行が可能なものではない。本附属書の規定を、単独での氷水域の航行を計画して設計されていない船舶又は船体形状のユニットに適用する場合にあつては、本船の使用目的及び制限を船級証書に記載する。
- 3. PC1 から PC5 の船舶は一般に直立船首又は球状船首としてはならない。船首角は通常 3.1.1-1. に規定する範囲としなければならない。
- 4. PC6 及び PC7 の船舶であつて、直立船首又は球状船首を有する船舶は、設計条件による航行上の制限（意図したラミングの制限。3.1.2-2. 参照）を船級証書に記載する。

### 1.2 定義

#### 1.2.1 適用

本附属書における用語の定義及び記号は、規則の他の編において特に定める場合を除き、本節及び規則 I 編 1.2.1 の定めるところによる。

#### 1.2.2 極地氷海船階級

- 1. 極地氷海船階級とは、表 1.2.2-1. に示すように 7 つの階級に分類され、登録申込者が選択するものとする。
- 2. 船体構造に適用する極地氷海船階級と機関構造に適用する極地氷海船階級が異なる場合は、低い方の極地氷海船階級を船級符号に付記する。ただし、それぞれの極地氷海船階級を船級証書に記載する。
- 3. エスコート又はアイスマネジメント作業が含まれる運航計画を持ち、氷で覆われた水域において積極的なオペレーションを行うことのできる動力及び大きさを有する船舶であつて、本附属書の追加の関連規定の適用を受けたものにあつては、極地氷海船階級に加え、船級符号に“Icebreaker”（略号 ICB）を追記する。

表 1.2.2-1. 極地氷海船階級

極地氷海船階級	記号	氷の状況及び季節
Polar Class 1	PC1	すべての極地氷水域を周年航行する極地氷海船
Polar Class 2	PC2	中程度の厳しさの多年氷が存在する氷水域を周年航行する極地氷海船
Polar Class 3	PC3	多年氷が一部混在する二年氷の中を周年航行する極地氷海船
Polar Class 4	PC4	多年氷が一部混在する厚い一年氷の中を周年航行する極地氷海船
Polar Class 5	PC5	多年氷が一部混在する中程度の厚さの一年氷の中を周年航行する極地氷海船
Polar Class 6	PC6	多年氷が一部混在する中程度の厚さの一年氷の中を夏季又は秋季に航行する極地氷海船
Polar Class 7	PC7	多年氷が一部混在する薄い一年氷の中を夏季又は秋季に航行する極地氷海船

（備考）

ここで、多年氷、二年氷及び一年氷とは、世界気象機関（World Meteorological Organization）の海氷用語に基づくもので、次による。

多年氷： 二年目の発達サイクルを終えて存続した浮氷

二年氷： 一年氷が夏季に解けることなく二年目の発達サイクルに達した浮氷

一年氷： 最初の年間発達サイクルにある浮氷

厚い一年氷： 厚さ 120-250 cm 程度の一年氷。強度の高いこの氷は強い圧力を受けた場合に限り氷上に高さ 150-250 cm 程度の氷丘を形成する。

中程度の厚さの一年氷： 厚さ 70-120 cm 程度の一年氷。極地以外の氷水域では、この種の一年氷は発達の極限段階であり、最も厳しい冬期に形成される。交差した氷丘脈が多く、氷丘の高さは 170 cm に達することもある。この種の氷は夏期には解けてほぼ完全に消滅する。

薄い一年氷： 厚さ 30-70 cm 程度の一年氷。この種の氷上に見られる氷丘は平均で 30-75 cm であり、直線状の氷丘脈を形成する。薄い一年氷を第 1 段階の薄い一年氷 (厚さ 30-50 cm) と第 2 段階の薄い一年氷 (厚さ 50-70 cm) とに細分する場合もある。

### 1.2.3 船体区域

極地氷海船の船体区域とは、設計氷荷重の大きさに応じて区分される船体構造の範囲をいい、次のように分類する (図 1.2.3-1 参照)。特殊な砕氷船尾構造及び推進機構を備え、氷水域を後進により航行する極地氷海船の船体区域は、図 1.2.3-2 を参考とする。

#### (1) 船首域

##### (a) 極地氷海船階級が PC1 から PC4 の極地氷海船の船首域

最大氷海喫水線上で水線面外板角が  $10^\circ$  となる位置 (船首域の後縁) より前方の船体区域のうち、船首域の後縁上で最大氷海喫水線から上方に 1.5 m の点と、船首材上で最大氷海喫水線から上方に 2.0 m の点を結ぶ線の下方に位置する船体区域とする。

##### (b) 極地氷海船階級が PC5 から PC7 の極地氷海船の船首域

最大氷海喫水線上で水線面外板角が  $10^\circ$  となる位置より前方の船体区域のうち、船首域の後縁上で最大氷海喫水線から上方に 1.0 m の点と、船首材上で最大氷海喫水線から上方に 2.0 m の点を結ぶ線の下方に位置する船体区域とする。

ただし、船首域の後縁は、いかなる場合にも船首材の延長線と船の基線との交点より前方としてはならない。また、船首域の後縁は、船首材の前面と最大氷海喫水線との交点から船尾方向に  $L_{UI}$  の 0.45 倍の位置よりも後方とする必要はない。

#### (2) 船首中間域

##### (a) 極地氷海船階級が PC1 から PC4 の極地氷海船の船首中間域

船首域の後縁から、最大氷海喫水線上で水線面外板角が  $0^\circ$  となる点より  $L_{UI}$  の 0.04 倍後方の位置 (船首中間域の後縁) より前方の船体区域のうち、最大氷海喫水線から上方に 1.5 m の線より下方に位置する船体区域とする。

##### (b) 極地氷海船階級が PC5 から PC7 の極地氷海船の船首中間域

船首域の後縁から、最大氷海喫水線上で水線面外板角が  $0^\circ$  となる点より  $L_{UI}$  の 0.04 倍後方の位置より前方の船体区域のうち、最大氷海喫水線から上方に 1.0 m の線より下方に位置する船体区域とする。

#### (3) 船尾域

##### (a) 極地氷海船階級が PC1 から PC4 の極地氷海船の船尾域

最大氷海喫水線上で船尾垂線から船の幅が最大になる位置までの距離の 0.7 倍を船尾垂線から船首方向に向かって計測した点 (船尾域の前縁) より後方に位置する船体区域のうち、最大氷海喫水線から上方に 1.5 m の線より下方に位置する船体区域とする。

##### (b) 極地氷海船階級が PC5 から PC7 の極地氷海船の船尾域

最大氷海喫水線上で船尾垂線から船の幅が最大になる位置までの距離の 0.7 倍を船尾垂線から船首方向に向かって計測した点より後方に位置する船体区域のうち、最大氷海喫水線から上方に 1.0 m の線より下方に位置する船体区域とする。

ただし、船尾垂線から船尾域の境界点までの距離は  $L_{UI}$  の 0.15 倍以上としなければならない。また、船級符号に “Icebreaker” (略号 ICB) を付記する極地氷海船にあっては、船尾域の前縁は、最大氷海喫水線上で船体平行部の後端となる船体横断面から、 $L_{UI}$  の 0.04 倍以上前方としなければならない。

#### (4) 中央域

##### (a) 極地氷海船階級が PC1 から PC4 の極地氷海船の中央域

船首中間域の後縁から、船尾域の前縁までの間の船体区域のうち、最大氷海喫水線から上方に 1.5 m の線より

下方に位置する船体区域とする。

(b) 極地氷海船階級が *PC5* から *PC7* の極地氷海船の中央域

船首中間域の後縁から、船尾域の前縁までの間の船体区域のうち、最大氷海喫水線から上方に  $1.0\text{ m}$  の線より下方に位置する船体区域とする。

(5) 船底域

船底域とは船首中間域、中央域及び船尾域において、船底外板が水平より  $7^\circ$  傾斜する位置（船底域の上縁）より船体中心線側に位置する外板区域をいう。

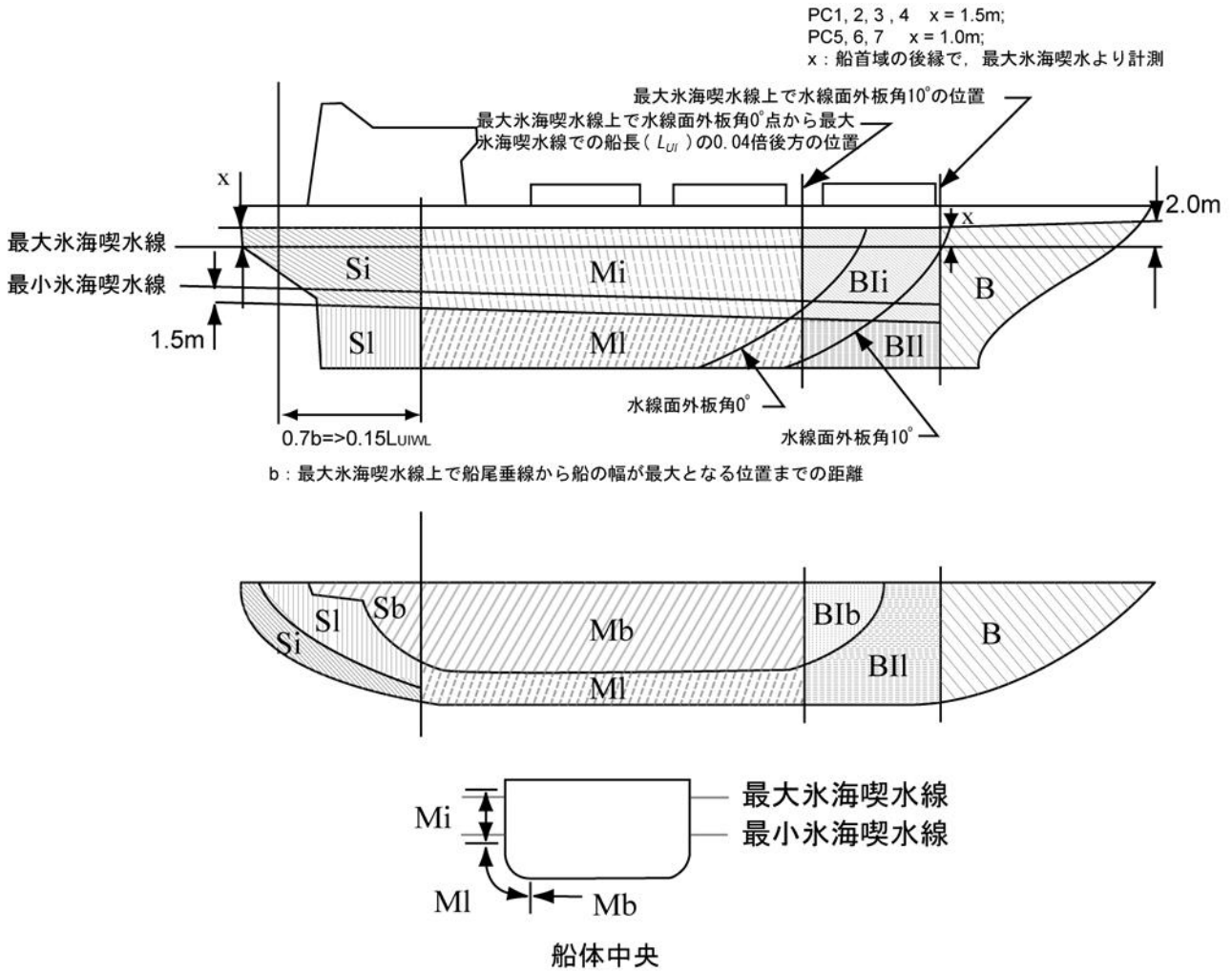
(6) 下部域

下部域とは船首中間域、中央域及び船尾域において、船底域の上縁から最小氷海喫水の  $1.5\text{ m}$  下方の線（下部域の上縁）までの外板区域をいう。

(7) 耐氷帯域

耐氷帯域とは船首中間域、中央域及び船尾域において、下部域の上縁から、極地氷海船階級が *PC1* から *PC4* の極地氷海船にあつては最大氷海喫水の  $1.5\text{ m}$  上方、極地氷海船階級が *PC5* から *PC7* の極地氷海船にあつては最大氷海喫水の  $1.0\text{ m}$  上方の線までの外板区域をいう。

図 1.2.3-1. 極地氷海船の船体区域

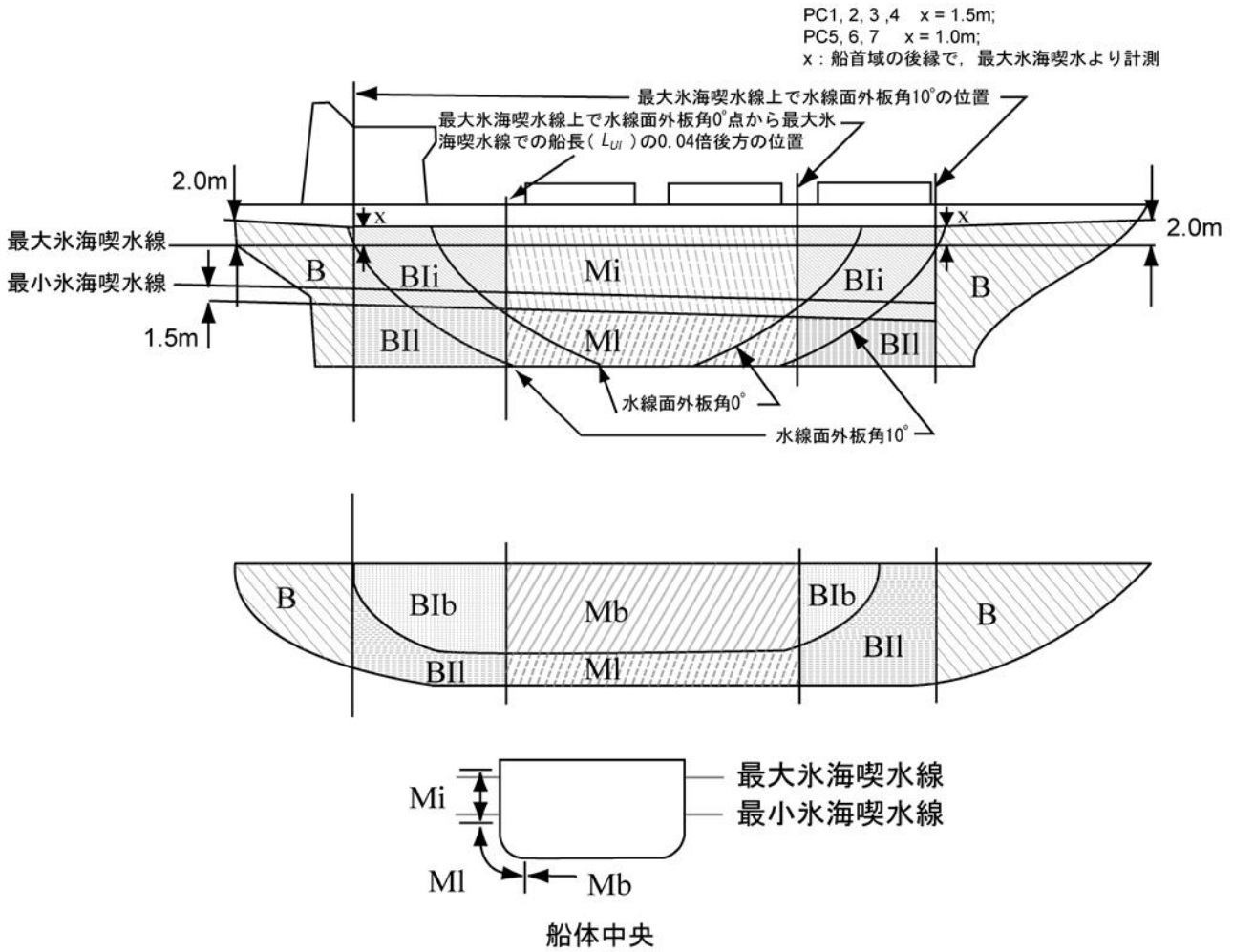


(備考)

ここで、図中の記号は以下のとおりとする。

- B: 船首域
- Bi: 船首中間耐氷帯域
- BII: 船首中間下部域
- Bib: 船首中間船底域
- Mi: 中央耐氷帯域
- Ml: 中央下部域
- Mb: 中央船底域
- Si: 船尾耐氷帯域
- Sl: 船尾下部域
- Sb: 船尾船底域

図 1.2.3-2. 氷水域を後進により航行する極地氷海船の船体区域



(備考)

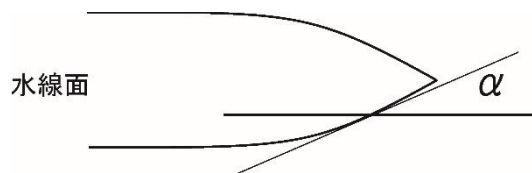
ここで、図中の記号は以下のとおりとする。

- B: 船首域
- Bli: 船首中間耐氷帯域
- BII: 船首中間下部域
- Blb: 船首中間船底域
- Mi: 中央耐氷帯域
- MI: 中央下部域
- Mb: 中央船底域

### 1.2.4 用語

- 1. 水線面外板角とは、各喫水面における船体外板の接線と船長方向のなす角をいう。(図 1.2.4-1.参照)

図 1.2.4-1. 水線面外板角  $\alpha$





-2. 長さ  $L_{UI}$  とは、船首材の前面と最大氷海喫水線との交点から水平に測った、舵柱を備える船舶ではその後面まで、舵柱を備えない船舶では舵頭材の中心までの距離 ( $m$ ) をいう。ただし、 $L_{UI}$  は、最大氷海喫水線において船首材の前面から水平方向に測った全長の 96%以上としなければならないが、97%を超える必要はない。特殊な船尾形状及び船首形状の  $L_{UI}$  は本会の適当と認めるところによる。

-3. 排水量  $\Delta_{UI}$  とは、最大氷海喫水における排水量をいう。最大氷海喫水線の決定に複数の喫水線を使用した場合、最も排水量が大きくなる喫水線に対応したものとしなければならない。

## 2章 材料及び溶接

### 2.1 材料

#### 2.1.1 船体構造用材料

船体構造用材料は、規則 K編 3章の規定に適合するものでなければならない。

#### 2.1.2 材料区分

- 1. 船体構造に使用される船体構造用材料の構造部材の分類及び材料区分は、表 2.1.2-1.から表 2.1.2-4.によらなければならない。
- 2. 表 2.1.2-1.から表 2.1.2-4.に規定する構造部材のうち、風雨曝露部及び、海水と接する構造部材並びに、これらに取り付けられる部材の材料区分は表 2.1.2-5.によらなければならない。
- 3. 設計温度を設定して設計する極地氷海船にあっては、その船体に使用する鋼材の使用区分は C編 1編 3.2.2.2 の規定によらなければならない。ただし、設計温度にかかわらず、本附属書に規定する鋼種より低いものを使用してはならない。
- 4. 板厚が 50 mm を超える圧延鋼材及び降伏強度が 390 N/mm<sup>2</sup> 以上の圧延鋼材の使用区分は、本会の適当と認めるところによる。
- 5. ステンレスクラッド鋼を船殻に用いる場合、板厚を母材厚さとして表 2.1.3-1.及び表 2.1.3-2.を適用する。

表 2.1.2-1. 材料の使用区分

構造部材の分類	材料区分及び鋼種
二次部材 A1. 縦通隔壁の板, ただし, 一次部材に該当するものを除く。 A2. 曝露甲板, ただし, 一次部材又は特殊部材に該当するものを除く。 A3. 船側外板	-中央部 0.4L 間は材料区分 I -上記以外は A/AH <sup>(3)</sup>
一次部材 B1. 船底外板及び竜骨板 B2. 強力甲板, ただし, 特殊部材に該当するものを除く。 B3. 貨物倉口縁材以外の強力甲板上方の縦通連続構造部材 B4. 縦通隔壁の最上部の板一条 B5. 垂直の板一条 (倉口桁板) 及びトップサイドタンクの斜板の強力甲板に隣接する板一条	-中央部 0.4L 間は材料区分 II -上記以外は A/AH <sup>(3)</sup>
特殊部材 C1. 強力甲板の舷側厚板 <sup>(2)</sup> C2. 強力甲板の梁上側板 <sup>(2)</sup> C3. 縦通隔壁板に隣接する甲板の板一条 <sup>(2)</sup> , ただし, 二重船側部を形成する縦通隔壁付近の甲板は除く。	-中央部 0.4L 間は材料区分 III -上記を除く中央部 0.6L 間は材料区分 II -上記以外は材料区分 I
C4. コンテナ船及び同様な倉口配置の船舶の強力甲板の貨物倉口隅部	-中央部 0.4L 間は材料区分 III -上記を除く中央部 0.6L 間は材料区分 II -上記以外は材料区分 I -ただし, 貨物区域内は材料区分 III とする。
C5. ばら積貨物船, 鉱石運搬船, 兼用船及び同様な倉口配置の船舶の強力甲板の貨物倉口隅部	-中央部 0.6L 間は材料区分 III -上記を除く貨物倉区域は材料区分 II
C6. 全幅にわたり二重船底構造であって, 船の長さが 150m 未満の船舶におけるビルジ外板 <sup>(2)</sup>	-中央部 0.6L 間は材料区分 II -上記以外は材料区分 I
C7. C6 以外の船舶におけるビルジ外板 <sup>(2)</sup>	-中央部 0.4L 間は材料区分 III -上記を除く中央部 0.6L 間は材料区分 II -上記以外は材料区分 I
C8. 長さが 0.15L を超える貨物倉口の縦通縁材 C9. 縦通縁材の端部肘板及び甲板室との取り合い部	-中央部 0.4L 間は材料区分 III -上記を除く中央部 0.6L 間は材料区分 II -上記以外は材料区分 I -ただし, D/DH <sup>(4)</sup> 以上としなければならない。

(備考)

- (1) 1.2.3 に規定する船体区域の外板については鋼種 B, AH 以上とする。
- (2) 船の中央部 0.4L 間において材料区分 III が要求される鋼材の一条の幅は, 船舶の設計の形状による制限がない場合,  $800+5L$  (mm) 以上とすること。ただし, 1,800 mm を超える必要はない。
- (3) A は材料記号 KA, AH は材料記号 KA32, KA36 及び KA40 を示す。
- (4) D は材料記号 KD, DH は材料記号 KD32, KD36 及び KD40 を示す。

表 2.1.2-2. 船の長さが 150 m を超える一層の強力甲板を有する船舶における最低鋼種

構造部材の分類	材料区分及び鋼種
強力甲板の縦強度部材	中央部 0.4L 間は B/AH <sup>(1)</sup>
強力甲板上方にある連続した縦強度部材	中央部 0.4L 間は B/AH <sup>(1)</sup>
船底と強力甲板の間に連続的な内殻縦通隔壁を有しない船舶における単船側部の外板	貨物区域内は B/AH <sup>(1)</sup>

(備考)

(1) B は材料記号 KB, AH は材料記号 KA32, KA36 及び KA40 を示す。

表 2.1.2-3. 船の長さが 250 m を超える船舶における最低鋼種

構造部材の分類	材料区分及び鋼種
強力甲板の舷側厚板 <sup>(1)</sup>	中央部 0.4L 間は E/EH <sup>(2)</sup>
強力甲板の梁上側板 <sup>(1)</sup>	中央部 0.4L 間は E/EH <sup>(2)</sup>
ビルジ外板 <sup>(1)</sup>	中央部 0.4L 間は D/DH <sup>(3)</sup>

(備考)

(1) 上記の表に示す D/DH 級又は E/EH 級が要求される鋼材の一条であって、船の中央部 0.4L 間にあるものは、船舶の設計の形状による制限がない場合、その幅を  $800+5L$  (mm) 以上とすること。ただし、1,800 mm を超える必要はない。

(2) E は材料記号 KE, EH は材料記号 KE32, KE36 及び KE40 を示す。

(3) D は材料記号 KD, DH は材料記号 KD32, KD36 及び KD40 を示す。

表 2.1.2-4. BC-A 船又は BC-B 船における最低鋼種

構造部材の分類	材料区分及び鋼種
倉内肋骨の下部肘板部 <sup>(1)(2)</sup>	D/DH <sup>(3)</sup>
船側外板とビルジホッパタンク斜板又は内底板との交差部から上下にそれぞれ 0.125l の範囲における、貨物倉内に面する船側外板 <sup>(2)</sup>	D/DH <sup>(3)</sup>

(備考)

(1) 「下部肘板部」とは、船側外板とビルジホッパタンク斜板又は内底板との交差部から 0.125l 上方の範囲にある下部肘板のウェブ及び倉内肋骨のウェブをいう。

(2) l は、倉内肋骨の支点間距離。

(3) D は材料記号 KD, DH は材料記号 KD32, KD36 及び KD40 を示す。

表 2.1.2-5. 極地氷海船の構造部材に対する材料の使用区分

構造部材の分類	材料区分
船首域及び船首中間耐氷帯域 (B, B <sub>i</sub> ) 内の外板	II
表 2.1.2-1 の二次部材又は一次部材で、中央部 0.4L <sub>UI</sub> 間以外に位置するもの	I
船首域及び船尾骨材, ラダーホーン, 舵, プロペラノズル, 張出し軸受け, アイススケグ, アイスナイフ及び氷衝撃荷重を受けるほかの付加物用の板材	II
暴露甲板及び外板に取付けられるすべての内部材並びに暴露甲板及び外板から 600 mm 以内の箇所にある内部材	I
氷水域を航行中に貨物倉ハッチを開けた場合、大気に曝される板部材及びそれに取り付けられる防撓材	I
表 2.1.2-1 の特殊部材, FP から 0.2L <sub>UI</sub> 以内に位置する構造部材	II

### 2.1.3 鋼種

-1. 最小氷海喫水線の 0.3 m 下方の線より下方に位置する船体構造の板部材並びにこれに取り付けられる防撓材及び付加物に使用する鋼材は、極地氷海船階級にかかわらず、表 2.1.2-1 から表 2.1.2-5 の構造部材の分類及び材料区分に応じ表 2.1.3-1 に規定する鋼種以上のものとしなければならない。

-2. 最小氷海喫水線の 0.3 m 下方の線より上方に位置する風雨曝露部の船体構造の板部材並びにこれに取り付けられる

防撓材及び付加物に使用する鋼材は、表 2.1.2-1.から表 2.1.2-5.の構造部材の分類及び材料区分に応じ表 2.1.3-2.に規定する鋼種以上のものとしなければならない。

表 2.1.3-1. 最小氷海喫水線の 0.3 m 下方の線より下方に使用する鋼材の鋼種

鋼材の厚さ $t$ (mm)	材料区分 I		材料区分 II		材料区分 III	
	MS	HT	MS	HT	MS	HT
$t \leq 15$	A	AH	A	AH	A	AH
$15 < t \leq 20$	A	AH	A	AH	B	AH
$20 < t \leq 25$	A	AH	B	AH	D	DH
$25 < t \leq 30$	A	AH	D	DH	D	DH
$30 < t \leq 35$	B	AH	D	DH	E	EH
$35 < t \leq 40$	B	AH	D	DH	E	EH
$40 < t \leq 50$	D	DH	E	EH	E	EH

(備考)

(1) 1.2.3 に規定する船体区域の外板については鋼種 B, AH 以上とする。

(2) A, B, D, E, AH, DH, EH は、下記の材料記号を示す。

A: KA

B: KB

D: KD

E: KE

AH: KA32, KA36 及び KA40

DH: KD32, KD36 及び KD40

EH: KE32, KE36 及び KE40

表 2.1.3-2. 風雨曝露部に使用する鋼材の鋼種

鋼材の厚さ $t$ (mm)	材料区分 I				材料区分 II				材料区分 III					
	PC1-5		PC6&7		PC1-5		PC6&7		PC1-3		PC4&5		PC6&7	
	MS	HT	MS	HT	MS	HT	MS	HT	MS	HT	MS	HT	MS	HT
$t \leq 10$	B	AH	B	AH	B	AH	B	AH	E	EH	E	EH	B	AH
$10 < t \leq 15$	B	AH	B	AH	D	DH	B	AH	E	EH	E	EH	D	DH
$15 < t \leq 20$	D	DH	B	AH	D	DH	B	AH	E	EH	E	EH	D	DH
$20 < t \leq 25$	D	DH	B	AH	D	DH	B	AH	E	EH	E	EH	D	DH
$25 < t \leq 30$	D	DH	B	AH	E	EH <sup>(1)</sup>	D	DH	E	EH	E	EH	E	EH
$30 < t \leq 35$	D	DH	B	AH	E	EH	D	DH	E	EH	E	EH	E	EH
$35 < t \leq 40$	D	DH	D	DH	E	EH	D	DH	- <sup>(2)</sup>	FH	E	EH	E	EH
$40 < t \leq 45$	E	EH	D	DH	E	EH	D	DH	- <sup>(2)</sup>	FH	E	EH	E	EH
$45 < t \leq 50$	E	EH	D	DH	E	EH	D	DH	- <sup>(2)</sup>	FH	- <sup>(2)</sup>	FH	E	EH

(備考)

(1) 最小氷海喫水線の 0.3 m 下方の位置からの、幅 1.8 m 以内の船側外板の板一条については鋼種 D, DH 以上として差し支えない。

(2) MS は使用してはならない。

(3) B, D, E, AH, DH, EH, FH は、下記の材料記号を示す。

B: KB

D: KD

E: KE

AH: KA32, KA36 及び KA40

DH: KD32, KD36 及び KD40

EH: KE32, KE36 及び KE40

FH: KF32, KF36 及び KF40

**2.1.4 圧延鋼材以外の材料**

圧延鋼材以外の材料は、使用される温度に適した化学成分を有するものでなければならない。

**2.1.5 海水に触れる機関の材料**

-1. プロペラ羽根、プロペラボス及び鋳鉄製の推進装置本体のような海水に触れる材料は、**規則 K 編**に規定する U144 号試験片による伸び率が 15%以上のものでなければならない。

-2. 青銅及びオーステナイト鋼以外の材料にあつては、**規則 K 編**に規定する U4 号試験片による吸収エネルギー値が $-10^{\circ}\text{C}$ において 20J以上の値を有するものでなければならない。

-3. 耐氷構造を施した船舶として登録される船舶に適用される**規則 K 編 5 章**又は**6 章**の関連規定にもよらなければならない。

**2.1.6 海水温度に曝される機関の材料**

-1. 青銅及びオーステナイト鋼を除き、海水温度に曝される材料は、**規則 K 編**に規定する U4 号試験片による吸収エネルギー値が $-10^{\circ}\text{C}$ において 20J 以上の値を有するものでなければならない。なお、耐氷構造を施した船舶として登録される船舶に適用される**規則 K 編 5 章**又は**6 章**の関連規定にもよらなければならない。

-2. 本条の規定は、羽根取付け用ボルト、可変ピッチ機構、軸継手ボルト、プロペラ軸、ストラットとポッドとの接続ボルト等の部品に適用するが、これに限るものではない。

-3. 本条の規定は、表面硬化処理を行った軸受、歯車の歯等の部品並びに海水冷却系統（熱交換器、配管、弁、取付け物等）には適用しない。

-4. 海水温度に曝される機関に対する構造的な境界に関する定義については、**2.1.3**に規定する最小氷海喫水線の 0.3m 下方の線とする。

**2.1.7 低温空気に曝される機関の材料**

-1. 青銅及びオーステナイト鋼を除き、低温空気に曝される機関及び基礎に使用される材料は、鋼又はその他の承認された延性材料であつて、**規則 K 編**に規定する U4 号試験片による吸収エネルギー値が使用される温度より  $10^{\circ}\text{C}$ 低い温度において 20J以上の値を有するものでなければならない。

-2. 本条の規定は、軸受、歯車の歯等の表面硬化処理された部品には適用しない。低温空気に曝される機関に対する構造的な境界に関する定義については、**2.1.3**に規定する最小氷海喫水線の 0.3m 下方の線とする。

**2.2 溶接****2.2.1 一般**

-1. 溶接については**規則 M 編**の規定による。

-2. 氷荷重に対し補強される箇所全てのすみ肉溶接は、**C 編 1 編表 12.2.1-1.**に規定する F2 以上の脚長を有する二重連続方式としなければならない。

-3. 全ての構造接合部、特に氷荷重に対し補強される箇所とその他の構造区域の境界において強度の連続性が確保されなければならない。

**2.3 防食措置及び耐磨耗措置****2.3.1 外板の保護**

外板の腐食及び氷との接触により生ずる摩耗を低減するために、外板の全外面に対し効果的な保護を施すことを推奨する。

**2.3.2 外板の予備厚**

外板に対する予備厚  $t_s$  は、極地氷海船階級に応じ**表 2.3.2-1.**に掲げる値以上としなければならない。外板の予備厚は、船体外板と氷との衝突による船体部材の磨耗及び腐食による衰耗を考慮して、あらかじめ寸法に加えられる予備厚とする。

表 2.3.2-1. 外板の予備厚

船体区域	予備厚 $t_s$ (mm)					
	効果的な保護 <sup>(1)</sup> あり			効果的な保護なし		
	PC1 - PC3	PC4 及び PC5	PC6 及び PC7	PC1 - PC3	PC4 及び PC5	PC6 及び PC7
船首域, 船首中間耐氷帯域	3.5	2.5	2.0	7.0	5.0	4.0
船首中間下部域, 中央耐氷帯域, 船尾耐氷帯域	2.5	2.0	2.0	5.0	4.0	3.0
中央下部域, 船尾下部域, 船底域	2.0	2.0	2.0	4.0	3.0	2.5

(備考)

- (1) 氷海塗料等の氷水域での使用を考慮した塗装もしくは本会がこれと同等とみなす措置が施されている場合、効果的な保護があるとみなす。
- (2) 耐氷補強部については計測板厚が  $t_{net}+0.5\text{ mm}$  を下回った時点で切替が要求される。

### 2.3.3 防撓材の腐食予備厚

外板に隣接する板部材, 防撓材ウェブ及びフランジを含む氷荷重に対する補強箇所内の全内部構造部材の腐食予備厚 ( $t_s$ ) は, 1.0 mm 以上としなければならない。

## 3章 船体構造

### 3.1 適用

#### 3.1.1 一般

-1. **3.3.1-1.(3)**によって計算される設計氷荷重は、船首材における船首傾斜角 $\gamma$ が80度未満の正の値であって、最前部の船首部小区域の中心における外板に対するフレーム角 $\beta'$  (図 3.3.2-1.参照)が10度を超える船首形状に適用する。

-2. **3.3.1-1.(4)**によって計算される設計氷荷重は、PC6又はPC7の極地氷海船であって直立船首 (図 3.3.2-1.に定義する考慮する船首部小区域における外板に対するフレーム角 $\beta$ が0度から10度の船首を含む)を有する船舶に適用する。

-3. PC6又はPC7の極地氷海船であって球状船首を有する船舶にあつては、船首部の設計氷荷重は**3.3.1-1.(4)**によらなければならない。ただし、設計荷重は**3.3.1-1.(3)**において $fa = 0.6$ 、 $AR = 1.3$ とした場合の値以上でなければならない。

-4. 前-1.から-3.に規定されるもの以外の船首形状を有する船舶にあつては、設計荷重は本会が適当と認めるところによる。

#### 3.1.2 荷重シナリオ

-1. **3.3**に規定する設計氷荷重は、氷が船首に衝突する衝突荷重シナリオに基づくもので、次の**(1)**から**(4)**を考慮して算定される。

(1) 高さ $b$ と幅 $w$ の矩形の荷重作用面に一様分布する平均圧力 $P_{avg}$ を設計氷荷重とする。

(2) すべての船舶の船首域並びに、極地氷海船階級がPC6及びPC7の船舶の船首中間耐氷帯域において、設計氷荷重算定のための荷重変数は、船首形状の関数として取扱う。平均圧力 $P_{avg}$ 並びに荷重作用面の高さ $b$ 及び幅 $w$ は、船首域の分割領域に対する形状係数 $fa_i$ 、衝突力 $F_i$ 、線荷重 $Q_i$ 、及び圧力 $P_i$ を用いて算定される。

(3) すべての船舶の中央域、船尾域、船首中間下部域、船首中間船底域及び極地氷海船階級がPC1からPC5の船舶の船首中間耐氷帯域において、平均圧力 $P_{avg}$ 並びに荷重作用面の高さ $b_{NonBow}$ 及び幅 $w_{NonBow}$ は、船体形状にかかわらず荷重作用面のアスペクト比の固定値 ( $AR = 3.6$ )に基づいて決定される。

(4) 氷が船体に衝突する荷重を直接受けない船体構造であっても、氷が船首に衝突したときに生ずる加速度により、積載貨物及び艀装品等の慣性荷重が無視できない場合、本会が適当と認める慣性荷重を考慮しなければならない。

-2. **3.5**に規定する縦強度は、ラミングシナリオに基づくものである。直立船首又は球状船首を有する船舶の設計シナリオとして意図したラミングは考慮していないため (**1.1.1-4.参照**)、**3.5**は船首材における船首傾斜角 $\gamma$ が80度以上の船舶には適用しない。

### 3.2 区画及び復原性

#### 3.2.1 非損傷時復原性

非損傷状態において、着氷した場合に十分な復原性を有しなければならない。このため、次の**(1)**及び**(2)**を適用しなければならない。

(1) 航行する海域及び期間により、着氷が想定される船舶は、その復原力計算に際しては次の**(a)**及び**(b)**の着氷量を考慮すること。

(a) 暴露甲板及びギャングウェイに対し、 $30 \text{ kg/m}^2$

(b) 喫水線上の船舶の両側の投影側面積に対し、 $7.5 \text{ kg/m}^2$ 、ただし、手すり、種々のブーム、円材 (マストを除く) 及び索類の不連続な表面における投影側面積並びに他の小さい物体の投影側面積は、連続表面の合計投影面積を5%増加し、この面積の静的偶力を10%増加することにより計算する。

(2) 航行する海域及び期間により、着氷が想定される船舶は、次の**(a)**及び**(b)**に適合すること。

(a) 着氷量が最小となる設計とすること。

(b) 例えば、ブルワーク、手すり及び支柱等の着氷を取り除くための電動及び圧縮空気式の装置並びに／又は斧、木製の棍棒等、必要に応じ、着氷を取り除くための設備を有すること。

#### 3.2.2 損傷時復原性

氷の衝突により生ずる次の**(1)**から**(3)**に掲げる損傷範囲からの浸水に耐えなければならない。氷による損傷時の残存復



原力として、**C編 1編 2.3.2.1-2.**又は**CS編 4.2.1-2.**に規定する到達区画指数  $A$  の計算に用いられるすべての積付状態において、**C編 1編 2.3.2.3-1.**又は**CS編 4.2.3-1.**に規定する残存確率  $s_i$  が 1 とならなければならない。ただし、それ以外に規定される区画及び損傷時復原性に関する規則が適用される貨物船については、各積付状態において、当該規則の残存復原力に関する要件に適合すること。

- (1) 船長方向の損傷範囲は、最大氷海喫水線上で船の幅が最大になる点より前方に損傷箇所を中心が位置している場合、 $L_{UI}$  の 0.045 倍とし、それ以外の場合、船長方向の損傷範囲は  $L_{UI}$  の 0.015 倍とする。船長に沿ったあらゆる位置で損傷が生ずると想定すること。
- (2) 幅方向の貫通範囲は、損傷部の全範囲にわたり船体外板から船体外板に対して垂直に 760 mm までとする。
- (3) 鉛直方向の損傷範囲は、最大氷海喫水の 0.2 倍又は船長方向の損傷範囲のうちいずれか小さい方の長さとし、船底キール部から最大氷海喫水の 1.2 倍の高さまでの間のあらゆる位置で損傷が生ずると想定すること。

### 3.3 設計氷荷重

#### 3.3.1 衝突荷重特性

##### -1. 船首域

- (1) 船首域において、衝突荷重シナリオに関連する衝突力  $F$ 、線荷重  $Q$ 、圧力  $P$  及び荷重作用面のアスペクト比  $AR$  は最大氷海喫水線上の水線面外板角を用いて計算しなければならない。船首角度の影響は、考慮する個所の船首形状係数  $f_a$  を用いて計算しなければならない。
- (2) 船首部は一般に最大氷海喫水線上において、等しい長さの 4 つの小区域に分割する。それぞれの小区域の長さ中央において、力  $F$ 、線荷重  $Q$ 、圧力  $P$  及び荷重作用面アスペクト比  $AR$  を計算しなければならない。各小区域における各値の最大値を用いて氷荷重変数  $P_{avg}$ 、 $b$  及び  $w$  を計算しなければならない。
- (3) **3.1.1-1.**に規定する船首形状の船首域の衝突荷重特性は次の(a)から(e)による。

- (a) 形状係数  $f_{a_i}$  は、以下の 2 つの式より得られる値のうち最小値としなければならない。ただし、形状係数  $f_{a_i}$  が 0.6 以上の場合、0.6 とする。

$$f_{a_{i,1}} = \left\{ 0.097 - 0.68 \left( \frac{x}{L_{UI}} - 0.15 \right)^2 \right\} \frac{\alpha_i}{\sqrt{\beta'_i}}$$

$$f_{a_{i,2}} = \frac{1.2CF_F}{\sin(\beta'_i)CF_C \left( \frac{\Delta_{UI}}{1000} \right)^{0.64}}$$

- (b) 力  $F$  は以下の算式による。

$$F_i = f_{a_i}CF_C \left( \frac{\Delta_{UI}}{1000} \right)^{0.64} \times 1000 \text{ (kN)}$$

- (c) 荷重作用面アスペクト比  $AR_i$  は以下の算式による。ただし、 $AR_i$  の値が、1.3 未満となる場合、1.3 とする。

$$AR_i = 7.46 \sin(\beta'_i)$$

- (d) 線荷重  $Q_i$  は以下の算式による。

$$Q_i = \left( \frac{F_i}{1000} \right)^{0.61} \frac{CF_D}{AR_i^{0.35}} \times 1000 \text{ (kN/m)}$$

- (e) 圧力  $P$  は以下の算式による。

$$P_i = \left( \frac{F_i}{1000} \right)^{0.22} CF_D^2 AR_i^{0.3} \times 1000 \text{ (kN/m}^2\text{)}$$

ここで、

$i$ : 対象とする小区域

$L_{UI}$ : **1.2.4-2.**による。

$x$ : 船首材の前面と最大氷海喫水線との交点から対象箇所までの距離 (m)

$\alpha$ : 水線面外板角 (deg), **図 3.3.2-1.**参照

$\beta'$ : 外板に対するフレーム角 (deg), **図 3.3.2-1.**参照

$\Delta_{UI}$ : **1.2.4-3.**に規定する排水量 (t) ただし 5,000 t 未満としてはならない

$CF_C$ : **表 3.3.1-1.**による破砕係数

$CF_F$ : **表 3.3.1-1.**による曲げ破壊係数

$CF_D$ : **表 3.3.1-1.**による荷重作用面係数

(4) 3.1.1-2.に規定する船首形状の船首域の衝突荷重特性は次の(a)から(d)による。

(a) 形状係数  $fa_i$  は、以下の算式による。

$$fa_i = \frac{\alpha_i}{30}$$

(b) 力  $F$  は以下の算式による。

$$F_i = fa_i CF_{CV} \left( \frac{\Delta_{UI}}{1000} \right)^{0.64} \times 1000 \text{ (kN)}$$

(c) 線荷重  $Q$  は以下の算式による。

$$Q_i = \left( \frac{F_i}{1000} \right)^{0.22} CF_{QV} \times 1000 \text{ (kN/m)}$$

(d) 圧力  $P$  は以下の算式による。

$$P_i = \left( \frac{F_i}{1000} \right)^{0.56} CF_{PV} \times 1000 \text{ (kN/m}^2\text{)}$$

ここで、

$i$  : 対象とする小区域

$\alpha$  : 水線面外板角 (deg), 図 3.3.2-1.参照

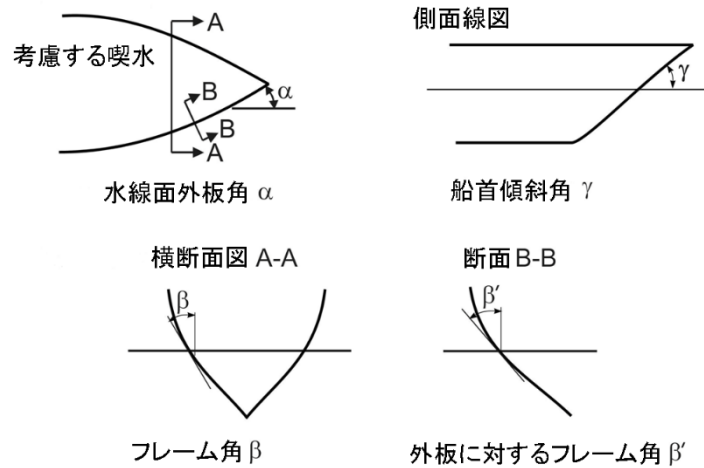
$\Delta_{UI}$  : 1.2.4-3.に規定する排水量 ( $t$ ) ただし 5,000  $t$  未満としてはならない

$CF_{CV}$  : 表 3.3.1-2.による破砕係数

$CF_{QV}$  : 表 3.3.1-2.による線荷重係数

$CF_{PV}$  : 表 3.3.1-2.による圧力係数

図 3.3.2-1. 船体角度の定義



(備考)

$\beta'$ : 外板に対するフレーム角 (deg)

$\alpha$ : 水線面外板角 (deg)

$\gamma$ : 船首傾斜角 (水平方向を基準に計測する) (deg)

$$\tan(\beta) = \tan(\alpha) / \tan(\gamma)$$

$$\tan(\beta') = \tan(\beta) \cos(\alpha)$$

表 3.3.1-1. 衝突荷重特性に関する係数

極地氷海船階級	破砕係数 ( $CF_C$ )	曲げ破壊係数 ( $CF_F$ )	荷重作用面係数 ( $CF_D$ )	排水量係数 ( $CF_{DIS}$ )	縦強度係数 ( $CF_L$ )
PC1	17.69	68.60	2.01	250	7.46
PC2	9.89	46.80	1.75	210	5.46
PC3	6.06	21.17	1.53	180	4.17
PC4	4.50	13.48	1.42	130	3.15
PC5	3.10	9.00	1.31	70	2.50
PC6	2.40	5.49	1.17	40	2.37
PC7	1.80	4.06	1.11	22	1.81

表 3.3.1-2. 衝突荷重特性に関する係数

極地氷海船階級	破砕係数 ( $CF_{cv}$ )	線荷重係数 ( $CF_{qv}$ )	圧力係数 ( $CF_{pv}$ )
PC6	3.43	2.82	0.65
PC7	2.60	2.33	0.65

## -2. 船首域以外の船体区域

(1) 船首域以外の船体区域において、荷重作用面の寸法  $b_{NonBow}$ 、 $w_{NonBow}$  及び設計圧力  $P_{avg}$  の決定に用いる荷重  $F_{NonBow}$  及び線荷重  $Q_{NonBow}$  は次の算式による。

(a) 荷重  $F_{NonBow}$

$$F_{NonBow} = 0.36 CF_C DF \times 1000 \text{ (kN)}$$

(b) 線荷重  $Q_{NonBow}$

$$Q_{NonBow} = 0.639 \left( \frac{F_{NonBow}}{1000} \right)^{0.61} CF_D \times 1000 \text{ (kN/m)}$$

ここで

$CF_C$  : 表 3.3.1-1.による破砕係数

$DF$  : 排水量係数で、次による。

$$\frac{\Delta_{UI}}{1000} \leq CF_{DIS} \text{ の場合, } DF = \left( \frac{\Delta_{UI}}{1000} \right)^{0.64}$$

$\frac{\Delta_{UI}}{1000} > CF_{DIS}$  の場合,

$$DF = CF_{DIS}^{0.64} + 0.10 \left( \frac{\Delta_{UI}}{1000} - CF_{DIS} \right)$$

ここで、

$\Delta_{UI}$  : 1.2.4-3.に規定する排水量 ( $t$ ) ただし 10,000  $t$  未満としてはならない

$CF_{DIS}$  : 表 3.3.1-1.による排水量係数

$CF_D$  : 表 3.3.1-1.による荷重作用面係数

**3.3.2 設計荷重作用面**

-1. 船首域並びに、極地氷海船階級が PC6 及び PC7 の極地氷海船の船首中間耐氷帯域において、設計荷重作用面は次により定義する幅  $w_{Bow}$  及び高さ  $b_{Bow}$  の寸法とする。

$$w_{Bow} = F_{Bow} / Q_{Bow} \text{ (m)}$$

$$b_{Bow} = Q_{Bow} / P_{Bow} \text{ (m)}$$

ここで

$F_{Bow}$  : 船首域における最大力  $F_i$  (kN)

$Q_{Bow}$  : 船首域における最大線荷重  $Q_i$  (kN/m)

$P_{Bow}$  : 船首域における最大圧力  $P_i$  (kN/m<sup>2</sup>)

-2. 前-1.に規定する以外の船体区域において、設計荷重作用面は次により定義する幅  $w_{NonBow}$  及び高さ  $b_{NonBow}$  の寸法とする。

$$w_{NonBow} = F_{NonBow} / Q_{NonBow} \text{ (m)}$$

$$b_{NonBow} = w_{NonBow} / 3.6 \text{ (m)}$$

ここで

$F_{NonBow}$  : 3.3.1-2.(1)(a)より求められる荷重 (kN)

$Q_{NonBow}$  : 3.3.1-2.(1)(b)より求められる線荷重 (kN/m)

**3.3.3 平均圧力**

設計荷重作用面内の平均圧力  $P_{avg}$  は以下のとおりとする。

$$P_{avg} = F / (b w) \text{ (kN/m}^2\text{)}$$

ここで

$F$  :  $F_{Bow}$  又は  $F_{NonBow}$  で、考慮する船体区域による (kN)

$b$  :  $b_{Bow}$  又は  $b_{NonBow}$  で、考慮する船体区域による (m)

$w$  :  $w_{Bow}$  又は  $w_{NonBow}$  で、考慮する船体区域による (m)

### 3.3.4 局部圧力

荷重作用面内に圧力の集中した高い領域が存在し、一般に小さな作用面ほど高い局部圧力を受ける。局部構造部材の圧力を表すための局部圧力係数は表 3.3.4-1.による。

表 3.3.4-1. 局部圧力係数

構造部材		局部圧力係数 (PPF <sub>i</sub> )
板材	横式構造	$PPF_p = (1.8 - s)$ , ただし, 1.2 以上とする。
	縦式構造	$PPF_p = (2.2 - 1.2s)$ , ただし, 1.5 以上とする。
横式肋骨	荷重分担桁がある場合	$PPF_t = (1.6 - s)$ , ただし, 1.0 以上とする。
	荷重分担桁がない場合	$PPF_t = (1.8 - s)$ , ただし, 1.2 以上とする。
船底構造の肋骨		$PPF_s = 1.0$
荷重伝達桁, 船側構造の縦式肋骨及び特設肋骨		$S_w \geq 0.5w$ の場合, $PPF_s = 1.0$ $S_w < 0.5w$ の場合, $PPF_s = 2.0 - 2.0S_w / w$
ここで	$s$ = 肋骨心距 (m) $S_w$ = 特設肋骨の心距 (m) $w$ = 氷荷重作用面の幅 (m)	

### 3.3.5 船体区域係数

- 1. 考慮する船体区域に対し、その区域に想定される荷重の相対的大きさに応じて与えられる区域係数  $AF$  は、表 3.3.5-1.による。ただし、船級符号に“*Icebreaker*” (略号 *ICB*) を付記する極地氷海船にあつては、表 3.3.5-1.に代わり表 3.3.5-2.によること。
- 2. 考慮する構造部材が船体区域の境界にまたがる場合には、最大となる船体区域係数をその部材寸法決定に用いなければならない。
- 3. アジマススラスト又はポッド付きプロペラを装備する船舶の船尾耐氷帯域  $S_i$  及び船尾下部域  $S_l$  については本会の適当と認めるところによる。

表 3.3.5-1. 区域係数  $AF$

船体区域		区域	極地氷海船階級						
			$PC1$	$PC2$	$PC3$	$PC4$	$PC5$	$PC6$	$PC7$
船首域 (B)	全域	B	1.00	1.00	1.00	1.00	1.00	1.00	1.00
船首中間域 (BI)	耐氷帯域	$B_i$	0.90	0.85	0.85	0.80	0.80	1.00*	1.00*
	下部域	$B_l$	0.70	0.65	0.65	0.60	0.55	0.55	0.50
	船底域	$B_b$	0.55	0.50	0.45	0.40	0.35	0.30	0.25
中央域 (M)	耐氷帯域	$M_i$	0.70	0.65	0.55	0.55	0.50	0.45	0.45
	下部域	$M_l$	0.50	0.45	0.40	0.35	0.30	0.25	0.25
	船底域	$M_b$	0.30	0.30	0.25	**	**	**	**
船尾域 (S)	耐氷帯域	$S_i$	0.75	0.70	0.65	0.60	0.50	0.40	0.35
	下部域	$S_l$	0.45	0.40	0.35	0.30	0.25	0.25	0.25
	船底域	$S_b$	0.35	0.30	0.30	0.25	0.15	**	**

(備考)

\* 3.1.2-1.(2)参照

\*\* 氷荷重に対する補強の必要がない事を示す

表 3.3.5-2. 船級符号に“*Icebreaker*” (略号 *ICB*) を付記する極地氷海船の区域係数 *AF*

船体区域		区域	極地氷海船階級						
			<i>PC1</i>	<i>PC2</i>	<i>PC3</i>	<i>PC4</i>	<i>PC5</i>	<i>PC6</i>	<i>PC7</i>
船首域 (B)	全域	B	1.00	1.00	1.00	1.00	1.00	1.00	1.00
船首中間域 (BI)	耐氷帯域	BI <sub>i</sub>	0.90	0.85	0.85	0.85	0.85	1.00	1.00
	下部域	BI <sub>l</sub>	0.70	0.65	0.65	0.65	0.65	0.65	0.65
	船底域	BI <sub>b</sub>	0.55	0.50	0.45	0.45	0.45	0.45	0.45
中央域 (M)	耐氷帯域	M <sub>i</sub>	0.70	0.65	0.55	0.55	0.55	0.55	0.55
	下部域	M <sub>l</sub>	0.50	0.45	0.40	0.40	0.40	0.40	0.40
	船底域	M <sub>b</sub>	0.30	0.30	0.25	0.25	0.25	0.25	0.25
船尾域 (S)	耐氷帯域	S <sub>i</sub>	0.95	0.90	0.80	0.80	0.80	0.80	0.80
	下部域	S <sub>l</sub>	0.55	0.50	0.45	0.45	0.45	0.45	0.45
	船底域	S <sub>b</sub>	0.35	0.30	0.30	0.30	0.30	0.30	0.30

### 3.4 局部強度

#### 3.4.1 船体外板

-1. 船体外板の板厚  $t$  は次の算式による値以上としなければならない。

$$t = t_{net} + t_s \quad (mm)$$

ここで

$t_{net}$  : -2.に規定するネット板厚 ( $mm$ )

$t_s$  : 2.3.2に規定する外板の予備厚 ( $mm$ )

-2. 船体外板のネット板厚  $t_{net}$  は、構造形式 (防撓材の取り付け角度) に応じ、次の(1)から(3)による値以上としなければならない。

(1) 横式構造 ( $\Omega \geq 70 \text{ deg}$ ) の場合

$$t_{net} = 500s \sqrt{\frac{AF \times PPF_p \left( \frac{P_{avg}}{1000} \right)}{\sigma_y}} \frac{1}{1 + \frac{s}{2b}} \quad (mm)$$

(2) 縦式構造 ( $\Omega \leq 20 \text{ deg}$ ) の場合

$$b \geq s \text{ のとき } t_{net} = 500s \sqrt{\frac{AF \times PPF_p \left( \frac{P_{avg}}{1000} \right)}{\sigma_y}} \frac{1}{1 + \frac{s}{2l}} \quad (mm)$$

$$b < s \text{ のとき } t_{net} = 500s \sqrt{\frac{AF \times PPF_p \left( \frac{P_{avg}}{1000} \right)}{\sigma_y}} \sqrt{\frac{2b}{s - \left( \frac{b}{s} \right)^2}} \frac{1}{1 + \frac{s}{2l}} \quad (mm)$$

ここで

$\Omega$  : 図 3.4.1-1.に示す喫水線と肋骨との最小角度 ( $\text{deg}$ )

$s$  : 横肋骨式船舶における横式構造肋骨心距又は縦肋骨式船舶における縦式構造肋骨心距 ( $m$ )

$AF$  : 表 3.3.5-1.又は表 3.3.5-2.より得られる船体区域係数

$PPF_p$  : 表 3.3.4-1.より得られる局部圧力係数

$P_{avg}$  : 3.3.3による平均作用面圧力 ( $kN/m^2$ )

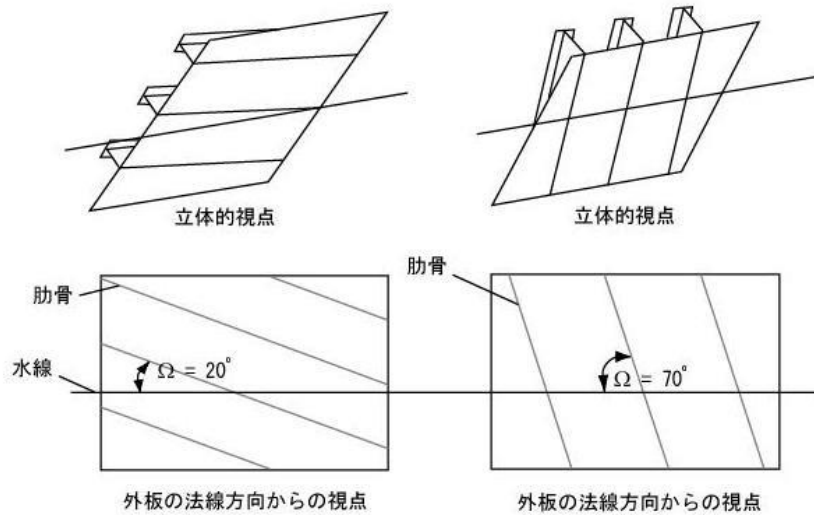
$\sigma_y$  : 材料の降伏応力 ( $N/mm^2$ )

$b$  : 設計荷重作用面の高さ ( $m$ )。ただし横式構造の場合 ( $l - s/4$ ) 以下としなければならない。

$l$  : 肋骨支持間の距離 ( $m$ ) で、3.4.2-5.に定める肋骨スパンとする。ただし、肘板によるスパン修正をしてはならない。荷重分担桁が取り付けられる場合、 $l$  は桁から最も離れた支持構造までの距離以上とする必要はない。

(3)  $70 \text{ deg} > \Omega > 20 \text{ deg}$  の状態に配置される防撓板材の場合、そのネット寸法は線形補間により求めなければならない。

図 3.4.1-1. 外板の防撓材角度  $\Omega$



### 3.4.2 肋骨部材 - 一般

- 1. 肋骨部材は 3.3 に定義する氷荷重に対し適切に配置されなければならない。
- 2. 肋骨部材とは氷荷重を受ける船体区域 (図 1.2.3-1.及び図 1.2.3-2.参照) の横式肋骨, 縦式肋骨, 荷重伝達桁及び特設肋骨をいう。荷重分担桁が取り付けられる場合, その配置及び寸法は本会の適当と認めるところによらなければならない。
- 3. 肋骨部材がその支持部材を貫通して連続しているか又は固着肘板付き支持型钢が取り付けられるかのいずれかの場合に固着度があると見なす。その他の場合では, その固着によって効果的に回転を抑制できることが実証できない限り単純支持と見なされる。耐氷補強部の範囲内で終端するいかなる肋骨も支持部材との固着度は十分に確保されなければならない。
- 4. 肋骨部材と他の肋骨部材 (板構造を含む) との交差部の詳細及び肋骨部材の端部支持の詳細は他編の関連規定によらなければならない。
- 5. 肋骨部材の有効スパンはその型長さに基づいて決定されること。肘板を取り付ける場合, 本会の適当と認めるところにより有効スパンを減じることができる。肘板は弾性域及び降伏後において構造安定性を確保するような形状としなければならない。
- 6. 肋骨部材の断面係数及びせん断面積の計算にあつては, ウェブ, フランジ及び取り付けられる外板のネット寸法を用いなければならない。肋骨部材のせん断面積にはその部材の全深さにわたって連続する要素を含めることができる。すなわちウェブ面積にフランジの一部を含めることができる。ただし外板を除く。
- 7. 横式肋骨又は縦式肋骨のネットせん断面積  $A_w$  は次の算式による。

$$A_w = \frac{ht_{wn}\sin\varphi_w}{100} \text{ (cm}^2\text{)}$$

ここで

$h$ : 防撓材の高さ (mm), 図 3.4.2-1.参照

$t_{wn}$ : ウェブのネット板厚 (mm) で,  $t_{wn} = t_w - t_c$  とする

$t_w$ : ウェブの建造時板厚 (mm), 図 3.4.2-1.参照

$t_c$ : 腐食予備厚 (mm) で, ウェブ又はフランジの板厚から控除する量 (他の規則で定められている場合は, その値とするが 2.3.3 にて要求される  $t_s$  未満としてはならない)

$\varphi_w$ : 防撓材の長さ中央にて計測した外板と防撓ウェブとの最小角度, 図 3.4.2-1.参照。この角度  $\varphi_w$  は  $75^\circ$  以上の場合,  $90^\circ$  と見なして差し支えない。

- 8. 横式肋骨又は縦式肋骨のネット有効塑性断面係数は, 次の(1)又は(2)による。

- (1) 肋骨に取り付けられる板の断面積が肋骨の断面積を超える場合, そのネット有効塑性断面係数  $Z_p$  は次の算式による。

$$Z_p = \frac{A_{pn}t_{pn}}{20} + \frac{h_w^2 t_{wn} \sin\varphi_w}{2000} + \frac{A_{fn}(h_{fc} \sin\varphi_w - b_w \cos\varphi_w)}{10} \text{ (cm}^3\text{)}$$

ここで,

$h, t_{wn}, t_c, \varphi_w$  : 前-7.による。

$A_{pn}$  : 肋骨のネット断面積 ( $cm^2$ )

$t_{pn}$  : 3.4.1-2.の要求値  $t_{net}$  を満たす取り付け板材のネット板厚 ( $mm$ )

$h_w$  : 肋骨のウェブの高さ ( $mm$ ), 図 3.4.2-1.参照

$A_{fn}$  : フランジのネット断面積 ( $cm^2$ )

$h_{fc}$  : フランジの中心から計った肋骨の高さ ( $mm$ ), 図 3.4.2-1.参照

$b_w$  : ウェブからフランジの中心までの距離 ( $mm$ ), 図 3.4.2-1.参照

- (2) 肋骨に取り付けられる板の断面積が, 肋骨の断面積より小さい場合, 塑性中性軸の外板からの距離  $z_{na}$  は次の算式による。

$$Z_{na} = \frac{100A_{fn} + h_w t_{wn} - 1000 t_{pn} s}{2t_{wn}} \quad (mm)$$

ただし,

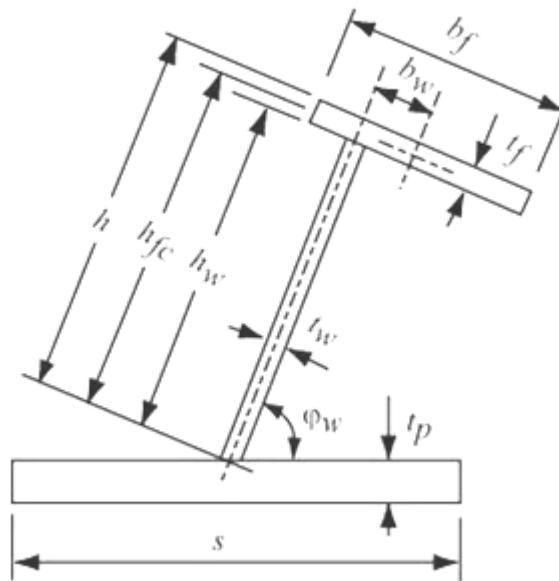
$s$  : 肋骨心距 ( $m$ )

この場合, 肋骨のネット有効塑性断面係数  $Z_p$  は次の算式による。

$$Z_p = t_{pn} s \left( z_{na} + \frac{t_{pn}}{2} \right) \sin \varphi_w + \left( \frac{((h_w - z_{na})^2 + z_{na}^2) t_{wn} \sin \varphi_w}{2000} + \frac{A_{fn} ((h_{fc} - z_{na}) \sin \varphi_w - b_w \cos \varphi_w)}{10} \right) \quad (cm^3)$$

- 9. 肋骨部材が斜めに配置される場合 (3.4.1 において  $70 \text{ deg} > \Omega > 20 \text{ deg}$  の状態), 線形補間を用いなければならない。

図 3.4.2-1. 防撓材の寸法



### 3.4.3 肋骨部材 - 船底構造の肋骨及び船側構造の横式肋骨

-1. 船底構造 (船首中間船底域, 中央船底域及び船尾船底域) にある肋骨及び船側構造にある横式肋骨のせん断強度及び曲げ強度は, 当該部材のスパン中央において, その部材の塑性強度を超えてはならない。また, 船底構造における荷重作用面の高さ  $b$  は, 肋骨の方向と平行としなければならない。

- 2. 3.4.2-7.に定義される肋骨のネット有効断面積  $A_w$  は, 次の算式による  $A_t$  以上としなければならない。

$$A_t = \frac{100^2 \times 0.5LLsAF \times PPF \frac{P_{avg}}{1000}}{0.577\sigma_y} \quad (cm^2)$$

ここで

$LL$  : スパン長のうち荷重がかかる部分の長さ ( $m$ ) で, 次の  $a, b$  のうち小さい方の値とする。

$a$  : 3.4.2-5.に定める肋骨スパン ( $m$ )

$b$  : 3.3.2-1.又は 3.3.2-2.による設計氷荷重作用面の高さ ( $m$ )

$s$  : 肋骨の心距 ( $m$ )

$AF$  : 表 3.3.5-1. 又は表 3.3.5-2. より得られる船体区域係数

$PPF$  : 表 3.3.4-1. より得られる局部圧力係数  $PPF_t$  又は  $PPF_s$

$P_{avg}$  : 3.3.3 による荷重作用面内の平均圧力 ( $kN/m^2$ )

$\sigma_y$  : 材料の降伏応力 ( $N/mm^2$ )

-3. 3.4.2-8. に定義される、板-防撓材構造のネット有効塑性断面係数  $Z_p$  は、次の算式による  $Z_{pt}$  以上としなければならない。

$$Z_{pt} = \frac{100^3 \times LL \times Y_s AF \times PPF_t \frac{P_{avg}}{1000} a A_1}{4 \sigma_y} \quad (cm^3)$$

ここで

$AF$ ,  $PPF_t$ ,  $P_{avg}$ ,  $LL$ ,  $b$ ,  $s$ ,  $a$  及び  $\sigma_y$  は 3.4.3-2. 参照

$Y = 1 - 0.5 (LL / a)$

$A_1$  : 次の(a)及び(b)の最大値とする

(a) 氷荷重が肋骨のスパン中央において作用する場合

$$A_1 = \frac{1}{1 + \frac{j}{2} + \frac{k_w j (\sqrt{1 - a_1^2} - 1)}{2}}$$

(b) 氷荷重が支持構造付近に作用する場合

$$A_1 = \frac{1 - \frac{1}{2a_1 Y}}{0.275 + 1.44 k_z^{0.7}}$$

$j$  : 耐氷補強部の外部に一つの単純支持を持つ肋骨の場合  $j = 1$

単純支持を持たない肋骨の場合  $j = 2$

$a_1 = A_t / A_w$

$A_t$  : 3.4.3-2. による肋骨の最小断面積 ( $cm^2$ )

$A_w$  : 3.4.2-7. による肋骨のネット断面積 ( $cm^2$ )

$k_w = 1 / (1 + 2A_{fn} / A_w)$  ただし  $A_{fn}$  は 3.4.2-8. による

$k_z$  : 断面係数比

一般的な場合 :  $k_z = z_p / Z_p$

肋骨に端部ブラケットが取り付けられている場合 :  $k_z = 0.0$

$z_p$  : フランジ及び外板の塑性断面係数の合計 ( $cm^3$ )

$$z_p = (b_f t_{fn}^2 / 4 + b_{eff} t_{pn}^2 / 4) / 1000$$

$b_f$  : フランジ幅 ( $mm$ ), 図 3.4.2-1. 参照

$t_{fn}$  : ネットフランジ厚 ( $mm$ )

$t_{fn} = t_f - t_c$  ( $t_c$  は 3.4.2-7. による)

$t_f$  : 建造時フランジ厚 ( $mm$ ), 図 3.4.2-1. 参照

$t_{pn}$  : 取り付け外板のネット板厚 ( $mm$ ), ただし, 3.4.1 の  $t_{net}$  未満としてはならない。

$b_{eff}$  : 外板フランジの有効幅 ( $mm$ )

$$b_{eff} = 500s$$

$Z_p$  : 肋骨のネット有効塑性断面係数 ( $cm^3$ ) (3.4.2-8. による)

#### 3.4.4 肋骨部材 - 船側構造の縦式肋骨

-1. 船側構造の縦式肋骨は、スパン中央での荷重がその部材の塑性強度を超えない寸法としなければならない。

-2. 3.4.2-7. に定義される肋骨のネット有効断面積  $A_L$  は、次の算式による  $A_L$  以上としなければならない。

$$A_L = \frac{100^2 \left( AF \times PPF_s \frac{P_{avg}}{1000} \right) \times 0.5 b_1 a}{0.577 \varphi_y} \quad (cm^2)$$

ここで

$AF$  : 表 3.3.5-1. 又は表 3.3.5-2. による船体区域係数

$PPF_s$  : 表 3.3.4-1. による局部圧力係数

$P_{avg}$  : 3.3.3 による荷重作用面内平均圧力 ( $kN/m^2$ )

$b_1 = k_o b_2$  ( $m$ )



$$k_o = 1 - 0.3 / b'$$

$$b' = b / s$$

$b$  : 3.3.2-1.又は 3.3.2-2.より得られる設計氷荷重作用面の高さ (m)

$s$  : 縦式肋骨の心距 (m)

$b_2$  : 次による。

$$b' < 2 \text{ の場合, } b_2 = b (1 - 0.25 b') \text{ (m)}$$

$$b' \geq 2 \text{ の場合, } b_2 = s \text{ (m)}$$

$a$  : 3.4.2-5.に定める縦式肋骨の有効スパン (m)

$\sigma_y$  : 材料の降伏応力 (N/mm<sup>2</sup>)

-3. 3.4.2-8.にて定義される防撓板構造のネット有効塑性断面係数  $Z_{pL}$  は、次の算式による  $Z_{pL}$  以上としなければならない。

$$Z_{pL} = \frac{100^3 \left( AF \times PPF_s \frac{P_{avg}}{1000} \right) b_1 a^2 A_4}{8 \sigma_y} \text{ (cm}^3\text{)}$$

ここで

$AF$ ,  $PPF_s$ ,  $P_{avg}$ ,  $b_1$ ,  $a$  及び  $\sigma_y$  は 3.4.4-2.参照

$$A_4 = \frac{1}{2 + k_{wl} (\sqrt{1 - a_4^2} - 1)}$$

$$a_4 = A_L / A_w$$

$A_L$  : 3.4.4-2.による最小断面積 (cm<sup>2</sup>)

$A_w$  : 縦通材のネット有効断面積 (cm<sup>2</sup>) で 3.4.2-7.による。

$k_{wl} = 1 / (1 + 2A_{fl} / A_w)$  ただし、 $A_{fl}$  は 3.4.2-8.による。

### 3.4.5 肋骨部材 - 特設肋骨及び荷重伝達桁

-1. 特設肋骨及び荷重伝達桁は、3.3 に定義する氷荷重に耐えるように設計しなければならない。この場合、荷重作用面はこれらの部材のせん断と曲げの組み合わせによる耐荷力が最小となる位置に作用させなければならない。

-2. 特設肋骨及び荷重伝達桁の寸法は、せん断と曲げの組合せが部材の塑性強度を超えないものとしなければならない。これらの部材が格子構造の一部を形成しない構造配置の場合、表 3.3.4-1.より得られる適切な局部圧力係数  $PPF$  を用い、3.4.2 から 3.4.4 の規定を準用して評価しなければならない。

-3. 交差部材近傍にある軽目孔及びカットアウト部分でのせん断容量に特別な注意を払わなければならない。

-4. 荷重伝達桁、肋骨を支持する特設肋骨又は荷重伝達桁を支持する特設肋骨が格子構造の一部を形成する場合、これらの寸法決定に際しては、一般的に、3.4.12 に規定する適切な方法を使用しなければならない。

### 3.4.6 肋骨部材 - 構造安定性

-1. すべての肋骨部材の局部座屈を防止するため、ウェブのネット厚さ  $t_{wn}$  に対する高さ  $h_w$  の比率が次の値を超えてはならない。

$$\text{平鋼形材の場合 : } \frac{h_w}{t_{wn}} \leq \frac{282}{\sqrt{\sigma_y}}$$

$$\text{球形材, T形材及び山形材の場合 : } \frac{h_w}{t_{wn}} \leq \frac{805}{\sqrt{\sigma_y}}$$

ここで

$h_w$  : ウェブの高さ

$t_{wn}$  : ウェブのネット厚さ

$\sigma_y$  : 材料の降伏応力 (N/mm<sup>2</sup>)

-2. 3.4.6-1.の規定を満たすことができない肋骨部材 (例えば、荷重伝達桁又は深い特設肋骨) については、それらのウェブを有効に防撓しなければならない。防撓材の寸法は肋骨部材の構造安定性を確保するものであること。これらの肋骨部材の最小ネットウェブ厚さは次の(a)及び(b)の大きい方の値以上とすること。

$$(a) \ t_{wn} = 2.63 \times 10^{-3} \times c_1 \sqrt{\frac{\sigma_y}{5.34 + 4(c_1/c_2)^2}} \text{ (mm)}$$

ここで

$$c_1 = h_w - 0.8 h \text{ (mm)}$$

$h_w$  : 桁材もしくは特設肋骨のウェブ高さ (mm) (図 3.4.6-1.参照)

$h$  : 対象部材を貫通する肋骨部材の高さ (当該肋骨部材が無い場合 0 とする。) (mm) (図 3.4.6-1.参照)

$c_2$  : 対象部材に対して直角に向けられた支持構造間の心距 (mm) (図 3.4.6-1.参照)

$\sigma_y$  : 材料の降伏応力 (N/mm<sup>2</sup>)

$$(b) \quad t_{wn} = 0.35 t_{pn} \sqrt{\frac{\sigma_y}{235}} \quad (mm)$$

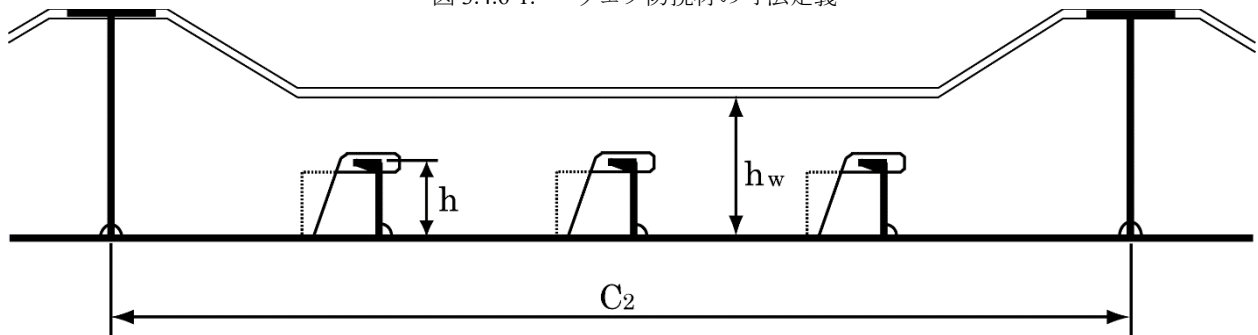
ここで

$\sigma_y$  : 肋骨部材を取り付ける外板に使用する材料の降伏応力 (N/mm<sup>2</sup>)

$t_{wn}$  : ウェブのネット板厚 (mm)

$t_{pn}$  : 肋骨部材を取り付ける外板のネット板厚 (mm)

図 3.4.6-1. ウェブ防撓材の寸法定義



-3. 溶接により取り付けられたフランジの局部座屈を防止するために、フランジの寸法は、次の(1)及び(2)を満足しなければならない。

(1) フランジ幅  $b_f$  (mm) はウェブのネット厚さ  $t_{wn}$  の 5 倍より小さくしてはならない。

(2) フランジの張り出し幅は次の要件を満たすものとする。

$$\frac{b_{out}}{t_{fn}} \leq \frac{155}{\sqrt{\sigma_y}}$$

ここで

$t_{fn}$  : フランジのネット厚さ (mm)

$\sigma_y$  : 材料の降伏応力 (N/mm<sup>2</sup>)

### 3.4.7 板構造

-1. 板構造とは、船殻に取り付けられ、かつ、氷荷重を受ける防撓された板部材をいう。本条の規定は、次のうちのいずれか小さい方の距離だけ船内側の範囲に適用しなければならない。

(1) 隣接して平行な特設肋骨又は桁材のウェブ高さ

(2) 板構造と交差する肋骨の深さの 2.5 倍の値

-2. 板材の厚さ及び取り付けられた防撓材の寸法は外板肋骨に必要な端部固着度が確保されなければならない。

-3. 板構造の安定性は、3.3 に規定する氷荷重に十分耐えるものとしなければならない。

### 3.4.8 船首及び船尾骨材

船首及び船尾骨材は、本会の適当と認める規定に従い設計しなければならない。極地氷海船階級が PC6 及び PC7 の極地氷海船にあつては、規則 I 編 8 章の船首材及び船尾材規定についても考慮する必要がある。

### 3.4.9 ビルジキール

-1. ビルジキールと船体との接合部は、ビルジキールが損傷を受けた際の船体の損傷を最小限に抑えるよう設計し、取り付けられなければならない。

-2. ビルジキールはいくつかの独立した部分に分割することを推奨する。

### 3.4.10 付加物

-1. すべての付加物は船殻構造への取り付け位置又は船体区域内のそれらの位置に応じた荷重に耐えるようにしなければならない。

-2. 付加物に関する荷重定義及び強度基準は本会の適当と認めるところによる。

### 3.4.11 局部詳細

- 1. 局部設計の詳細は本会の適当と認めるところによる。
- 2. 耐氷補強区域のロンジ貫通部カットアウト箇所には、原則としてカラプレートを設置しなければならない。
- 3. 桁部材及びそのブラケットの近傍にカットアウト箇所がある場合、適切に補強されなければならない。

### 3.4.12 直接計算

- 1. 直接計算は 3.4.1, 3.4.3 及び 3.4.4 に規定する外板及び肋骨の寸法算式に対する代替として利用してはならない。
- 2. 直接計算は特設肋骨及び荷重伝達桁が格子構造の一部を形成する場合に用いなければならない。
- 3. 構造応答を確認するために直接計算を用いる場合、他の荷重と組合せることなく、3.3 に規定する荷重作用面を用いなければならない。また、荷重作用面はこれらの部材の曲げとせん断の組合せによる耐荷力が最小となる位置に作用させなければならない。交差部材近傍にある軽目孔及びカットアウト部分でのせん断容量に特別な注意を払わなければならない。
- 4. 特設肋骨及び桁の強度評価は線形又は非線形解析に基づき実施される。評価する構造モデルの理想化及び計算方法は一般的に認知されたものを適用しなければならない。ただし、詳細な要件については本会の適当と認めるところによる。強度評価において、-5.及び-6.を参考とすること。
  - 5. 線形計算手法に基づき強度評価を実施する場合、以下を考慮しなければならない。
    - (1) 圧縮とせん断を受けるウェブ及びフランジは本会が適当と認める座屈要件を満足しなければならない。
    - (2) ウェブの公称せん断応力は $\sigma_y/\sqrt{3}$ より小さい値でなければならない。
    - (3) フランジの公称ミーゼス応力は $1.15\sigma_y$ より小さい値でなければならない。
  - 6. 非線形計算手法に基づき強度評価を実施する場合、以下を考慮しなければならない。
    - (1) 解析は構造の座屈及び塑性変形を適切に評価できるものでなければならない。
    - (2) 許容基準は強度の喪失による崩壊、大規模な座屈及び降伏に対して適切な余裕を確保するものでなければならない。
    - (3) 考慮する部材の面内及び面外の永久歪みは関連する部材寸法に比べて小さなものでなければならない。
    - (4) 許容基準の詳細は本会の適当と認めるところによる。

### 3.4.13 舵

舵の寸法は、舵に氷が衝突することによって生じる荷重を考慮したものでなければならない。

## 3.5 縦強度

### 3.5.1 一般

- 1. 氷水域を航行する際の縦強度の検討に用いる荷重は、氷荷重と静荷重との組合せとして差し支えない。
- 2. 組合せ荷重に関し、船の長さ方向に沿った、異なる位置における許容曲げ応力及び許容せん断応力との比較を行わなければならない。
- 3. 局部座屈強度についても、考慮しなければならない。

### 3.5.2 船首部における設計垂直氷荷重

設計垂直氷荷重  $F_{IB}$  は次の  $F_{IB,1}$  及び  $F_{IB,2}$  のうち小さい方の値とする。

$$F_{IB,1} = 1000 \times 0.534 K_I^{0.15} \sin^{0.2}(\gamma_{stem}) \sqrt{\frac{\Delta_{UL}}{1000} \frac{K_h}{1000}} C F_L \quad (kN)$$

$$F_{IB,2} = 1000 \times 1.20 C F_F \quad (kN)$$

ここで

$K_I$  は、船首形状に関する係数で、 $K_I = 1000 \frac{K_f}{K_h}$  とする。

ここで、

(a) 丸みを帯びた船首形状の場合

$$K_f = \left( \frac{2CB_{UL}^{1-e_b}}{1+e_b} \right)^{0.9} \tan(\gamma_{stem})^{-0.9(1+e_b)}$$

(b) 楔型船首形状で  $\alpha_{stem} < 80 \text{ deg}$  の場合 ( $e_b = 1$  の場合)

$$K_f = \left( \frac{\tan(\alpha_{stem})}{\tan^2(\gamma_{stem})} \right)^{0.9}$$

$$K_h = 10 A_{WP} \quad (kN/m)$$

$CF_L$  : 表 3.3.1-1.による縦強度係数

$e_b$  : 水線面を最も良く代表する船首形状指数で次による値。(図 3.5.2-1.及び図 3.5.2-2.参照) 図 3.5.2-2.を参考に決定しても差し支えない

単純な楔型船首形状の場合  $e_b=1.0$

スプーン型船首形状の場合  $e_b$  は 0.4 から 0.6 までの値を取る

揚陸艇型船首形状の場合  $e_b=0$

$\gamma_{stem}$  : 最大氷海喫水上で、水平軸と船首材接線との間で計測される船首傾斜角 (deg) (図 3.3.2-1.のように船首傾斜角は船体中心線上で計測される)

$\alpha_{stem}$  : 最大氷海喫水線における水線面外板角 (deg) (図 3.5.2-1.参照)

$$C = \frac{1}{2 \left( \frac{L_B}{B_{UI}} \right)^{e_b}}$$

$B_{UI}$  : 最大氷海喫水線における船の型幅 (m)

$L_B$  : 船首長さ (m) (図 3.5.2-1.及び図 3.5.2-2.参照)

$\Delta_{UI}$  : 1.2.4.3.に規定する排水量 (t) ただし 10,000 t 未満としてはならない

$A_{wp}$  : 最大氷海喫水線における船の水線面積 (m<sup>2</sup>)

$CF_F$  : 表 3.3.1-1.による曲げ破壊係数

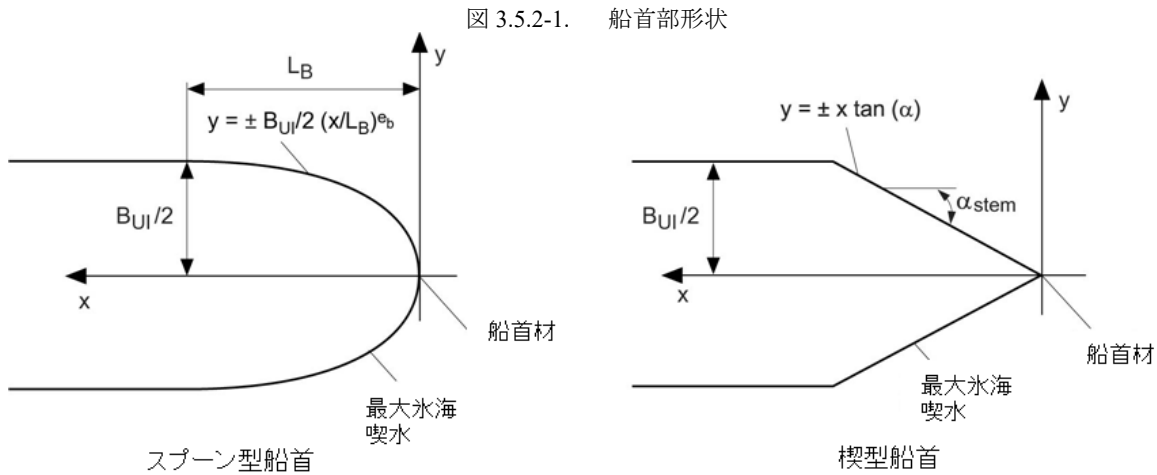
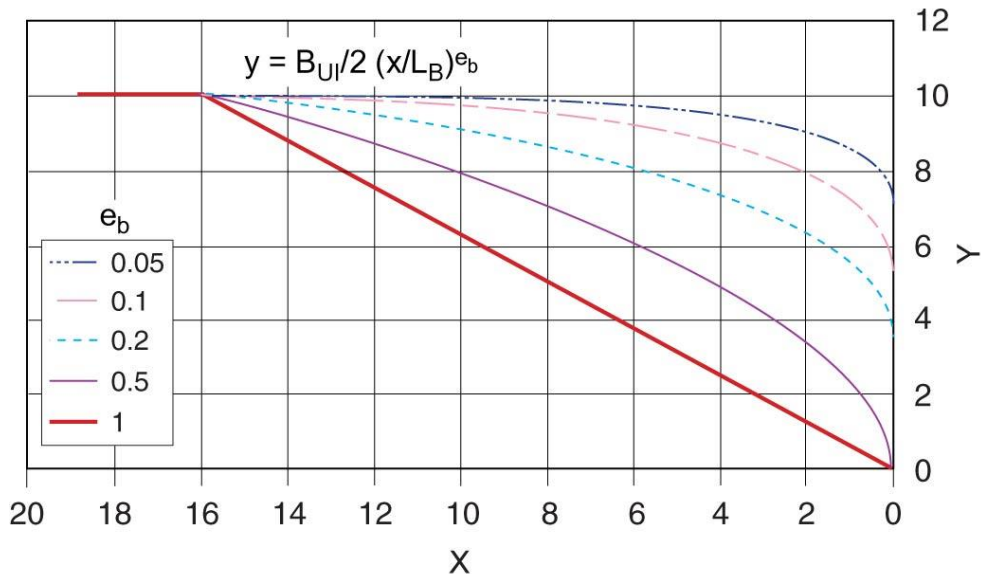


図 3.5.2-2.  $B=20, L_B=16$  での  $e_b$  と船首形状



**3.5.3 設計垂直せん断力**

-1. 設計垂直せん断力  $F_I$  は次の算式による。

$$F_I = C_f F_{IB} \text{ (kN)}$$

ここで

$C_f$  は、縦方向の分布係数で次のとおりとする。

(a) 正方向のせん断力

$C_f = 0.0$  船尾端から船尾より  $0.6L_{UI}$  の箇所までの間

$C_f = 1.0$  船尾より  $0.9L_{UI}$  の箇所から船首端までの間

(b) 負方向のせん断力

$C_f = 0.0$  船尾端

$C_f = -0.5$  船尾より  $0.2L_{UI}$  の箇所から船尾より  $0.6L_{UI}$  の箇所の間

$C_f = 0.0$  船尾より  $0.8L_{UI}$  の箇所から船首端の間

中間領域の値は線形補間を用いて決定すること

-2. 垂直せん断応力  $\tau_a$  は **C編 1編 5.2.2.2** と同様な方法で、設計垂直氷せん断力を用いて決定しなければならない。

**3.5.4 設計垂直氷曲げモーメント**

-1. 船体梁に沿った設計垂直氷曲げモーメント  $M_I$  は次の算式による。

$$M_I = 0.1 C_m L_{UI} \sin^{-0.2}(\gamma_{stem}) F_{IB} \text{ (kNm)}$$

ここで

$L_{UI}$  : **1.2.4.2** による

$\gamma_{stem}$  : **3.5.2** による

$F_{IB}$  : **3.5.2** による設計垂直氷荷重 (kN)

$C_m$  : 次のとおり定める設計垂直氷曲げモーメントの縦方向分布係数で

船尾端において  $C_m = 0.0$

船尾より  $0.5L_{UI}$  の箇所と  $0.7L_{UI}$  の箇所との間  $C_m = 1.0$

船尾より  $0.95L_{UI}$  の箇所において  $C_m = 0.3$

船首端において  $C_m = 0.0$

上記範囲の中間値は線形補間を用いて決定すること。

-2. 垂直曲げ応力  $\sigma_a$  は、**C編 1編 5.2.1.2** と同様な方法で、波浪縦曲げモーメントを設計垂直氷曲げモーメントに置き換えて決定しなければならない。静水中縦曲げモーメントはサギング状態における許容静水中縦曲げモーメントとすること。

**3.5.5 縦強度基準**

縦強度は**表 3.5.5-1**に示す基準を満足しなければならない。作用応力は許容応力を超えてはならない。

表 3.5.5-1. 縦強度基準

破壊モード	応力	$\sigma_y / \sigma_u \leq 0.7$ での許容応力	$\sigma_y / \sigma_u > 0.7$ での許容応力
引張	$\sigma_a$	$\eta \sigma_y$	$\eta \times 0.41 (\sigma_u + \sigma_y)$
せん断	$\tau_a$	$\eta \sigma_y / \sqrt{3}$	$\eta \times 0.41 (\sigma_u + \sigma_y) / \sqrt{3}$
座屈	$\sigma_a$	$\sigma_c$ 板材及び防撓材のウェブ材 $\sigma_c / 1.1$ 防撓材	
	$\tau_a$	$\tau_c$	

(備考)

$\sigma_a$  : 垂直曲げ応力 (N/mm<sup>2</sup>)

$\tau_a$  : 垂直せん断応力 (N/mm<sup>2</sup>)

$\sigma_y$  : 材料の降伏応力 (N/mm<sup>2</sup>)

$\sigma_u$  : 材料の引張強度 (N/mm<sup>2</sup>)

$\sigma_c$  : **C編 1編 5.3.3.1(1)**の規定による限界圧縮応力 (N/mm<sup>2</sup>)

$\tau_c$  : **C編 1編 5.3.3.1(2)**の規定による限界せん断応力 (N/mm<sup>2</sup>)

$\eta$  : 0.8 とする。ただし、船級符号に“Icebreaker” (略号 ICB) を付記する極地氷海船にあっては 0.6 とする。

## 4章 機関

### 4.1 一般

#### 4.1.1 適用

- 1. 本章の規定は、人命及び船舶の安全に重要な主推進装置、操舵装置、非常設備及び重要な補機に適用する。
- 2. 船舶の航行条件は、1章の規定による。
- 3. 本章の規定は、開水域を航行する船舶に適用する要件への追加要件である。

#### 4.1.2 図面及び資料

本章の規定に関連する提出図面及び資料は、一般に次のとおりとする。

- (1) 想定する環境条件の詳細及び機関に要求される極地氷海船階級（機関の極地氷海船階級が船体構造の極地氷海船階級と異なる場合のみ）
- (2) 主推進装置、操舵装置、非常設備及び補機の詳細図及び資料（主推進装置の重要な負荷制御機能に関する資料を含む）
- (3) 主推進装置、操舵装置、非常設備及び補機の操作上の制限に関する資料
- (4) 主、非常用及び補助のシステムの配置並びにこれら装置の凍結、氷及び雪による悪影響を回避するための保護方法を示した詳細な資料
- (5) 想定する環境条件において運転するために必要となる性能を示した資料
- (6) 本章の規定に適合していることを示した計算書及び資料
- (7) その他本会が必要と認める図面及び資料

#### 4.1.3 システム設計

- 1. 機関の火災安全対策に関する追加要件として、規則 R 編 5.2.3, 7.4, 10.2.1-2., 10.5.3-1.及び 10.5.5-2.に定める定期的に無人の状態に置かれる機関区域に対する規定を準用しなければならない。
- 2. 重要な装置の制御システム、警報システム及び安全システムについては、自動化設備規則 4章の規定に準じて設計しなければならない。
- 3. 水の凍結により損傷を受けるおそれのある装置については、水分が滞留しないようにしなければならない。
- 4. 極地氷海船階級が PC1 から PC5 の極地氷海船にあっては、可変ピッチプロペラのボス内の変節機構の損傷を含むプロペラの損傷時に十分な操船能力を確保するための措置を講じなければならない。
- 5. 十分な操船能力とは、修理が可能なセーフヘイブ（安全な場所）に到達できることをいう。なお、援助が得られるものと想定され、本会が承認した場合には、海上での一時的な修理又は曳航によることができる。
- 6. 固着したプロペラを逆回転により解放する手段を設けなければならない。これは、一方向のみの回転を想定した推進装置であっても可能でなければならない。
- 7. プロペラは最小氷海喫水線においても、完全に海水に浸かるものでなければならない。

### 4.2 材料

#### 4.2.1 一般

- 1. 機関の材料は、2.1.5, 2.1.6 及び 2.1.7 の規定によらなければならない。
- 2. 機関の材料は、承認された延性材料としなければならない。
- 3. ボルト以外の部品については、フェライト系球状黒鉛鋳鉄を使用することができる。この場合、2.1.5, 2.1.6 及び 2.1.7 に規定する試験温度における吸収エネルギー値を 10J として適用する。

### 4.3 定義

#### 4.3.1 記号の定義

記号の定義は表 4.3.1-1.による。

表 4.3.1-1. 記号の定義

記号	単位	定義
$c$	$m$	翼弦長さ
$c_{0.7}$	$m$	プロペラ半径 $0.7R$ の位置における翼弦長さ
$D$	$m$	プロペラ直径
$d$	$m$	プロペラハブの外径 (平滑部)
$d_{pin}$	$mm$	シヤピンの直径
$D_{limit}$	$m$	プロペラ直径の制限値
$EAR$	-	展開面積比
$F_b$	$kN$	全航行期間における最大のプロペラ羽根後方荷重
$F_{ex}$	$kN$	プロペラ羽根損傷荷重であって、塑性曲げの羽根損傷によって生じる極限の羽根荷重
$F_f$	$kN$	全航行期間における最大のプロペラ羽根前方荷重
$F_{ice}$	$kN$	プロペラ羽根に作用する氷荷重
$(F_{ice})_{max}$	$kN$	全航行期間における氷荷重の最大値
$h_0$	$m$	最小氷海喫水線からプロペラ中心線までの高さ
$(H_{ice})$	$m$	氷の厚さ
$I$	$kgm^2$	考慮する構成要素の主機側の全部品の等価質量慣性モーメント
$I_t$	$kgm^2$	推進系全体の等価質量慣性モーメント
$k$	-	Weibull 分布の形状母数
$m$	-	SN 曲線の両対数グラフにおける傾き
$M_{BL}$	$kNm$	羽根の曲げモーメント
$MCR$	-	連続最大出力
$N$	-	氷荷重の繰り返し数
$n$	$rpm$	ボラードブル状態におけるプロペラ回転数
$n_n$	$rpm$	開水域を連続最大出力で自由航走しているときのプロペラ回転数
$N_{class}$	-	極地氷海船階級別のプロペラ回転数毎の氷による衝撃の基準数
$N_{ice}$	-	全航行期間におけるプロペラ羽根に作用する氷荷重の繰り返し数
$N_R$	-	等価疲労応力における氷荷重の繰り返し数の基準数 ( $10^8$ )
$N_Q$	-	一連のミリングにおけるプロペラ回転数
$P_{0.7}$	$m$	半径位置 $0.7R$ におけるプロペラ翼のピッチ
$P_{0.7n}$	$m$	開水域を連続最大出力で自由航走しているときの半径位置 $0.7R$ におけるプロペラ翼のピッチ
$P_{0.7b}$	$m$	ボラードブル状態における連続最大出力のときの半径位置 $0.7R$ におけるプロペラ翼のピッチ
$PCD$	$m$	ピッチ円直径
$Q(\varphi)$	$kNm$	トルク
$Q_{Amax}$	$kNm$	解析結果に基づく最大応答トルク振幅
$Q_{emax}$	$kNm$	最大主機トルク
$Q_F(\varphi)$	$kNm$	周波数解析におけるアイス起振トルク
$Q_{fr}$	$kNm$	可変ピッチ機構における摩擦トルク (スピンドルトルクの低減値)
$Q_{max}$	$kNm$	プロペラと氷の相互作用によるプロペラに作用する最大トルク
$Q_{motor}$	$kNm$	電動モータのピークトルク
$Q_n$	$kNm$	開水域を連続最大出力で自由航走しているときの定常トルク
$Q_r(t)$	$kNm$	推進軸系の応答トルク
$Q_{peak}$	$kNm$	推進軸系の応答トルクの最大値

$Q_{smax}$	$kNm$	全航行期間におけるプロペラ羽根に作用する最大スピンドルトルク
$Q_{sex}$	$kNm$	塑性曲げの羽根損傷によって生じるプロペラ羽根損傷荷重に対応する極限のスピンドルトルク
$Q_{vib}$	$kNm$	開水域における、周波数領域でのトルク振動計算から得られる、対象の部品での振動トルク
$R$	$m$	プロペラ半径
$S$	-	安全係数
$S_{fat}$	-	疲労に対する安全係数
$S_{ice}$	-	プロペラ羽根の氷荷重に対する氷の強度指数
$r$	$m$	翼断面の半径
$T$	$kN$	ボラードプル状態における流体力学的なプロペラスラスト
$T_b$	$kN$	全航行期間における最大の後方プロペラアイススラスト
$T_f$	$kN$	全航行期間における最大の前方プロペラアイススラスト
$T_n$	$kN$	開水域を連続最大出力で自由航走しているときのプロペラスラスト
$T_r$	$kN$	推進軸系の最大応答スラスト
$T_{kmax}$	$kNm$	弾性継手の最大トルク容量
$T_{kmax2}$	$kNm$	1 荷重サイクルにおける弾性継手の最大トルク容量
$T_{max1}$	$kNm$	$5 \times 10^4$ 荷重サイクルにおける弾性継手の最大トルク容量
$T_{kv}$	$kNm$	$10^6$ 荷重サイクルにおける振動トルク振幅
$\Delta T_{kmax}$	$kNm$	$5 \times 10^4$ 荷重サイクルにおける弾性継手の最大トルク容量の最大範囲
$t$	$m$	最大の翼断面厚さ
$z$	-	プロペラ羽根の数
$z_{pin}$	-	シヤピンの数
$\alpha_i$	$Deg$	回転角度で表したプロペラ羽根と氷の作用時間
$\gamma_\varepsilon$	-	疲労に関する減少率 (ばらつき及び試験片寸法による効果)
$\gamma_v$	-	疲労に関する減少率 (変動振幅荷重による効果)
$\gamma_m$	-	疲労に関する減少率 (平均応力による効果)
$\rho$	-	疲労に関する減少率 (最大応力振幅を $10^8$ 荷重サイクルの等価疲労応力に換算するためのもの)
$\sigma_{0.2}$	$MPa$	羽根材料の降伏応力又は 0.2%耐力
$\sigma_{exp}$	$Mpa$	海水中での $10^8$ 荷重サイクルにおけるプロペラ羽根材料の平均疲労強度
$\sigma_{fat}$	$Mpa$	$10^8$ 荷重サイクルにおける等価疲労氷荷重振幅
$\sigma_{fl}$	$Mpa$	プロペラ羽根材料の固有疲労強度
$\sigma_{ref1}$	$Mpa$	基準強さで、次式とする。 $\Sigma_{ref1} = 0.6\sigma_{0.2} + 0.4\sigma_u$
$\sigma_{ref2}$	$Mpa$	基準強さで、次式のいずれか小さい方とする。 $\Sigma_{ref2} = 0.7\sigma_u$ 又は $\sigma_{ref2} = 0.6\sigma_{0.2} + 0.4\sigma_u$
$\sigma_{st}$	$Mpa$	$F_b$ 又は $F_f$ によって生じる最大応力
$\sigma_u$	$Mpa$	羽根材料の引張強さ
$(\sigma_{ice})_{bmax}$	$Mpa$	後方荷重によって生じる主応力
$(\sigma_{ice})_{fmax}$	$Mpa$	前方荷重によって生じる主応力
$\sigma_{mean}$	$Mpa$	平均応力
$(\sigma_{ice})_A(N)$	$Mpa$	プロペラ羽根の応力振幅分布

#### 4.3.2 荷重の定義

荷重の定義は表 4.3.2-1.による。



図 4.3.2-1. 0.7R における翼弦と垂直方向に働く  
プロペラ羽根後方荷重の方向  
(小さい矢印：前縁における氷との接触荷重)

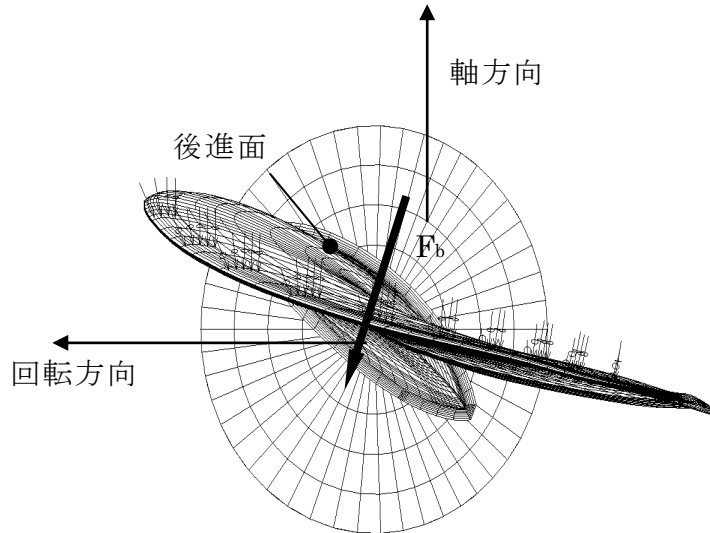


表 4.3.2-1. 荷重の定義

	定義	設計過程における荷重の用途
$F_b$	全航行期間における最大のプロペラ羽根後方荷重であって、プロペラ羽根に作用する流体力学的な荷重を含めた、プロペラと氷の相互作用により生じるもの。荷重の方向は、0.7R の翼弦長さに垂直方向とする。(図 4.3.2-1.参照)	プロペラ羽根の強度計算のための設計荷重
$F_f$	全航行期間における最大のプロペラ羽根前方荷重であって、プロペラ羽根に作用する流体力学的な荷重を含めた、プロペラと氷の相互作用により生じるもの。荷重の方向は、0.7R の翼弦長さに垂直方向とする。	
$Q_{smax}$	全航行期間における最大のプロペラスピンドルトルクであって、プロペラ羽根に作用する流体力学的な荷重を含めた、プロペラと氷の相互作用により生じるもの。	プロペラ羽根の強度計算においては、プロペラ羽根の荷重が前縁又は先端部分に分布荷重として作用することから、自動的に考慮される。
$T_b$	全航行期間における最大のプロペラスラスト(すべてのプロペラ羽根)であって、プロペラと氷の相互作用により生じるもの。荷重の方向は、プロペラ軸に沿った方向であり、流体力学的なスラストと反対の方向とする。	推進軸に沿った最大応答スラストの算定に用いる。また、軸方向の振動解析における起振の推定にも用いる。ただし、軸方向の振動解析は本章では要求しない。
$T_f$	全航行期間における最大のプロペラスラスト(すべてのプロペラ羽根)であって、プロペラと氷の相互作用により生じるもの。荷重の方向は、プロペラ軸に沿	

	った方向であり、流体力学的なスラストと同じ方向とする。	
$Q_{max}$	最大の氷起振トルクであって、1つのプロペラ羽根に作用する流体力学的な荷重を含めた、プロペラと氷の相互作用により生じるもの。	推進軸に沿った応答トルクの推定及びねじり振動計算における加振として用いる。
$F_{ex}$	プロペラ羽根損傷荷重であって、塑性曲げの羽根損傷によって生じる極限の羽根荷重。プロペラ羽根の根元に塑性曲げのヒンジが生じるようなプロペラ羽根の完全な損傷を生じるための荷重であって、0.8Rの位置に作用する。	羽根ボルト、可変ピッチ制御機構、プロペラ軸、プロペラ軸受、スラスト軸受の寸法を決めるために用いる。(プロペラ羽根の全損傷が他の部品に損傷を生じさせないことを担保するため。)
$Q_{sex}$	塑性曲げの羽根損傷によって生じるプロペラ羽根損傷荷重に対応する極限のスピンダルトルク。	可変ピッチ機構の選択強度原則を担保するために用いる。
$Q_r$	プロペラに作用する氷起振(ねじり振動)及び流体力学的平均トルクに対する推進軸系の動的挙動を考慮した、プロペラ軸に沿った最大応答トルク。	プロペラ軸系部品の設計トルク
$T_r$	プロペラに作用する氷起振(縦振動)及び流体力学的平均スラストに対する推進軸系の動的挙動を考慮した、推進軸に沿った最大応答スラスト。	推進軸系部品の設計スラスト

## 4.4 設計荷重

### 4.4.1 一般

-1. プロペラ、軸系及び動力伝達装置の強度は、次の(1)から(8)の荷重について考慮しなければならない。

- (1) プロペラ羽根後方荷重
- (2) プロペラ羽根前方荷重
- (3) プロペラ羽根のスピンダルトルク
- (4) プロペラアイストルク
- (5) プロペラアイススラスト
- (6) 推進軸系の設計トルク
- (7) 軸スラスト
- (8) プロペラ羽根損傷荷重

-2. 前-1.に定める荷重は次の(1)から(5)による。

- (1) 船尾の位置に取付けられるプロペラ(可変ピッチ又は固定ピッチプロペラであって、ノズルを有する又は有さないもの。旋回式プロペラを含む。)に作用する荷重について適用する。ただし、船首の位置に取り付けられるプロペラに作用する荷重については特別に考慮しなければならない。
- (2) 当該荷重は船舶の全航行において通常の運転時に一度だけ発生する最大荷重(該当する場合、回転方向の変化に起因する荷重も含む)とする。通常の運転以外の条件において発生する荷重(例えば、プロペラ停止状態においてプロペラが氷の中を引きずられるときに発生する荷重)については考慮しない。
- (3) 当該荷重は、歯車による動力伝達機構又は統合された電動機(歯車式及びボッド式推進器)を有する旋回式推進装置及び固定式推進装置におけるプロペラと氷の相互作用にも適用する。ただし、回転した旋回式推進装置のプロペラに対し、プロペラの半径方向に氷が衝突する際のプロペラと氷の相互作用による荷重及び氷塊がプリング型(トラクター型)のプロペラボスに衝突する際の荷重は含まない。旋回部ケーシングへの氷の衝突から生じる荷重につ

いては特別に考慮しなければならない。

- (4) 当該荷重は特に規定されない限り氷が干渉する際に生じる氷の作用荷重及び流体力学的荷重を含めた全荷重であって、特に定める場合を除きそれぞれの荷重は単独に作用するものとし、プロペラ、軸系及び動力伝達装置の強度計算のみに使用できる。
- (5) 前-1.(1)の荷重は、船舶の全航行において、プロペラが前進方向に回転しながら氷塊を粉砕する際に、プロペラ羽根を後方に曲げる最大荷重である。また、前-1.(2)の荷重は、船舶の全航行において、プロペラが前進方向に回転しながら氷塊を粉砕する際に、プロペラ羽根を前方に曲げる最大荷重である。これらの荷重は、プロペラと氷の相互作用における異なる現象に由来するものであり、同時に作用するものではない。このため、これらの荷重については別々に適用しなければならない。

#### 4.4.2 極地氷海船階級に関わる係数

- 1. 極地氷海船の階級毎の氷の厚さ  $H_{ice}$  (m) 及び氷荷重に対する氷の強度指数  $S_{ice}$  は表 4.4.2-1.による。
- 2. 考慮する氷塊の設計寸法は次の算式による。

$$H_{ice} \times 2H_{ice} \times 3H_{ice} \text{ (m)}$$

- 3. 氷塊の設計寸法  $H_{ice}$  及び氷の強度指数  $S_{ice}$  は、プロペラ羽根の氷荷重の推定に使用する。

表 4.4.2-1.  $H_{ice}$  及び  $S_{ice}$  の値

極地氷海船階級	$H_{ice}$	$S_{ice}$
PC1	4.0	1.2
PC2	3.5	1.1
PC3	3.0	1.1
PC4	2.5	1.1
PC5	2.0	1.1
PC6	1.75	1
PC7	1.5	1

#### 4.4.3 プロペラ羽根後方荷重

- 1. プロペラ回転時に氷の作用によってプロペラ羽根に作用する船尾方向の荷重（以下、「プロペラ羽根後方荷重」という。）は、次の算式による。

- (1) ノズルを有さないプロペラにあつては次式による値

$D < D_{limit}$  の場合

$$F_b = 27S_{ice} \left( \frac{n}{60} D \right)^{0.7} \left( \frac{EAR}{Z} \right)^{0.3} D^2 \text{ (kN)}$$

$D \geq D_{limit}$  の場合

$$F_b = 23S_{ice}(H_{ice})^{1.4} \left( \frac{n}{60} D \right)^{0.7} \left( \frac{EAR}{Z} \right)^{0.3} D \text{ (kN)}$$

ただし、 $D_{limit} = 0.85(H_{ice})^{1.4}$  (m)

- (2) ノズルを有するプロペラにあつては次式による値

$D < D_{limit}$  の場合

$$F_b = 9.5S_{ice} \left( \frac{n}{60} D \right)^{0.7} \left( \frac{EAR}{Z} \right)^{0.3} D^2 \text{ (kN)}$$

$D \geq D_{limit}$  の場合

$$F_b = 66S_{ice}(H_{ice})^{1.4} \left( \frac{n}{60} D \right)^{0.7} \left( \frac{EAR}{Z} \right)^{0.3} D^{0.6} \text{ (kN)}$$

ただし、 $D_{limit} = 4H_{ice}$  (m)

ここで、

$D$ : プロペラ直径 (m)

$EAR$ : 展開面積比

$n$ : プロペラ回転数 (rpm)。ただし、可変ピッチプロペラの場合は開水域を連続最大出力で自由航走をしているときの回転数とし、固定ピッチプロペラの場合は、機関の種類によらず、連続最大出

力で自由航走しているときの回転数に 0.85 を乗じた値とする。

-2. 船級符号に “Icebreaker” (略号 ICB) を付記する極地氷海船にあつては、前-1.に掲げるプロペラ羽根後方荷重  $F_b$  に 1.1 を乗じた値を適用する。

-3. プロペラ羽根後方荷重  $F_b$  は、表 4.4.5-1.及び表 4.4.5-2.に掲げる次の荷重ケースについてプロペラ羽根の表面に等分布荷重として作用させなければならない。

- (1) ノズルを有さない場合
  - (a) 表 4.4.5-1.のケース 1
  - (b) 表 4.4.5-1.のケース 2
  - (c) プロペラが逆転する場合にあつては、表 4.4.5-1.のケース 5
- (2) ノズルを有する場合
  - (a) 表 4.4.5-2.のケース 1
  - (b) プロペラが逆転する場合にあつては、表 4.4.5-2.のケース 5

#### 4.4.4 プロペラ羽根前方荷重

-1. プロペラ回転時に氷の作用によってプロペラ羽根に作用する船首方向の荷重（以下、「プロペラ羽根前方荷重」という。）は、次の算式による。

- (1) ノズルを有さないプロペラにあつては次式による値

$D < D_{limit}$  の場合

$$F_f = 250 \left( \frac{EAR}{Z} \right) D^2 \quad (kN)$$

$D \geq D_{limit}$  の場合

$$F_f = 500 H_{ice} \left( \frac{EAR}{Z} \right) \left( \frac{1}{1 - \frac{d}{D}} \right) D \quad (kN)$$

$$\text{ただし、} D_{limit} = \frac{2}{\left(1 - \frac{d}{D}\right)} H_{ice} \quad (m)$$

- (2) ノズルを有するプロペラにあつては次式による値

$D \leq D_{limit}$  の場合

$$F_f = 250 \left( \frac{EAR}{Z} \right) D^2 \quad (kN)$$

$D > D_{limit}$  の場合

$$F_f = 500 H_{ice} \left( \frac{EAR}{Z} \right) \left( \frac{1}{1 - \frac{d}{D}} \right) D \quad (kN)$$

$$\text{ただし、} D_{limit} = \frac{2}{\left(1 - \frac{d}{D}\right)} H_{ice} \quad (m)$$

ここで、

$d$  : プロペラボスの直径 (m)

$Z$  : プロペラ羽根の数

-2. プロペラ羽根前方荷重  $F_f$  は、表 4.4.5-1.及び表 4.4.5-2.に掲げる次の荷重ケースについてプロペラ羽根表面に等分布荷重として作用させなければならない。

- (1) ノズルを有さない場合
  - (a) 表 4.4.5-1.のケース 3
  - (b) 表 4.4.5-1.のケース 4
  - (c) プロペラが逆転する場合にあつては、表 4.4.5-1.のケース 5
- (2) ノズルを有する場合
  - (a) 表 4.4.5-2.のケース 3
  - (b) プロペラが逆転する場合にあつては、表 4.4.5-2.のケース 5

#### 4.4.5 プロペラ羽根の荷重領域

プロペラ羽根前方荷重及びプロペラ羽根後方荷重の荷重領域は、表 4.4.5-1.及び表 4.4.5-2.による。

表 4.4.5-1. ノズルを有さないプロペラに作用させる荷重

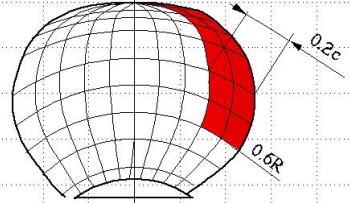
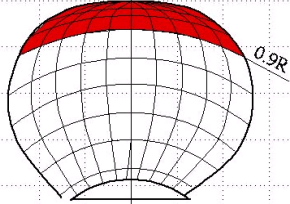
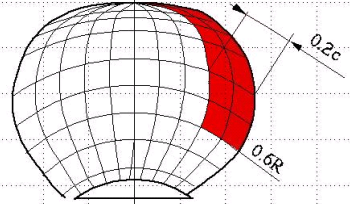
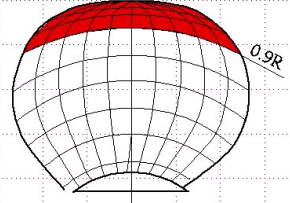
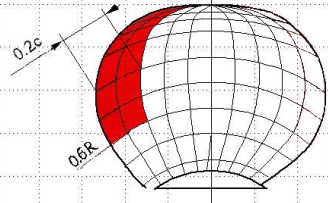
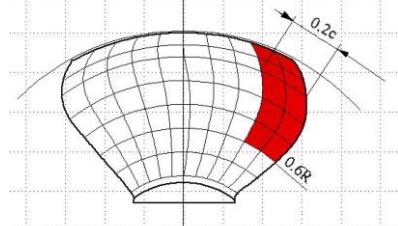
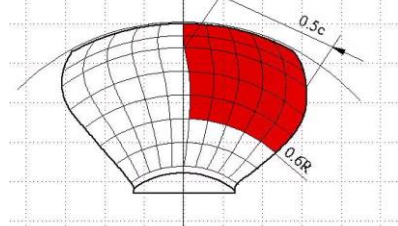
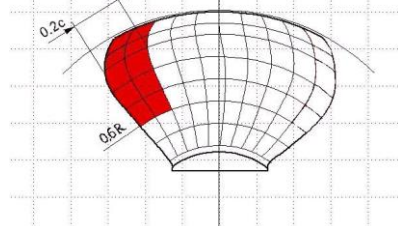
	荷重	荷重領域	後方から見た右回りプロペラの羽根
ケース 1	$F_b$	羽根後進面側の半径位置 $0.6R$ から先端の部分であって、かつ、前縁から翼弦長さの $0.2$ 倍までの部分に作用させた等分布荷重	
ケース 2	$F_b$ の 50 %	羽根後進面側の半径位置 $0.9R$ から先端の部分に作用させた等分布荷重	
ケース 3	$F_f$	羽根前進面側の半径位置 $0.6R$ から先端の部分であって、かつ、前縁から翼弦長さの $0.2$ 倍までの部分に作用させた等分布荷重	
ケース 4	$F_f$ の 50 %	羽根前進面側の半径位置 $0.9R$ から先端の部分に作用させた等分布荷重	
ケース 5	$F_f$ 又は $F_b$ の 60% のうち、いずれか大きい方	羽根前進面側の半径位置 $0.6R$ から先端の部分であって、かつ、後縁から翼弦長さの $0.2$ 倍までの部分に作用させた等分布荷重	

表 4.4.5-2. ノズルを有するプロペラに作用させる荷重

	荷重	荷重領域	後方から見た右回りプロペラの羽根
ケース 1	$F_b$	羽根後進面側の半径位置 $0.6R$ から先端の部分であって、かつ、前縁から翼弦長さの $0.2$ 倍までの部分に作用させた等分布荷重	
ケース 3	$F_f$	羽根前進面側の半径位置 $0.6R$ から先端の部分であって、かつ、前縁から翼弦長さの $0.5$ 倍までの部分に作用させた等分布荷重	
ケース 5	$F_f$ 又は $F_b$ の $60\%$ のうち、いずれか大きい方	羽根前進面側の半径位置 $0.6R$ から先端の部分であって、かつ、後縁から翼弦長さの $0.2$ 倍までの部分に作用させた等分布荷重	

**4.4.6 プロペラ羽根のスピンダトルク**

プロペラ羽根の回転軸まわりのトルク（プロペラ羽根スピンダトルク）は、4.4.3 及び 4.4.4 に定める  $F_b$  及び  $F_f$  のそれぞれのケースについて計算しなければならない。ただし、次の値を下回る場合にあっては次の値を用いること。

$$Q_{smax} = 0.25FC_{0.7} \text{ (kNm)}$$

ここで、

$C_{0.7}$  : 半径位置  $0.7R$  における翼弦長さ (m)

$F$  : 4.4.3-1. に定める  $F_b$  又は 4.4.4-1. に定める  $F_f$  のうち、いずれか大きい方 (kN)

**4.4.7 プロペラ羽根の荷重の頻度分布**

-1. プロペラ羽根の疲労設計は、氷荷重 ( $F_{ice}$  が  $(F_{ice})_{max}$  を超える確率の頻度分布) として 図 4.4.7-1. に示す Weibull 分布により評価しなければならない。

$$P\left(\frac{F_{ice}}{(F_{ice})_{max}} \geq \frac{F}{(F_{ice})_{max}}\right) = \exp\left(-\left(\frac{F}{(F_{ice})_{max}}\right)^k \ln(N_{ice})\right)$$

ここで、

$F_{ice}$  : プロペラ羽根に作用する氷荷重 (kN) で、 $0 \leq F_{ice} \leq (F_{ice})_{max}$  の関係を満たす任意の変数

$(F_{ice})_{max}$  : 全航行期間における氷荷重の最大値 (kN)

$k$  : Weibull 分布の形状母数で、次による。

ノズルを有さないプロペラの場合 :  $0.75$

ノズルを有するプロペラの場合 :  $1.0$

$N_{ice}$  : 全航行期間におけるプロペラ羽根に作用する氷荷重の繰り返し数

-2. 前-1. に基づくプロペラ羽根の応力振幅分布は、次の算式による。

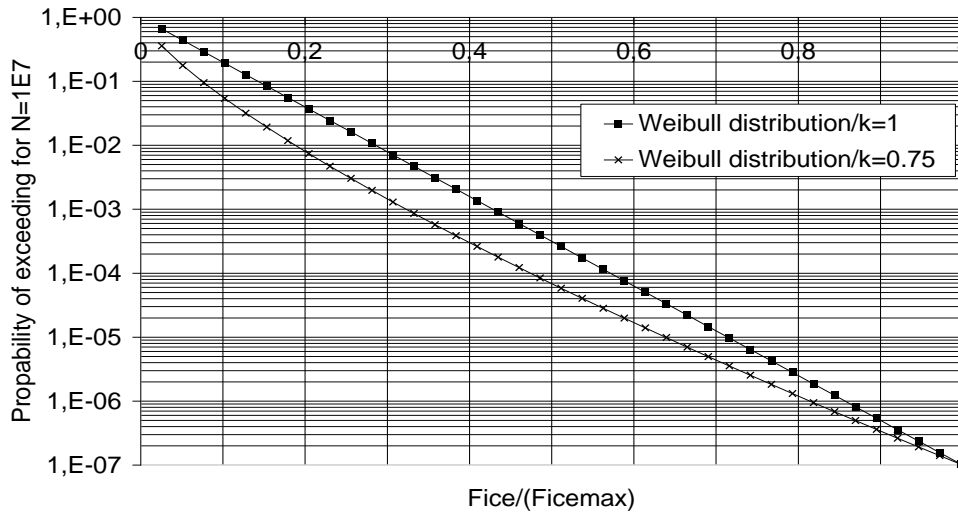
$$(\sigma_{ice})_A(N) = (\sigma_{ice})_{Amax} \cdot \left(1 - \frac{\log(N)}{\log(N_{ice})}\right)^{\frac{1}{k}}$$

ここで、

$$(\sigma_{ice})_{Amax} = \frac{(\sigma_{ice})_{fmax} - (\sigma_{ice})_{bmax}}{2}$$

図 4.4.7-1. 疲労設計に用いられる Weibull 分布

( $F_{ice}$  が  $(F_{ice})_{max}$  を超える確率)



#### 4.4.8 変動荷重の繰り返し数

-1. プロペラ羽根 1 枚当たり作用する変動荷重の繰り返し数は、次の算式による。

$$N_{ice} = k_1 k_2 N_{class} \frac{n_n}{60}$$

ここで、

$N_{class}$  : 極地氷海船の階級毎のプロペラ回転数に応じた氷による衝撃の基準数で、表 4.4.8-1.による。

$n_n$  : 開水域を連続最大出力で自由航走しているときのプロペラ回転数 (rpm)

$k_1$  : プロペラの配置に関する係数で、表 4.4.8-2.による。

$k_2$  : 没水係数で、次の算式による。

$$k_2 = \begin{cases} 0.8 - f & : f < 0 \\ 0.8 - 0.4f & : 0 \leq f \leq 1 \\ 0.6 - 0.2f & : 1 < f \leq 2.5 \\ 0.1 & : f > 2.5 \end{cases}$$

ここで、

$$f = \frac{h_0 - H_{ice}}{D/2} - 1$$

$h_0$  : 最小氷海喫水線からプロペラ中心線までの高さ (m)。ただし、 $h_0$  が不明な場合は、 $h_0 = 2/D$  とする。

表 4.4.8-1. 極地氷海船階級に対する荷重の基準数  $N_{class}$

極地氷海船階級	PC1	PC2	PC3	PC4	PC5	PC6	PC7
$N_{class}$	$21 \cdot 10^6$	$17 \cdot 10^6$	$15 \cdot 10^6$	$13 \cdot 10^6$	$11 \cdot 10^6$	$9 \cdot 10^6$	$6 \cdot 10^6$

表 4.4.8-2. プロペラの配置に関する係数  $k_1$

係数	センタープロペラ (前進)	ウィングプロペラ (前進)	プリング型 (トラクター型) のプロペラ (センター及びウィング), 船首プロペラ 又は後進
$k_1$	1	2	3

-2. 船級符号に“*Icebreaker*” (略号 *ICB*) を付記する極地氷海船にあっては、前-1.に掲げる変動荷重の繰り返し数に3を乗じた値を適用する。

-3. すべてのプロペラ羽根に生じるプロペラと氷の相互作用による荷重について、当該荷重の影響を受ける部品にあっては、前-1.に掲げる変動荷重の繰り返し数 ( $N_{ice}$ ) にプロペラ羽根の枚数 ( $Z$ ) を乗じた値を適用する。

#### 4.4.9 プロペラ羽根損傷荷重

##### -1. 曲げ荷重 $F_{ex}$

(1) 曲げ荷重  $F_{ex}$  は、次の算式による。

$$F_{ex} = \frac{0.3ct^2\sigma_{ref1}}{0.8D-2r} \times 10^3 \quad (kN)$$

ここで、

$$\sigma_{ref1} : 0.6\sigma_{0.2} + 0.4\sigma_u \quad (MPa)$$

ただし、

$\sigma_u$  : 羽根材料の最小引張強さ (MPa)

$\sigma_{0.2}$  : 羽根材料の最小降伏応力又は0.2%耐力 (MPa)

$c$ ,  $t$  及び  $r$  : 羽根の根元すみ肉部より先端側の部分のうち最も弱い部分 (通常は羽根すみ肉端部) におけるそれぞれ翼弦長さ、羽根厚さ及び円筒断面の半径 ( $m$ )

(2) 前(1)に定める曲げ荷重は、プロペラ羽根損傷荷重であって、極限の羽根荷重、すなわち塑性変形によってプロペラ羽根に損傷が生じるための最小荷重を意味する。当該荷重は、羽根の半径位置  $0.8R$  においてプロペラ羽根の最も弱い方向に作用するものとし、プロペラ羽根の根元から半径方向に  $0.5R$  の位置まで繰り返し計算することにより求める。

(3) プロペラ羽根の損傷荷重は、実際のプロペラ羽根の非線形な材料の塑性挙動を反映した応力解析によることもできる。当該解析を行う場合、羽根損傷の領域は根元部の外側となる場合がある。プロペラ羽根が曲がり、先端の変位がプロペラ直径 ( $D$ ) の10%を超えた場合、プロペラ羽根は損傷したものとみなす。

##### -2. スピンドルトルク $Q_{sex}$

(1) 半径位置  $0.8R$  で作用するプロペラ羽根損傷荷重による最大スピンドルトルクを決定しなければならない。プロペラ羽根の損傷を引き起こす力は、プロペラの中心から前縁及び後縁に向かって移動するにつれて、一般的に減少する。プロペラ羽根の回転の中心から一定の距離において、最大スピンドルトルクが発生する。最大スピンドルトルクは、適当な応力解析又は次の算式による。

$$Q_{sex} = \max(C_{LE0.8}, 0.8C_{TE0.8})C_{spex}F_{ex} \quad (kNm)$$

ここで、

$$C_{spex} = C_{sp}C_{fex} = 0.7 \left( 1 - \left( \frac{4EAR}{Z} \right)^3 \right)$$

$C_{sp}$  : スピンドルアームを考慮した無次元パラメータ

$C_{fex}$  : 最大スピンドルトルクの位置における、プロペラ羽根を損傷させる力を考慮した無次元パラメータ

$C_{LE0.8}$  : 半径位置  $0.8R$  の翼弦長さにおけるスピンドル軸から前縁までの距離

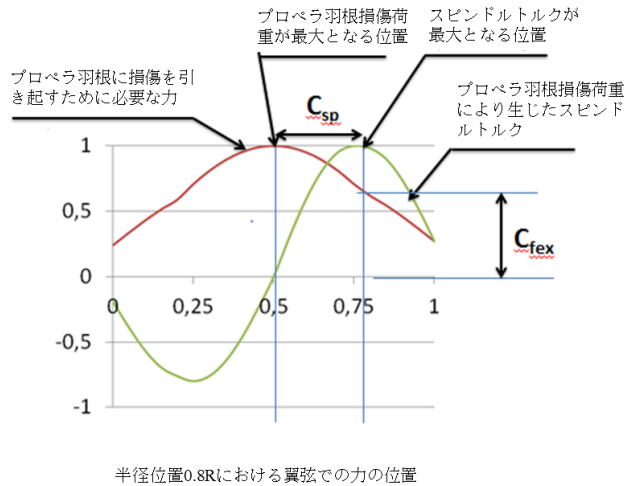
$C_{TE0.8}$  : 半径位置  $0.8R$  の翼弦長さにおけるスピンドル軸から後縁までの距離

なお、 $C_{spex}$  が0.3未満の場合は、 $C_{spex}$  の値として0.3を用いること。

(2) 図 4.4.9-1.に、翼弦長さ全体にわたる、プロペラ羽根損傷荷重により生じるスピンドルトルクを図示する。



図 4.4.9-1. 半径位置 0.8R の翼弦の異なる位置で力が作用するときのプロペラ羽根損傷荷重及び関連するスピンドルトルク



**4.4.10 プロペラアイススラスト**

プロペラに作用する最大アイススラストは、次の算式による。ただし、氷塊がプリング型のプロペラハブに衝突するようなプロペラと氷の相互作用による荷重は考慮していない。

- (1) 船首方向アイススラスト

$$T_f = 1.1 F_f \text{ (kN)}$$

- (2) 船尾方向アイススラスト

$$T_b = 1.1 F_b \text{ (kN)}$$

ここで、

$F_f$ : 4.4.4-1.により求めたプロペラ羽根前方荷重 (kN)

$F_b$ : 4.4.3-1.により求めたプロペラ羽根後方荷重 (kN)

**4.4.11 軸スラスト**

- 1. プロペラ軸系に沿った設計スラストは次の算式によるものとし、いずれか大きい方の値を設計荷重とする。

- (1) 船首方向軸スラスト

$$T_r = T + 2.2T_f \text{ (kN)}$$

- (2) 船尾方向軸スラスト

$$T_r = 1.5T_b \text{ (kN)}$$

ここで、

$T$ : ボラードプル状態におけるプロペラスラスト (kN)。ただし、当該値が不明な場合は表 4.4.11-1.の値を用いなければならない。

$T_f$ 及び  $T_b$ : 4.4.10 により求めたプロペラアイススラスト (kN)

2.2 及び 1.5 : 縦振動による動的拡大係数

- 2. プリング型のプロペラハブにおけるプロペラと氷の相互作用による荷重は、上記に追加して考慮しなければならない。

表 4.4.11-1.  $T_n$  の値

プロペラの型式	$T$
可変ピッチプロペラ (ノズルを有さない場合)	$1.25T_n$
可変ピッチプロペラ (ノズルを有する場合)	$1.1T_n$
タービン又は電動モータ駆動の固定ピッチプロペラ	$T_n$
ディーゼル機関駆動の固定ピッチプロペラ (ノズルを有さない場合)	$0.85T_n$
ディーゼル機関駆動の固定ピッチプロペラ (ノズルを有する場合)	$0.75T_n$

(備考)

$T_n$ : 開水域を連続最大出力で自由航走しているときの公称プロペラスラスト (kN)

**4.4.12 プロペラアイストルク**

氷の衝撃によりプロペラに作用するトルクは、次の算式による。

- (1) ノズルを有さないプロペラにあつては次式による値

$D < D_{limit}$ の場合

$$Q_{max} = k_{open} \left(1 - \frac{d}{D}\right) \left(\frac{P_{0.7}}{D}\right)^{0.16} \left(\frac{n}{60} D\right)^{0.17} D^3 \quad (kNm)$$

$D \geq D_{limit}$ の場合

$$Q_{max} = 1.9k_{open} \left(1 - \frac{d}{D}\right) (H_{ice})^{1.1} \left(\frac{P_{0.7}}{D}\right)^{0.16} \left(\frac{n}{60} D\right)^{0.17} D^{1.9} \quad (kNm)$$

ただし、 $D_{limit} = 1.8H_{ice}$  (m) とする。

ここで、

$k_{open}$  : ノズルを有さないプロペラの極地氷海船階級に応じた係数で、次による。

PC1 から PC5  $k_{open} = 14.7$

PC6 及び PC7  $k_{open} = 10.9$

- (2) ノズルを有するプロペラにあつては次式による値

$D < D_{limit}$ の場合

$$Q_{max} = k_{ducted} \left(1 - \frac{d}{D}\right) \left(\frac{P_{0.7}}{D}\right)^{0.16} \left(\frac{n}{60} D\right)^{0.17} D^3 \quad (kNm)$$

$D \geq D_{limit}$ の場合

$$Q_{max} = 1.9k_{ducted} \left(1 - \frac{d}{D}\right) (H_{ice})^{1.1} \left(\frac{P_{0.7}}{D}\right)^{0.16} \left(\frac{n}{60} D\right)^{0.17} D^{1.9} \quad (kNm)$$

ただし、 $D_{limit} = 1.8H_{ice}$  (m) とする。

ここで、

$k_{ducted}$  : ノズルを有するプロペラの極地氷海船階級に応じた係数で、次による。

PC1 から PC5  $k_{ducted} = 10.4$

PC6 及び PC7  $k_{ducted} = 7.7$

$P_{0.7}$  : 半径位置 0.7R におけるピッチ (m)。ただし、可変ピッチプロペラの場合にあつては、ボラードブル状態における連続最大出力時のピッチとし、当該値が不明の場合は開水域を連続最大出力で自由航走しているときのピッチに 0.7 を乗じた値とする。

$n$  : ボラードブル状態におけるプロペラ回転数 (rpm)。ただし、当該回転数が不明である場合は表 4.4.12-1. に掲げる値を用いなければならない。

表 4.4.12-1. プロペラ回転数

プロペラの型式	$n$
可変ピッチプロペラ	$n_n$
タービン又は電動モータ駆動の固定ピッチプロペラ	$n_n$
ディーゼル機関駆動の固定ピッチプロペラ	$0.85n_n$

(備考)

$n_n$  : 連続最大出力で自由航走しているときのプロペラ回転数 (rpm)

**4.4.13 アイス起振トルク**

## -1. 一般

- (1) 与えられた起振は、船舶の全航行期間において一度だけ経験する可能性のある最大トルクを推定するために使用する。本条で掲げる荷重ケースは、プロペラと氷が相互作用したとき及びそれに対応する装置全体の反応を航行中に推進装置に生じる荷重に反映するためのものである。氷の衝突と装置の反応により、軸系の個々の機器に荷重が生じる。アイス起振トルク  $Q_{max}$  は、全速度範囲において、変動しない値とみなして差し支えない。また、特定の軸の速度に対して考慮する場合、該当する  $Q_{max}$  は対応する速度を用いて計算することで差し支えない。
- (2) 弾性継手を有しないディーゼル機関にあつては、時間領域での計算を行う場合、氷が機関の起振に対し最も不利な位相角となるような状態で、機関の点火パルス (当該パルスとして標準的な、定常状態の高調波を使用して差し支

えない) を考慮して計算すること。周波数領域では、氷及び燃焼ガスによる起振の間の位相角を考慮する必要は無い。また、失火について考慮する必要は無い。

- (3) 翼通過周波数での共振が、連続最大出力時の速度をわずかに上回る速度で生じる場合には、連続最大出力時の速度の 105 % の回転速度まで計算に含めなければならない。
- (4) 4.4.15 の規定も参照すること。

-2. 時間領域での起振

- (1) 軸系の過渡状態における動的解析(時間領域)に用いるプロペラアイス起振トルクは、半正弦波の形で羽根に発生する連続した氷の衝撃として評価する。連続した氷との相互作用時におけるプロペラ回転角に従う羽根と氷塊 1 個の衝撃によるトルクは次の算式による。

- (a)  $0^\circ \leq \varphi - 360x \leq \alpha_i^\circ$  の場合

$$Q(\varphi) = C_q Q_{max} \sin(\varphi(180/\alpha_i))$$

- (b)  $\alpha_i^\circ \leq \varphi - 360x \leq 360^\circ$  の場合

$$Q(\varphi) = 0$$

ここで、

$\varphi$  : 最初に衝撃が生じてからの回転角度

$x$  : 最初に衝撃が生じてからの総回転数 (整数)

$C_q$  : 表 4.4.13-1. に掲げる値

$\alpha_i$  : 回転角度で表したプロペラ羽根と氷の作用時間で表 4.4.13-1. に掲げる値 (°)

- (2) 起振トルクの合計値は、位相のずれ  $360/Z$  度を考慮した 1 枚の羽根のトルクの合計とする。
- (3) 計算する範囲の内、連続して砕氷している間の始めと終わりにおいては、 $C_q$  をプロペラ 1 回転で最大値にまで上昇させるため、また、逆に  $C_q$  をゼロにするために直線的な傾斜を用いること。
- (4) プロペラが連続して砕氷する間のプロペラの総回転数及び衝撃回数は次の算式による。

- (a) プロペラの総回転数

$$N_Q = 2H_{ice}$$

- (b) 衝撃回数

$$ZN_Q$$

ここで、

$Z$  : プロペラ羽根の枚数

また、図 4.4.13-1. 及び図 4.4.13-2. に、プロペラ羽根の枚数ごとの、すべての起振トルクのケースについて示す。

- (5) 共振振動の応答を得るため、仕様上の連続最大出力、ボラードプル状態における連続最大出力及び各共振速度(主機 1 次及び翼 1 次の共振)をわずかに上回る速度のすべての起振トルクのケースに対して動的解析を実施しなければならない。固定ピッチプロペラの推進装置にあっては、動的解析は、機関の最大出力に対応する回転数でのボラードプル状態を含まなければならない。
- (6) 主機が停止するまでの速度低下が発生するということは、主機の出力が、想定される航行に対して十分でないということである。負荷の考慮にあっては、速度低下のプロセス中に生じる最大トルクを適用しなければならない。この場合、起振は軸の回転数に従うものとする。

表 4.4.13-1. 係数  $C_q$  及び  $\alpha_i$

起振トルクの ケース	プロペラと氷の 相互作用の概要	$C_q$	$\alpha_i$ (deg)			
			Z=3	Z=4	Z=5	Z=6
ケース 1	氷塊 1 個	0.75	90	90	72	60
ケース 2	氷塊 1 個	1.0	135	135	135	135
ケース 3	氷塊 2 個 (位相 のずれ $360/(2 \cdot Z)$ °)	0.5	45	45	36	30
ケース 4	氷塊 1 個	0.5	45	45	36	30

図 4.4.13-1. 極地氷海船階級 PC7 ( $H_{ice} = 1.5$ ) における  
プロペラ羽根毎のねじり荷重による起振トルク  
( $Z=3$  及び  $Z=4$ )

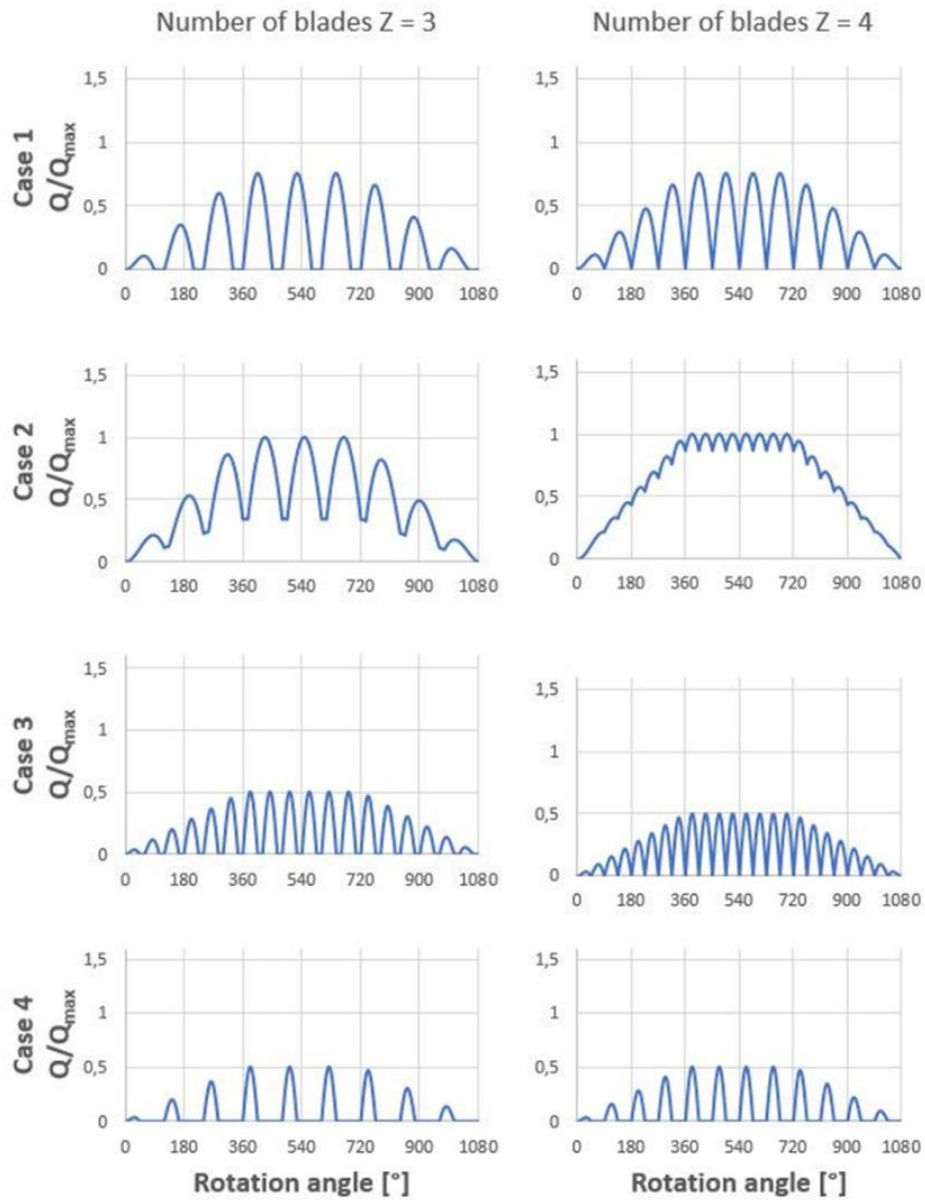
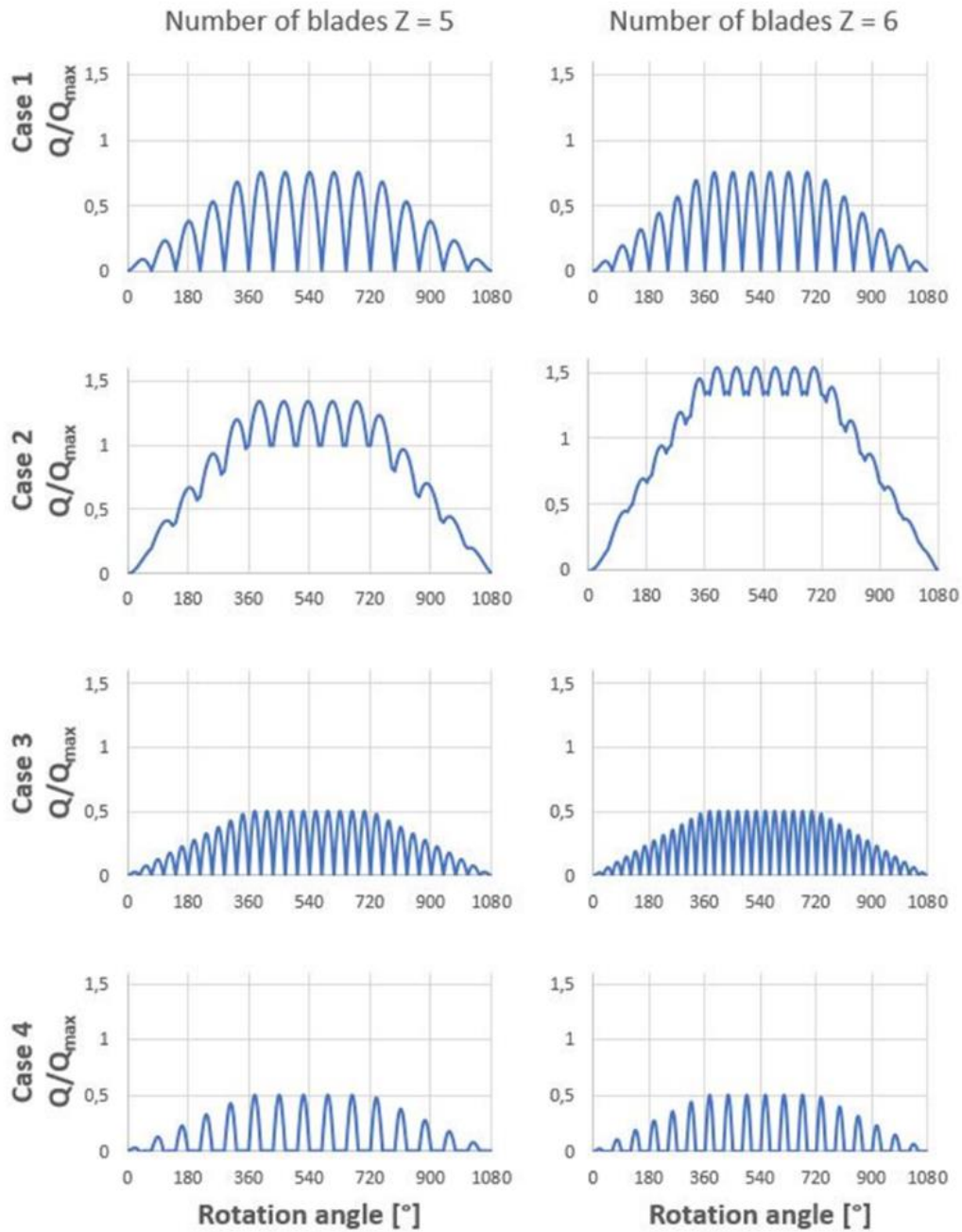


図 4.4.13-2. 極地氷海船階級 PC7 ( $H_{ice} = 1.5$ ) における  
プロペラ羽根毎のねじり荷重による起振トルク  
( $Z=5$  及び  $Z=6$ )



## -3. 周波数領域での起振

- (1) 周波数領域での計算にあつては、次の算式による。起振は、時間領域において半正弦波の衝撃が連続的に生じ、翼通過周波数及びその 2 倍の周波数のフーリエ級数成分が得られているという仮定に基づき導出される。周波数領域における解析は、考慮する速度範囲に翼通過周波数による 1 次の共振がある場合には、時間領域におけるシミュレーションと比較し、一般的に安全側と考えられる。

$$Q_F(\varphi) = Q_{max}(C_{q0} + C_{q1}\sin(ZE_0\varphi + \alpha_1) + C_{q2}\sin(2ZE_0\varphi + \alpha_2)) \quad (\text{kNm})$$

ここで、

$C_{q0}$  : 平均トルクのパラメータで、表 4.4.13-2.による

$C_{q1}$  : 翼通過周波数での起振のパラメータで、表 4.4.13-2.による

$C_{q2}$  : 翼通過周波数の 2 倍の周波数での起振のパラメータで、表 4.4.13-2.による

$\alpha_1, \alpha_2$  : 起振成分の位相角で、表 4.4.13-2.による

$\varphi$  : 回転角度

$E_0$  : 接触する氷塊の個数で、表 4.4.13-2.による

$Z$  : プロペラ羽根の枚数

- (2) ねじり振動応答は、すべての起振ケースについて、計算しなければならない。

- (3) 最も過酷な回転速度における関連する起振ケースの結果は、次のように使用する。ここでは、(システム内の様々な集中質量間の) 最も高い応答トルクをピークトルク  $Q_{peak}$  とする。一連の衝撃の中で最も大きいトルク振幅は、最大トルクから最小トルクまでの範囲の半分として決定され、 $Q_{Amax}$  とする。 $Q_{Amax}$  を図 4.4.13-3.に図示する。また、 $Q_{Amax}$  は次の式により算出される。

$$Q_{Amax} = \left( \frac{\max(Q_r(\text{time})) - \min(Q_r(\text{time}))}{2} \right) \quad (\text{kNm})$$

図 4.4.13-3. トルク曲線における  $Q_{Amax}$  の解釈

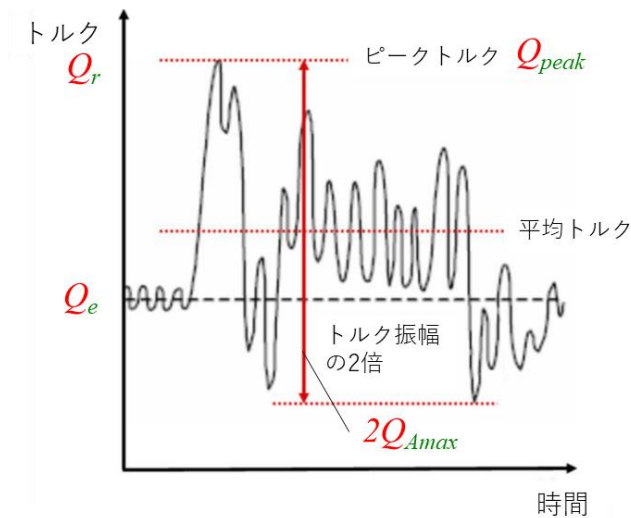


表 4.4.13-2.  $C_{q0}$ ,  $C_{q1}$ ,  $\alpha_1$ ,  $C_{q2}$ ,  $\alpha_2$ ,  $E_0$  の値

プロペラ羽根の枚数 $Z$	起振トルクのケース	$C_{q0}$	$C_{q1}$	$\alpha_1$	$C_{q2}$	$\alpha_2$	$E_0$
3	ケース 1	0.375	0.36	-90	0	0	1
	ケース 2	0.7	0.33	-90	0.05	-45	1
	ケース 3	0.25	0.25	-90	0	0	2
	ケース 4	0.2	0.25	0	0.05	-90	1
4	ケース 1	0.45	0.36	-90	0.06	-90	1
	ケース 2	0.9375	0	-90	0.0625	-90	1
	ケース 3	0.25	0.25	-90	0	0	2
	ケース 4	0.2	0.25	0	0.05	-90	1
5	ケース 1	0.45	0.36	-90	0.06	-90	1
	ケース 2	1.19	0.17	-90	0.02	-90	1
	ケース 3	0.3	0.25	-90	0.048	-90	2
	ケース 4	0.2	0.25	0	0.05	-90	1
6	ケース 1	0.45	0.36	-90	0.05	-90	1
	ケース 2	1.435	0.1	-90	0	0	1
	ケース 3	0.3	0.25	-90	0.048	-90	2
	ケース 4	0.2	0.25	0	0.05	-90	1

#### 4.4.14 推進軸系の設計トルク

-1. 支配的なねじり共振がボラードプル状態における最大運転回転数の上下 20 %以内及び運転回転数の範囲に含まれない場合にあっては、次の最大応答トルクの値を用いることができる。なお、すべてのトルク及び慣性モーメントは、検証する部品の回転速度に減速されなければならない。

可撓継手を使用しない、直結した 2 ストロークディーゼル機関にあっては

$$Q_{peak} = Q_{emax} + Q_{max} \frac{I}{I_t} \quad (kNm)$$

その他の機関にあっては

$$Q_{peak} = Q_{emax} + Q_{max} \frac{I}{I_t} \quad (kNm)$$

$Q_{peak}$  : 応答トルクの最大値 ( $kNm$ )

$Q_{emax}$  : 最大主機トルク ( $kNm$ )。不明な場合は、表 4.4.14-1 の値を用いてよい。

$Q_{vib}$  : 開水域における、周波数領域でのトルク振動計算から得られる、対象の部品での振動トルク

$I$  : 考慮する構成要素の主機側の全部品の等価質量慣性モーメント ( $kgm^2$ )

$I_t$  : 推進系全体の等価質量慣性モーメント ( $kgm^2$ )

表 4.4.14-1. 最大主機トルク  $Q_{emax}$ 

プロペラ型式	$Q_{emax}$
電動モータ駆動のプロペラ	$Q_{motor}$
電動モータ駆動以外の変ピッチプロペラ	$Q_n$
タービン駆動の固定ピッチプロペラ	$Q_n$
ディーゼル機関駆動の固定ピッチプロペラ	$0.75 Q_n$

(備考)

$Q_{motor}$  : 電動モータのピークトルク ( $kNm$ )

$Q_n$  : 連続最大出力で自由航走する時の公称トルク ( $kNm$ )

-2. 支配的なねじり共振がボラードプル状態における最大運転回転数の上下 20 %以内又は運転回転数の範囲に含まれる場合にあっては、部品の設計トルクは時間領域又は代替として周波数領域における推進軸系の動的ねじり振動解析によって評価されなければならない。なお、機関は連続使用禁止範囲における有害な運転を避けるべく適切に設計されるこ

と。

#### 4.4.15 ねじり振動計算

-1. ねじり振動計算の目的は、安全な運転に資する軸系の寸法を決定するため、船舶の全航行期間にわたって軸系の個々の機器のねじり荷重を推定する事である。解析モデルは、減衰を含む、通常の設定質量の弾性ねじり振動モデル（周波数領域）から得ることとして差し支えない。ガスによる力を考慮するため、標準的な高周波を使用して差し支えない。また、実際の機関の、トルク-回転数曲線を使用すること。

-2. 時間領域での解析にあつては、モデルは、プロペラにおける氷による起振及びその他の関連する起振、主機からの平均トルク、プロペラにおける平均流体力学的トルクを含むこと。計算には、主機と直結する推進軸系における重要な要素である、氷による起振と主機による起振間との位相の変化を含めること。

-3. 周波数領域での計算にあつては、荷重は、継続的な半正弦波である荷重を表すフーリエ級数の成分の解析として推定すること。また、1次及び2次のプロペラ羽根成分を、起振に対して用いること。なお、当該計算には、全ての関連する回転速度の範囲を含めること。関連するねじり振動共振における応答の分析は、開水域（氷による起振無し）の場合と氷による起振について別々に行うことができる。得られた最大トルクは、直結された主機に対して次に記す重ね合わせによって求めることができる。

$$Q_{peak} = Q_{emax} + Q_{opw} + Q_{ice} \frac{1}{I_t} \text{ (kNm)}$$

ここで、

$Q_{emax}$  : 考慮する回転速度における最大主機トルク (kNm)

$Q_{opw}$  : 考慮する回転速度における開水域を航行する場合の主機起振の最大応答トルク。周波数解析により推定する。(kNm)

$Q_{ice}$  : 考慮する回転速度における氷起振トルクのケース1からケース4について、周波数領域での解析により計算されたトルクであつて、氷起振による最大応答トルク (kNm)

## 4.5 設計

### 4.5.1 設計原理

-1. 推進軸系は、その強度に関して選択強度原則に従って設計されなければならない。これは、プロペラ羽根に損傷が発生した場合であっても他の推進軸系の部品に重大な損傷が発生しないことを意味する。

-2. 推進軸系の構成部品は、関連する安全マージンをもって、最大荷重及び疲労運転荷重に耐えるものでなければならない。当該荷重は、軸系アライメント及び通常の運転状態におけるその他の計算（例えば、規則D編8章に規定する軸系ねじり振動）において考慮する必要はない。

### 4.5.2 疲労設計一般

-1. 設計荷重は、一連の羽根衝撃(4.4.13-2.)として記述された氷の起振及び必要な場合には（軸の）動的解析に基づくものでなければならない。軸応答トルクは、4.4.14に従って決定されなければならない。

-2. 次に定義する線形弾性マイナー則を用いて関連する荷重を考慮する場合、推進軸系の部品は、累積疲労破壊を防止するように設計されなければならない。

$$D = \frac{n_1}{N_1} + \frac{n_2}{N_2} + \dots + \frac{n_k}{N_k} \leq 1$$

または、

$$D = \sum_{j=1}^{j=k} \frac{n_j}{N_j} \leq 1$$

ここで、

$k$  : 応力レベルの数

$N_{l,k}$  : 個々の応力レベル区分の破壊までの荷重サイクル数

$n_{l,k}$  : 考慮する応力レベル区分の累積荷重サイクル数

$D$  : マイナー則における累積疲労被害度

-3. 荷重分布は、最低10個の荷重ブロック（最大荷重の10%ごと）を持つ荷重の頻度分布に分割しなければならない（5個の荷重ブロックでの計算では、過剰に安全側な結果となることが確認された）。最大許容荷重は、プロペラ羽根では $\sigma_{ref2}$ 、その他の機器では降伏強度とする。荷重分布（スペクトル）はWeibull分布に従わなければならない。

### 4.5.3 プロペラ羽根

-1. 静荷重によるプロペラ羽根応力の計算は次による。



- (1) 4.4.3 から 4.4.8 に定める荷重により羽根に生じる応力は、有限要素解析により算定しなければならない。
- (2) 半径比  $r/R < 0.5$  の場合、プロペラ羽根の付け根部分の応力は、以下の式により算定することができる。

$$\sigma_{st} = C_1 \frac{M_{BL}}{100ct^2} \quad (MPa)$$

ここで、

$$C_1 : \frac{\text{有限要素解析による応力}}{\text{梁の理論に基づく式による応力}} \text{ による。}$$

ただし、有限要素解析の値が利用できない場合は、 $C_1$  は 1.6 としなければならない。

$M_{BL}$  : 羽根の曲げモーメント ( $kNm$ ) で、半径比  $r/R < 0.5$  の場合、次式による。

$$M_{BL} = (0.75 - r/R)RF$$

ここで、

$F$  :  $F_b$  又は  $F_f$  の絶対値のうち、いずれか大きい荷重とする。

- 2. 前-1.により得られる応力 $\sigma_{st}$ は、次に示す静荷重の許容基準を満足するものでなければならない。

$$\frac{\sigma_{ref2}}{\sigma_{st}} \geq 1.3$$

ここで、

$\sigma_{st}$  :  $F_b$  又は  $F_f$  によって生じる最大応力 ( $MPa$ )。応力の推定に有限要素解析を使用する場合は、ミーゼス等価応力を使用する。

$\sigma_{ref2}$  : 基準強さ ( $MPa$ ) で、次式による値のうち、いずれか小さい方とする。

$$\sigma_{ref2} = 0.7\sigma_u \text{ 又は } \sigma_{ref2} = 0.6\sigma_{0.2} + 0.4\sigma_u$$

- 3. プロペラ羽根の疲労設計

- (1) 一般

- (a) 2つの勾配で表される SN 線図 (図 4.5.3-1.参照) を有する材料が以下の基準を満足する場合にあっては、本項による疲労計算は要求されない。

$$\sigma_{exp} \geq B_1 \sigma_{ref2}^{B_2} \log(N_{ice})^{B_3}$$

ここで、

$\sigma_{exp}$  : 海水中での  $10^8$  サイクルにおける羽根材料の平均疲労強度 ( $MPa$ ) であって、表 4.5.3-4.掲げる値。

$B_1$ ,  $B_2$  及び  $B_3$  : 表 4.5.3-1.に掲げる係数

- (b) 前(a)に掲げる基準を満たさない場合は、以下に定める疲労要件を適用する。

- i) プロペラ羽根の疲労設計は、船舶の全航行期間において評価された荷重の頻度分布及び羽根材料の SN 線図に基づかなければならない。予想される荷重の頻度分布と同じ疲労損傷を与える等価応力  $\sigma_{fat}$  をマイナー則に基づき計算しなければならない。また、等価応力は、 $10^8$  回の繰り返し数に対して標準化されたものとし、本項で与えられる疲労に関する許容基準を満足しなければならない。
- ii) 疲労解析のために選択された様々な荷重レベルでのプロペラ羽根応力は、4.4.3 から 4.4.8 で与えられる最大荷重に対して計算された応力に比例するものでなければならない。ピーク主応力  $\sigma_f$  及び  $\sigma_b$  は、有限要素解析により  $F_f$  及び  $F_b$  から推定される。ピーク応力の範囲  $\Delta\sigma_{max}$  及び最大応力振幅  $\sigma_{Amax}$  は、荷重ケース 1 及び 3 並びに荷重ケース 2 及び 4 に基づき次式より算定される。

$$\Delta\sigma_{max} = 2\sigma_{Amax} = |(\sigma_{ice})_{fmax}| + |(\sigma_{ice})_{bmax}|$$

- iii) 一般的に、後方荷重に対する荷重の頻度分布は、前方荷重に対する荷重の頻度分布よりもサイクル数が少ないとされる。疲労解析においてこれを考慮すると、関係するすべての不確実性を考慮しても正当化できない複雑さが生じる。等価応力の算出においては、以下の 2 種類の SN 線図のいずれかを用いなければならない。

1) 2つの勾配で表される SN 線図 (勾配 4.5 及び 10) (図 4.5.3-1.参照)

2) 一定勾配の SN 線図 (図 4.5.3-2.参照)

- iv) SN 線図の種類は羽根の材料の特性に応じて選択されなければならない。SN 線図が不明な場合は、2つの勾配で表される SN 線図を用いなければならない。

- (2) 等価疲労応力

- (a) プロペラ羽根の等価疲労応力を求めるよりも一般的な方法は、4.5.5 に規定する方法であり、4.4.3 から 4.4.8 に従い、マイナー則を用いた主応力が考慮される。荷重ブロックの総数が  $nbl > 100$  となる場合、いずれの方法でも同じ結果が得られることから、同等とみなされる。

- (b) 等価応力は荷重の頻度分布と同じ疲労損傷を生じさせる  $10^8$  回の応力の繰り返し数に対する疲労応力振幅で、次による。

$$\sigma_{fat} = \rho(\sigma_{ice})_{max}$$

ここで、

$$(\sigma_{ice})_{max} = 0.5((\sigma_{ice})_{fmax} - (\sigma_{ice})_{bmax})$$

$(\sigma_{ice})_{max}$  : 検討する場所における前方及び後方の羽根荷重によって生じる主応力振幅の平均値

$(\sigma_{ice})_{fmax}$  : 前方荷重によって生じる主応力

$(\sigma_{ice})_{bmax}$  : 後方荷重によって生じる主応力

- (c)  $(\sigma_{ice})_{max}$  の算定においては、荷重ケース 1 及び 3 または荷重ケース 2 及び 4 がそれぞれ  $(\sigma_{ice})_{fmax}$  及び  $(\sigma_{ice})_{bmax}$  として考慮される。荷重ケース 5 は疲労解析から除外する。

- (d) 2 つの勾配を有する SN 線図に対する変数  $\rho$  の計算

- i) 荷重サイクル数  $N_{ice}$  の範囲は次によること。当該範囲であれば、変数  $\rho$  を決定する ii) に定める方法の誤差は十分に小さい。

$$5 \times 10^6 \leq N_{ice} \leq 10^8$$

- ii) 変数  $\rho$  は、最大応力振幅を  $10^8$  回の応力サイクルに対する等価疲労応力に換算するための疲労に関する減少率であり、以下の式による。

$$\rho = C_1(\sigma_{ice})_{max}^{C_2} \sigma_{fl}^{C_3} \log(N_{ice})^{C_4}$$

ここで、

$\sigma_{fl}$  :  $10^8$  回の応力サイクルにおける羽根材料の固有疲労強度 (MPa)。4.5.3-3.(3)を参照。

$C_1, C_2, C_3$  及び  $C_4$  : 係数で、表 4.5.3-2.による。

- (e) 一定勾配の SN 線図に対する  $\rho$  の計算

- i) 一定勾配の SN カーブ (図 4.5.3-2.参照) を有する材料については、 $\rho$  は次の式による。

$$\rho = \left( G \frac{N_{ice}}{N_R} \right)^{1/m} (\ln(N_{ice}))^{-1/k}$$

ここで、

$k$  : Weibull 分布の形状母数で、次による。

ノズルを有するプロペラの場合 : 1.0

ノズルを有さないプロペラの場合 : 0.75

$N_R$  : 荷重サイクルの基準数 (=  $10^8$ )

$m$  : 対数で表示された SN 線図の勾配

$G$  :  $m/k$  の値に対する表 4.5.3-3.による値。 $m/k$  の値が表 4.5.3-3.に無い場合は、線形補間により求めて差し支えない。

- (3) 疲労に関する許容基準として、羽根のすべての位置における等価疲労応力は、次の許容基準を満足するものでなければならない。

$$\frac{\sigma_{fl}}{\sigma_{fat}} \geq 1.5$$

ここで、

$\sigma_{fat}$  :  $10^8$  荷重サイクルにおける疲労限度

$\sigma_{fl}$  : 次の算式による。

$$\sigma_{fl} = \gamma_{e1} \gamma_{e2} \gamma_v \gamma_m \sigma_{exp}$$

$\gamma_{e1}$  : ばらつきに関する減少率 (1 標準偏差に等しい)

$\gamma_{e2}$  : 供試体の寸法効果に関する減少率で、次の算式による。

$$\gamma_{e2} = 1 - a \cdot \ln \left( \frac{t}{0.025} \right)$$

ここで、

$a$  : 表 4.5.3-4.に掲げる値

$t$  : 考慮する点のプロペラ羽根の最大厚さ

$\gamma_v$  : 変動振幅荷重に関する減少率

$\gamma_m$  : 平均応力に関する減少率で、次の算式による。

$$\gamma_m = 1 - \left( \frac{1.4 \sigma_{mean}}{\sigma_u} \right)^{0.75}$$

$\sigma_{exp}$  : 海水中での  $10^8$  サイクルにおける羽根材料の平均疲労強度 (MPa) で、表 4.5.3-4. に掲げる値を用いること。

実際の値が得られない場合は、次の値を減少率として用いること。

$$\gamma_{e1} = 0.67$$

$$\gamma_v = 0.75$$

$$\gamma_m = 0.75$$

表 4.5.3-1. 係数  $B_1$ ,  $B_2$  及び  $B_3$

係数	ノズルを有さないプロペラ	ノズルを有するプロペラ
$B_1$	0.00328	0.00223
$B_2$	1.0076	1.0071
$B_3$	2.101	2.471

図 4.5.3-1. 2つの勾配で表される SN 線図

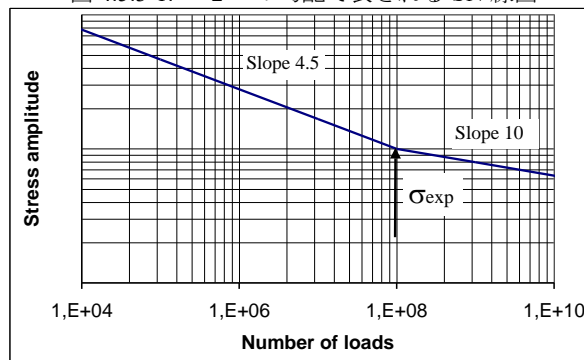


図 4.5.3-2. 一定勾配の SN 線図

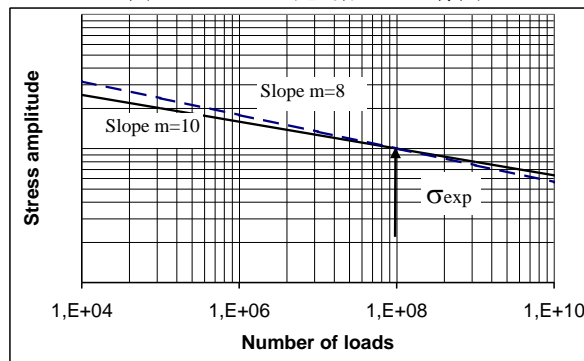


表 4.5.3-2. 係数  $C_1$ ,  $C_2$ ,  $C_3$  及び  $C_4$

係数	ノズルを有さないプロペラ	ノズルを有するプロペラ
$C_1$	0.000747	0.000534
$C_2$	0.0645	0.0533
$C_3$	-0.0565	-0.0459
$C_4$	2.22	2.584

表 4.5.3-3.  $m/k$  に対する係数  $G$  の値

$m/k$	$G$	$m/k$	$G$	$m/k$	$G$	$m/k$	$G$
3	6	5.5	287.9	8	40320	10.5	11.899E6
3.5	11.6	6	720	8.5	119292	11	39.917E6
4	24	6.5	1871	9	362880	11.5	136.843E6
4.5	52.3	7	5040	9.5	1.133E6	12	479.002E6
5	120	7.5	14034	10	3.629E6		

表 4.5.3-4. 異なる材料の平均疲労強度  $\sigma_{exp}$

銅合金 ( $a = 0.01$ )		ステンレス鋼 ( $a = 0.05$ )	
Mn 銅 (KHBsC1)	84 MPa	フェライト (12Cr-1Ni 系) (KSCSP1)	144 MPa <sup>(2)</sup>
Mn-Ni 銅 (KHBsC2)	84 MPa	マルテンサイト (13Cr-4Ni 系) (KSCSP2)	156 MPa
Ni-Al 銅 (KAIBC3)	120 MPa	マルテンサイト (16Cr-5Ni 系) (KSCSP3)	168 MPa
Mn-Al 銅 (KAIBC4)	113 MPa	オーステナイト (19Cr-11Ni 系) (KSCSP3)	132 MPa

(備考)

- 当該値は、荷重サイクルが  $10^7$  回、生存確率 50%における応力比-1 の定振幅負荷疲労試験の結果から荷重サイクルが  $10^8$  回として拡張した値。本会が適用と認める場合、当該表に掲げる値以外を用いることができる。SN 線図の特性は、2つの勾配に基づいており、第1の勾配 4.5 は荷重サイクルが 1000 回から  $10^8$  回迄であり、第2の勾配 10 は  $10^8$  回以上となる。最大許容応力は、1 荷重サイクル又は低荷重サイクルでは、4.5.3-2 に定める範囲に制限される。疲労強度は、 $10^8$  回における疲労限度となる。
- ガルバニック腐食に対する完全な保護が有効な場合に当該値を使用する。その他の場合は、当該値から 30MPa 減じた値を使用する。

#### 4.5.4 羽根ボルト、プロペラボス及び可変ピッチ機構

##### -1. 一般

- 羽根取付け用ボルト、可変ピッチ機構、プロペラボス及びプロペラのプロペラ軸への取付具は、4.4.3 から 4.4.8 及び 4.5.3 に定める最大荷重及び疲労荷重に耐え得るよう、別に定める場合を除き、次の(a)及び(b)に掲げる安全係数より大きい値で設計しなければならない。
  - 降伏に対する安全係数：1.5
  - 疲労に対する安全係数：1.5
- 4.4.9-1. に定めるプロペラ羽根の塑性変形を伴う曲げ荷重に対しては、降伏に対する安全係数 1.0 より大きい値で設計しなければならない。
- 局所的な応力集中を考慮して計算された応力が降伏強さ未満又は各材料の引張強さ  $\sigma_u$  の最大 70%未満である場合、詳細な疲労解析は必要無い。それ以外のすべての場合は、構成部品の累積疲労について解析しなければならない。この場合、軸評価に使用するアプローチを適用することができる (4.5.5 参照)。

##### -2. 羽根取付け用ボルト

- 羽根取付け用ボルトは、該当する根元部の翼弦方向に平行な、ボルトピッチ円上の接線（非円形継手の場合はその他の関連する軸）まわりにおいて、次に記す曲げモーメントに耐えるものでなければならない。

$$M_{bolt} = SF_{ex} \left( 0.8 \frac{D}{2} - r_{bolt} \right) \text{ (kNm)}$$

ここで、

$r_{bolt}$  : ボルト面におけるプロペラ半径

$S$  : 安全係数で 1.0 とする。

- 羽根取付け用ボルトのプレテンションは、ノズルを有さないプロペラ及びノズルを有するプロペラのそれぞれに

ついて、4.4.3 から 4.4.8 に規定する最大前方氷荷重及び最大後方氷荷重が作用した場合に、合わせ面間の分離を回避するのに十分なものでなければならない。一般的な配置の場合、次の算式による。

$$d_{bb} = 41 \sqrt[2]{\frac{F_{ex}(0.8D-d) \cdot S \cdot \alpha}{\sigma_{0.2} Z_{bb} PCD}} \quad (mm)$$

ここで、

$\alpha$  : ボルトの締め付け法による係数で、次による。ただし、本会が適当と認める場合、他の係数を用いることができる。

トルク法による場合 : 1.6

伸び計測法による場合 : 1.3

回転角度法による場合 : 1.2

その他の追加手段を用いた伸び計測法による場合 : 1.1

$d_{bb}$  : 羽根取付け用ボルトのねじの有効径

$Z_{bb}$  : 羽根取付け用ボルトの数

$S$  : 安全係数で 1.0 とする。

### -3. 可変ピッチ機構

- (1) プロペラ羽根の損傷を生じるスピンドルトルク  $Q_{sex}$  (4.4.9) 又は氷の相互作用におけるスピンドルトルク  $Q_{smax}$  (4.4.6) のうちいずれか大きい方のスピンドルトルクに耐えるために、ダウエルピン等の別の手段を設けなければならない。可変ピッチ機構の他の構成部品は、最大スピンドルトルク ( $Q_{smax}$  又は  $Q_{sex}$ ) によって損傷してはならない。解析による根拠が記されない限り、スピンドルトルクの 3 分の 1 は摩擦によって消費されると仮定する。
- (2) プロペラ羽根とプロペラ羽根キャリア間のフィットピン (ダウエルピン等) の直径  $d_{fp}$  は、次の算式による。

$$d_{fp} = 66 \sqrt{\frac{(Q_s - Q_{fr})}{PCD \cdot z_{pin} \cdot \sigma_{0.2}}} \quad (mm)$$

ここで、

$$Q_s = \max(S \cdot Q_{smax}; S \cdot Q_{sex}) \quad (kNm)$$

$S$  : 安全係数で、 $Q_{smax}$  に対して 1.3、 $Q_{sex}$  に対して 1.0 とする

$Q_{fr}$  : 連結面間の摩擦で、 $0.33Q_s$  とする。ただし、摩擦係数を 0.15 と仮定し、 $F_{ex}$  又は  $F_f$  及び  $F_b$  のうちいずれか該当する方の反力による代替の算式とすることができる。この場合の、ピンに働く応力は、次の算式による。

$$\sigma_{vMises} = \sqrt{\left(\frac{\left(\frac{F \cdot h_{pin}}{2}\right)}{\frac{\pi}{32}}\right)^2 + 3 \left(\frac{F}{4 \cdot d_{pin}^2}\right)^2} \quad (MPa)$$

ここで、

$$F = \frac{Q_s - Q_{fr}}{l_m} \quad (kN)$$

$l_m$  : 羽根のピッチ中心からピンの中心線までの水平距離 (m)

$h_{pin}$  : ピンの高さ (mm)

$d_{pin}$  : ピンの直径 (mm)

$Q_{fr}$  :  $F_{ex}$  又は  $F_f$  及び  $F_b$  のうちいずれか該当する方の反力によって生じる、プロペラ羽根軸受の摩擦トルク。スピンドルトルク  $Q_s$  の 3 分の 1 の値とする。

- (3) プロペラ羽根の損傷を生じるスピンドルトルク  $Q_{sex}$  は可変ピッチ機構のいかなる損傷に繋がるものであってはならない。一枚のプロペラ羽根に作用する氷の相互作用におけるスピンドルトルクを考慮し、プロペラ羽根からサーボ装置にスピンドルトルクを伝達する部品の疲労強度について考慮しなければならない。この場合における最大振幅は、次の算式による。

$$Q_{samax} = \frac{Q_{sb} + Q_{sf}}{2} \quad (kNm)$$

ここで、

$Q_{sb}$  :  $|F_b|$  によるスピンドルトルク (kNm)

$Q_{sf}$  :  $|F_f|$  によるスピンドルトルク (kNm)

### -4. サーボ圧力

- (1) サーボ装置の設計圧力は、 $Q_{smax}$  又は、油圧アクチュエータ側の逃し弁により保護されていない場合における  $Q_{sex}$

によって生じる圧力から、それぞれの氷荷重によって生じる軸受の摩擦損失分を減じた圧力とする。

- (2) 設計圧力は、いかなる場合も逃し弁の設定圧力を下回ってはならない。

#### 4.5.5 推進軸系の部品

##### -1. 一般

- (1) 4.4.9に規定するプロペラ羽根全体の損傷から算出するプロペラ羽根損傷荷重  $F_{ex}$  は、軸荷重及び曲げ荷重の組み合わせから構成される。降伏に対する最小安全係数は、すべての軸系部品に対して 1.0 とする。
- (2) 軸及び軸受、軸継手、フランジ等の軸系構成部品は、航行中におけるプロペラと氷の相互作用による荷重に耐えるように設計されなければならない。
- (3) 与えられた荷重は、軸系アライメント計算に使用することを意図したものではない。累積疲労計算は、マイナー則に従って実施しなければならない。最大応力が  $10^8$  荷重サイクルにおける疲労強度を下回る場合、疲労計算は必要ない。
- (4) 推進軸系におけるトルク及び推力の振幅分布（頻度分布）は、Weibull 分布の形状母数を  $k = 1.0$  とすることで、次の算式による。また、当該算式に基づく、累積トルク分布を [図 4.5.5-1](#) に示す。

$$Q_A(N) = Q_{Amax} \left( 1 - \frac{\log(N)}{\log(Z \cdot N_{ice})} \right)$$

ここで、

$ZN_{ice}$  : 荷重の頻度分布における荷重サイクル数

- (5) Weibull 分布の形状母数は、ダクトを有さないプロペラ及びダクトを有すプロペラのそれぞれにおけるトルク及び曲げ荷重に対して  $k = 1.0$  とする。荷重分布は累積荷重の頻度分布であり、マイナー則を使用する場合は、荷重分布は最低 10 個の荷重ブロックに分割しなければならない。使用する荷重分布は、100% 負荷のサイクル数を隣接するブロック（例えば 90% 負荷）におけるサイクル数を超えるサイクル数として計上する。これにより、計算が安全側となり、荷重ブロックが少ないほど、計算上の安全マージンはより安全側となる。[図 4.5.5-2](#) に軸系に対する荷重ブロックの分布（頻度分布）の一例を示す。
- (6) 荷重分布は、マイナー則において、 $nbl$  個の荷重ブロックに分割する。それぞれの荷重ブロックにおけるサイクル数は、次の算式による。

$$n_i = N_{ice} \left[ 1 - \left( 1 - \frac{i}{nbl} \right)^k \right] - \sum_{i=1}^{i-1} n_{i-1}$$

ここで、

$i$  : 個々の荷重ブロック

$nbl$  : 荷重ブロックの数

図 4.5.5-1. 累積トルク分布

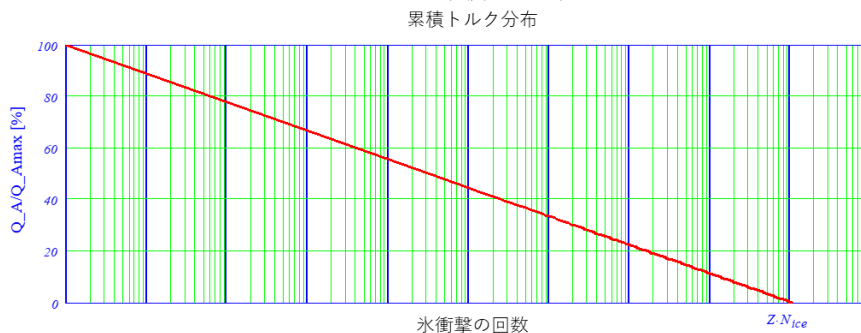
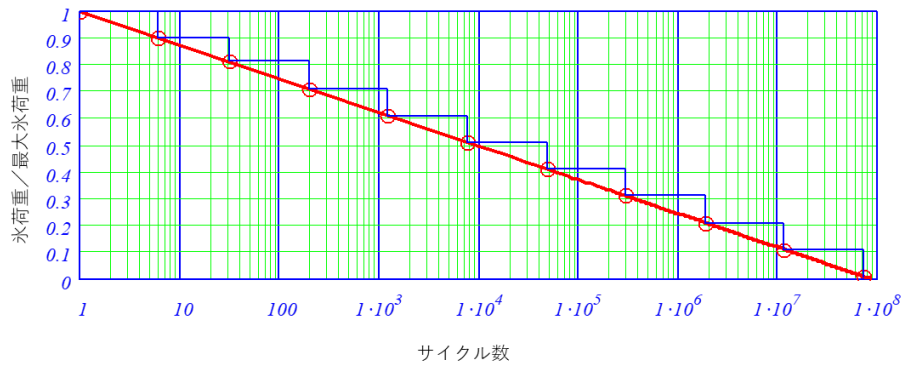


図 4.5.5-2. 軸に対する荷重ブロックの頻度分布 ( $k=1.0$ ) の一例  
荷重ブロックに分割した氷荷重



## -2. プロペラの取付け

### (1) キーレス構造

(a) 0°Cにおける摩擦力は、ハブにおいて許容される応力を超えることなく、応答トルクの最大値 ( $Q_{peak}$ ) に対して少なくとも安全係数 ( $S$ ) で 2.0 以上としなければならない。

(b) 必要な面圧  $P_{0°C}$  は、次式による。

$$P_{0°C} = \frac{2 \cdot S \cdot Q_{peak}}{\pi \cdot \mu \cdot D_s^2 \cdot L \cdot 10^3} \text{ (MPa)}$$

ここで、

$\mu$  : 本規定のみに適用する金属材料間の摩擦係数で、次による。ただし、グリセリンを用いてウェットフィッティングを行う場合には、0.04 を加えた値とする。

鋼及び鋼の場合 : 0.15

鋼及び銅合金の場合 : 0.13

$D_s$  : プロペラ軸のテーパ部の軸方向長さの中央におけるプロペラ軸の直径 (m)

$L$  : プロペラボス内面テーパ部軸方向全長 (m)

$S$  : 安全係数で 2.0 以上の値

(2) キー付構造は認められない。

### (3) フランジ構造

(a) フランジの厚さは、プロペラ軸後部の所要径 (**D編 6.2.4-1.及び-2.参照**) の少なくとも 25%以上としなければならない。

(b) ボルト頭部用の座ぐりのように応力上昇の原因となるものは、フランジ厚さをそれに応じて増加しない限り、フランジ継手根元の丸味にかからないようにしなければならない。

(c) フランジ継手根元の丸味の半径は、プロペラ軸の所要径の少なくとも 10%以上としなければならない。

(d) シヤピンの直径は、以下の式に従って計算しなければならない。

$$d_{pin} = 66 \sqrt{\frac{Q_{peak} S}{P_{CD} \cdot z_{pin} \cdot \sigma_{0.2}}} \text{ (mm)}$$

ここで、

$d_{pin}$  : シヤピンの直径 (mm)

$z_{pin}$  : シヤピンの数

$S$  : 安全係数で 1.3 とする。

(e) ボルトは、後方へのプロペラ羽根損傷荷重  $F_{ex}$  (4.4.9) がボルトの降伏を引き起こさないように設計されなければならない。以下の算式を適用する。

$$d_b = 41 \sqrt{\frac{F_{ex} \left(0.8 \frac{D}{P_{CD}} + 1\right) \cdot \alpha}{\sigma_{0.2} \cdot z_b}} \text{ (mm)}$$

ここで、

$\alpha$  : ボルトの締付け法による係数で、次による。ただし、本会が適当と認める場合、他の係数を用いることができる。

トルク法による場合 : 1.6

伸び計測法による場合 : 1.3

回転角度法による場合：1.2

その他の追加手段を用いた伸び計測法による場合：1.1

$d_b$ ：軸継手ボルトの直径 (mm)

$Z_b$ ：軸継手ボルトの数

### -3. プロペラ軸

#### (1) プロペラ羽根損傷荷重 $F_{ex}$

- (a) 軸に平行に（前方又は後方に）加えられるプロペラ羽根損傷荷重  $F_{ex}$  (4.4.9) は、降伏を引き起こすものであってはならない。なお、曲げモーメントは他の荷重と組み合わせる必要はない。船尾管の後端の軸受部におけるプロペラ軸の直径  $d_p$  は、以下の値を下回ってはならない。

$$d_p = 160^3 \sqrt{\frac{F_{ex} D}{\sigma_{0.2} \left(1 - \frac{d_i^4}{d_p^4}\right)}} \quad (mm)$$

ここで、

$d_p$ ：プロペラ軸の直径 (mm)

$d_i$ ：プロペラ軸の内径 (mm)

- (b) 船尾管の後端の軸受より前方においては、実際の曲げモーメントを直接計算するか、又は、 $F_{ex}$  による曲げモーメントが次の軸受で 25% まで線形に減少し 3 番目の軸受でゼロまで線形に減少するという仮定に基づいて、軸の直径を減少させることができる。
- (c) 最大のプロペラ羽根後方及び前方荷重  $F_b$  及び  $F_f$  による曲げは、結果として生じる応力レベルがプロペラ羽根損傷荷重による応力よりはるかに低いため考慮しない。

#### (2) ピークトルク $Q_{peak}$

- (a) ピークトルク  $Q_{peak}$  による応力は、軸の曲がり避けるため、降伏に対する最小安全係数を平滑部で 1.5、応力集中部で 1.0 としなければならない。
- (b) 最小直径は、次の算式による。なお、平滑でない軸の直径は、いかなる場合も平滑な軸の所要径を下回ってはならない。

平滑な軸の場合：

$$d_p = 210^3 \sqrt{\frac{Q_{peak} S}{\sigma_{0.2} \left(1 - \frac{d_i^4}{d_p^4}\right)}} \quad (mm)$$

平滑でない軸の場合：

$$d_p = 210^3 \sqrt{\frac{Q_{peak} S \alpha_t}{\sigma_{0.2} \left(1 - \frac{d_i^4}{d_p^4}\right)}} \quad (mm)$$

ここで、

$\alpha_t$ ：ねじりにおける局所応力集中係数

- (3) トルク振幅 (4.4.13) 及び対応する荷重サイクル数が、安全係数を 1.5 とした累積疲労評価において用いられなければならない。機関が起振する大きなねじり振動がある場合（例：直結 2 ストローク機関）、当該ねじり振動についても考慮しなければならない。

#### (4) 疲労強度

- (a) 軸材料の疲労強度  $\sigma_F$  及び  $\tau_F$  (300 万荷重サイクル) は、材料の降伏強度又は 0.2% 耐力に基づき、次の算式により評価しなければならない。

$$\sigma_F = 0.436 \cdot \sigma_{0.2} + 77 = \tau_F \cdot \sqrt{3} \quad (MPa)$$

なお、当該算式は研磨された小さな試料（切り欠きなし）で応力比-1 の条件に基づいている（“VDEH 1983 Bericht Nr. ABF11 Berechnung von Wöhlerlinien für Bauteile aus Stahl” 参照）。

- (b) 高サイクル疲労 (HCF) は、前(a)に規定する疲労強度、切り欠き係数（すなわち、幾何学的応力集中係数及び切り欠き感度）、寸法効果、平均応力の影響並びに要求される安全係数（300 万荷重サイクルで 1.6、 $10^9$  荷重サイクルで 1.8）に基づいて評価しなければならない。
- (c)  $10^4$  荷重サイクルに相当する低サイクル疲労 (LCF) は、降伏点又は引張強さの  $\sqrt{3}$  分の 1 の 0.7 倍のうち、いずれか小さい方の値に基づかなければならない。この基準には 1.25 の安全係数を用いる。
- (d) 前(b)及び(c)にいう HCF 及び LCF は、S-N 線図における傾きの変化点の上側及び下側を表す。なお、これらの



値には、必要な安全係数が含まれているため、マイナー則における累積疲労被害度が 1 であっても許容される。

- 4. 中間軸は、**-3.(2)**から**(4)**に適合するよう設計しなければならない。
- 5. 軸継手
  - (1) 焼きばめ継手（キーレス）は **4.5.5-2.(1)**による。ただし、安全係数は 1.8 とする。
  - (2) キー付継手は認められない。
  - (3) フランジ継手
    - (a) フランジの厚さは、中間軸の所要径（**D 編 6.2.4-1.及び-2.**参照）の少なくとも 20%以上としなければならない。
    - (b) ボルト頭部用の座ぐりのように応力上昇の原因となるものは、フランジ厚さをそれに応じて増加しない限り、フランジ継手根元の丸味にかからないようにしなければならない。
    - (c) フランジ継手根元の丸味の半径は、中間軸の所要径の少なくとも 8%以上としなければならない。
    - (d) リーマボルトの直径は、プレストレスを考慮し、安全係数 1.9 でピークトルクを伝達するものとして選定しなければならない。
    - (e) ピンは、降伏に対して安全係数 1.5 でピークトルクを伝達するものでなければならない。（**-2.(3)(d)** 参照）。
    - (f) ボルトは、後方へのプロペラ羽根損傷荷重  $F_{ex}$  (**4.4.9**) がボルトの降伏を引き起こさないように設計されなければならない。
  - (4) スプラインによる継手は、軸荷重及び曲げ荷重が発生しない場合に適用できる。 $Q_{peak}$  から生じ、許容される接触応力及びせん断応力に対して、1.5 の安全係数を適用しなければならない。
- 6. 動力伝達装置
  - (1) 動力伝達装置の軸は、中間軸と同じ安全レベルを満たさなければならない。ただし、必要な場合は、曲げ応力及びねじり応力を組み合わせなければならない（例えば、静的荷重についてはミーゼス等価応力による）。十分な歯当たりを維持するため、最大許容たわみを、歯車軸の関連部品について考慮しなければならない。
  - (2) 歯車
    - (a) 歯車は次の 3 つの許容基準を満足するものでなければならない。
      - i) 歯元の応力
      - ii) 歯面のピッチング
      - iii) スカッフイング
    - (b) 前(a)に加えて、必要に応じて表面下疲労についても考慮しなければならない。
    - (c) 歯幅にわたる荷重分布の影響を考慮しなければならない。（メッシュ、軸、歯車本体の）弾性たわみ、精度公差、ねじれ角修正、軸受の作動位置（特に多入力単出力歯車の場合）など、関連するすべてのパラメータを考慮しなければならない。
    - (d) 荷重の頻度分布（**-1.**参照）は、出力側の大歯車の荷重サイクル数に、（大歯車上の小歯車の数/プロペラ羽根の枚数 $Z$ ）から得られる係数を乗じて適用しなければならない。より高い速度で作動する小歯車と出力側の大歯車の荷重サイクル数は、歯数比との乗算によって求めなければならない。また、ピークトルク（ $Q_{peak}$ ）も計算において考慮しなければならない。
    - (e) 円筒歯車は、ISO 6336 シリーズ（すなわち、ISO 6336-1:2019, ISO 6336-2:2019, ISO 6336-3:2019, ISO 6336-4:2019, ISO 6336-5:2016 及び ISO 6336-6:2019 の method B）に基づいて評価しなければならない。ただし、本会が同等とみなす場合、**D 編附属書 5.3.1** を適用して差し支えない。
    - (f) かさ歯車については、本会が適当と認めるところによる。
    - (g) 歯元の安全性は、累積疲労解析によって、ピークトルク、トルク振幅（適切な平均トルクを伴う）、及び通常荷重（開水域を連続最大出力で自由航走する場合）に対して評価しなければならない。結果として得られる安全係数は少なくとも 1.5 でなければならない。
    - (h) ピッチングに対する安全性は、歯元応力と同じ方法で評価しなければならない。ただし、結果として得られる安全係数は少なくとも 1.2 でなければならない。
    - (i) ピークトルクに基づくスカッフイングに対する安全性は（引火温度法 - ISO/TR 13989-1:2000 及び ISO/TR 13989-2:2000 参照）、油の FZG クラスが仕様より 1 段階低いと仮定した場合において少なくとも 1.2 でなければならない。
    - (j) 表面硬化歯車における歯面の表面下疲労（アクティブ歯面から反対側の歯元への斜め破壊）に対する安全性は、

本会が適当と認めるところによる。(高過負荷は、早期破壊につながる表面下疲労による亀裂を生じる可能性があることに注意しなければならない。)

- (3) 軸受は、-10.によること。  
 (4) 大歯車の車軸の継手におけるトルク能力は、継手部の 80%降伏点における許容応力を超えることなく、応答トルクの最大値  $Q_{peak}$  (考慮する回転速度において) の少なくとも 1.8 倍でなければならない。

#### -7. クラッチ

- (1) クラッチの静止摩擦トルクは応答トルクの最大値  $Q_{peak}$  の 1.3 倍以上、動摩擦トルクは静止摩擦トルクの 3 分の 2 以上でなければならない。  
 (2) 作動圧力などの故障後のクラッチの緊急操作は、合理的に短時間で可能でなければならない。これがボルトにより備えられる場合、エンジンを回転させることによってすべてのボルトにアクセスできるように、クラッチのエンジン側に配置されなければならない。

#### -8. 弾性継手

- (1) ピークトルクとねじれ限度に達するトルクの間には、少なくとも 20%のマージンを設けなければならない。

$$Q_{peak} < 0.8T_{Kmax}(N=1) \quad (kNm)$$

- (2) 応答トルクの最大値  $Q_{peak}$  (図 4.4.13-3.参照) と、少なくとも 1 回の荷重サイクル ( $N=1$ ) において有効な機械的ねじれの限度及び弾性継手の許容最大トルクに達するトルクとの間には、少なくとも 20%のマージンを設けなければならない。

- (3) 設計トルクレベル  $Q_r(N=x)$ 及び  $Q_A(N=x)$ において、十分な疲労強度があることを検証しなければならない。これは、

Weibull トルク分布 (図 4.5.5-1.と同様) に基づき、それぞれ次の算式による。

$$\frac{Q_r(N=x)}{Q_r(N=1)} = 1 - \frac{\log(x)}{\log(Z \cdot N_{ice})}$$

$$\frac{Q_A(N=x)}{Q_A(N=1)} = 1 - \frac{\log(x)}{\log(Z \cdot N_{ice})}$$

ここで、

$Q_r(N=1)$ は  $Q_{peak}$ ,  $Q_A(N=1)$ は  $Q_{Amax}$  にそれぞれ対応する。

$$Q_r(N=5E4) \cdot S < T_{Kmax}(N=5E4) \quad (kNm)$$

$$Q_r(N=1E6) \cdot S < T_{KV} \quad (kNm)$$

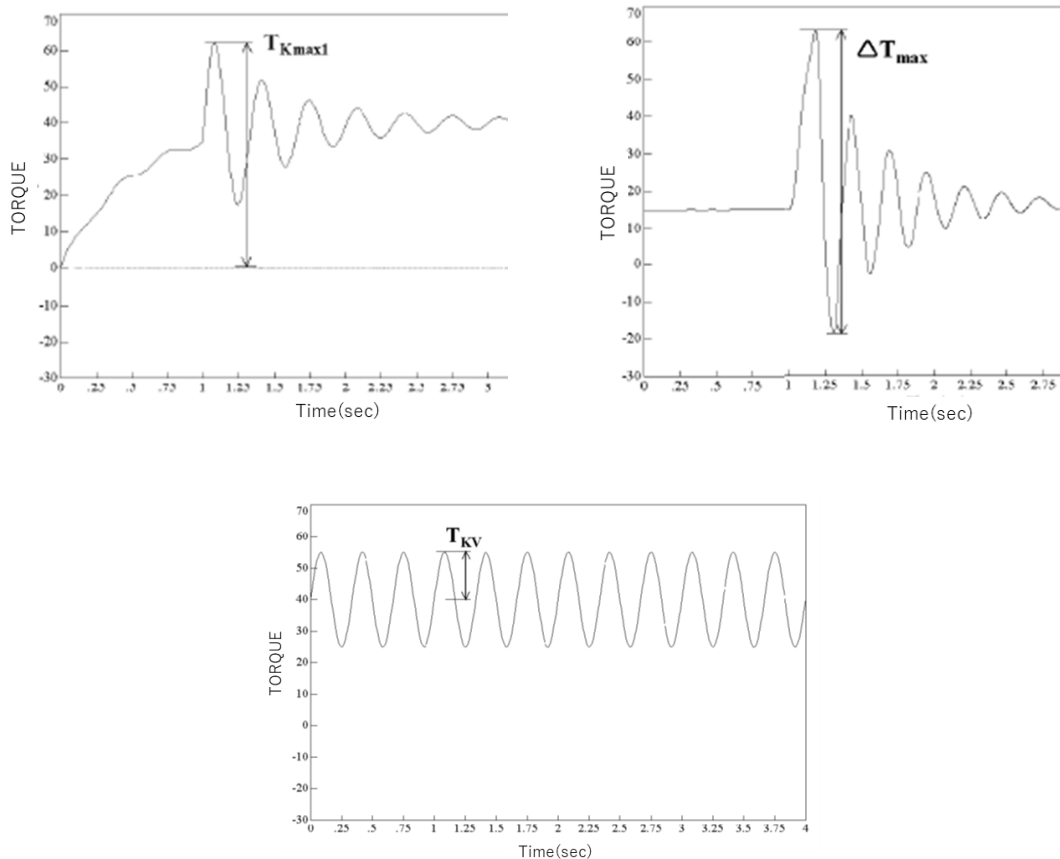
$$Q_A(N=5E4) \cdot S < \Delta T_{max}(N=5E4) \quad (kNm)$$

ここで、

$S$ : は疲労に対する一般的な安全係数で 1.5

- (4) トルク振幅 (又は範囲  $\Delta$ ) は、疲労亀裂を生じさせるものであってはならない。すなわち、許容振動トルクを超えてはならない。許容トルクは、Weibull トルク分布における補間により、決定しなければならない。ここで、 $T_{Kmax1}$  及び  $\Delta T_{max}$  はそれぞれ  $5 \times 10^4$  荷重サイクル、 $T_{KV}$  は  $10^6$  荷重サイクルとする (図 4.5.5-3.参照)。

$$T_{Kmax1} \geq Q_r(5 \times 10^4 \text{ 荷重サイクル}) \quad (kNm)$$

図 4.5.5-3.  $T_{Kmax1}$ ,  $\Delta T_{max}$  及び  $T_{KV}$  の一例

#### -9. クランク軸

機関の前方（推進軸系の反対側）に大きな慣性（フライホイール、チューニングホイール、動力取り出し装置等）を持つクランク軸には、特別な配慮を行わなければならない。

#### -10. 軸受

- (1) 船尾管の後端の軸受及びその次の軸受は、船舶の航行能力を維持できるように、4.4.9 に規定する  $F_{ex}$  に耐えるものでなければならない。
- (2) 転がり軸受は、ISO 281:2007 に従った  $L_{10a}$  の寿命が、少なくとも 40,000 時間以上のものでなければならない。
- (3) スラスト軸受及びそのハウジングは、4.4.11 に規定する軸スラスト及び 4.4.9 に規定するプロペラ羽根損傷荷重  $F_{ex}$  から生じる軸荷重に安全係数 1.0 で耐えられるように設計されなければならない。計算の目的上、 $F_{ex}$  を除き、軸は定格速度で回転すると仮定する。プリング型のプロペラの場合は、プロペラハブと氷の相互作用による荷重を特別に考慮しなければならない。

#### -11. シール装置

- (1) シール装置は汚染物質の排出を防止し、使用温度に適したものでなければならない。故障時の汚染物質の排出を防止するための緊急時対応計画を文書化しなければならない。
- (2) シール装置は、意図された用途に適したものでなければならない。検討のため、製造者は同様の用途における使用実績及び／又は試験結果に関する資料を提供しなければならない。

### 4.5.6 旋回式推進装置

旋回式推進装置を有する場合にあっては 4.5.5 の要件に加え、次の(1)から(4)について考慮して設計しなければならない。

- (1) 推進装置に作用する特有の荷重ケースについて考慮しなければならない。当該荷重ケースは船舶及び推進装置の運転を考慮したものでなければならない（プリング型の推進装置のプロペラハブに氷塊が衝突することによって生じる荷重など）。また、推進装置が流れに対して斜めの角度で作用する荷重についても考慮しなければならない。

- (2) プロペラ羽根に損傷が発生した場合であっても推進装置（操舵機構、装置の取付部、推進装置本体含む）が損傷しないように設計しなければならない。
- (3) プロペラ羽根の損傷は、考慮する部品に対して最大荷重を発生させるような羽根の位置に生じるものとして考えなければならない。一般に、プロペラ羽根が上から下に動く際において、推進装置本体に最大の曲げ荷重を与える。
- (4) 推進装置本体と氷の相互作用によって生じる推定荷重について考慮した設計としなければならない。推進装置本体は、船舶が典型的な氷上運転速度にあるときに、4.4.2に規定した設計上の最大氷塊が衝突したときに得られる荷重に耐えるものでなければならない。また、氷床が船体に沿って滑走し、推進装置本体を押圧する状況も考慮するものでなければならない。この場合の氷床の厚さは、4.4.2で定義するプロペラに入る最大氷塊の厚さとする。

## 4.6 原動機

### 4.6.1 主機

- 1. ボラード状態で始動し、プロペラを動かすことができないなければならない。
- 2. 可変ピッチプロペラを備える船舶の主機にあつては、機械的ストッパーにより制限されるプロペラ翼角が最大の状態で始動及び運転ができなければならない。

### 4.6.2 始動装置

-1. 空気タンクの容量は、後進のために主機を逆転する場合には12回以上、後進のために主機を逆転しない場合には6回以上、途中で充気を行わずに主機を連続始動できなければならない。主機の始動以外の用途に使用される場合にあつては、それらの用途のための十分な容量を加えたものでなければならない。

-2. 空気圧縮機の容量は、1時間以内に空気タンクを大気圧状態から最高圧力まで充気できるものでなければならない。ただし、極地氷海船階級がPC6からPC1であつて後進のために主機を逆転する船舶の場合、空気圧縮機の容量は、30分以内に空気タンクを充気できるものでなければならない。

### 4.6.3 非常発電装置

-1. 非常発電装置は船舶の極地氷海船階級に適した環境温度において、冷間状態から容易に始動できるよう、加熱措置を講じなければならない。

-2. 非常発電装置は、前-1.に規定する温度で少なくとも連続3回の始動が可能な蓄積エネルギー能力を持つ始動装置を装備しなければならない。蓄積エネルギー源は、独立した第2の始動手段を備え無い限り、自動始動装置による致命的な枯渇を防ぐために保護されなければならない。手動始動が効果的であることが証明されない限り、30分以内にさらに3回始動できるように、第2のエネルギー源を設けなければならない。

## 4.7 固定負荷加速度

### 4.7.1 機関の固定負荷加速度

重要な装置及び主推進機関の支持部は、次の(1)から(3)に掲げる船体への氷の衝突によって生じる加速度に適したものでなければならない。ただし、それぞれの加速度はそれぞれ独立して作用するものとして考えなければならない。

(1) 船体梁に沿った任意の位置における縦衝撃加速度

$$a_l = \left( \frac{F_{IB}}{\Delta} \right) \left\{ [1.1 \tan(\gamma + \phi)] + \left[ \frac{7H}{L} \right] \right\} \quad (m/s^2)$$

(2) 船体梁に沿った任意の位置における垂直衝撃加速度

$$a_v = 2.5 \left( \frac{F_{IB}}{\Delta} \right) F_X \quad (m/s^2)$$

ただし、

$$F_X = 1.3 \quad (\text{船首垂線の位置})$$

$$= 0.2 \quad (\text{船体中央})$$

$$= 0.4 \quad (\text{船尾垂線の位置。ただし、砕氷後進を行う極地氷海船にあつては1.3とする。})$$

中間の値については直線補間により求めるものとする。

(3) 船体梁に沿った任意の位置における横衝撃加速度

$$a_t = 3F_i \frac{F_X}{\Delta} \quad (m/s^2)$$

ただし、

$F_X=1.5$  (船首垂線の位置)  
 $=0.25$  (船体中央)  
 $=0.5$  (船尾垂線の位置。ただし、砕氷後進を行う極地氷海船にあつては 1.5 とする。)  
 中間の値については直線補間により求めるものとする。

ここで、

$\phi$  : 鋼と氷の間の最大摩擦角であつて、通常は  $10^\circ$  とする。(deg)  
 $\gamma$  : 最大氷海喫水線と船首材のなす角度 (deg)  
 $\Delta$  : 最大氷海喫水線に対する排水量 (t)  
 $L$  : 規則 A 編 2.1.2 に定義される船の長さ (m)  
 $H$  : 最大氷海喫水線から対象となる位置までの距離 (m)  
 $F_{IB}$  : 3.5.2 で定義される垂直衝撃力 (kN)  
 $F_i$  : 3.3.1-1.(3)(b) で定義される力 (kN)

## 4.8 補助装置及び管装置

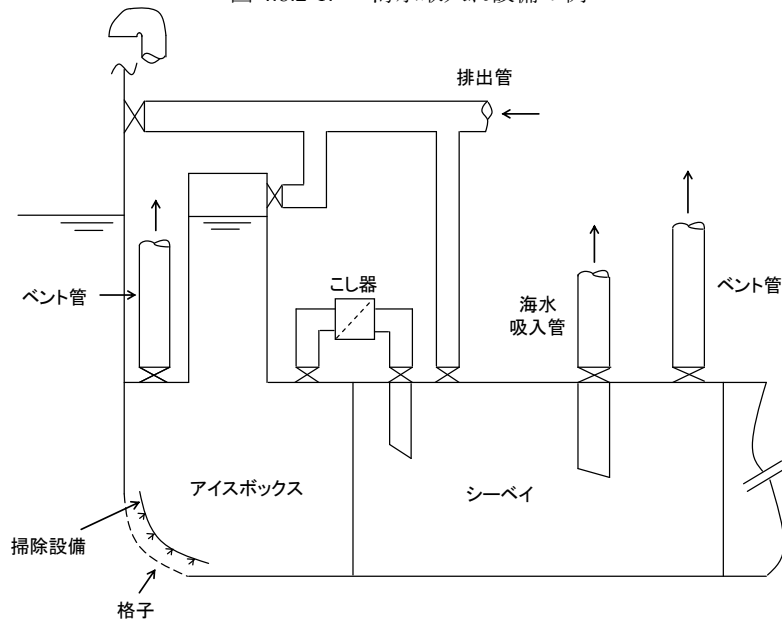
### 4.8.1 補助装置

- 1. 機関は氷もしくは雪の浸入又は蓄積による有害な影響から保護されなければならない。また、連続運転が必要な場合にあっては、蓄積した氷又は雪を除去するための措置を講じなければならない。
- 2. 液体を搭載するタンクについては凍結による損傷を避けるための措置を講じなければならない。
- 3. ベント管、吸入管及び排出管並びにこれらの管系については、凍結又は氷及び雪の蓄積により管が閉塞することがないように設計しなければならない。

### 4.8.2 海水取入口及び冷却水管装置

- 1. シーチェストの取入口を含む推進及び船舶の安全のために重要な機器の冷却水管装置については、極地氷海船階級に応じた環境条件を考慮して設計しなければならない。
- 2. シーチェストの構造は次の(1)から(4)によらなければならない。
  - (1) 極地氷海船階級が PC1 から PC5 の極地氷海船にあつては、少なくとも 2 つのアイスボックスを設置しなければならない。
  - (2) 極地氷海船階級が PC6 及び PC7 の極地氷海船にあつては、少なくとも 1 つのアイスボックスをできるだけ船体中心線に隣接して設置しなければならない。
  - (3) それぞれのアイスボックスの体積は、すべての搭載される機関の合計出力  $750kW$  につき  $1m^3$  以上としなければならない。
  - (4) アイスボックスは有効に氷の分離及び空気抜きができるものでなければならない。(図 4.8.2-1.の例参照)
- 3. 海水吸入弁はアイスボックス又は氷を取り除いた海水を溜めるシーベイに直接取付けること。ただし、当該弁は全量式のものでなければならない。
- 4. アイスボックス及びシーベイにはベント管を設けるとともに、遮断弁を取付けなければならない。
- 5. シーベイ、アイスボックス、外板に取付ける弁及び最小氷海喫水線より上に位置する取付け物の凍結を防ぐための措置を講じなければならない。
- 6. 冷却用海水をアイスボックスに再循環させるための有効な措置を講じなければならない。また、循環用の管の合計面積は冷却水排出管の合計面積以上としなければならない。
- 7. アイスボックスには上側から接近できるように取外し可能な格子又はマンホールを備えなければならない。ただし、マンホールは最大氷海喫水線より上に設けなければならない。
- 8. アイスボックスの船体外板側の開口には、格子、穴又はスロットを設けなければならない。これらの通過面積は、吸入管の断面積の 5 倍以上とし、穴の直径及びスロットの幅は  $20\text{ mm}$  以上としなければならない。
- 9. アイスボックスの格子には掃除設備（低圧蒸気を使用するものとする。）を設けなければならない。また、掃除用管には、ねじ締め逆止弁を設けなければならない。

図 4.8.2-1. 海水取入れ設備の例



### 4.8.3 バラストタンク

最小氷海喫水線より上に位置する船首尾タンク、舷側タンク及びその必要なタンクについては、凍結を防止するための有効な措置を講じなければならない。

## 4.9 通風装置

### 4.9.1 機関区域及び居住区の通風装置

- 1. 機関区域の通風装置の通気口及び居住区の通気口は船舶の両舷の手動による除氷が可能な位置に設けなければならない。
- 2. 前-1.の通気口には、手動による除氷と同等と本会が認めるその他の防氷対策を行うことができる。
- 3. 非常用発電機を備える区画には、できるだけ離れた位置に複数の空気取入口を設けなければならない。
- 4. 吸入空気の色度は、次の目的に適するものでなければならない。また、必要に応じて、居住区域及び空気取入口には、暖房手段を講じなければならない。

- (1) 機関の安全な運転
- (2) 居住区域の温熱環境の快適性

### 4.10 舵及び操舵装置

#### 4.10.1 舵及び操舵装置

- 1. 氷による荷重から中心線上の舵を保護するためのアイスナイフを設けなければならない。また、アイスナイフは最小氷海喫水線下まで延長させなければならない。
- 2. 操舵装置を保護するための回転止めを設けなければならない。舵にかかる設計氷荷重は、操舵装置を損傷することなく回転止めに伝達されなければならない。
- 3. 操舵装置の構造部分の寸法は、舵に氷が衝突することによって舵頭材に発生するトルクに耐えるように決定しなければならない。
- 4. 油圧式操舵装置の圧力逃し弁は有効なものでなければならない。

#### 4.10.2 ラダーアクチュエータ

- 1. ラダーアクチュエータは、**D 編 15.2.2(1)**の規定を満足するトルクに、**表 4.10.2-1**に示す係数を乗じて得られる保持トルクに基づき設計されなければならない。ただし、船の最高速度は 18 ノットとする。
- 2. ラダーアクチュエータの寸法を決めるための設計圧力は、前-1.に規定する保持トルクに対応する最大使用圧力の少なくとも 1.25 倍でなければならない。

-3. ラダーアクチュエータに過度の圧力上昇が生じないように、表 4.10.2-2. に示す転舵速度 ( $deg/s$ ) を想定したトルク逃し装置により保護しなければならない。ただし、舵及びラダーアクチュエータがこのような急激な荷重に耐えられるように設計されている場合は、この限りでない。

-4. 船級符号に“*Icebreaker*” (略号 *ICB*) を付記する極地氷海船にあつては、舵が回転止めを振り切り、片舷いっぱい急激に強く押し出される場合にラダーアクチュエータを効果的に保護するために、ファストアクティングトルク逃し装置を取り付けなければならない。

-5. 油圧式操舵装置におけるファストアクティングトルク逃し装置は、表 4.10.2-3. に示す速度で舵が強制的に回転しているときに、操舵機室内の予想される最低周囲温度における油の粘度を考慮して、安全弁の設定圧力の 115% を超えないように設計しなければならない。

-6. 代替の操舵装置の場合、ファストアクティングトルク逃し装置は、油圧式操舵装置に要求されるものと同等の保護を与えるものでなければならない。

-7. いずれのファストアクティングトルク逃し装置も、操舵能力を速やかに回復できるように設計しなければならない。

表 4.10.2-1. 保持トルクに対する係数

	PC1 及び PC2	PC3 から PC5	PC6 及び PC7
係数	5	3	1.5

表 4.10.2-2. 操舵装置の旋回速度 (トルク逃し装置)

	PC1 及び PC2	PC3 から PC5	PC6 及び PC7
転舵速度 ( $deg/s$ )	10	7.5	6

表 4.10.2-3. 操舵装置の旋回速度  
(ファストアクティングトルク逃し装置)

	PC1 及び PC2	PC3 から PC5	PC6 及び PC7
転舵速度 ( $deg/s$ )	40	20	15

## 4.11 代替設計

### 4.11.1 代替設計

本章の代替として、統合的な設計の検討資料を提出の上、合意された試験プログラムに基づく検証によることができる。

## 目次

鋼船規則検査要領 I 編 極海航行船, 極地氷海船及び耐氷船.....	2
I1 通則.....	2
I1.1 一般.....	2
I1.2 定義.....	3
I1.3 性能基準 (極海コード I-B 部 2.3) .....	4
I1.5 航行アセスメント (極海コード I-B 部 2.1, 2.2) .....	4
I2 極海域運航手順書.....	6
I2.3 規則.....	6
I3 船体構造 .....	7
I3.3 規則 (極海コード I-B 部 4 関連) .....	7
I5 水密及び風雨密性の保全.....	8
I5.3 規則.....	8
I6 機関.....	9
I6.3 規則 (極海コード I-B 部 7 関連) .....	9
I7 火災安全 .....	10
I7.2 機能要件 .....	10
I7.3 規則.....	10
I8 耐氷船.....	11
I8.1 一般.....	11
I8.3 船体構造及び艀装.....	11
I8.4 機関に関する基本要件 .....	14
I8.6 プロペラ及び軸系の設計 (耐氷船階級 IA Super, IA, IB及びIC) .....	15
I8.7 代替設計 .....	15



# 鋼船規則検査要領 I編 極海航行船，極地氷海船及び耐氷船

## I1 通則

### I1.1 一般

#### I1.1.1 適用

規則 I 編 1.1.1-3.に規定する「2章の規定を考慮し本会が適当と認めた極海域運航手順書」とは、次の(1)及び(2)に掲げる事項を含むものをいう。

- (1) 必要に応じ次の(a)から(e)を含む，極海域を航行する船舶の運航に関する手順（通常航行時及び船舶の能力を上回る状態を避けるために従うべき特定の手順）
  - (a) 船舶の設計能力及び制限を超える氷況を避けるための航海計画
  - (b) 環境条件に関する予報を受信するための手配要領
  - (c) 利用可能な海図や気象及び航行に関する情報の制限事項への対応手段
  - (d) 極海域を航行するための特別な装置の操作
  - (e) 装置及びシステムの機能を維持するための特別措置の実施
- (2) 必要に応じて，砕氷船による支援を受ける場合の手順

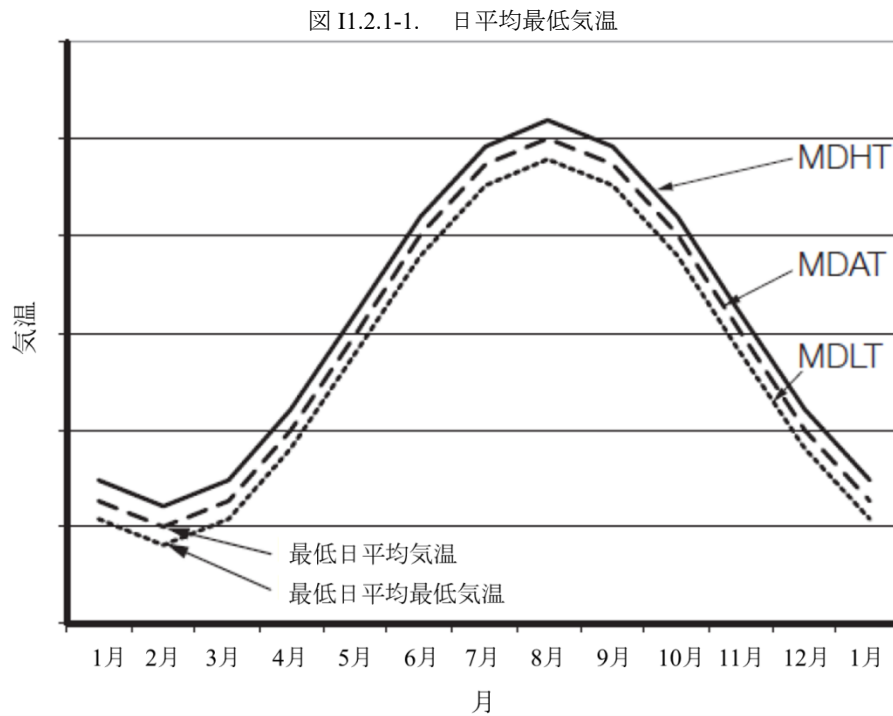
#### I1.1.2 提出図面への記載事項

- 1. 極地氷海船にあつては，規則 I 編 1.1.2-1.及び-2.の適用上，最大氷海喫水及び最小氷海喫水（船首，中央及び船尾における値）を船級証書に記載する。
- 2. 耐氷船にあつては，規則 I 編 1.1.2-1.及び-3.の適用上，最大氷海喫水及び最小氷海喫水（船首，中央及び船尾における値）並びに主機出力を船級証書に記載する。

## I1.2 定義

### I1.2.1 用語の定義

規則 I 編 1.2.1(19)に規定する「日平均最低気温」については、図 I1.2.1-1.を参考とする。



(備考)

1. ここで、図中の記号は次による。

MDHT：日平均最高気温

MDAT：日平均気温

MDLT：日平均最低気温

2. 日平均最低気温は、以下のように求める。

- (1) 10年間を単位とし、当該期間中における各日の最低気温を求める。
- (2) 10年間を単位とし、当該期間中における各日の最低気温の平均値を求める。
- (3) 各年の日平均気温を描画する。
- (4) 航行する季節において最低となる平均値を求める。

**11.2.2 耐氷船**

- 1. 規則 I 編 1.2.2 に定める耐氷船階級と *Finnish-Swedish Ice Class Rules* に定める階級の対応を表 11.2.2-1. に示す。
- 2. 規則 I 編 1.2.2 に定める耐氷船階級と *Arctic Shipping Safety and Pollution Prevention Regulations* に定める階級の対応を表 11.2.2-2. に示す。
- 3. 規則 I 編 8 章の適用上、それぞれの喫水線における船首尾垂線については、 $L_f$  にならう。規則 I 編 1.2.1(23) に規定する最大氷海喫水線は、通常、船首尾で喫水の異なる折れ線となる。

表 11.2.2-1. *Finnish-Swedish Ice Class Rules* における階級と本会の耐氷船階級との対応

<i>Finnish-Swedish Ice Class Rules</i> における階級	本会の耐氷船階級
<i>IA Super</i>	<i>IA Super</i>
<i>IA</i>	<i>IA</i>
<i>IB</i>	<i>IB</i>
<i>IC</i>	<i>IC</i>
<i>II</i>	<i>ID</i> 耐氷船階級なし

表 11.2.2-2. *Arctic Shipping Safety and Pollution Prevention Regulations* における階級と本会の耐氷船階級との対応

<i>Arctic Shipping Safety and Pollution Prevention Regulations</i> における階級	本会の耐氷船階級
Type A	<i>IA Super</i>
Type B	<i>IA</i>
Type C	<i>IB</i>
Type D	<i>IC</i>
Type E	<i>ID</i> 耐氷船階級なし

**11.3 性能基準（極海コード I-B 部 2.3）****11.3.1 一般**

規則 I 編 1.3.1 に規定する「性能基準」については、製造者の証明書、本会による証書に基づき既に承認されたシステム及び／又は十分に機能している既存のシステムであれば、性能基準及び試験基準が *IMO* により容認されたものでなくても、新造船及び就航船に搭載して差し支えない。

**11.5 航行アセスメント（極海コード I-B 部 2.1, 2.2）****11.5.1 航行アセスメント**

- 1. 規則 I 編 1.5.1 に規定する「航行制限」は、当該船舶の耐氷船階級、季節による氷の強度の変化、砕氷船による支援、氷の種類、厚さ及び密度等を考慮した上で、予測される海氷環境が当該船舶に与えうるリスクを評価できるシステム、ツール又は分析方法を用いて決定すること。また、氷による負荷に耐えうる構造強度及び予定航路についても考慮すること。航行制限は、氷水域の航行決定支援システムに取り入れること。
- 2. 規則 I 編 1.5.1 に規定する「航行制限」は、既存の手法、長年にわたり用いられている手法又は実績により有効性が証明されている手法等の適切な手法により決定すること。既存の手法及びその他のシステムについては、本会に事前に提出すること。
- 3. 規則 I 編 1.5.1 の適用上、氷水域での航行について以下を考慮すること。
  - (1) 当該船舶に対するあらゆる航行制限
  - (2) 極海域運航手順書に記載される氷水域における航行に関する手法についての広範な情報
  - (3) 当該船舶及び搭載されるシステムの状態

- (4) 過去の気象及び海氷に関するデータ
  - (5) 航行が予定される海域の気象及び海水環境の予報
  - (6) 視認可能な氷、海象、視界等を含む航行時の状況
  - (7) 資格を有する船員による判断
- 4. **規則 I 編 1.5.1** に規定する「航行アセスメント」は、以下の手順により実施すること。
- (1) 航行計画を基に、**規則 I 編 1.4.1** に規定する危険因子（氷、着氷、低温、夜及び昼の時間の拡張、高緯度、遠隔地であること、情報不足、船員の経験不足、緊急時支援体制の欠如、天候、有害物質による影響）及びその他の危険因子を特定する。
  - (2) 以下を考慮し、リスクを分析するためにモデルを策定する。モデルについては、“*Revised Guidelines for Formal Safety Assessment (FSA) for use in the IMO Rule-Making Process*” (MSC-MEPC.2/Circ.12)の Appendix 3 及び IEC/ISO 31010 “*Risk management - Risk assessment techniques*” を参照すること。
    - (a) 事故シナリオの策定
    - (b) 各事故シナリオの発生確率
    - (c) 各事故シナリオにおける最終状態
  - (3) リスクを分析し、容認基準を決定する。
    - (a) 選択したモデルアプローチに従い、リスクレベルを推定する
    - (b) リスクレベルが容認可能であるかを評価する
  - (4) 前(1)から(3)により決定されたリスクレベルが高すぎる場合、現状のリスク制御オプションを確認もしくは新たに策定し、以下のうち1つ以上を達成する。
    - (a) よりよい設計、手順及び訓練等により、欠陥の発生頻度を減少させる
    - (b) 事故防止のため、欠陥による影響を軽減させる
    - (c) 欠陥の発生しうる状況を制限する
    - (d) 事故の影響を軽減させる
    - (e) 設計、手順、訓練及び制限等のためのリスク制御オプションを適宜取り入れる

## I2 極海域運航手順書

### I2.3 規則

#### I2.3.1 極海域運航手順書（極海コード I-B 部 3.1）

規則 I 編 2.3.1 に規定する「極海域運航手順書」は、規則 I 編 2 章に規定される航行面におけるあらゆる点に対処することを目的としている。適切な情報、手順又は計画が、既に本船に搭載される資料のいずれかに記載されている場合、極海域運航手順書に重複して記載する必要はないが、関連する資料との相互参照を可能にすること。極海域運航手順書の記載内容については、IMO 決議 MSC.385(94)及び MEPC.264(68)により採択された極海コード Appendix 2 の書式（改正を含む。）を参照すること。ただし、当該書式は、一般的な構成を示すものであるため、記載される内容が全ての船舶に適用されるとは限らない。極海域の航行頻度が臨時的又は限定的である多くの C 類の船舶にあっては、発生確率の極めて低い事態に関しては手順を策定しなくても差し支えない。しかしながら、極海域運航手順書を共通の構成にしておくことは、想定する状況に変化があり、極海域運航手順書の更新が必要となった場合に有用である。また、「非適用」と記載することにより、当該項目について考慮した上での結論であり、単純に省略したのではないことを本会に示すことにもなる。

#### I2.3.4 極海での事故時における手順（極海コード I-B 部 3.3）

規則 I 編 2.3.4 の適用上、緊急時対応策を策定する場合、液体の緊急移動に関する損傷制御手段及びサルベージ作業中のタンク及び区域への交通経路を考慮すること。

#### I2.3.6 砕氷船による支援を受ける場合の手順（極海コード I-B 部 3.2）

規則 I 編 2.3.6 に規定する「砕氷船による支援」については、以下を考慮すること。

- (1) 1 隻又は数隻の砕氷船とコンボイを組むための始点に接近する又は砕氷船との合流地点までである船の砕氷船によるエスコートを受ける場合、VHF チャンネル 16 の無線通信により、砕氷船の指示に従うこと。
- (2) コンボイにおいて支援を提供する砕氷船は、コンボイ中の船舶を統制すること。
- (3) コンボイ中の船舶の位置は、支援を提供する砕氷船が決定すること。
- (4) コンボイ中の船舶は、支援を提供する砕氷船の指示に基づき、砕氷船の指示する VHF チャンネルにより、砕氷船と連絡をとれる状態とすること。
- (5) コンボイ中の船舶は、砕氷船の指示に従うこと。
- (6) コンボイの位置、速度、先行する船舶との距離については、砕氷船の指示に従うこと。
- (7) 指示された位置、速度及び／又はコンボイにおけるその他の船舶との距離の維持に困難が生じた場合は、迅速に砕氷船に通知すること。
- (8) 損傷を受けた場合、迅速に砕氷船に通知すること。

## I3 船体構造

### I3.3 規則（極海コード I-B 部 4 関連）

#### I3.3.1 構造部材の材料

- 1. 規則 I 編 3.3.1 の適用上「同等の安全性を確保できる他の基準」については、次の-2.から-7.による。
- 2. 「同等の安全性を確保できる他の基準」の決定は以下による。
  - (1) A 類及び B 類の船舶の基準と同等な他の基準を考慮する際、基本的には新船及び就航船について同様の手法で考慮することができる。
  - (2) C 類の船舶と同等な他の基準を考慮する際、強度レベルを比較することで得られる情報を指針として利用できる。
  - (3) 同等性の要求及び追加の情報に対する責任は、船主及びオペレータが負うこと。
  - (4) 同等性の承認は本会により行われる。
  - (5) 完全かつ直接的に準拠しない場合、同等レベルのリスクは、本会の適当と認めるところによる。
  - (6) 事象の発生確率の増加は、その結果の影響を減ずることによってバランスをとることができる一方、事象の発生確率の減少が、より深刻な結果を招く可能性がある。船体区域を例に用いると、材料の強度又は等級が局所的に基準を満たさないというような事態は、内部の区画が空所であり、局所的な損傷を受けても船体全体の安全性を脅かさない又は汚染物質の流出を招かないものであった場合に許容される。
- 3. 次の-5.(1)から(3)に規定する簡便な同等性の評価手法により、材料、構造及び機関の要件が限定される場合がある。
- 4. 就航船においては、航行実績をリスク評価の一助とすることができる。極海を航行した実績のある就航船において、耐氷帯の範囲が不足している場合でも、不足した範囲に損傷実績がなければ、認められる場合がある。原則 PC5 の要件を満足するが、限られた範囲において PC7 の要件を満足する船舶は、A 類の船舶である PC5 として考えることができる。そういった場合には、書類に PC7 を適用している範囲及び性質を明確に記載する必要がある。
- 5. 同等性の評価手法
  - (1) 同等性の対象とする極地氷海船階級を選定する。
  - (2) 設計に用いた材料と選定した極地氷海船階級の最低要件を比較し、要件を満足しない箇所を特定する。
  - (3) 船体及び機関の強度レベルと選定した極地氷海船階級の要件を比較し、適合性を検証する。
- 6. 前-5.(1)から(3)において、選定した極地氷海船階級と差異が認められた場合、同等性を示すために以下の追加評価を行うこと。
  - (1) 本船の設計に採用されている本編の要件を上回るリスク低減の方法を明確にする。
  - (2) 必要に応じ、選定した極地氷海船階級に相当する環境下における航行実績に関する文書を提出する。
  - (3) 前-5.(1)から(3)並びに-6.(1)及び(2)の情報のうち該当する情報を考慮し、-2.から-5.に基づき評価を行う。
- 7. 同等性を申請する際の文書には、評価の各段階及び評価の正当性を示すための十分な補足情報が明示されること。

#### I3.3.2 船体構造

- 1. 規則 I 編 3.3.2(1)(b)及び(2)(b)に規定する「同等の安全性を確保できる他の基準」については、I3.3.1 による。
- 2. 前-1.にかかわらず、規則 I 編 3.3.2(2)(b)に規定する「同等の安全性を確保できる他の基準」として、規則 I 編 8 章に規定する耐氷船階級 IA Super 又は IA の船体構造の要件を用いて差し支えない。

## I5 水密及び風雨密性の保全

### I5.3 規則

#### I5.3.1 一般

**規則 I 編 5.3.1(1)**にいう「着氷及び着雪を除去又は防止するための手段」とは、例えば、機械式の除去装置若しくは専用の斧などの道具等又はヒーティング装置等をいう。

## 16 機関

### I6.3 規則（極海コード I-B 部 7 関連）

#### I6.3.1 一般

規則 I 編 6.3.1(3)の適用上、「氷が侵入しないような設計」については、MSC/Circ.504 による。

#### I6.3.2 低気温環境下での航行を行う船舶

規則 I 編 6.3.2(3)(b)にいう「同等の安全性を確保できる他の基準」については、I3.3.1 による。

#### I6.3.3 氷荷重に対し補強される船舶

- 1. 規則 I 編 6.3.3(1)(b)及び(2)(b)にいう「同等の安全性を確保できる他の基準」については、I3.3.1 による。
- 2. 前-1.にかかわらず、規則 I 編 8 章に規定する耐氷船階級 IA Super 又は IA の要件に適合するものは、規則 I 編 6.3.3(2)(b)に規定する「同等の安全性を確保できる他の基準に適合し、かつ、主管庁の承認を得たもの」とみなす。



## I7 火災安全

### I7.2 機能要件

#### I7.2.1 機能要件

**規則 I 編 7.2.1(4)**にいう「着氷及び着雪を除去又は防止するための手段」とは、例えば、機械式の除去装置若しくは専用の斧などの道具等又はヒーティング装置等をいう。

### I7.3 規則

#### I7.3.2 設備及び機械装置の機側の制御装置

**規則 I 編 7.3.2(4)**にいう「着氷しないように配置する」とは **16.3.1** に従い氷が侵入しないような設計とすることをいう。

#### I7.3.3 低気温環境下での航行を行う船舶

**規則 I 編 7.3.3(2)**にいう「本会が適当と認めるもの」とは、次の**(1)**又は**(2)**をいう。

- (1) **規則 I 編 附属書 1 「極地氷海船の材料、構造、艤装及び機関の特別要件」 2 章**を考慮したもの
- (2) 前**(1)**と同等の安全性を確保できる他の基準（極地航行気温に基づくもの）を考慮したもの

## 18 耐氷船

### 18.1 一般

#### 18.1.1 適用

-1. *Finnish-Swedish Ice Class Rules* が適用される北バルト海を航行する船舶に対して、同規則の適用に関する指針 (*Guidelines for the application of the 2017 Finnish-Swedish Ice Class Rules*) に規定される要件を適用して差し支えない。なお、当該指針には次のような規制等がある旨記載されている。

- (1) フィンランド政府及びスウェーデン政府は、冬期において両国内の港に向かう船舶に対して砕氷船の支援を用意する。この場合、氷の状態に応じて、砕氷船の支援を受ける資格のある船舶の寸法と耐氷船階級について規制を行う。
- (2) 本規定を満たしているというだけで、砕氷船の支援なしで水中を航行する能力又は強風により流氷野が移動する可能性のある開放水面における厳しい氷圧に耐えられる能力があることを保証されているものと考えべきではない。
- (3) 小さな船は、同じ耐氷船階級のより大きな船に比べて、水中を航行する能力が若干下回ることに注意すべきである。
- (4) 中型船舶（排水量が 30,000 トン以下）に対しては、ノッチ曳航が多くの場合、氷水中で最も有効な支援方法である。
- (5) 前部垂線から前方に 2.5 m 以上突き出ているバルブを持つ船舶、船首形状に大きな丸みを有する船舶又はバルブ上方にアイスナイフを持つ船舶は、通常、ノッチ曳航が困難である。
- (6) バラスト状態において船首部の喫水が浅い船舶は、ノッチ曳航時に船首を下げるように傾斜させて差し支えない。
- (7) 耐氷船は、氷厚  $h_0$  を超えない平坦氷のある開放水面を航行することを前提としている。ある時点において実際に氷圧を受ける部分の設計氷荷重の厚さ  $h$  は、しかしながら、氷厚  $h_0$  の一部にすぎないと考えられる。 $h_0$  及び  $h$  の値を表 18.1.1-1. に示す。

-2. 耐氷船として登録を受けようとする船舶に搭載する主推進機関にあつては、規則 D 編 2.1.3-1.(2) に定める参考用図面及び資料のほか、主機出力計算書を提出すること。

表 18.1.1-1.

耐氷船階級	$h_0$ (m)	$h$ (m)
IA Super	1.00	0.35
IA	0.80	0.30
IB	0.60	0.25
IC	0.40	0.22

### 18.3 船体構造及び艤装

#### 18.3.2 肋骨に関する一般規定

-1. 規則 I 編 8.3.2-2. の適用上、縦通肋骨が特設肋骨又は隔壁を貫通する場合にあつては、当該特設肋骨又は隔壁の両側に肘板を取り付けること。(図 18.3.2-1. 参照) 横肋骨が補強範囲内で甲板又は耐氷縦桁を貫通する場合にあつては、甲板等の上部にも肘板を取り付けることを推奨する。(図 18.3.2-2. 参照) 肘板の腕の長さは、肋骨のウェブの深さ以上とすることを標準とする。

-2. 耐氷船階級 IA Super 又は IA を選択する耐氷船にあつては、補強範囲において肋骨がそれを支持する構造部材を貫通する個所に設けるカラープレートの下端部と外板の表面との距離  $d$  は 0 とすることを推奨する。(図 18.3.2-3. 参照)

-3. 規則 I 編 8.3.2-3.(4) の適用上、肋骨のウェブ又は肋骨（肋骨が取り付けられる板材を除く）の主軸のいずれかと外板の法線とのなす角が  $15^\circ$  以上となる場合に倒れ止めを設けること。

図 I8.3.2-1. 縦通肋骨への肘板の取り付け

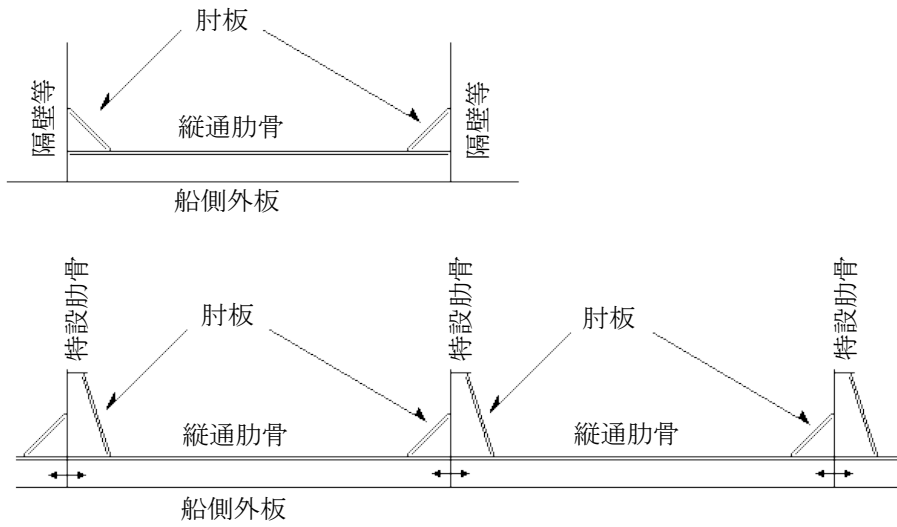


図 I8.3.2-2. 横肋骨への肘板の取り付け

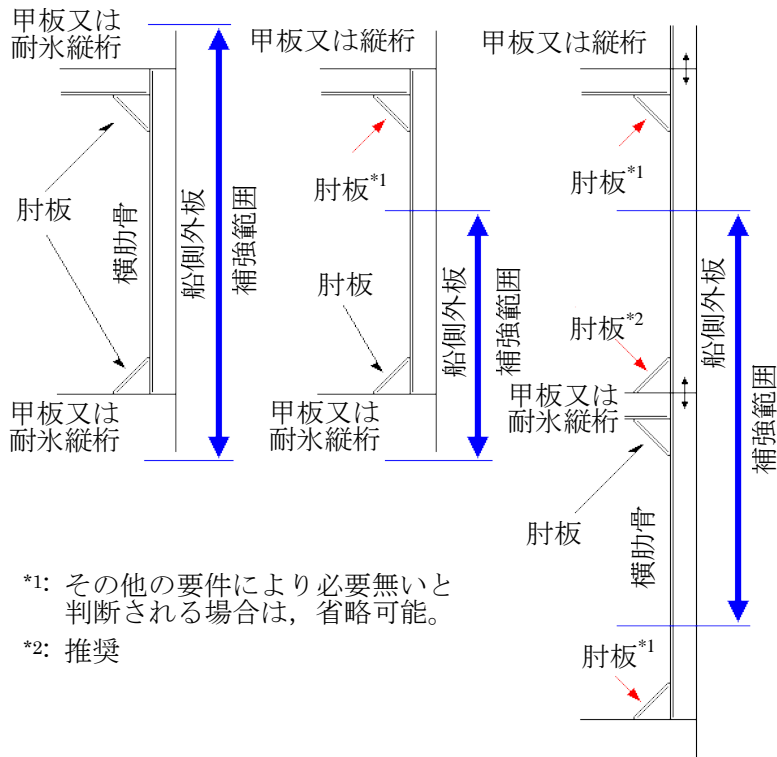
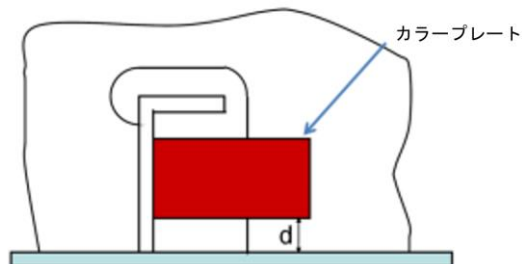


図 I8.3.2-3. カラープレートの端部と外板の表面からの距離



### 18.3.4 縦通肋骨

-1. 規則 I 編 8.3.4 の適用上、縦通肋骨の上下方向の補強範囲については、本会が特に必要と認める場合を除き、規則 I 編 8.3.1-1 に規定する耐氷帯の範囲内並びにその上縁直上及び下縁直下の縦通肋骨として差し支えない。この場合、耐氷帯範囲内最上の肋骨とその直上の肋骨及び耐氷帯範囲内最下の肋骨とその直下の肋骨の心距は、耐氷帯範囲内における肋骨心距と等しくすること。また、耐氷帯上縁とその直上の肋骨又は耐氷帯下縁とその直下の肋骨との距離が耐氷帯範囲内における肋骨心距の 50%未満の場合、耐氷帯直上の肋骨と上記肋骨補強範囲直上の肋骨及び耐氷帯直下の肋骨と上記肋骨補強範囲直下の肋骨の心距についても、耐氷帯範囲内における肋骨心距と等しくすること。

-2. 規則 I 編 8.3.4-1 の適用上、当該縦通肋骨が連続梁と見なせない場合、係数  $m$  は次によること。

- (1) 両端固定と見なせる場合は 12 とする
- (2) 両端支持と見なせる場合は 8 とする
- (3) (1)又は(2)以外の場合については、単純梁モデルにより  $m$  の値を決めること。ただし、いかなる場合も 13.3 を超えないこと。

### 18.3.5 耐氷縦桁

規則 I 編 8.3.5 の適用上、当該耐氷縦桁が連続梁と見なせない場合の係数  $m$  は、18.3.4-2.によること。

### 18.3.6 特設肋骨

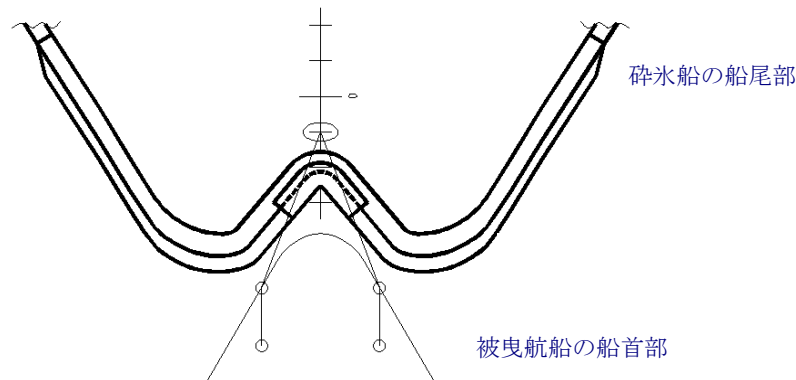
規則 I 編 8.3.6-4.の適用上、梁理論に基づくものでない直接強度計算の場合、せん断応力は $\tau_y$ 以下とすること。

### 18.3.8 曳航装置

規則 I 編 8.3.8 にいう「適切な考慮」とは、次をいう。

- (1) 曳航装置の引綱は、図 18.3.8-1.のように 2 本のワイヤロープに分けることができる大きな径のワイヤロープを用いること。
- (2) 2 組のフェアリード及びボラードを船体中心線に対称に配置すること。
- (3) ボラードは、船体中心線から約 3m の距離に位置し、引綱を直線状に固定できるように、フェアリードに対し一直線となるような配置とすること。(図 18.3.8-1.参照)
- (4) ボラード等の引綱を固定する装置及びその支持構造は、引綱の破断荷重に耐え得る強度を有すること。

図 18.3.8-1. 標準的な曳航装置

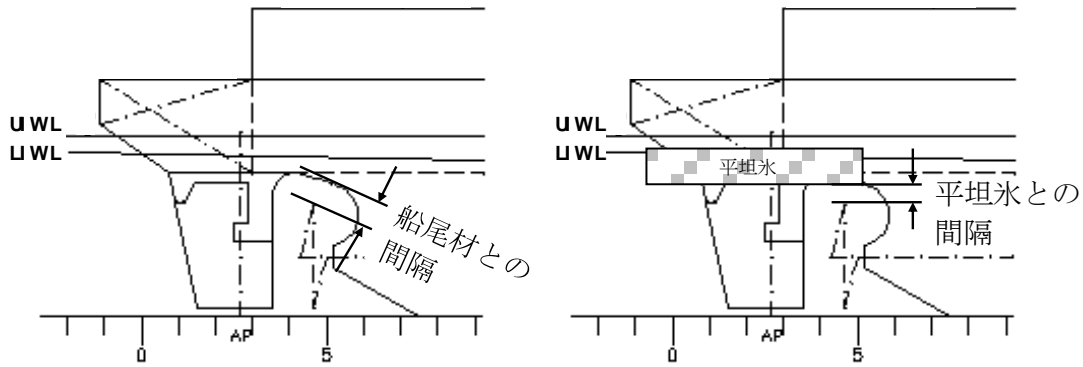


### 18.3.9 船尾材

-1. プロペラ翼の先端に過大な応力が発生することを防止するため、プロペラ翼の先端と船尾材との間隔は、0.5m 以上とする。また、平坦氷の氷厚を規則 I 編 8 章表 18.1 の値とした場合、プロペラ翼先端と平坦氷の底部との間隔は、正の値とすること。(図 18.3.9-1.参照)

-2. トランサム型船尾を有する船舶においては、氷水域における後進能力の低下を防ぐために、トランサムを最大氷海喫水線下まで延ばすことはできる限り避けること。止むを得ずトランサムを最大氷海喫水線下まで延ばす場合には、その幅をできる限り小さくし、耐氷帯内にあるトランサムは、中央域と同程度の補強を施すこと。

図 I8.3.9-1. 船尾材とプロペラ翼の先端との間隔（左）及び  
最小氷海喫水時における平坦氷の底部とプロペラ翼の先端との間隔（右）

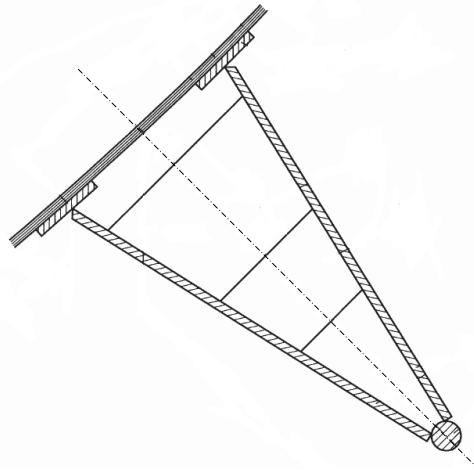


### I8.3.10 ビルジキール

規則 I 編 8.3.10 にいう「適切な考慮」とは、次をいう。

- (1) ビルジキールと船体との接合部は、ビルジキールが損傷を受けたときに船体の損傷を最小限に抑えるように設計すること。
- (2) ビルジキールの構造は、図 I8.3.10-1. に示すような構造とすることを推奨する。
- (3) ビルジキールを幾つかの独立した部分に分割することを推奨する。

図 I8.3.10-1. ビルジキールの構造の例



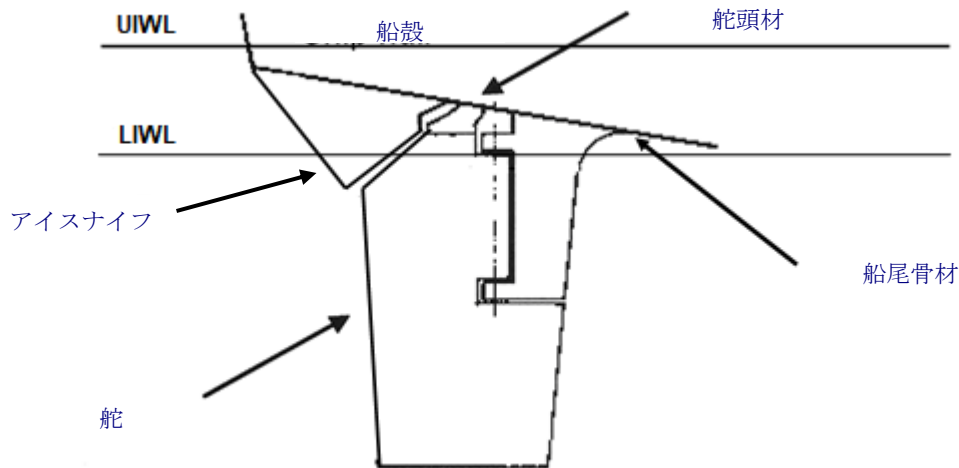
## I8.4 機関に関する基本要件

### I8.4.3 舵及び操舵装置

規則 I 編 8.4.3-3. にいう「アイスナイフ」は、次の(1)から(3)を考慮し、その強度及び形状に注意を払うこと。(図 I8.4.3-1. 参照)

- (1) すべての喫水状態においてアイスナイフの下端が水面下に達すること。
- (2) 特定の喫水状態下において後進航行することを計画しない船舶にあっては、小型のアイスナイフを用いて差し支えない。
- (3) 耐氷船階級が IA Super 及び IA の耐氷船については、アイスナイフを備え付けることを推奨する。

図 I8.4.3-1. アイスナイフの例



## 18.6 プロペラ及び軸系の設計（耐氷船階級 IA Super, IA, IB 及び IC）

### 18.6.3 プロペラボス及び可変ピッチ機構

キーを用いずに、プロペラを圧入によってプロペラ軸に取り付けるときの押込量の下限值は、規則 D 編 7.3.1-1.において  $F_V$  に替えて次式により与えられる  $F'_V$  により算出される値とし、スラスト  $T$  は規則 I 編 8.5.7 により算出される最大のスラスト  $T_r$  とする。

$$F'_V = F_V + 4.46 \frac{Q_{max}}{R_0} \times 10^5 \text{ (N)}$$

$Q_{max}$  : 規則 I 編 8.5.8 に定める最大のプロペラアイストルク (kNm)

$R_0$  : プロペラ軸のテーパ部の軸方向長さの中央部におけるプロペラ軸の半径 (mm)

$F_V$  : 規則 D 編 7.3.1-1.により与えられるテーパ接触面における接線方向の力 (N)

### 18.6.5 旋回式推進装置

規則 I 編 8.6.5(2)(b)にいう  $A$  の値は、規則 I 編表 18.25 に示すケース T1c, T3a 及び T3b のそれぞれの場合について、次の(1)から(3)による。

- (1) ケース T1c (ノズルへの非対称縦方向氷衝突) の場合、 $A$  の値は、ノズル厚さ ( $H_{nz}$ ) と接触高さ ( $H_{ice}$ ) との積とする。
- (2) ケース T3a (推進装置への対称横方向氷衝突) の場合、 $A$  の値は、ポッド部分の径を直径とする円の面積とする。
- (3) ケース T3b (推進装置又はノズルへの非対称横方向氷衝突) の場合、次の(a)又は(b)による。
  - (a) 推進装置への衝突の場合、 $A$  の値は、ポッド部分の径を直径とする円の面積とする。
  - (b) ノズルへの衝突の場合、 $A$  の値は、ノズル長 ( $L_{nz}$ ) を直径とする円の面積とする。

## 18.7 代替設計

### 18.7.1 代替設計

規則 I 編 8.7 に規定する検討は、次の(1)から(3)によること。

- (1) 規則 I 編 8.5 とは異なる耐氷船階級に与えられる氷の条件に基づくこと。代替設計には、疲労及び最大荷重の設計計算を含み、規則 I 編 8.5.1 に定める要件を満足すること。
- (2) 荷重  
プロペラ羽根及び推進系に作用する荷重は、流体力学的荷重及び氷荷重の評価手法として本会が適当と認める手法に基づくものとする。
- (3) 設計レベル
  - (a) プロペラ羽根を除くランダムな力を伝える全ての部品が、合理的な安全率を与えられた上で部品材料の降伏

応力を超えない応力レベルにあることを解析により確認すること。

- (b) 累積疲労被害度計算において、合理的な安全率が与えられること。材料特性、応力を増加させる要因及び疲労被害度の増加についての必要な考慮がなされたものとする。
- (c) 振動解析を行い、動的システムに、プロペラと氷の相互作用によるねじり振動の有害な共振が存在しないことを示すこと。