

目次

鋼船規則 PS 編 浮体式海洋石油・ガス生産，貯蔵，積出し設備	3
1 章 通則	3
1.1 一般	3
1.2 定義	3
2 章 設計条件	7
2.1 通則	7
2.2 設計条件	7
2.3 環境設計条件	7
2.4 偶発的な損傷	10
3 章 船体構造及び艤装	11
3.1 一般	11
3.2 材料・溶接	11
3.3 復原性等	11
3.4 船体構造	12
3.5 船型の浮体施設の構造強度	12
3.6 半潜水型及びその他の形式の浮体施設の構造強度	13
3.7 疲労強度	13
3.8 防食措置及び腐食予備厚	14
3.9 船体艤装等	15
4 章 位置保持システム	16
4.1 一般	16
4.2 係留解析	16
4.3 係留ライン等の設計	19
4.4 係留機器	20
4.5 一点係留システム	21
5 章 危険場所	23
5.1 一般	23
5.2 危険場所	23
6 章 防火構造，脱出設備及び消火設備	28
6.1 一般	28
6.2 区画の配置及び隔離	28
6.3 防火構造	30
6.4 消火設備	32
7 章 機関設備	36
7.1 一般	36
7.2 ガス焼き往復動内燃機関	42
7.3 ガス焼きボイラ及びガスタービン	42

7.4	原油焚きボイラ及び往復動内燃機関	43
7.5	監視及び遠隔制御装置	45
7.6	非常遮断システム (ESD)	45
7.7	危険場所の機関	46
8章	電気設備	47
8.1	一般	47
8.2	主電源設備及び照明設備	48
8.3	非常電気設備	49
8.4	非常警報装置及び船内通信装置	51
8.5	危険場所の電気設備	52
9章	生産システム	53
9.1	一般	53
9.2	コード及び規格	53
9.3	図面及び資料	53
9.4	生産システムの構成機器の設計に関する一般要件	54
9.5	生産システムの設計に関する一般要件	54
9.6	生産システム	55
9.7	生産システムの構成機器	56
10章	コンピュータシステム	57
10.1	一般	57

鋼船規則 PS 編 浮体式海洋石油・ガス生産，貯蔵，積出し設備

1 章 通則

1.1 一般

1.1.1 適用*

-1. 貨物の輸送に供さない浮体式構造物で，石油（原油）等の産出海域に恒久的，あるいは長期に渡り係留されるものであって，海底から汲み上げられた原油等を，処理，貯蔵，及び積出しする設備を有するもの（**1.2.1**に定義するものをいい，本編において「浮体施設」という。）の材料，溶接，復原性，船体構造，艀装，位置保持システム，機関，電気設備，コンピュータシステム，防火構造，消火設備，脱出設備及び満載喫水線については，他編の規定にかかわらず本編の規定による。

-2. 浮体施設が設置される海域の国内法規及び船籍国政府の規則に適合しなければならないことに注意する必要がある。

1.1.2 同等効力

本編の規定に一部適合しない浮体施設であっても，本会が本編の規定に適合するものと同等以上の効力があると認める場合は，これを本編に適合するものとみなす。

1.1.3 新しい概念による浮体施設

本編に定めるところと異なる形式又は設備を搭載する浮体施設にあつては，本編の規定の原則的な考え方に準拠して個々に船体構造，艀装，設備などを評価する。

1.1.4 船級符号への付記

-1. 本編の規定に基づき承認された船舶にあつては，下記のとおり船級符号に付記する。

(1) **1.2.1-1**に定義する浮体施設：“Floating Offshore Facility for Hydro-carbon Production, Storage and Offloading”

(2) **1.2.1-2**に定義する浮体施設：“Floating Offshore Facility for Hydro-carbon Production and Offloading”

(3) **1.2.1-3**に定義する浮体施設：“Floating Offshore Facility for Hydro-carbon Storage and Offloading”

-2. 前-1.に加え，**1.2.2**に定義する浮体施設の型式及び**1.2.4**に定義する位置保持システムの形式に応じた符号を前-1.の後に付記する。（例：**1.2.1-1**に定義される浮体施設が船型で，かつ，Catenary Anchor Leg Mooringにより位置保持される場合：Floating Offshore Facility for Hydro-carbon Production, Storage and Offloading, Ship Type, Catenary Anchor Leg mooring）

-3. 本編の規定に基づき承認された浮体施設にあつては，“Designated Service Area”を船級符号に付記し，操業海域に関する情報を船級登録原簿に注記する。

1.1.5 設計条件の記載

浮体施設の設置海域の計画水深，設計外力等，本会の承認の基礎となる主要条件は，船級登録原簿に記載される。

1.1.6 操船資料

浮体施設には，必要な操船資料を備えなければならない。

1.2 定義

本編における用語の定義は，**A 編 2 章**，**D 編 1.1.6**，**H 編 1.1.5**，**P 編 1.2**及び**R 編 3 章**において特に定める場合を除き，次による。

1.2.1 用途

-1. FPSO

原油等の産出海域に恒久的，あるいは長期に渡り係留/設置される浮体構造物であつて海底から汲み上げられた原油等の処理，貯蔵，及び積出しする設備を有するものをいう。

-2. FPO

原油等の産出海域に恒久的、あるいは長期に渡り係留/設置される浮体構造物であって海底から汲み上げられた原油等の処理、及び積出しする設備を有するものをいう。

-3. FSO

原油等の産出海域に恒久的、あるいは長期に渡り係留/設置される浮体構造物であって海底から汲み上げられた原油等の貯蔵、及び積出しする設備を有するものをいう。

1.2.2 浮体施設の型式

-1. 船型

通常のタンカーあるいはバージのような排水量型の型式のものをいう。

-2. 半潜水型

機器を搭載した甲板、コラム、フーティング又はローワーハル及びブレーシング等から構成され、操業時には所定の喫水まで沈めて半潜水状態となる型式のものをいう。

-3. その他

円筒型など前-1.及び-2.以外の型式のものをいう。

1.2.3 生産システム

-1. 生産システム

海底から汲み上げられた原油等の処理（水、砂などの不純物の分離、ガスの除去等）を行うシステムであって、一般に処理システム、安全・制御システム、及び生産支援システムからなる。

-2. 処理システム

海底から汲み上げられた原油等から、ガス、水、砂などの不純物の分離、塩分、硫黄化合物等の分離、分離された水の排出、分離されたガスに含まれる水分の除去等を行うシステムであって、一般に油処理システム、水処理システム、ガス処理システムからなる。

-3. 生産支援システム

生産支援システムは、原油等の汲み上げ、及び処理を支援するシステムであり、発電及び配電系統、計装用及び雑用圧縮空気系統、飲料水、燃料油系統、計装系統、通信装置、消火装置等で構成されるシステムをいう。

-4. 危険場所

爆発性あるいは引火性混合気となるような量の可燃性ガスあるいは蒸気が存在する危険性がある場所をいう。

1.2.4 位置保持システム*

-1. 浮体施設を長期間あるいは恒久的に操業海域の定められた位置に保持するためのシステムであって、次の-2.から-4.に該当するものをいう。

-2. 多点係留システム (Spread Mooring System)

海底のパイル、シンカー等に固縛された複数の係留ラインにより構成されるシステムであって、係留ラインの端部が個々に浮体施設のウィンチ又はストoppに連結されているものをいい、次の(1)及び(2)に分類する。ここで、係留ラインとは、浮体施設の位置を保持するためのチェーン、ワイヤロープ、合成繊維ロープ又はこれらを複合したもの、シャックル等の連結具及び中間ブイ又は中間シンカー等からなるものをいい、パイル、シンカー等の海底にある係留施設は除く。

(1) カテナリ係留 (Catenary Mooring, CM)

主に懸垂線形状の係留ラインの自重（中間ブイ又は中間シンカーを有するものにあつては、これらの浮力又は自重）によって係留力を得るものをいう。

(2) トート係留 (Taut Mooring, TM)

初期張力を調整して緊張状態にある係留ラインの伸びによって係留力を得るものをいう。

-3. 一点係留システム (Single Point Mooring, SPM)

一点係留システムは風向、波向により浮体施設の向きが変わる、風向計の動きが可能な係留方式である。典型的なシステムを次に示す。

(1) CALM (Catenary Anchor Leg Mooring)

CALM はカテナリ係留ラインで海底固定点に連結された大型ブイによるシステムである。浮体施設は係留ラインあるいはヨーク構造にてブイに係留される。

(2) SALM (Single Anchor Leg Mooring)

SALM は海水面、あるいは海水面付近に位置する浮力を備えた係留用構造物によるシステムである。浮体施設は索

あるいはヨーク構造にて、この係留用構造物に係留される。この係留用構造物自体は海底に連結されている。

(3) ターレットモアリング (Turret Mooring)

回転方向の相対運動以外をさせないような構造のターレットを浮体施設に有し、風向計の動きが可能なシステムである。ターレットは浮体施設本体内部に内蔵式のもの、あるいは、船首又は船尾に設置されたものがある。ターレットは多点係留方式で海底に繋がれている方式が一般的である。

-4. その他の位置保持システム

前-2.及び-3.に掲げる以外の位置保持システムをいう。

1.2.5 係留施設

係留施設とは、浮体施設の係留用装置に連結される施設をいい、CALMにおける大型ブイやSALMにおける係留用構造物、ドルフィン、ジャケット等の固定構造物並びに海底に敷設されたシンカーパイルから構成される、浮体施設から独立した別個の構造物等をいう。

1.2.6 原油区域

原油区域とは原油の貯蔵に使用される区域（原油タンクを含む）をいい、これらの区域に至るトランクを含む。

1.2.7 原油エリア

原油エリアとは、原油タンク、スロップタンク及び原油ポンプ室並びにポンプ室、コファダム、バラスト区域又は空所であって原油タンクに隣接するもの並びにこれらの場所の上方の浮体施設の全長及び全幅にわたる甲板区域をいう。

1.2.8 設計条件

-1. 環境設計条件

浮体施設が設置される場所における、風、波、潮流等の環境条件のうち設計上想定している最も厳しい条件を「環境設計条件」という。

-2. 設計操業条件

通常の操業を中止すべき限界の環境条件を「設計操業条件」という。

1.2.9 操船資料

操船資料とは、以下に掲げる事項のほか、浮体施設の安全確保のために必要な資料及び図面等が詳細に記載されたものをいう。

- (1) 浮体施設についての一般的説明
- (2) 浮体施設の各々の状態に対し、設計時に想定した荷重状態、気象・海象条件、海底状態及び喫水等
- (3) 設計時に想定された大気及び海水温度の最低値
- (4) 水密区画、閉鎖装置、通風装置及び甲板上の許容荷重等を記載した一般配置図
- (5) 排水量曲線図
- (6) タンクの容量、重心及び自由表面の影響
- (7) 浮体施設の状態を変更する時の操作に特有な制限及び荒天準備を含んだ操作要領書
- (8) バラスト装置図及びバラスト要領書、固定バラストを使用している場合は、その重量、位置及び材質
- (9) 燃料油移送管系統図
- (10) 危険場所を示す図面
- (11) 消火装置図
- (12) 救命設備配置図（脱出経路を含む）
- (13) 傾斜試験により得られた軽荷状態における資料
- (14) 復原性資料
- (15) 浮体施設の各状態に対し許容される荷重状態の代表例並びに他の荷重状態を評価する方法
- (16) 主及び非常用電路系統図
- (17) 電気機器に対する緊急遮断措置の詳細
- (18) ヘリコプタ甲板の設計の際に想定したヘリコプタの機種仕様
- (19) 係留システムの操作要領書（最大変位量、最大張力に関する資料を含む。また、係留を解除できるものにあつては、係留解除、及び再係留の手順を含む。）
- (20) 油やバラストなどの積付け、移送、積出しに関する操作要領書
- (21) その他本会が適当と認める資料

1.2.10 緊急時手引書

全システムの個々の要素及び緊急時対応システムを網羅し、必要な計測機器及びその機器に必要な機能、危急遮断弁、危急停止装置、並びに緊急時の支援体制をすべて示すものをいう。

2章 設計条件

2.1 通則

2.1.1 一般

-1. 設計の基礎となった、環境条件（気温及び海水温、潮流（海流、潮汐等）及びうねり、波、氷、雪、風、津波、海底の滑り、閉鎖海域における副振動（seiche）、大気及び海水の特殊な組成、大気湿度、塩分、流氷、氷山の崩落など）、浮体施設を操業するうえでの制限、及びこれらにより浮体施設に働く設計上の荷重等は提出図面等に明記しなければならない。

-2. 提出図面等に明記された環境条件の基礎となる資料（操業海域におけるデータ、統計分布、推定手法、実験データ、実績のあるコンサルタントのデータ及び分析結果、本会が適当と認める設計基準など）を本会に参考として提出しなければならない。

2.2 設計条件

2.2.1 環境設計条件

-1. 浮体施設の環境設計条件は、統計に基づいたもので、当該浮体施設の設計仕様上の使用期間に対し3倍又は100年のいずれか大きい方の期間（再現期間）に予想される最も過酷な条件としなければならない。なお、津波などのように再現期間に基づき評価することができないと考えられる環境条件にあつては、一般に、操業海域近傍において過去に発生した最大のものとしなければならない。

-2. 浮体施設の環境設計条件は、気象、海象データに基づき、最も過酷な荷重条件となる組合せを考慮しなければならない。ただし、津波などのような偶発的な事象にあつては、最も過酷な荷重条件と組合せる必要はない。

-3. 浮体施設の操業上の制限については、操業海域における気象、海象データに基づき、波浪、風、潮流の組合せにおいて、4章に規定する位置保持システムの能力、生産システムの操業条件、貯蔵物の積出し作業の条件などを考慮して、設計者が定めるものとする。

-4. 浮体施設の曳航中の環境設計条件については、本会の適当と認めるところによる。

2.2.2 疲労設計条件

-1. 疲労設計において考慮する疲労設計寿命は、当該浮体施設の設計仕様上の使用年数又は25年のいずれか大きい方の値としなければならない。

-2. 疲労設計においては、主として波浪による繰り返し荷重を考慮するものとする。なお、熱、風、潮流などによる繰り返し荷重が無視できない場合や、積付け状態による静的な荷重の変化が大きい場合は、この影響を考慮しなければならない。

2.3 環境設計条件

2.3.1 一般

本2.3の規定は代表的な設計荷重の算定方法について規定したものである。算定方法が規定されていない荷重及び規定されている荷重であっても、本会が適当と認める模型試験、風洞試験又は水槽試験あるいは解析的手法によって設計荷重を算定することができる。この場合、設計荷重算定にかかわる資料を本会に提出しなければならない。

2.3.2 潮流

-1. 半潜水構造、係留ライン、ライザ、その他海中にある構造に作用する潮流による荷重は、100年再現期間に対する流速の鉛直分布を用いて計算しなければならない。

-2. 海中部分の構造に作用する潮流荷重 $F_{current}$ (kN) は次式による。なお、波による荷重と同時に計算できる解析プログラムを用いる場合は、この限りでない。

$$F_{current} = 1/2 \rho_{water} C_D A_{current} u_c |u_c|$$

ρ_{water} : 海水密度=1.025

- C_D : 定常流れ中の抗力係数で、モデル試験のデータに基づくか、実績のある係数とする。
- u_c : 投影面積面に垂直方向の潮流速度のベクトル (m/s) とする。波粒子速度が無視できない場合には、波粒子速度を加えたものを潮流速度としなければならない。
- $A_{current}$: 潮流に曝される投影面積 (m^2) とする。喫水変化により水中部分の投影面積が変動する場合は、最高喫水における投影面積とする。また、パイプなど線状の構造物であって生物付着により投影面積の増加による影響が無視できないものにあつては、1年間における生物付着の最大量を考慮した投影面積とする。

- 3. 線状の構造物であつて、渦抵抗により当該構造物の部材に振動が発生する場合は、渦抵抗も考慮しなければならない。
- 4. 線状の構造物であつて、揚力が無視できない場合は揚力を適切に計算しなければならない。
- 5. 構造物の長さ又は幅が、喫水の 50 倍を超える場合、流れによる摩擦力を適切に算定しなければならない。

2.3.3 風

-1. 風の環境設計条件は、操業海域における風データの計測統計データに基づくものか、操業海域近辺の計測データについて気象コンサルタントによる風データの分析及び解釈に基づくものでなければならない。風データは、風速・風向の頻度分布を示す表、極限の風の再現期間を示す表又はグラフを含むものでなければならない。

-2. 操業設計条件は、作業年間又は作業期間を通じて、風速が設計作業風速を超えることが考えられる時間の割合について明らかにした上で設定しなければならない。

-3. 風荷重の評価は、次による。

- (1) 風速が一定として検討する場合には、1 分間平均の風速による風荷重を計算しなければならない。
- (2) 一定風速及び適当な風スペクトラムから計算した時間により変化する風速を組合せた風速を用いて風荷重を計算する場合は、突風スペクトラムの影響を考慮しなければならない。

-4. 風圧 P_{wind} (N/m^2) は次式による。

$$P_{wind} = 0.611C_s C_h V_{wind}^2$$

C_s , C_h : 形状係数及び高度係数で、それぞれ表 PS.2.1 及び表 PS.2.2 による。

表 PS.2.1 形状係数 C_s

構造部分	C_s
球殻構造	0.4
円筒形構造	0.5
主船殻	1.0
甲板室	1.0
独立した構造部分 (クレーン, 形鋼, 梁等)	1.5
甲板下の部分 (平滑面)	1.0
甲板下の部分 (暴露した梁, 桁等)	1.3
作業用やぐら (各面)	1.25

表 PS2.2 高度係数 C_h

垂直高さ (m)	C_h
15.3 未満	1.00
15.3 以上 30.5 未満	1.10
30.5 以上 46.0 未満	1.20
46.0 以上 61.0 未満	1.30
61.0 以上 76.0 未満	1.37
76.0 以上 91.5 未満	1.43
91.5 以上 106.5 未満	1.48
106.5 以上 122.0 未満	1.52
122.0 以上 137.0 未満	1.56
137.0 以上 152.5 未満	1.60
152.5 以上 167.5 未満	1.63
167.5 以上 183.0 未満	1.67
183.0 以上 198.0 未満	1.70
198.0 以上 213.5 未満	1.72
213.5 以上 228.5 未満	1.75
228.5 以上 244.0 未満	1.77
244.0 以上 259.0 未満	1.79
259.0 以上	1.80

-5. 各構造部材に作用する荷重 F_{wind} (N) は、次式で算定する。なお、総風荷重は各構造部材に対する風荷重の総計としなければならない。

$$F_{wind} = P_{wind} A_{wind}$$

A_{wind} : 風向に垂直面での各構造物の投影面積 (m^2) 喫水変化により大気中の投影面積が変化の場合は最低喫水における投影面積とする。

風に対して遮蔽効果が考えられる部材の場合について詳細な検討書が提出され、本会が適当と認める場合は上式に従わなくても差し支えない。

-6. 1分間以上の平均風速 (10分間平均風速又は1時間平均風速) を用いる場合は、風の動的効果を別途考慮しなければならない。

-7. 構造物の長さ又は幅が、深さの50倍を超える場合、風による摩擦力を適切に算定しなければならない。

2.3.4 波

-1. 波の環境設計条件は、操業海域における波浪データの計測統計データに基づくものか、操業海域近辺の計測データについて気象コンサルタントによる波浪データの分析及び解釈に基づくものでなければならない。波浪データは、波浪エネルギーのスペクトラム、有義波高、平均波周期、継続時間、波高、波向、波周期の頻度分布、極限の波浪の再現期間を示す表又はグラフを含むものでなければならない。

-2. 波は構造物に対しあらゆる方向から来ると仮定しなければならない。ただし、設置海域の詳細なデータ解析のうえ波の方向性が特定できる場合はこの限りでない。

-3. 波による運動応答は、適切な計算手法により推定することを原則とする。この構造物の運動応答計算は、構造物及び位置保持システムによる影響を適切にモデル化した解析プログラムにより、波浪スペクトラムにおいて有意なエネルギーを有する波周期の範囲について実施しなければならない。特に、運動応答が最大となる波周期近傍について詳細に実施しなければならない。

-4. 波荷重は、次の3つに分類し、それぞれ適切に算定でき、かつ、水深の影響を考慮できる解析プログラムにより算定しなければならない。

- (1) 入射波の波周期における一次荷重
- (2) 入射波の波周期より長い周期における二次荷重
- (3) 二次荷重の定常部分 (波漂流力)

-5. 波長の20%未満の直径（あるいは流れに平行な断面積が同じになるような等価直径）を有する線状構造で構成される構造物の波荷重は、モリソン式のような準経験式を使用して差し支えない。モリソン式は原則として波長の20%未満の直径（あるいは流れに平行な断面積が同じになるような等価径）であるような痩せた部材で構成される構造に限り適用して差し支えない。

-6. 波荷重は、本会が適当と認める模型試験、類似船の実船計測結果から算定しても差し支えない。

2.3.5 環境条件の方向性

詳細な環境データにより合理性が説明される場合、もしくは模型試験により荷重追随性が確認される場合は、環境条件の方向性を、環境データ又は模型試験結果に基づき考慮して差し支えない。

2.3.6 土質条件

海底の土質条件の特性であって海底係留点の設計上使用されるものについては参考資料として提出しなければならない。適当な資格を有する地質工学コンサルタントが作成したレポートとして差し支えない。

2.3.7 その他の環境条件

-1. 固定式構造物の係留施設に係留される浮体施設にあっては、係留施設を介して伝達される地震による荷重を考慮しなければならない。

-2. 固定式構造物に作用する地震荷重は、操業海域周辺において過去発生した最大レベルの地震波と操業海域における地盤条件から適切に算定できる解析プログラムにより算定しなければならない。

-3. 津波は、操業海域周辺において過去発生した最大津波を考慮しなければならない。ただし、水深が十分深い場合は、津波による影響は、潮位変動及び海流として取扱って差し支えない。

-4. 地震、津波を考慮する場合、当該荷重は、再現期間を1年における波浪、風、潮流との組合せを考慮しなければならない。

2.4 偶発的な損傷

2.4.1 一般

衝突、落下物、火災及び爆発等の偶発的な事故に対する検討を行い、参考図書として検討書を本会に提出しなければならない。

3章 船体構造及び艙装

3.1 一般

3.1.1 適用

本節の規定は全型式の浮体施設に適用する。

3.1.2 満載喫水線

-1. 浮体施設は積載可能な最大の許容喫水深さを指定するマークを、本会が適当と認める浮体施設の見やすい場所又は液体移送の責任者から識別できる場所に施さなければならない。

-2. 旗国、沿岸国が特に認める場合を除き、満載喫水線の指定は 1966 International Convention of Load Line 並びに **V 編** 及び **P 編 8 章**の規定によらなければならない。

3.1.3 ローディングマニュアル、復原性資料及び操作要領書

-1. 油やバラストなどの積付け状態のすべての状態において、構造的に受け入れられない応力の発生を避けるため、また、油の貯蔵又は積出し及びバラスト積付けを船長又はローディング責任者が適切に調整できるよう、本会の承認したローディングマニュアルを備えなければならない。なお、ローディングマニュアルは、少なくとも次の**(1)**から**(4)**に掲げる事項及び **C 編 1 編 3.8**の該当事項が含まれるものでなければならない。

(1) 浮体施設の設計の前提となる標準積付け状態、並びに静水中縦曲げモーメント及び静水中剪断力の許容値

(2) 積付け状態に対する静水中縦曲げモーメント及び静水中剪断力の計算結果

(3) 本会が必要と認めた場合には、甲板、二重底構造等に対する局所的な許容荷重

(4) 係留ラインの荷重、ライザによる荷重の制限値

-2. 前-1.に加え、油やバラストなどの積付け状態のすべてに対して、構造に生じる静水中縦曲げモーメント及び静水中せん断力が容易に算定できる積付け計算機及びその取扱い説明書を備えなければならない。

-3. 前-2.の積付け計算機は、設置された環境下で所定の機能を発揮することが確認されたものでなければならない。

-4. **U 編**の規定に従い、本会の承認した復原性資料を備えなければならない。復原性資料は、代表的な操業状態及び仮定した損傷状態、必要に応じ、係留システムを構成する機器等の損傷状態における復原性検討結果を含むものでなければならない。

-5. 油やバラストなどの積付け、移送、積出しに関する操作要領書を備えなければならない。係留状態を解除できるものによっては、係留状態の解除、及び再係留の手順を操作要領書に含めなければならない。

3.2 材料・溶接

3.2.1 一般

-1. 主要構造に用いられる材料は、**K 編**の規定に適合するものでなければならない。なお、プラント施設等重量物を支持する箇所やコラムとブレースの交差部など板厚方向に引張荷重が作用する箇所の鋼材は、**K 編 3.11**の規定に適合する材料でなければならない。

-2. 主要構造の溶接工事は、**M 編**の規定によらなければならない。

-3. 係留システムに用いられるチェーン、チェーン用部品、ワイヤロープ、合成繊維ロープ及びアンカー並びに居住区域に設けられる窓は、**L 編**の規定に従い承認されたもの又は本会の適当と認める規格に適合したものでなければならない。

3.3 復原性等

3.3.1 一般

-1. 浮体施設の非損傷時復原性及び損傷時復原性基準は、**2 章**に規定する環境条件において、**P 編 4 章**の規定に適合しなければならない。なお、風による傾斜モーメントの計算において、浮体施設が特定の方向から風を受けるように設計されている場合は、その方向における傾斜モーメントとして差し支えない。

-2. 浮体施設の水密区画の配置、水密隔壁及び閉鎖装置は、**P 編 5 章**、**C 編 1 編 2.2.2**、**2.3**、**6.3**、**10.5**及び**2-7 編**並び

に **CSR-B&T 編** の関連規定によらなければならない。

3.4 船体構造

3.4.1 一般

- 1. 構造部材の分類及び鋼材の使用区分は、**P 編 6.2** の規定によらなければならない。
- 2. 溶接継手設計は、**C 編 1 編 12 章** による。なお、応力集中箇所の溶接継手及び疲労強度設計において継手形状を考慮する場合は、それに関する資料を本会に提出し本会の承認を得なければならない。
- 3. 氷水域で操業する浮体施設にあつては、**I 編 8 章** の規定を準用しなければならない。
- 4. ムーンプールやターレット係留装置等の大きな開口を設ける場合は、必要に応じて補強し、強度の連続性について留意しなければならない。
- 5. 曳航状態の浮体施設の強度については、本会の適当と認めるところによる。

3.4.2 構造配置

- 1. タンクの大きさは、タンク内液体が浮体施設の縦揺れ又は横揺れに同調して動揺することのないようなものとするか、タンク内に制水隔壁を設けなければならない。ただし、**3.5.2-3** の規定によりタンク内液体の動揺による荷重に対し、タンク内構造部材が十分な強度を有する場合又は **CSR-B&T 編** の該当規定に適合する場合は、この限りでない。
- 2. 燃料タンクの配置、その他構造の配置については、**C 編** の関連規定によらなければならない。

3.4.3 全体強度解析

- 1. 全体強度解析は、浮体施設のすべての積付け状態において、次の**(1)**及び**(2)**に規定する状態について行わなければならない。なお、全体強度解析を行う部材の寸法は、**3.8** に規定する腐食予備厚を控除した寸法としなければならない。

(1) 静荷重状態

静水中において、浮体施設に積み込まれる荷重、自重及び浮力など静荷重を受けている状態

(2) 組合せ荷重状態

前**(1)**に掲げる静荷重及び風荷重、波など **2 章** に規定する設計条件による荷重並びにこれらの荷重により生じる運動加速度及び傾斜などにより生じる荷重を組合せた荷重を受けている状態

3.5 船型の浮体施設の構造強度

3.5.1 全体強度

- 1. 船型の浮体施設にあつては、**C 編 1 編 5 章** に規定する縦強度基準を満足しなければならない。
- 2. 前**-1**に加え、稼働中のすべての積載状態並びに **2 章** の規定により算定される波浪縦曲げモーメント及び波浪剪断力が船体に作用した場合における縦強度を、梁理論に基づき評価しなければならない。この場合、許容応力は、使用材料の降伏応力の 0.8 倍以下でなければならない。
- 3. ムーンプールなどの開口を有する場合で、開口の幅が、船幅の 70% 以上の場合、水平曲げ及びねじりモーメントによる強度を評価しなければならない。この場合、**3.8** に規定する腐食予備厚を控除した寸法を有する船体構造全体について、本会が適当と認める全船解析手法により解析を行い、**P 編表 P7.1** の許容応力を満足することが確認されなければならない。
- 4. 貨物倉の構造強度について、**3.8** に規定する腐食予備厚及び **CSR-B&T 編** 又は **P 編表 P7.1** の許容応力に基づき評価しなければならない。
- 5. ムーンプールなどの開口近傍及び **CSR-B&T 編** により詳細な強度評価が要求される箇所のうち、本会が指定する箇所については、**CSR-B&T 編 1 編 7 章 3 節** の規定に準拠する詳細メッシュ構造強度解析を実施し、評価された応力は、**CSR-B&T 編** に規定される許容応力基準以下でなければならない。

3.5.2 局部強度等

- 1. 浮体施設の外板、甲板、タンクの隔壁、ヘリコプタ甲板等の板部材及びそれを支持する防撓材は、**P 編 7.3**、**7.6** 及び **17.3.1** の該当規定又は **C 編** 及び **CSR-B&T 編** の該当規定によらなければならない。この場合、腐食予備厚の取扱いは、**3.8.3** による。
- 2. 係留システムを支持する箇所の構造強度は、係留ラインの破断荷重に耐えるものでなければならない。
- 3. **3.4.2-1** のただし書きの適用は、浮体施設の縦揺れ固有周期又は横揺れ固有周期とタンク内液体の動揺周期との差

が液体の動揺固有周期の±20%以内である場合は、スロッシングによる動的荷重及び構造解析を実施しなければならない。この場合、隔壁等のタンク内部材の応力は、P編 7.2.2 及び 7.2.3 に規定する許容応力を超えてはならない。

3.5.3 構造の冗長性

-1. 全体強度にかかわる部材のうち以下の部材が、損傷により機能しなくなった状態において、2章で規定する1年再現期間の環境荷重が作用した場合に、構造全体が崩壊しないような構造の冗長性を有していなければならない。

- (1) 防撓材と桁部材で囲まれた板部材（局部強度評価における基本要素パネル）
- (2) 基本要素パネルに取付けられる防撓材の1つ
- (3) 基本要素パネルに取付けられる桁部材

なお、2.4の規定により、損傷範囲が上記(1)から(3)に掲げる範囲より大きい場合は、その損傷範囲を用いなければならない。

-2. 前-1の評価において、次に掲げる箇所が損傷すると仮定し、損傷を仮定した箇所の周囲の構造の応力が、材料の降伏強度を超えるものであってはならない。

- (1) 全体強度解析において高い応力が発生する箇所
- (2) 大きな開口の補強部
- (3) 係留システムを支持する箇所
- (4) 浸水を仮定した場合に強度上厳しくなると予想される箇所
- (5) 疲労破壊し易い箇所
- (6) 2.4.1 に規定する検討書で、可能性が高い偶発的な事故と判断された場合に想定される損傷箇所

-3. 前-2.において損傷を仮定した部材は、適切な状態監視・検査ができるよう配慮しなければならない。

3.6 半潜水型及びその他の形式の浮体施設の構造強度

3.6.1 一般

- 1. 全体強度は、P編の規定による。
- 2. 局部強度は、P編、C編又はCSR-B&T編の該当規定による。なお、この場合、適用する腐食予備厚は、3.8.3による。

3.7 疲労強度

3.7.1 一般

- 1. 繰り返し応力を受ける部材は、繰り返し応力の大きさ、繰り返し数、平均応力、部材の形状等を考慮し、疲労に対し十分な強度を有するものでなければならない。
- 2. 疲労強度解析は浮体施設の設計において考慮される操船様式及び設置海域に基づいて行わなければならない。
- 3. 疲労設計寿命は、浮体施設の設計寿命又は25年のいずれか大きい方の値以上としなければならない。

3.7.2 疲労強度評価*

-1. 水密な板部材に取り付けられる縦通防撓材と横桁及び横隔壁との結合部であって、油を貯蔵するタンクがある区域にあるもの、係留装置からの反力を受ける箇所のほか、本会の必要と認める板部材同士の結合部について、疲労強度を評価しなければならない。

-2. 疲労強度評価は、線形被害則に基づく累積疲労被害度により評価しなければならない。この場合、応力算定方法、適用するS-N線図、平均応力の考慮など疲労強度評価に用いた手法を、評価結果とともに本会に提出しなければならない。

3.7.3 疲労強度評価基準

-1. 部材の重要度及び個々の構造部材に近づきやすいかどうかを考慮した Usage Factor (η) で除した後の累積疲労被害度 (D) が1.0以下でなければならない。ここで、Usage Factor は、表 PS.3.1 による。

$$\frac{D}{\eta} \leq 1.0$$

-2. 部材の重要度については、強度上と機能上の両面を考慮すること。強度上、重要度の高い部材とは、当該部材の損傷が浮体施設の転覆、沈没、火災、爆発のような致命的な事故につながるような部材をいう。機能上、重要度の高い部材

とは、油タンクの外板及び外板付の防撓材のように疲労破壊により亀裂が生じた結果、海洋汚染事故が起こるような部材がこれにあたる。

-3. アクセスの容易さについては、検査・修理の為に当該部材／箇所へのアクセスが可能かどうかで判断すること。設計上、特別の配慮がされていない限り、飛沫帯及び水中部分にある部材はアクセスが困難な部材とする。

表 PS3.1 Usage Factor, η

部材の重要度	アクセスの容易さ	Usage Factor η
中	容易	1.0
中	困難	0.5
高	容易	0.33
高	困難	0.1 ^{*1}

(備考)

^{*1}：部材の重要度が高くかつアクセスが困難な箇所の部材であって、適切な状態監視・検査が困難な場合には、設計上特別の対策を施すことを原則とする。

3.8 防食措置及び腐食予備厚

3.8.1 一般

浮体施設の防食措置について、C編の関連規定によるほか、浮体施設の想定供用期間、保守方法、腐食環境等を考慮して、適切な腐食対策を施さなければならない。

3.8.2 防食措置

浮体施設の構造部材が曝される腐食環境に応じ、表 PS3.2 に掲げる防食措置を施すことを標準とする。

表 PS3.2 防食措置標準

対象構造部材			防食措置
軽荷喫水より 上部	外殻部材	上甲板, 船側外板	耐錆性及び耐候性を有する塗料による塗装
軽荷喫水より 下部	外殻部材	船側外板, 船底外板	耐海水性を有する塗料による塗装又は電気防食あるいはそれらの併用
バラスタタンク内		隔壁, フロアー, ガーダー等の桁部材, 縦通材等の防撓材	耐海水性を有する塗料による塗装又は塗装と電気防食の併用
原油タンク内		底面表面	適切な塗料による塗装
上記以外の主要構造部材及び区画内部材			耐錆塗料による塗装

3.8.3 腐食予備厚

-1. 構造部材が曝される腐食環境に応じた腐食予備厚は、表 PS3.3 による。なお、腐食環境が著しく厳しい場合には、表 PS3.3 に規定する腐食予備厚より大きな値又は適当な防食措置を追加で要求する場合がある。

-2. 構造部材の寸法について、C編及び CSR-B&T編の規定を準用する場合は、次による。

(1) 板厚で規定されている部材の場合

算式により求まる数値に表 PS3.3 の値を加え、0.5mm 単位に切り上げた数値とする。

(2) 断面係数で規定されている部材の場合

算式で規定される断面係数を有する防撓材について、それぞれウェブ及び面材の寸法を設定し、設定されたウェブ材及び面材の板厚にそれぞれに表 PS3.3 の値を加え、0.5mm 単位に切り上げた数値とする。

-3. 前-2.の適用において、C編及び CSR-B&T編に規定する荷重に代えて、2章により算定される荷重を用いることができる。

表 PS3.3 構造部材の片面の腐食予備厚

腐食環境		片面の腐食予備厚 (mm)		
		想定供用期間 20 年	想定供用期間 30 年	
油タンク内環境	頂板裏面	1.5	1.8	
	底板上面	2.0	2.3	
	上記以外	桁部材の Face	1.0	1.3
		上記以外の部材	0.8	1.0
バラストタンク内環境	桁部材の Face	1.0	1.3	
	上記以外	0.8	1.0	
大気暴露環境		1.0	1.1	
海水暴露環境		0.5	0.6	
上記以外		0.5	0.6	

(備考)

想定供用期間が、表中の中間の場合は、線形補間により求め、小数点第2位を切り上げた値とする。また、想定供用期間が、30年を超える場合は、20年と30年の値から線形補外により求め、小数点第2位を切り上げた値とする。

3.9 船体艗装等

3.9.1 一時係留システム等

-1. 浮体施設は、P編 9.2 に規定する一時係留システムを備える必要はない。ただし、浮体施設の使用形態から本会が設備する必要があると認める場合は、P編 9.2 に適合する一時係留システムを備えなければならない。

-2. シャトルタンカーを係船するために一点係船設備を備える場合、係船索端部には、次の(1)から(3)に規定するチェイフイングチェーンを備えなければならない。

(1) チェイフイングチェーンは L編 3.2 に規定する第 R3 種及び第 R4 種チェーンとし、呼び径は 76mm、長さ 8m を標準とする。

(2) チェイフイングチェーンの接続端部は、本会が適当と認める規格に適合したものとすること。

(3) 6 ヶ月以内に類似チェーンの切断試験が実施され、合格していることを立証する資料が提出された場合、本会は、切断試験の省略を認めることがある。

-3. プラントの搭載のために岸壁等に係留するために使用される設備又は支援船やシャトルタンカーを係船するための設備のうち前-2.に規定する設備以外のものについては、本会の適当と認めるところによる。

3.9.2 ガードレール、フェンダー、その他*

-1. すべての暴露甲板には、C編 1編 14.8 の規定に適合するガードレール又はブルワークを設けなければならない。また、ガードレールがヘリコプタの離発着に支障となる場合は、ガードレールの代わりに、ワイヤネットなど適当な転落防止措置を施さなければならない。

-2. 支援船、タグボート、シャトルタンカーなど他の船舶が浮体施設に接舷する場合、浮体施設の接舷箇所に適切なフェンダーを設けなければならない。

-3. 放水設備、舷側諸口、丸窓、角窓、通風筒及び歩路は、C編 1編 14.9 から 14.13 の規定のうち、タンカーに要求される規定に適合しなければならない。

-4. 区画の内部を安全に点検できるはしご、ステップなど、本会が適当と認める設備を設けなければならない。

3.9.3 ヘリコプタ甲板等

ヘリコプタ甲板及びヘリコプタが格納される区域の甲板荷重は、P編 3.2.7 による。

4章 位置保持システム

4.1 一般

4.1.1 一般*

- 1. 浮体施設には、本章の規定を満足する位置保持設備システムを備えなければならない。
- 2. 1.2.5 に定義する係留施設と浮体施設の係留システムを連結することにより、浮体施設の位置を保持するシステムの場合、係留施設の構造及び係留システムは、本会が適当と認めるものでなければならない。

4.1.2 係留システム

- 1. 係留システムは、計画されたすべての操業条件に対して浮体施設を所定の位置に保持するために十分な能力を有し、かつ、海底の設備や浮体施設に貯蔵された油を積出される船舶に対して安全なものでなければならない。
- 2. 低温、凍結、着氷などが想定される海域で操業する浮体施設の係留システムにあつては、それらの影響を考慮したものとするか、適切な保護対策を施さなければならない。

4.1.3 係留システムの係留解析で考慮すべき状態

- 1. 係留システムの設計においては、下記に掲げる状態を含み、想定されるあらゆる係留状態を検討しなければならない。
 - (1) 非損傷状態
浮体施設及び係留システムのすべての構成要素が正常である状態。
 - (2) 単一係留ライン破断状態
浮体施設は非損傷状態で、係留ラインの1本が破断したと仮定したときに係留ラインの張力が最大となる状態をいう。非損傷状態において最大張力が発生するラインの破断を仮定することが必ずしも最も過酷な状態になるとは限らないため、リードライン破断、あるいは隣接するラインの破断等様々なケースに対して解析を行い、最も過酷な状態について特定された状態をいう。
 - (3) 単一係留ライン破断時の過渡状態
係留ラインの1つが破断（原則リードラインとする）し、浮体施設が過渡的な運動（オーバシュートを含む）の後、残った係留ラインにより浮体施設が定常な状態に達するまでの状態をいう。
 - (4) 浮体施設の損傷状態
浮体施設が P 編 4 章に規定する損傷範囲の損傷を仮定した状態で、係留システムのすべての構成要素が正常である状態をいう。
- 2. 単一ライン破断時の過渡状態の解析にあつては、浮体施設のオーバシュート等により係留ラインの張力増加等の影響について検討しなければならない。また、浮体施設周辺の施設や船舶との間隔についても評価しなければならない。
- 3. SALM（Single Anchor Leg Mooring）に対しては単一係留ライン破断に代えて SALM の単一区画損傷による浮力損失に対して解析を行わなくてはならない。
- 4. 係留システムにスラストによる支援を含む場合の係留解析については本会の適当と認めるところによる。

4.2 係留解析

4.2.1 一般*

- 1. 係留解析は 2.3 の環境条件に基づいて行うこと。解析には、この環境条件から生じる平均的な漂流力及び浮体施設の応答、並びにそれに対応するラインの張力を評価することを含むものでなければならない。
- 2. 係留システムは、想定されるすべての係留状態に対して本会が適当と認める係留解析を行わなければならない。この場合、浮体施設の喫水変化の影響についても考慮しなければならない。また、浮体施設から独立した別個の CALM ブイ等の係留施設に係留する場合は、これらの係留施設も含めた全体系として、係留解析を実施しなければならない。
- 3. 係留ラインを用いる係留システムにあつては、フェアリーダ等浮体施設に取付けられる係留機器と係留ラインが接触する箇所において、係留ラインに過大な曲げが生じないような構造及び配置であることを前提に、係留解析を実施しなければならない。

-4. 浮体施設の係留システム及び係留施設の海底固定点（アンカー、シンカー、パイル等）は、想定される係留ラインからの張力等によって、滑り、持ち上がり及び転倒しないものでなければならない。洗屈による影響が無視できない場合は、海底固定点の埋設度を調整するか、あるいは、海底固定点付近の流れを制御する等の必要な措置を講じなければならない。

-5. 係留解析は、係留システムを構成する機器、装備品は、風力、潮力、及び波漂流力の定常成分並びに風及び波による動的荷重が作用するものとして実施されなければならない。この場合、荷重は全方向から来るものと仮定し、係留システムを構成する機器、装備品に作用する荷重が、最大となる状態について解析しなければならない。ただし、浮体施設が設置される海域のデータ等に基づき方向性について特定できる場合にあっては、当該海域に固有の方向性に基づく検討を認める場合がある。

-6. 解析の対象に応じて準静的解析又は本会が適当と認める動的解析を行い、浮体施設の最大変位量及び最大ライン張力を計算しなければならない。

-7. 大水深用の設備で多数のライザが連結されるような場合であって、浮体施設、係留システム、ライザ間の相互干渉の影響が無視し難い場合にはライザの荷重、剛性、減衰なども考慮しなければならない。

4.2.2 環境における平均荷重等

-1. 風、潮による定常的な力の計算は 2.3 による。

-2. 定常波漂流力及び変動波漂流力は模型試験、あるいは模型試験結果等により実証済みの流体力学的な数値計算プログラムを用いて決定しなければならない。なお、定常波漂流力については、本会が適当と認める規格により決定しても差し支えない。

-3. 荷重に関する情報は適当な解析又は模型試験に基づき作成し浮体施設に備えなければならない。

4.2.3 最大変位量*

-1. 最大変位量とは、風、潮、波による外力のうち定常成分による変位量（定常変位）、及び波による外力のうち変動成分（長周期成分及び短周期成分）による運動変位を加えたものとする。

-2. 最大変位量は、本会が適当と認める模型試験又は解析手法により算定された定常変位と最大変位の有義振幅あるいは最大振幅を用いて、以下の算式により算定することを標準とする。

$$S_{max} = S_{mean} + S_{lf(max)} + S_{wf(sig)} \quad \text{又は} \quad S_{max} = S_{mean} + S_{lf(sig)} + S_{wf(max)} \quad \text{の} \text{大なる方。}$$

ここで、

S_{mean} : 風、潮、及び定常漂流力による浮体施設の定常変位量

$S_{lf(sig)}$: 長周期動揺による変位の有義振幅

$S_{wf(sig)}$: 有意な波周期と同じ周期の動揺による変位の有義振幅

なお、長周期動揺の最大振幅 $S_{lf(max)}$ 及び波周期と同じ周期の動揺の最大振幅 $S_{wf(max)}$ は、それぞれに対応する有義振幅に係数 C を乗じて計算しても差し支えない。この場合、係数 C は次による。

$$C = 1/2 \cdot \sqrt{2 \ln N}$$

$$N = \frac{T}{T_a}$$

T : 荒天状態として想定される持続時間（秒）とし、10,800 秒（3 時間）を最小とする。ただし、台風の来襲する海域等にあっては T を大きく取る必要がある。

T_a : ゼロアップクロス周期の平均値（秒）

長周期成分に対しては、 T_a は係留システムを有する浮体施設の固有周期 T_n として差し支えない。 T_n は浮体施設の質量 m （付加質量等を含む）、及び浮体施設の水平面内の動揺（左右揺れ、前後揺れ、船首揺れ）に対する係留システムの剛性 k により次のように計算することができる。

$$T_n = 2\pi \sqrt{\frac{m}{k}}$$

この場合、係留システムの剛性、減衰力等、長周期動揺の最大振幅に関するパラメータを参考資料として本会に提出しなければならない。

-3. 波による浮体施設の運動は、水深が比較的浅い場合、水深による影響を考慮しなければならない。また、浅い水深で潮位の変化が比較的大きい場合には、潮位差が浮体施設の運動及び係留ラインの張力に及ぼす影響を考慮しなければならない。

-4. 一点係留システムにあっては、波による運動に対しては非線形時刻歴運動計算又は模型試験により最大変位量を算定しなければならない。この場合、波の不規則性及び風の変動性について考慮しなければならない。

4.2.4 張力計算等

-1. 係留ラインの最大張力の計算にあたっては、各係留ラインにとって風、波及び潮流の最も厳しい組合せ（一般にすべてが同一の方向）を考慮し、十分な数の入射角の組合せを考慮しなければならない。特定の海域においては、より高い張力を引き起こすおそれのある互いに異なる方向の風、波及び潮流の組合せを必要に応じて考慮しなければならない。

-2. 係留ラインの張力の計算には、少なくとも次の**(1)**から**(3)**に掲げる項目を考慮しなければならない。必要に応じ、**(4)**の項目を検討しても差し支えない。この解析手法を準静的解析といい、係留ラインに働く張力の計算方法は、この準静的解析手法を標準とする。準静的解析手法により計算された係留ラインの最大張力は、係留ラインの規格切断荷重に対して**表 PS4.1**に掲げる安全率を有することを原則とする。

- (1) 係留ラインの自重及び浮力による係留ラインの静的張力
- (2) 風、波、及び潮流による浮体施設の定常的な水平方向の変位による係留ラインの定常的な張力
- (3) 波による浮体施設の運動による係留ラインの準静的な変動張力
- (4) 係留ラインが比較的緊張した状態（一般に水深の浅い場所）で使用される場合又は合成繊維ロープのように剛性の低い係留ラインを使用する場合、係留ラインの弾性伸びを考慮した張力

表 PS4.1 係留ラインの安全率

状態	安全率	
	チェーン及びワイヤロープ	合成繊維ロープ
非損傷時		
動的解析を行う場合	1.67	2.50
準静的解析を行う場合	2.00	3.00
単一索破断状態（破断後の平衡状態）		
動的解析を行う場合	1.25	1.88
準静的解析を行う場合	1.43	2.15
単一索破断時の過渡状態		
動的解析を行う場合	1.05	1.58
準静的解析を行う場合	1.18	1.77

-3. 係留ラインの最大張力 T_{max} は、次により算定しなければならない。

$$T_{max} = T_{mean} + T_{lf(max)} + T_{wf(sig)} \quad \text{又は} \quad T_{max} = T_{mean} + T_{lf(sig)} + T_{wf(max)} \text{の} \text{大なる方。}$$

T_{mean} : 風、潮、及び波漂流力の定常成分による係留ラインの定常張力

$T_{lf(sig)}$: 長周期変動成分の張力の有義振幅

$T_{wf(sig)}$: 波の周期と同じ周期の変動成分の張力の有義振幅

長周期変動成分の最大張力 $T_{lf(max)}$ 及び波の周期と同じ周期の変動成分の最大張力 $T_{wf(max)}$ は**4.2.3-2**に示す長周期運動及び波周期運動を算定する際の手法と同じ手法で算定しなければならない。

-4. 単一ライン破断状態において、残された係留ラインは連鎖的に破断を引き起こさないものでなければならない。残された係留ラインの張力は、準静的手法により計算され、計算された張力が、それぞれの係留ラインの破断荷重に対して、**表 PS4.1**に掲げる安全率以上であることを原則とする。ただし、風、波等の環境荷重の再現期間は1年として差し支えない。

-5. 前**-4**の単一ライン破断状態の解析において、当該浮体施設に近接して他の構造物が設置される場合、当該浮体施設の係留ラインのうち近接構造物の反対側に施設されるものにあつては安全率を**表 PS4.1**に掲げる値の1.5倍としなければならない。

-6. 前**-2**に加えて次の**(1)**及び**(2)**を考慮に含める場合は準静的解析手法において要求される係留ラインの安全率について斟酌することができる。

- (1) 一般に水深の深い場所で使用される場合、係留ラインに働く減衰力及び慣性力による係留ラインの動的張力
- (2) 係留ラインが十分弛緩した状態で使用される場合（一般に浮体施設の水平面内の動揺の固有周期が通常の波の周期より十分に長い場合）、不規則波中における浮体施設の長周期運動による係留ラインの準静的な長周期変動張力

-7. 前**-1**から**-5**に加え、トート係留システムの場合にあつては、次の規定に適合しなければならない。

- (1) いずれの係留ラインにあつても張力変動によって緩みが生じないように設計しなければならない。
- (2) 天文潮及び高潮を含む潮位差による係留ラインの張力の変動を考慮しなければならない。

- (3) 積載物の重量変化及び移動が係留ラインの張力に及ぼす影響に留意しなければならない。
- (4) 係留ラインの非線形挙動の張力に及ぼす影響が無視できない場合は、非線形挙動による張力も考慮しなければならない。
- 8. 前-1.から-5.に加えて、一点係留システムの係留解析については **P編 10.5.2** の規定にもよらなければならない。

4.2.5 疲労強度

-1. 変動張力範囲 T 及びその繰返し数 n を考慮して係留ラインの疲労寿命を検討しなければならない。係留ラインの疲労寿命の評価は、変動張力範囲とラインが損傷に至る繰返し数に関する線図 (T-N 線図) を適用し、マイナー則に基づき算定された疲労被害度 D_i による。

$$D_i = \frac{n_i}{N_i}$$

n_i : 与えられた海象状態での変動張力範囲 T_i における繰返し数

N_i : 変動張力範囲 T_i が作用した場合のラインが損傷に至るまでの繰返し数

全ての想定される海象状態 NN (波浪分布表に示されるもの) に対する累積疲労被害度 D は次により算定される。

$$D = \sum_{i=1}^{NN} D_i$$

D を **3.7.3-1.** に規定する Usage Factor(η) で除した値は 1 を超えてはならない。ここで、係留ラインの水中部分は原則としてアクセスが困難な高重要度部材として η を定めなければならない。

- 2. 個々の係留ラインについて疲労寿命を検討しなければならない。複合ラインの場合の T-N 曲線は疲労試験データ及び回帰解析に基づくものでなければならない。
- 3. 係留ラインと浮体施設との結合部、係留ラインと海底係留点との結合部及びライン同士の結合部の疲労強度には特別な考慮を払わなければならない。

4.3 係留ライン等の設計

4.3.1 係留ラインの構成要素及び海底係留点

-1. 係留システムの各構成要素は、それぞれに対して最も厳しい荷重条件を確認できる設計手法を用いて設計しなければならない。係留ラインと浮体施設及び海底係留点との連結箇所に用いられる連結用シャックル、リンク等の強度は、係留ラインの破断張力又は当該構造の最終強度に対し、**表 PS4.2** に示す安全率を有すること原則とする。

表 PS4.2 安全率

安全率	
非損傷時 (荒天時-係留物解除状態)	2.50
非損傷時 (稼働状態-係留物あり)	3.00*

(注)

*: 単一構造が崩壊した状態においても安全率 2.0 が確保される場合は 2.50 として差し支えない。

- 2. カテナリ係留システムの場合、係留ラインは十分長いものとし、想定している設計条件に対し海底係留点において揚力がかからないようにしなければならない。ただし、メキシコ湾のように軟粘土質の条件における単一ライン破断状態の検討においてはラインと海底面との間の微小角度を認めることがある。
- 3. **4.2.4** により想定される係留ラインの張力に対して海底係留点が十分な保持力を有することを示す資料を参考のため本会に提出しなければならない。
- 4. 海底面との水平摩擦力に依存する海底係留点の場合で、係留ラインの海中での単位長さあたりの重量が一定の場合、海底係留点に働く最大荷重 F_{anchor} は次により計算して差し支えない。

$$F_{\text{anchor}} = P_{\text{line}} - W_{\text{sub}} WD - F_{\text{friction}}$$

$$F_{\text{friction}} = f_{sl} L_{\text{bed}} W_{\text{sub}}$$

P_{line} : 係留ラインの最大張力

WD : 水深

f_{sl} : 滑っている状態での係留ラインの海底との摩擦係数で、海底土質と係留ラインの種類等を考慮して適切に定めた値とする。なお、軟土質、砂、粘土質の場合の f_{sl} 及び滑り始めの摩擦係数 f_{sl} については **表 PS4.3**

の値によっても差し支えない。

L_{bed} : 設計上の荒天状態における海底の係留ライン長さであって係留ライン全長の 20%を超えないもの

W_{sub} : 係留ラインの海中での単位長さ当たりの重量

なお、海中中部にある係留ラインが単一でない場合や、中間シンカー/ブイを用いる場合は、その影響を考慮して、上式を適用する。

-5. カテナリ係留システム及びトート係留システムにおける海底係留点の水平保持力に関する設計上の安全率は表 PS4.4 を原則とする。必要とする保持力の最大値を係留ラインの動的挙動を考慮に入れた動的解析に基づき決定する場合は、この限りではない。

-6. トート係留システムにおける海底係留点の鉛直保持力に関する設計上の安全率は表 PS4.5 を原則とする。

表 PS4.3 摩擦係数 f

	滑り始め (f_{st})	滑っている状態 (f_{sl})
チェーン	1.00	0.70
ワイヤロープ	0.60	0.25

表 PS4.4 カテナリ係留システム及びトート係留システムの海底係留点の水平保持力に関する安全率

安全率	
非損傷時	1.50
単一索破断時極限状態	1.00

表 PS4.5 トート係留の海底係留点の鉛直保持力に関する安全率

安全率	
非損傷時	1.20
単一索破断時極限状態	1.00

4.4 係留機器

4.4.1 一般

-1. 位置保持システムは十分な冗長性を有するものでなければならない。当該システムを構成する機器が単一の場合には、当該機器及びその部品の信頼性には特に考慮を払わなければならない。本会はその機器等の故障により位置保持システムの能力を喪失するおそれがある場合には別個の機器を要求することがある。

-2. 機器の 1 つが作動不良になっても、位置保持システムの通常運転が維持又は復帰できるような措置を講じていなければならない。特に駆動装置については機能が喪失しないように考慮を払わなければならない。

-3. 位置保持システムに使用される機器は、7.1.4-2.及び3.に規定する静的状態下及び次に示す動的状態で作動するものでなければならない。ただし、浮体施設の形式、大きさ及び操業条件を考慮して、本会はこのらの値を適当に参酌することがある。

(1) 船型浮体施設及びバージ型浮体施設では左右方向に 22.5 度の動的傾斜（ローリング）と同じに前後方向に 7.5 度の動的傾斜（ピッチング）

(2) 半潜水型浮体施設では任意方向に 22.5 度の動的傾斜

4.4.2 チェーン、ワイヤ等

-1. 係留システムに使用するチェーン、ワイヤ又は合成繊維ロープは、L 編 3 章又は 4 章の規定又は本会が適当と認める規格に適合するものでなければならない。ただし、L 編 3.2 に規定する第 R4 種チェーン又はそれ以上の強度を有するチェーンを使用する場合、スタッドの緩み、チェーン径の衰耗及び欠陥等は、原則として溶接による補修ができないことに注意しなければならない。

-2. 中間シンカー、中間ブイ、海底係留点となるアンカー、シンカー、パイル等は、本会の適当と認めるものでなければならない。

4.4.3 チェーンストップ又はウィンドラス及びウィンチ等

- 1. チェーンストップ又はウィンドラス及びウィンチ等の係留システムの個々の機器及び装具は、原則として本会の承認を得たものでなければならない。
- 2. 係留システムに使用されるチェーンストップは、係留ラインの破断荷重に対して本会が適当と認める十分な強度を有するものでなければならない。また、チェーンストップは、そのプロトタイプについて係留ラインの破断荷重に対して耐えることを確認されたものとし、また、係留ラインに設計上の最大張力が作用した場合における構造解析において、チェーンストップの材料の規格耐力を超えないことが確認されたものでなければならない。
- 3. 浮体施設のカテナリ係留システムに用いるウィンドラスは、次の(1)から(3)を満足するものでなければならない。
 - (1) 各ウィンドラスは、2組の独立した動力駆動ブレーキを備えなければならない。各々のブレーキは、係留ラインの破断荷重の少なくとも、50%の静的荷重を保持できるものでなければならない。本会が適当と認める場合には、1つのブレーキを手動ブレーキに置き換えることができる。
 - (2) ウィンドラスは、その計画最大繰出し速度でアンカーを敷設している間、アンカー、係留ライン及びアンカー敷設船から受ける荷重の通常のコム合せを制御できる適当な動的制御能力を有するものでなければならない。
 - (3) ウィンドラスへの動力源が喪失した場合、動力駆動ブレーキが自動的に作動し、かつ、ウィンドラスの全静的制動能力の50%を保持できるものでなければならない。
- 4. カテナリ係留システムの制御のため、次の(1)から(4)の措置を講じなければならない。
 - (1) 各ウィンドラスはその動作がよく見える場所から制御できなければならない。
 - (2) 各々のウィンドラスの制御位置には、係留ラインの張力及びウィンドラスの負荷の監視装置並びに係留ラインの繰出し量の表示装置を備えなければならない。
 - (3) 有人の制御場所には、各々のウィンドラス制御位置における係留ラインの張力表示装置及び風速と風向の表示装置を備えなければならない。
 - (4) 係留の操作にとって重要な場所（例えば、操作場所、船橋、制御室等）の間には通信手段を備えなければならない。
- 5. 主電源が喪失した場合に浮体施設から係留ラインを開放できる措置を講じなければならない。
- 6. トート係留ラインの敷設に際しては、全てのラインの初期張力がほぼ均一となるように調整しなければならない。必要に応じ、係留ラインの張力を調整できる動力装置を備えなければならない。
- 7. トート係留ラインに対しては、各々のラインの張力を監視できる装置を備えなければならない。

4.4.4 フェアリーダ

- 1. 係留ラインにチェーンを用いる場合、フェアリーダとチェーンが接触する箇所の長さは、チェーンの長径の7倍以上とすることを標準とする。
- 2. 係留ラインにワイヤ又は合成繊維ロープを用いる場合、フェアリーダとワイヤが接触する箇所の長さはワイヤの呼び径の14倍以上とすることを標準とする。
- 3. 前-1.又は-2.に規定する標準値を満足しない場合、係留ラインに作用する曲げ荷重を考慮した詳細な解析を行うか、あるいは表 PS.4.1 に示す安全率の値を本会が適当と認める値まで増加し、曲げの影響を考慮しない係留解析を実施しなければならない。

4.5 一点係留システム

4.5.1 構造に対する設計荷重

- 1. 一点係留システムの構造部分及び構成機器については少なくとも次に示すものを含む様々な荷重について最も厳しい組合せについて検討しなければならない。詳細検討書は参考資料として本会に提出しなければならない。
 - (1) 自重による荷重
 - (2) 運動（ターンテーブル回りの回転運動に対する考慮を含む）による動的荷重
 - (3) 係留荷重
 - (4) 疲労荷重
- 2. ターレット係留における設計荷重の検討においては、係留ライン、ライザからの荷重、重力、浮力、慣性力、流体力等を考慮しなければならない。

4.5.2 構造要素

- 1. 構造要素は原則として、本会が適当と認める規格あるいは基準等に適合し、かつ、FEM 解析等の適当な手法によ

り構造強度について評価されたものでなければならない。

-2. 前-1.の解析において von Mises 等価応力に対する許容値は当該部分の材料の規格降伏強度（引張応力の 72%を上限とする。）の 60%とする。ただし、係留ライン破断時の過渡状態においては 80%まで許容値の増加を認める場合がある。

-3. 構造部材は、その部材形状、寸法、周囲条件等を考慮して、座屈に対し十分な強度を有するものでなければならない。

-4. ターレット及びヨーク等の主要部材のうち本会が指定する個所については疲労強度を検討しなければならない。この場合、Usage Factor は 0.33（検査不可能場所では 0.1）とする。

-5. 係留施設の構造及び係留システムとの結合部及び係留施設の海底固着点との結合部は適当な基準又は規格に適合したものでなければならない。

-6. ターレット及びヨーク等からの荷重を浮体構造部分へ伝達し適当に拡散する箇所（ターレットのベアリング部分等）にあつては、荷重に耐え得るよう適切に補強されなければならない。

4.5.3 構成機器

-1. 一点係留システムに使用される構成機器（ターレット軸受、駆動装置、各種連結具等）については、7章の規定及び本会が適当と認める規格基準等に適合したものでなければならない。

-2. 回転構造物と係留ラインからの荷重を受けるベアリング（ターレットベアリング等）にあつては、ベアリング受圧面の降伏破壊強度に対して 2 倍の安全率を有するものでなければならない。

-3. 前-2.にかかわらず、荷重を受けないスィベルベアリング等にあつては、適当な規格又は基準に準拠したものととして差し支えない。

5章 危険場所

5.1 一般

5.1.1 適用

- 1. 本章の規定は、浮体施設の危険場所の分類及び対応する通風装置等に適用する。
- 2. 前-1.にかかわらず、専ら引火点が 60℃を超える物質のみを取扱う浮体施設の危険場所については、本会の適当と認めるところによる。

5.2 危険場所

5.2.1 一般

- 1. 危険場所を危険雰囲気形成される時間と頻度に応じて、次の(1)から(3)に分類する。
 - (1) 0種危険場所
爆発性のガス・空気混合気が持続して、又は、長期間存在する場所をいい、例えば、原油及び生成ガスに供する閉鎖されたタンク又は管の内部等が該当する。
 - (2) 1種危険場所
通常の状態、爆発性のガス・空気混合気が発生するおそれのある場所をいい、次の(a)から(d)に掲げる場所が該当する。
 - (a) 一次放出源を有する適切に換気された閉鎖場所及び半閉鎖場所 (☒ PS5.1 参照。)
 - (b) 原油タンクに隣接するタンク及びコファダム (☒ PS5.5 参照。)
 - (c) 一次放出源及び原油タンク甲板から 1.5m 以内の暴露甲板上の場所 (☒ PS5.3 及び☒ PS5.5 参照。)
 - (d) 2種危険場所内であって、ガスの滞留するおそれのある場所 (☒ PS5.3 及び☒ PS5.4 参照。)
 - (3) 2種危険場所
通常の状態では爆発性のガス・空気混合気が発生することがないか、又は、発生しても存在時間がごく短い場所をいい、次の(a)から(d)に掲げる場所が該当する。
 - (a) 二次放出源を有する適切に換気された閉鎖場所及び半閉鎖場所 (☒ PS5.2 参照。)
 - (b) 暴露甲板上の 5.2.1-1.(2)(c)で規定された1種危険場所から 1.5m 以内の場所 (☒ PS5.3 参照。)
 - (c) 原油タンク排気口周囲の1種危険場所から 3.5m 以内の場所 (☒ PS5.5 参照。)
 - (d) 二次放出源及び排気口から 3m 以内の暴露甲板上の場所。(☒ PS5.2 及び☒ PS5.4 参照。)
- 2. 危険場所の放出源を次のように分類する。
 - (1) 連続放出源 (0種危険場所)
 - (a) 原油タンク
 - (b) 可燃性ガス及び可燃性液体の蒸気を頻繁にあるいは長期間にわたって大気に放出する排気口
 - (2) 一次放出源 (1種危険場所)
 - (a) 通常の運転中に放出が予測されるポンプ、圧縮機、弁等のシール部
 - (b) 通常の運転中に放出が予想される試料取出し部及び処理システムのドレン
 - (3) 二次放出源 (2種危険場所)
 - (a) 通常の運転中に放出が予想され難いポンプ、圧縮機、弁等のシール部
- 3. 安全場所とは、危険場所以外の場所をいう。
- 4. 閉鎖場所とは、隔壁及び甲板によって囲われている場所をいう。この場合の隔壁及び甲板には、窓、戸口及びその他これに類似の開口のあるものも含む。
- 5. 半閉鎖場所とは、屋根、風よけ又は隔壁により、通風状態が暴露甲板上と著しく相違し、ガスの拡散がし難い場所をいう。
- 6. 可燃性液体とは、原油及び原油生成品並びにこれらと類似の火災の危険性を有すると認められる物質をいう。
- 7. 生産システムからの多量の原油ガスを放出するベント管のようなガス処理装置については、ガスの拡散算定に基

づき，その危険場所を拡大する。

図 PS5.1 一次放出源を有する閉鎖場所及び半閉鎖場所

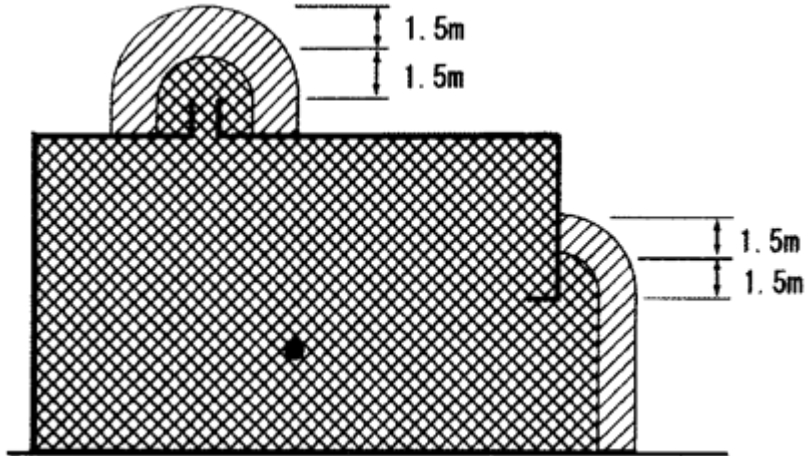


図 PS5.2 二次放出源を有する閉鎖場所及び半閉鎖場所

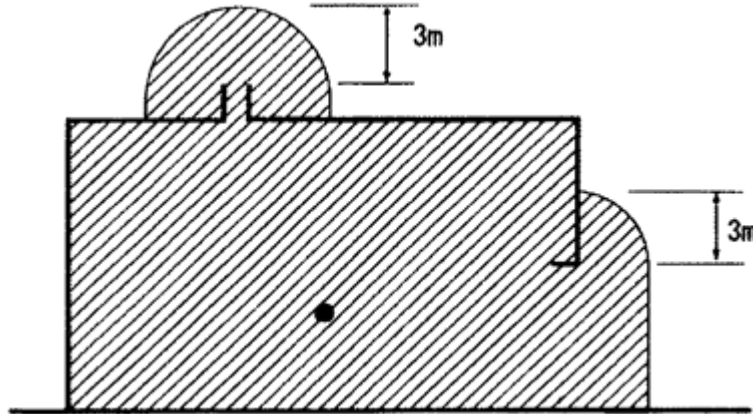


図 PS5.3 一次放出源による暴露甲板上の危険場所

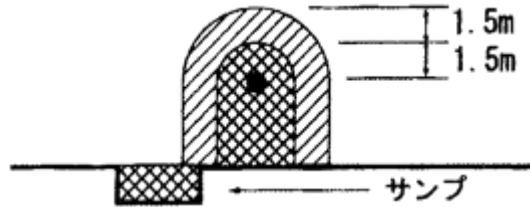


図 PS5.4 二次放出源による危険場所

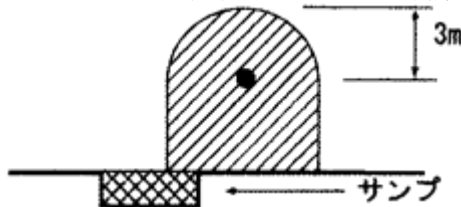
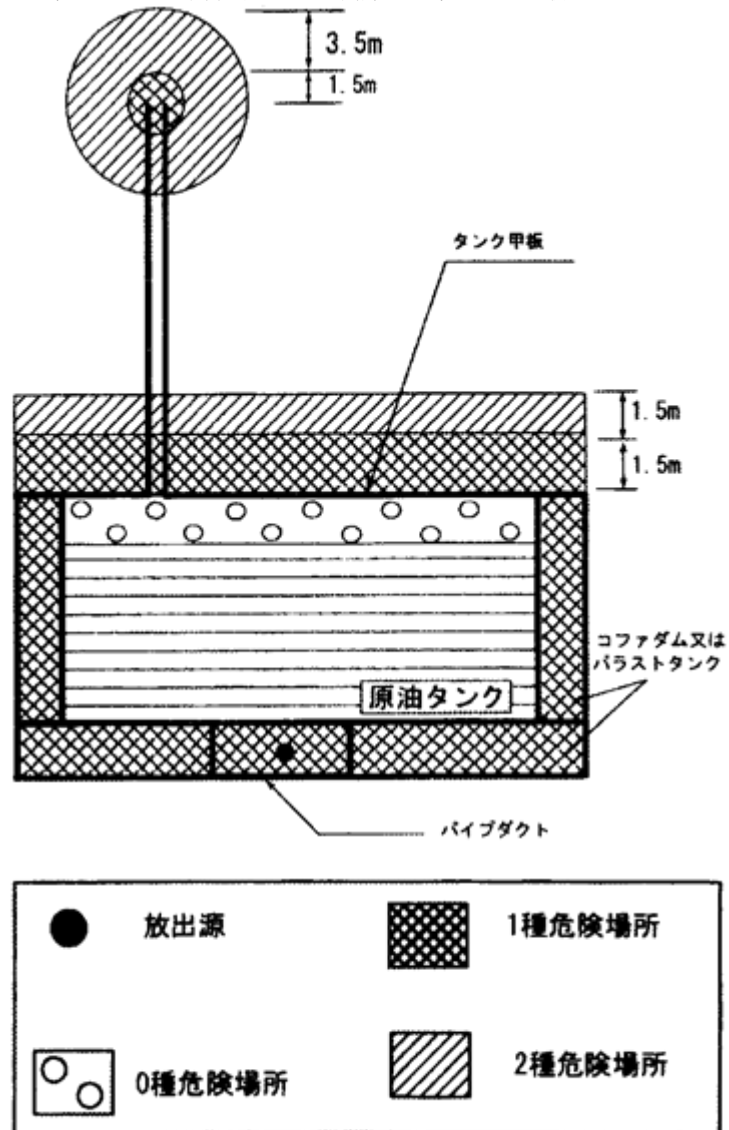


図 PS5.5 原油タンクに隣接する危険場所及び原油タンク排気口付近からの危険場所



5.2.2 危険場所に影響を及ぼす配管、開口、通路及び通風状態

-1. 船舶の安全及び作業上必要とする場合で-2.で規定するものを除き、次の(1)及び(2)に掲げる場所には、出入口及びその他の開口を設けてはならない。

- (1) 1種危険場所と2種危険場所との間
- (2) 危険場所と安全場所の間

-2. 1種危険場所又は2種危険場所に直接通じる出入口又はその他の開口を有する閉鎖場所は、5.2.1で規定するものを除き、出入口又はその他の開口でつながる危険場所と同一の危険場所とする。ただし、次の(1)から(3)に定める場合を除く。

- (1) 1種危険場所に直接出入口を有する閉鎖場所であっても、次の(a)から(c)の条件を満たす場合は、当該場所を2種危険場所とみなす。
 - (a) 出入口の扉は、当該場所側にのみ開く構造のガス密自動閉鎖扉であること。
 - (b) 扉を開放した際に、空気が当該場所から1種危険場所へ流れるように通風装置が設けられていること。
 - (c) 通風装置が停止した場合に通常人がいる制御場所に警報する装置が設けられていること。(図 PS5.6 参照。)
- (2) 1種危険場所に直接出入口を有する閉鎖場所であっても、次の(a)から(c)の条件を満たす場合は、当該場所を安全場所とみなす。
 - (a) 出入口の扉は、エアロックを形成するように2枚のガス密自動閉鎖扉とすること。ただし、当該場所の通風設備が1種危険場所からのガスの侵入を防ぐのに十分であると本会が認めた場合には、1枚のガス密自動閉鎖扉に代えることができる。この場合、当該扉は、当該場所側にのみ開く構造のものとし、扉を開放状態に保持

する装置を設けないこと。

- (b) 当該場所が危険場所に対して正圧となるように通風装置が設けられていること。
 - (c) 正圧が保持できなくなった場合に通常人がいる制御場所に警報する装置が設けられていること。(図 PS5.8 参照。)
- (3) 2種危険場所に該当する場所に直接出入口を有する閉鎖場所であって、次の(a)から(c)の条件を満たす場合は、当該場所を安全場所とみなす。
- (a) 出入口の扉は、当該場所側にのみ開く構造のガス密自動閉鎖扉であること。
 - (b) 扉を開放した際に、空気が当該場所から2種危険場所へ流れるように通風装置が設けられていること。
 - (c) 通風装置の効力が喪失した場合に通常人がいる制御場所に警報する装置が設けられていること。(図 PS5.7 参照。)
- 3. 等級の異なる危険場所間又は危険場所と安全場所間に、直接配管を設けてはならない。

図 PS5.6 1種危険場所及び2種危険場所の換気装置及び扉の配置

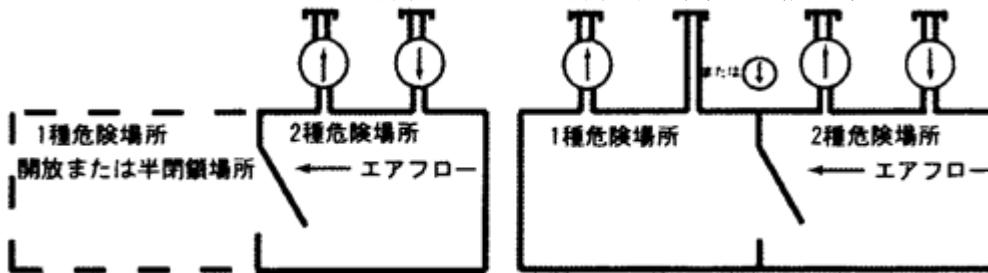


図 PS5.7 2種危険場所及び安全場所の換気装置及び扉の配置

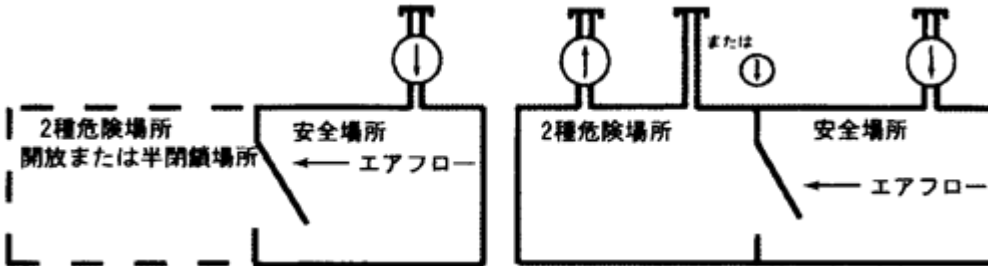
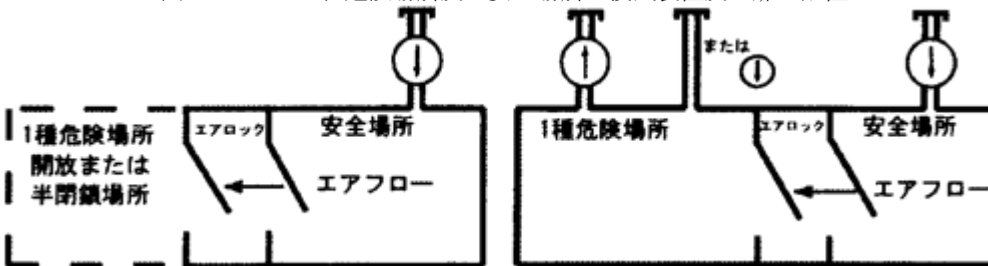


図 PS5.8 1種危険場所及び安全場所の換気装置及び扉の配置



5.2.3 通風装置*

- 1. すべての危険場所は適切に換気されなければならない。危険場所は、隣接する安全場所に対して負圧となるように換気されなければならない。全ての1種及び2種危険場所の負圧を確保するために、排気ファンが励磁しないと給気ファンが作動しないようなインタロックを設けなければならない。
- 2. 吸気口は、危険場所から最低でも3m離れた、できる限り高い場所に設けなければならない。吸気ダクトが危険場所を通過する場合には、吸気ダクトは危険場所より加圧しなければならない。
- 3. 排気口は、暴露区域に設けなければならない。このような排気口がない場合は、換気される区画と同等又はその区画より危険度の低い危険場所に排気口を設けなければならない。
- 4. 1種危険場所及び2種危険場所からの排気は、それぞれ別々のダクトにより、外気に導かなければならない。これらのダクトの内部は、それぞれ該当する区画と同一の危険場所として取り扱わなければならない。

- 5. 通風装置の吸気口及び排気口の配置及び換気空気の流れについては、互いの空気が混合される可能性を最小限とするようにしなければならない。
- 6. 区画内の吸気口及び排気口は、区画内の全域を有効に換気できるような配置としなければならない。また、ガスを大気中に放出するおそれのある装置の設置場所付近及びガスが滞留するおそれのある場所に対し考慮されたものでなければならない。
- 7. 常時、周囲に対して負圧となるように設計された吸気用ダクトは、空気の漏れがないように、強固な構造としなければならない。通風機は、火花を生じることがないように設計されたものでなければならない。
- 8. 危険場所の通風装置は、分離ダクトによって、安全場所のものとは完全に分離されなければならない。
- 9. 原油ポンプ室の通風装置は、**R 編 4.5.4** によらなければならない。

6章 防火構造, 脱出設備及び消火設備

6.1 一般

6.1.1 適用

-1. 引火点が 60°C以下の原油/原油ガス並びにこれと類似の火災の危険性を有する物質を取り扱う浮体施設の防火構造, 脱出設備及び消火設備は, 本章で特に規定する場合を除き, **R 編**で, 引火点が 60°C以下の原油及び石油生成品並びにこれらと類似の火災の危険性を有する貨物を運送するタンカーに要求される防火構造, 脱出設備及び消火設備の規定に適合したものでなければならない。(ただし, 「貨物」及び「貨物油」は「原油」に, 「運送」及び「運ぶ」は「取扱う/貯蔵」に, 「船」, 「船舶」及び「タンカー」は「浮体施設」に読み替えて適用する。)

-2. 専ら引火点が 60°Cを超える原油/原油ガスのみを取り扱う浮体施設の防火構造, 脱出設備及び消火設備は, **6.4.1-1.**の規定に適合する(ただし, **R 編 10.4**の規定により要求される固定式消火装置に代えて, **6.4.2**の規定に適合する固定式甲板泡装置を備えるものとする。)ほか, **R 編**で, 引火点が 60°Cを超える石油生成品を運送するタンカーに要求される防火構造, 脱出設備及び消火設備の規定に適合したものでなければならない。(ただし, 「貨物」及び「貨物油」は「原油」に, 「運送」及び「運ぶ」は「取扱う/貯蔵」に, 「船」, 「船舶」及び「タンカー」は「浮体施設」に読み替えて適用する。)

-3. 浮体施設の防火構造, 脱出設備及び消火設備については, 本章の規定によるほか, 稼働中海域の管轄権を有する国内法規にも適合しなければならないことに注意しなければならない。

6.1.2 定義

-1. 「H」級仕切り

「H」級仕切りとは, 次の要件を満たす隔壁又は甲板で形成する仕切りをいう。

- (1) 鋼その他これと同等の材料で造られていること。
- (2) 適切に補強されていること。
- (3) 120 分の炭化水素火災試験が終わるまでの間, 炎及び煙の通過を阻止し, 持ちこたえるように作られていること。即ち, 120 分の炭化水素試験後, 自重により崩壊したり, 破損又は通常の使用で崩壊することがないものとする。
- (4) 120 分の炭化水素火災試験において, 火にさらされていない側の平均温度が最初の温度よりも 140°Cを超えて上昇しないもので, かつ, 継手を含めていかなる点における温度も, 次の各級に対応して掲げられる時間内に最初の温度より摂氏 180°Cを越えて上昇しないよう, 十分防熱を施されていること。

「H-120」級	120 分
「H-60」級	60 分
「H-0」級	0 分

- (5) 隔壁又は甲板の保全性及び温度上昇について上記要件への適合を確認するため, 英国エネルギー省 (U.K. Department of Energy) 又はノルウェー石油省 (Norwegian Petroleum Directorate) の“Interim Hydrocarbon Fire Resistance Test for Elements of Construction for Offshore Installations”に定義される炭化水素火災時間-温度曲線に一致する温度に曝される試験炉で, 隔壁又は甲板の標本が試験され, 本会又は本会の適当と認める機関により承認されたものであること。

6.2 区画の配置及び隔離

6.2.1 生産システムの配置及び隔離*

-1. 生産システムの配置については, 居住区域, 制御場所, 通路のある場所及び救命設備のある場所との関連を考慮して, 危険性を可能な限り低減しなければならない。

-2. 生産システム及び原油タンクは, 居住区域, 業務区域及び機関区域と適切に分離しなければならない。また, 生産システムのある場所であって, 危険場所と定義される場所に居住区域又は内燃機関を配置してはならない。ただし, 居住区域及び救命設備設置場所との分離が, 設計配置上不可能な場合には, 防火壁及びコファダムの使用が認められる。

-3. 居住区域の入口, 空気取入口及び開口は, 生産システムのある場所に面して設けてはならない。

-4. 制御場所は、安全場所に配置しなければならない。
 -5. 生産システム、フレア、コールドベント、貯蔵及び積出しシステムがある場所は、次のものを設置するように設計されなければならない。

- (1) 容易に作業及び保全できる通路
- (2) 確実な消火に支障をきたすおそれがない広さを有する通路
- (3) 適切な換気装置
- (4) 放出したガスに点火された場合、爆発圧力を最小限度に抑制する装置

-6. ガス処理システム出口（例えば、フレア、コールドベント）又は圧力逃し弁又は大型機関排気出口は、浮体施設、人命又は設備に悪影響を与えない場所に設置しなければならない。

-7. フレア/ガス放出口は、本会が適当と認める規格に適合するものでなければならない。輻射熱強度又はフレア/ガス放出口からの放出物は、次の限度を超えてはならない。

- (1) 保護服を着用せず、適当な衣類を着用した人間により、1分間の非常動作が要求される場所： $6.3kW/m^2$
- (2) 保護服を着用せず、適当な衣類を着用した人間により、数分間の非常動作が要求される場所： $4.7kW/m^2$
- (3) 人間が継続的に曝される場所： $1.6kW/m^2$
- (4) 電気設備及び機関設備の温度定格
- (5) フレア/ガス放出口からのガスが人と接する又は発火する恐れのある場所：爆発下限界値 60%

6.2.2 原油エリアの配置及び隔離

-1. 原油タンクと隣接する安全場所の間には、コファダムを設けなければならない。コファダムと認められる場所は、[6.2.4.2.](#)及び[-3.](#)を参照すること。

-2. 燃料油積込タンクは、原油エリアに設けず、原油エリアの前端及び後端部に設けなければならない。

-3. 原油ポンプ室の下部は、ポンプを設けるため A 類機関区域に突出させて差し支えないが、竜骨から突出部分の甲板頂部までの高さが浮体施設の深さの 1/3 に相当する高さを超えてはならない。

-4. 原油タンクは、機関区域と共通の境界を有してはならない。

-5. 居住区域、業務区域、機関区域及び制御場所の入口、空気取入口及び開口は、原油エリアに面してはならない。これらの開口は、原油エリアに面していない端部隔壁もしくは原油エリアに面する船楼又は甲板室端部から [P 編 1.2.5](#) に規定する「船の長さ」に相当する浮体施設の長さの 4%又は 3m のうちいずれか大きい方の距離を隔てた船楼又は甲板室側部に配置しなければならない。ただし、この距離は、5m を超える必要はない。さらに、原油エリアに面する境界には、次の要件を適用すること。

(1) 甲板上に“ガスフリー状態中のみ撤去することができる”旨が記された注意銘板を有した場合にのみ、ブランクフランジを設けることができる。

(2) 開放することができず、鋼製の内扉又は境界と同等の耐火性を有する窓であれば、船橋に窓を有することができる。

-6. 内燃機関を有する係船システムは、危険場所外に設置しなければならない。ただし、通常生産作業状態での点火及び非常放出の危険性を排除する特別な考慮が払われている場合は、この限りではない。

-7. チェーンロッカ及びチェーンパイプは、安全場所に設置しなければならない。

6.2.3 原油タンク及びスロップタンクの配置及び隔離

-1. 原油タンクのハッチ、換気開口及び測深管用プラグは、閉囲区画に配置してはならない。

-2. タンク洗浄による水を含んだ油を回収するために、最低限 2 つのスロップタンクを設けなければならない。

-3. スロップタンクは、油と油以外のものの分離に注意が払われたものとしなければならない。

-4. スロップタンクは、一度タンクに集められたドレンをポンプにより閉囲管でスロップタンクへ流し込む場合には、生産システムのある場所からのドレンタンクとして使用することができる。

-5. [R 編 4, 5 章](#)及び [11.6](#) の該当部分に準じたイナートガス装置、ガスフリー装置及び通気装置を備えなければならない。

-6. アノード、洗浄機械及び他の恒久的にタンク及びコファダムに設置される設備は、構造物に確実に取付けられなければならない。ユニット及びその支持物は、タンク内のスロッシング及び通常運転中での振動負荷に耐え得るものとしなければならない。恒久的に、タンク及びコファダム内に付属する設備の構造部材を選択する場合には、接触火花発生特性に考慮が払われたものとしなければならない。

6.2.4 ポンプ室、コファダム及びパイプトネルの配置及び隔離

-1. コファダムは、出入りに必要幅を有し、かつ隣接するタンク隔壁を完全に覆わなければならない。隔壁間の距離

は少なくとも 600mm としなければならない。

- 2. ポンプ室及びバラストタンクはコファダムとして認めることができる。ポンプ室入口は、開放甲板からとする。
- 3. 安全場所と原油タンクが点接触した場合には、接触場所にコファダムを形成する斜板を設けなければならない。コファダムは次によらなければならない。
 - (1) 人が中に入ることのあるスペースの場合、換気されること。
 - (2) 人が中に入ることのないスペース場合には、コンパウンドを充填すること。
- 4. パイプトンネルには、管の点検用に十分な場所を確保しなければならない。
- 5. パイプトンネル内の配管は、船底より上のできる限り高い位置に配置すること。パイプトンネルと機関室を連結してはならない。
- 6. パイプトンネルへの通路はポンプ室、同等の危険場所又は開口甲板からとしなければならない。原油ポンプ室からの通路開口は、水密閉鎖としなければならない。

6.3 防火構造

6.3.1 一般要件

- 1. 居住区域を支持する張り出し甲板を含む、居住区域、業務区域及び制御場所を取り囲む船楼及び甲板室で原油エリアに面する境界面及び当該境界面の側面で境界面から 3m 以内に部分は、「A-60」級仕切りで囲わなければならない。また、当該甲板室等が生産エリアに面する場合は、境界面及び当該境界面の側面で境界面から 3m 以内の部分は、「H-60」級仕切りで囲わなければならない。ただし、原油エリア及び生産エリアから 30m 以上離す場合は「A-0」級仕切りとするか、本会が適当と認める「A」級仕切りとすることができる。
- 2. 原油ポンプ室と機関区域の隔壁は、「A」級とし、当該隔壁に貫通部を設ける場合、貫通部は、「A-0」級以上のものとしなければならない。ただし、原油ポンプ軸グラウンド及び同等のグラウンドされた貫通部とする場合を除く。
- 3. 機関区域と原油ポンプ室の間の隔壁及び甲板には、窓を設けてはならない。

6.3.2 構造、居住区域及び業務区域内の隔壁並びに構造の細目

- 1. R 編 5.3 及び 9.2.3 の規定を浮体施設に適用するにあたっては、R 編 9.2.2-1.に定義されている IC 方式のみを用いなければならない。
- 2. 原油ポンプ室の天窓は、鋼製のものとし、ガラスを取付けてはならない。また、この天窓は、ポンプ室の外部から閉鎖できるものでなければならない。

6.3.3 隔壁及び甲板の保全防熱性

- 1. 隣接する場所を隔離する隔壁及び甲板の保全防熱性については、R 編 9.2.4-2.の規定に代えて、表 PS6.1 及び表 PS6.2 によらなければならない。

保全防熱性基準の適用に当たっては、火災の危険性に応じてそれぞれの区画を次の区分(1)から(13)までに分類する。各区分の標題は、限定的な意味のものではなく、典型的なものを示すものである。

- (1) 制御場所
 - (a) 非常用の電力源及び照明源のある場所
 - (b) 操舵室及び海図室
 - (c) 無線室
 - (d) 火災表示装置、火災警報装置及び火災制御装置が配置されている場所
 - (e) 機関区域の外に設けられる推進機関の制御室
 - (f) 中央生産制御室
- (2) 通路（ロビーを含む。）
- (3) 居住区域（通路及びロビーを除く。）
- (4) 階段

船舶内部の階段、昇降機及びエスカレータ（機関区域内に完全に含まれるものを除く。）並びにその隔壁
- (5) 危険性が低い業務区域

ロッカ室及び貯蔵品室であって面積が 4m² 未満で可燃性液体が収納されないもの、乾燥室及び洗濯室
- (6) A 類機関区域

R 編 3.2.31 により定義される場所

- (7) その他の機関区域
A 類機関区域を除く機関区域
- (8) 原油エリア
1.2.7 により定義される場所
- (9) 生産エリア
生産システムのある場所, 原油汲み上げ及びマニホールド場所
- (10) 危険場所
5.2.1 により定義される場所
- (11) 危険性が高い業務区域
調理室, 調理器具のある配ぜん室, 塗料庫, 灯具庫, ロッカ室及び貯蔵品室であって面積が $4m^2$ 以上のもの, 可燃性液体を収納する場所並びに作業室であって機関区域に含まれないもの。
- (12) 開放甲板上の場所
開放甲板上の場所及び閉囲された遊歩場所であって火災の危険のないもの並びに船楼及び甲板室の外部
- (13) 衛生設備のある区域
衛生設備のある区域及びそれに類似する設備のある区域

表 PS6.1 隣接する場所を隔離する隔壁の保全防熱性

場所	(1)	(2)	(3)	(4)	(5)	(6)	(7)	(8)	(9)**	(10)	(11)	(12)	(13)
制御場所 (1)	A-0 ^e	A-0	A-60	A-0	A-15	A-60	A-15	A-60	H-60	A-60	A-60	*	A-0
通路 (2)		C	B-0	A-0 ^a B-0	B-0	A-60	A-0	A-60	H-60	A-60	A-0	*	B-0
居住区域 (3)			C	A-0 ^a B-0	B-0	A-60	A-0	A-60	H-60	A-60	A-0	*	C
階段 (4)				A-0 ^a B-0	A-0 ^a B-0	A-60	A-0	A-60	H-60	A-60	A-0	*	A-0 ^a B-0
危険性が低い業務区域 (5)					C	A-60	A-0	A-60	H-60	A-60	A-0	*	B-0
A 類機関区域 (6)						*	A-0	A-60	H-60	A-0 ^d	A-60	*	A-0
その他の機関区域 (7)							A-0 ^b	A-0	H-0	A-0	A-0	*	A-0
原油エリア (8)								-	-	A-60	A-60	*	A-60
生産エリア** (9)									-	H-60	H-60	*	H-60
危険場所 (10)										*	A-60	*	A-0
危険性が高い業務区域 (11)											A-0 ^b	*	A-0
開放甲板上の場所 (12)												-	*
衛生設備のある区域 (13)													C

(注)

表 PS6.1 中の保全防熱性の記号の肩文字及び星印は, 次による。

a: 適用の分類は, R 編 9.2.3-1.及び 9.2.3-6.を参照すること。

b: 互いに隣接する場所が同一の区分に属している場合には, 表に示される級の隔壁には, 隣接した場所が他の目的に使用される場合のみ要求される。例えば, 区分(11)の場合, 調理室に隣接する調理室には隔壁は要求されないが, 塗料庫に隣接する調理室には「A-0」級の隔壁が要求される。

c: 操舵室, 海図室及び無線室を相互に隔壁する隔壁は, 「B-0」級として差支えない。

d: 原油ポンプ室と A 類機関区域の間を隔壁する隔壁は, 原油ポンプ軸グランド又は同等のグランドによって貫通させることができる。ただし, 十分な潤滑性を有する気密シール又は恒久的な気密性を有する他の方法が備えられている場合に限る。

*: 表中, 星印が付されているところでは, 仕切り鋼又はこれと同等の材料のものであることが要求されるが, 「A-0」級の基準は要求されない。

** : 表中の場所欄に**を付した場所に要求される「H」級仕切りは, 本会が適当と認める場合, 緩和する場合がある。

表 PS6.2 隣接する場所を隔離する甲板の保全防熱性

甲板上部の場所	甲板下部の場所												
	(1)	(2)	(3)	(4)	(5)	(6)	(7)	(8)	(9)**	(10)	(11)	(12)	(13)
制御場所 (1)	A-0	A-0	A-0	A-0	A-0	A-60	A-0	A-60	H-60	-	A-0	*	A-0
通路 (2)	A-0	*	*	A-0	*	A-60	A-0	A-60	H-60	-	A-0	*	*
居住区域 (3)	A-60	A-0	*	A-0	*	A-60	A-0	A-60	H-60	-	A-0	*	*
階段 (4)	A-0	A-0	A-0	*	A-0	A-60	A-0	A-60	H-60	-	A-0	*	A-0
危険性が低い業務区域 (5)	A-15	A-0	A-0	A-0	*	A-60	A-0	A-60	H-60	-	A-0	*	A-0
A 類機関区域 (6)	A-60	A-60	A-60	A-60	A-60	*	A-60 ^e	A-60	H-60	A-0	A-60	*	A-0
その他の機関区域 (7)	A-15	A-0	A-0	A-0	A-0	A-0	*	A-60	H-60	A-0	A-0	*	A-0
原油エリア (8)	H-60	H-60	A-60	H-60	H-60	H-60	H-60	*	A-0	-	H-60	-	H-60
生産エリア** (9)	H-60	H-60	A-60	H-60	H-60	H-60	H-60	A-0	*	-			
危険場所 (10)	-	-	-	-	-	A-0 ^d	A-0	A-60	H-60	*	-	*	A-0
危険性が高い業務区域 (11)	A-60	A-0	A-0	A-0	A-0	A-60	A-0	A-60	H-60	-	A-0 ^b	*	A-0
開放甲板上の場所 (12)	*	*	*	*	*	*	*	-	-	*	*	-	*
衛生設備のある区域 (13)	A-0	A-0	*	A-0	*	A-0	A-0	A-60	H-60	A-0	*		*

(注)

- 表 PS6.2 中の保全防熱性の記号の肩文字及び星印は、次による。なお、表中の色塗り欄は、設置することができないことを意味する。
- b 及び d: 表 PS6.1 において「隔壁」を「甲板」と読み替える。
 - e: 区分(7)の機関区域については、本会が火災の危険がほとんどないと認める場合には、防熱を施さなくて差し支えない。
 - *及び**: 表 PS6.1 の注に倣う。

- 2. 連続 B 級天井張り又は内張りは、それによって保護される甲板又は隔壁と一体をなして、仕切りに要求される保全防熱性を全体的又は部分的に確保するものであると認めることができる。
- 3. R 編 11.2.1 の規定により鋼又はこれと同等の材料のものであることが要求される外部の境界には、A 級の保全防熱性が要求されていなければ、窓及び舷窓を取り付けることができ、ドアの材料は適当なものとして差し支えない。
- 4. 非常発電機が設置される制御場所には、往復動内燃機関への燃焼及び冷却空気を取り込む開口が備えられなければならない。当該場所に固定式ガス消火装置が設置されていなければ、開口に閉鎖装置を設ける必要はない。
- 5. 原油ポンプ室を照明する目的で承認された気密の照明覆いは、十分な強度を有し、かつ、隔壁又は甲板の保全防熱性及び気密性が保たれる限り、原油ポンプ室及びその他の場所を隔離する隔壁及び甲板上に設けて差し支えない。

6.4 消火設備

6.4.1 消火設備

- 1. 火災又は爆発の際に消火主管装置の保全性を保つために、消火主管には、船尾楼前方端部の保護された場所及びタンク甲板上では 40m を超えない間隔で、遮断弁が取付けられなければならない。
- 2. 原油ポンプ室の消火設備

原油ポンプ室の消火設備は、次の(1)から(3)までの規定によらなければならない。

 - (1) 原油ポンプ室には、その外部の迅速に近づき得る場所から操作される次の固定式消火装置のうちいずれかを設けること。原油ポンプ室には、A 類機関区域に適する装置を備えるものとする。
 - (a) R 編 25 章の規定及び次の要件に適合する固定式炭酸ガス消火装置
 - i) R 編 25.2.1-3.(2)の警報装置は、引火性原油の蒸気と空気の混合物中における使用に対して、安全なものではない。
 - ii) 静電気による発火の危険性があるため、当該装置を消火にのみ使用すること及びイナートガス供給の目的には使用してはならないことを記載した注意書を制御場所に掲示すること。
 - (b) R 編 26 章の規定に適合する固定式高膨脹泡消火装置。ただし、泡原液の供給量は、貯蔵される原油の火災を

含む火災消火のために適切なものでなければならない。

(c) **R 編 27 章**の規定に適合する固定式加圧水噴霧装置

- (2) 原油ポンプ室の装置に使用される消火剤が他の区域における装置にも使用される場合には、消火剤の量又は放出率は、最大区域に要求される最大の量又は放出率を超える必要はない。
- (3) 2 個の持運び式泡消火器を備え、1 個はポンプの場所、1 個は入口に備えなければならない。

-3. 原油エリアの消火設備

- (1) 原油タンク頂部の甲板区域及び原油タンクは、**6.4.2** 及び **R 編 35 章**の規定に適合する固定式甲板泡装置及び固定式イナートガス装置によって保護されなければならない。ただし、他の固定式装置の組合せがこれらの装置と同等の保護を与えるものである場合には、浮体施設の配置及び設備を考慮したうえで、その使用を認めることがある。
- (2) 浮体施設の原油区域には、固定式ガス消火装置及び蒸気を用いる固定式消火装置を設けてはならない。

-4. 代替措置

- (1) 甲板泡装置に代わる装置は、同等と認められるためには、次のいずれの要件も満たすものでなければならない。
 - (a) 甲板上の油火災を消火する能力を有するとともに、漏油の発火を防止すること。
 - (b) 破損した原油タンク内の火災を消火する能力を有すること。
- (2) 固定式イナートガス装置に代わる装置は、同等と認められるためには、次のいずれの要件も満たすものでなければならない。
 - (a) 必要なタンク内作業の間、原油タンク内に爆発性混合物が危険な程度にたまることを防止する能力を有すること。
 - (b) 装置自体が発生する静電気による発火の危険性を最小にするように設計されていること。

6.4.2 固定式甲板泡装置*

- 1. 固定式甲板泡装置は、**R 編 34 章**の規定に適合しなければならない。なお、浮体施設は載貨重量 4,000 トン以上のタンカーとみなす。
- 2. 前-1.の固定式甲板泡装置に備える泡放射器は、**R 編 10.2.3-1.**の規定に適合するホースを有するものでなければならない。

6.4.3 生産エリアの消火設備

- 1. 以下のエリア及びシステムをカバーする固定式水防護装置を設けなければならない。
 - (1) ムアリングターレットエリア（ただし、スイベル、油圧配管系統等の生産システムを含まない場合はこの限りではない。）
 - (2) 生産システム及び関連する加圧配管のあるエリア
 - (3) 加圧された又は多量の可燃性ガス又は液体を有する支援システム
- 2. 保護が要求される場所に供給される水の量は、当該エリア内の設備の延焼を保護するために十分なものでなければならない。ただしいかなる場合にも水供給率は、当該場所の 1m^2 当たり 10l/min 以上としなければならない。保護が要求される水平方向の範囲は、隣接する「A」級仕切りの垂直面及び/又はユニットの末端付近とすること。
- 3. タンク内の火災等のプール火災が予想される場所では、手動又は固定式泡消火設備を設けなければならない。本消火設備は、当該場所を 15 分間覆いつくすだけの泡の発生を確保するために十分な泡原液を備えたものとしなければならない。
- 4. 前-1.に示すエリア及びシステム内の可燃性ガス又は液体を含む、配管、圧力容器及びタンクは、固定式水防護装置により暴露表面の 1m^2 当たり 10l/min 以上で保護されなければならない。
- 5. 固定式水防護装置は、自動散水装置（自動デリュージ装置及び自動スプリンクラ装置）又は放水モニタのうちいずれか、又は組合せたものとし、いかなる天候条件においても保護する全ての場所を網羅できるように配置しなければならない。なお、放水モニタは暴露甲板上の設備の保護にのみ適していると考えられる。
- 6. 自動散水装置には、機側での手動オーバーライド機能を設けなければならない。
- 7. デリュージ装置又は放水モニタへの主給水系統は、保護されるエリア内の火災による主給水系統の単一損傷で、隣接場所のデリュージ装置又は消火設備への給水が妨害されないように配置されなければならない。
- 8. デリュージ弁及び消火水分配管を含む固定式消火装置は、20 秒以内に作動できるものとしなければならない。
- 9. 自動散水装置用配管への給水系統は、2 系統とし、主給水系統はデリュージ弁から供給されなければならない。デリュージ弁は、手動でのバイパスが可能でなければならない。2 つの給水系統は、お互いに接近して設けてはならない。
- 10. デリュージ弁は、非常制御場所からの安全通路に備え付けられるように配置し、かつ保護する火災場所外に配置し

なければならない。

-11. デリュージ弁は、主給水系統から分離することなく保全できなければならない。

-12. デリュージ弁は、火災及びガス検知システムの信号で起動しかつ、弁アクチュエータ用の動力源を備えるものとしなければならない。全体を統括する制御システムは、関連する構成要素が損傷を受けた場合に、弁の誤作動を最小限とするよう設計されなければならない。

6.4.4 原油又はガス焚きボイラ、タービン及び往復動内燃機関が使用される機関室及びボイラ室の消火設備

原油又はガス焚きボイラ、タービン及び往復動内燃機関が使用される機関室及びボイラ室には、7.2 及び 7.3 に規定する機関等を設ける区画及びその区画のダクト及びフードを満たす十分な容量の固定式消火装置を備えなければならない。本消火装置は、ボイラ焚き口及び油受け皿に向けられ、機関室用のものとは独立して作動が可能なものとし、作動時には、ダクト及びフードの通風装置は自動的に停止するように設計されなければならない。

6.4.5 ヘリコプタ施設の消火設備、排水設備等

-1. ヘリコプタ甲板の消火設備

次に掲げる消火設備を迅速に使用できるようヘリコプタ甲板の近くに備えなければならない。

- (1) 合計容量が 45kg 以上であって少なくとも 2 個以上の粉末消火器
- (2) 合計容量が 18kg 以上の炭酸ガス消火器又はそれと同等以上の効力を有する消火器
- (3) 次の要件を満足する泡放射装置
 - (a) ヘリコプタ甲板にあっては、ヘリコプタが着船できるすべての気象条件下においてヘリコプタ甲板のすべての個所に達する能力を有するもので、かつ、少なくとも 5 分間表 PS6.3 に規定される放出率を維持する能力を有するものでなければならない。
 - (b) ウィンチング場所にあっては、少なくとも直径 5m の円で囲まれる面積に対し、120l/min 以上の泡放出率を少なくとも 5 分間放出する能力を有するものでなければならない。
- (4) ヘリコプタ甲板のいかなるところにも到達し、かつ、R 編 10.2.3 の規定に適合するノズル及び消火ホースを少なくとも 2 個
- (5) 前(3)(a)及び(4)の規定にかかわらず、2020 年 1 月 1 日以降に建造開始段階にある浮体施設にあっては、R 編 37 章に従った泡消火装置
- (6) R 編 10.10 に規定する消防員装具に加え、2 組の消防員装具。
- (7) 次に掲げる備品を、迅速に利用でき、かつ、荒天から保護されるように格納すること。
 - (a) 自在レンチ
 - (b) 耐火毛布
 - (c) 全長 60cm のボルトカッター
 - (d) フック、グラブ又は揚収装具
 - (e) 金のこ、6 個の予備の歯を有する頑丈なもの
 - (f) はしご
 - (g) 直径 5mm×15m の長さの救命用索
 - (h) プライヤー（横についている刃で切れる型のもの）
 - (i) 種々のドライバーセット
 - (j) 安全ベルトを切る鞆入りナイフ

-2. ヘリコプタ甲板の排水設備

ヘリコプタ甲板に設置される排水設備は、鋼製とし、かつ、排水が浮体施設内のいかなる区画にも漏洩しないよう他のいかなる排水設備（暴露甲板から船外に直接導かれる排水管を除く。）からも独立して浮体施設外に直接導かなければならない。

-3. ヘリコプタ燃料供給設備及びヘリコプタ格納設備

ヘリコプタ燃料供給設備及びヘリコプタ格納設備を設ける場合は、次に掲げる要件を満足しなければならない。

- (1) 次の(a)及び(b)の要件に適合する特定の場所を燃料タンク格納場所としなければならない。
 - (a) 居住区域、R 編 13 章に規定する脱出経路及び救命艇の乗艇場所からできる限り離れた場所
 - (b) 可燃性蒸気等発火源のある場所から隔離された場所
- (2) 燃料格納場所には、漏洩した燃料を回収でき、かつ、安全な場所に排出できる装置（漏洩油溜コーミング、漏洩油移送装置等）を備えなければならない。

- (3) 燃料タンク及び関連装備品は、機械的損傷及び隣接する区画又は場所の火災に対し保護されていなければならない。
- (4) 燃料タンクを持ち運び式とする場合、次に掲げる事項が考慮された持ち運び式燃料タンクとしなければならない。
 - (a) その使用目的に応じたタンク的设计
 - (b) 備え付け及び固定装置
 - (c) 電氣的接続（接地）
 - (d) 検査手順
- (5) 格納タンク燃料ポンプには、火災の際に当該ポンプから離れた安全な場所から遮断できる装置を設けなければならない。重力式燃料供給設備の場合、同等の燃料遮断装置を設けなければならない。
- (6) 燃料ポンプは、1度に1つのタンクのみと接続できるものでなければならない。タンクとポンプ装置の間の管は、鋼又はこれと同等の材料で作られ、できるだけ短く、かつ、損傷に対し保護されたものでなければならない。
- (7) 電動式燃料ポンプ及び関連制御設備は、設置場所及び潜在的な危険性に対して適切なものでなければならない。
- (8) 燃料ポンプには、送油又は給油ホースの過圧を防止する装置（圧力逃し弁等）を備えなければならない。
- (9) 燃料供給作業中に使用するすべての設備は、電氣的に接地されなければならない。
- (10) 適当な場所に「禁煙」の標識を掲げておかななければならない。
- (11) ヘリコプタ格納設備、ヘリコプタ燃料供給設備及びそれらの保守設備が設けられた場所は、防火構造、固定式消火設備、火災探知設備に関する要件の適用上、A類機関区域と見做さなければならない。
- (12) ヘリコプタ格納施設又は燃料供給設備が閉囲された場所に設けられている場合、**R編 20.3**に規定する閉囲されたロールオン・ロールオフ貨物区域に要求される要件に適合しなければならない。

表 PS6.3 泡消火設備の放出率

分類	ヘリコプタの全長 (D)	泡放出率 (l/min)
H1	15m 未満	250
H2	15m 以上 24m 未満	500
H3	24m 以上 35m 未満	800

7章 機関設備

7.1 一般

7.1.1 適用

-1. 浮体施設に施設される原動機，動力伝達装置，軸系，プロペラ，ボイラ等，焼却設備，圧力容器，補機，管装置及び制御装置（以下，本編において「機関」という。）にあつては，本章の規定を適用しなければならない。

-2. 位置保持システムについては本章の規定に加えて，4章の規定にもよること。なお，本章の規定を適用するにあたり，位置保持システムの構成機器は操船・保安補機として取扱う。

-3. 生産システムについては本章の規定に加えて，9章の規定にもよること。なお，本章の規定を適用するにあたり，処理システムの構成機器は作業用補機として取扱う。

-4. 前-3以外で，原油を取り扱う機器及びポンプ等は，本章の規定を適用するにあたり，操貨補機として取扱う。

-5. パッケージ設備（例えば，タービン，圧縮機，ポンプ等）の承認文書として，次の文書を提出すること。

- (1) パッケージ設備の要目及び詳細
- (2) 配管及び計装管系統図
- (3) 制御及び監視システム/計装リスト
- (4) システム内の設備に関する情報リスト
- (5) 支持構造物
- (6) 試験方案
- (7) その他本会が必要と認める資料

7.1.2 一般要件

-1. 浮体施設の目的とする作業（汲み上げた原油の処理等）のみに用いられる機関以外のものは，D編の規定のうち次に示す(1)から(46)の規定を適用するほか，本章の規定にも適合しなければならない。（ただし，次に示す(1)から(46)の規定中の「貨物」及び「貨物油」は「原油」に，「運送」及び「運ぶ」は「貯蔵」に，「船」，「船舶」及び「タンカー」は「浮体施設」に読み替えて適用する。）

- (1) D編 1.1.2 通則 - 一般 - 同等効力
- (2) D編 1.1.3 通則 - 一般 - 新設計理論に基づく機関
- (3) D編 1.1.4 通則 - 一般 - 規定の軽減
- (4) D編 1.1.6 通則 - 一般 - 用語
- (5) D編 1.2 通則 - 材料
- (6) D編 1.3.4 通則 - 機関に対する一般要件 - 火災対策
- (7) D編 1.3.5 通則 - 機関に対する一般要件 - 機関区域の通風装置
- (8) D編 1.3.6 通則 - 機関に対する一般要件 - 機関区域
- (9) D編 2章 往復動内燃機関
- (10) D編 3章 蒸気タービン
- (11) D編 4章 ガスタービン
- (12) D編 5章 動力伝達装置
- (13) D編 6章 軸系
- (14) D編 8章 軸系ねじり振動
- (15) D編 9章 ボイラ及び焼却設備
- (16) D編 10章 圧力容器
- (17) D編 11章 機関の溶接
- (18) D編 12章 管，弁，管取付け物及び補機
- (19) D編 13.1 管艤装 - 一般
- (20) D編 13.2 管艤装 - 配管
- (21) D編 13.3 管艤装 - 海水吸入弁及び船外吐出弁

- (22) **D 編 13.4** 管艀装 - 排水装置, 衛生装置等
- (23) **D 編 13.6** 管艀装 - 空気管
- (24) **D 編 13.7** 管艀装 - オーバフロー管
- (25) **D 編 13.8** 管艀装 - 測深装置
- (26) **D 編 13.9.1** 管艀装 - 燃料油管装置 - 一般
- (27) **D 編 13.9.2** 管艀装 - 燃料油管装置 - 燃料給油管
- (28) **D 編 13.9.4** 管艀装 - 燃料油管装置 - 油受け及びドレン設備
- (29) **D 編 13.9.5** 管艀装 - 燃料油管装置 - 燃料油加熱器
- (30) **D 編 13.10.1** 管艀装 - 潤滑油管装置及び操作油管装置 - 一般
- (31) **D 編 13.11** 管艀装 - 熱媒油管装置
- (32) **D 編 13.13** 管艀装 - 圧縮空気管装置
- (33) **D 編 13.14** 管艀装 - 蒸気管装置及び復水管装置
- (34) **D 編 13.15.3** 管艀装 - ボイラの給水管装置 - 造水装置
- (35) **D 編 13.15.4** 管艀装 - ボイラの給水管装置 - 管のタンク内通過
- (36) **D 編 13.16** 管艀装 - 排ガス管装置
- (37) **D 編 13.17** 管艀装 - 試験
- (38) **D 編 14.1.1-1.** タンカーの管装置 - 一般 - 適用
- (39) **D 編 14.1.2** タンカーの管装置 - 提出図面及び資料
- (40) **D 編 14.2** タンカーの管装置 - 貨物油ポンプ, 貨物油管装置, 貨物油タンク内配管等
- (41) **D 編 14.3** タンカーの管装置 - 貨物油ポンプ室, コファダム, 貨物油タンクに隣接するタンクの諸管装置
- (42) **D 編 14.4** タンカーの管装置 - 引火点が 60°C を超える油のみを運ぶ船舶
- (43) **D 編 14.6** タンカーの管装置 - 試験
- (44) **D 編 17 章** 冷凍装置及び雰囲気制御装置
- (45) **D 編 18 章** 自動制御及び遠隔制御
- (46) **D 編 24 章** 予備品, 要具及び装備品

-2. 浮体施設の目的とする作業（汲み上げた原油の処理等）のみに用いられる機関は、**D 編**の規定のうち次に示す**(1)**から**(25)**の規定を原則として適用するほか、**7.1.3**及び**7.1.4**の規定にも適合しなければならない。（ただし、次に示す**(1)**から**(25)**の規定中の「貨物」及び「貨物油」は「原油」に、「運送」及び「運ぶ」は「貯蔵」に、「船」、「船舶」及び「タンカー」は「浮体施設」に読み替えて適用する。）

- (1) **D 編 1.1.2** 通則 - 一般 - 同等効力
- (2) **D 編 1.1.3** 通則 - 一般 - 新設計理論に基づく機関
- (3) **D 編 1.1.4** 通則 - 一般 - 規定の軽減
- (4) **D 編 1.1.6** 通則 - 一般 - 用語
- (5) **D 編 1.2** 通則 - 材料
- (6) **D 編 1.3.4** 通則 - 機関に対する一般要件 - 火災対策
- (7) **D 編 1.3.5** 通則 - 機関に対する一般要件 - 機関区域の通風装置
- (8) **D 編 1.3.6** 通則 - 機関に対する一般要件 - 機関区域
- (9) **D 編 2.2.2-4.** 往復動内燃機関 - 材料, 構造及び強度 - 構造, 据付け及び一般
- (10) **D 編 2.2.2-5.** 往復動内燃機関 - 材料, 構造及び強度 - 構造, 据付け及び一般
- (11) **D 編 2.2.2-6.** 往復動内燃機関 - 材料, 構造及び強度 - 構造, 据付け及び一般
- (12) **D 編 2.4** 往復動内燃機関 - 安全装置
- (13) **D 編 2.5.4** 往復動内燃機関 - 附属装置 - 燃料油装置
- (14) **D 編 3.3** 蒸気タービン - 安全装置
- (15) **D 編 4.3** ガスタービン - 安全装置
- (16) **D 編 5.2.5** 動力伝達装置の潤滑油装置
- (17) **D 編 9 章** ボイラ及び焼却設備
- (18) **D 編 10 章** 圧力容器
- (19) **D 編 11 章** 機関の溶接

- (20) **D 編 13.9.1** 管艀装 - 燃料油管装置 - 一般
- (21) **D 編 13.9.2** 管艀装 - 燃料油管装置 - 燃料給油管
- (22) **D 編 13.9.4** 管艀装 - 燃料油管装置 - 油受け及びドレン設備
- (23) **D 編 13.9.5** 管艀装 - 燃料油管装置 - 燃料油加熱器
- (24) **D 編 13.10.1** 管艀装 - 潤滑油管装置及び操作油管装置 - 一般
- (25) **D 編 13.11** 管艀装 - 熱媒油管装置

-3. 位置保持システムに用いられる機関は、前-1.の規定に適合し、**D 編**の規定のうち次に示す(1)から(6)の規定を原則として適用すること。(ただし、次に示す(1)から(6)の規定中の「貨物」及び「貨物油」は「原油」に、「運送」及び「運ぶ」は「貯蔵」に、「船」、「船舶」及び「タンカー」は「浮体施設」に読み替えて適用する。)

- (1) **D 編 1.3.8** 通則 - 一般 - 機関士呼出し装置
- (2) **D 編 13.9** 管艀装 - 燃料油管装置 (13.9.1, 13.9.2, 13.9.4, 13.9.5 を除く。)
- (3) **D 編 13.10** 管艀装 - 潤滑油管装置及び操作油管装置 (13.10.1 を除く。)
- (4) **D 編 13.12** 管艀装 - 冷却管装置
- (5) **D 編 15 章** 操舵装置
- (6) **D 編 16 章** ウィンドラス及びムアリングウィンチ

7.1.3 試験

-1. 機関を構成する機器及びその部品にあつては、浮体施設に据付けられる前に、当該試験を行うために適切な装置を備えている場所（以下、本編において「製造工場等」という。）において、**D 編**の関連規定に従って試験を行わなければならない。

-2. 浮体施設の目的とする作業のみに使用される機関であつて、ボイラ、第1種及び第2種圧力容器並びに可燃性及び毒性を有する液体を扱う管装置以外のものにあつては、前-1.の規定にかかわらず、本会の適当と認める試験に代えることができる。

-3. 本会が適当と認める多量生産方式によって製造される機器については、前-1.及び-2.にかかわらず、製造者の申請によって当該工場の生産方式に見合った試験の方法とすることがある。

-4. 浮体施設の安全に関係のある設備又は装置に用いられる機関については、浮体施設に装備した後、効力試験を行わなければならない。

-5. ボイラに付属する遠隔制御装置及び自動制御装置については、浮体施設に装備した後、効力試験を行わなければならない。

-6. 7.6 で要求される非常遮断システム (ESD) については、原則として浮体施設に装備した後、効力試験を行わなければならない。

-7. 本会が特に必要と認める場合には、本項に規定されていない追加の試験を行わなければならない。

7.1.4 機関に対する一般要件

-1. 機関は、用途に適した設計及び構造とし、その運動部材、高温部並びにその他の危険部位には、乗組員の危険を最小限にするように適当な保護装置を設けなければならない。また、その設計は、機器の使用目的、使用条件及び浮体施設での周囲環境に考慮を払ったものでなければならない。ただし、ガス及び原油に曝される配管及び機関の温度は、200℃を超えないようにしなければならない。

-2. 発電機を駆動する原動機並びに補機及びこれらを駆動する原動機は、次に示す静的条件下で作動できるものでなければならない。ただし、浮体施設の形式及び大きさを考慮して、本会はこれらの値を適当に参酌することがある。

- (1) 半潜水型の浮体施設では任意方向に15度の静的傾斜
- (2) 船型の浮体施設では左右方向に15度の横傾斜と同時に前後方向に5度の縦傾斜

-3. 非常用発電機を駆動する原動機は、3章の規定に基づいて定めた非損傷時及び損傷時の状態において最大傾斜角度まで傾いた場合、最大定格出力で作動するよう計画しなければならない。いかなる場合にも装置は次の角度を超えた傾斜での作動を計画する必要はない。

- (1) 半潜水型の浮体施設では任意方向に25度の静的傾斜
- (2) 船型の浮体施設では左右方向に22.5度の横傾斜と同時に前後方向に10度の縦傾斜

-4. 管装置の弁に動力による遠隔操作方式を採用する場合には、手動又はその他の方法によっても操作できる手段を設けておかななければならない。

-5. 機関は浮体施設外からの援助を受けることなく、デッドシップ状態から運転に入ることができるものでなければ

ならない。

-6. 機関は、表 PS7.1 に規定する温度条件下で円滑に作動するものでなければならない。

表 PS7.1 温度

	設置場所	温度 (°C)
空気	閉囲区画内	0~45 ^(*)
	45°Cを超える区域内又は0°Cを下回る区域内	計画条件による
	暴露甲板上	-25~45 ^(*)
海水	-	32 ^(*)

(注)

*：ただし、本会が適当と認める場合は、他の温度とすることができる。

-7. 氷海域で使用される浮体施設の機関については、耐氷措置及び低温対策について特別な考慮を払わなければならない。

-8. 機関は、洗浄、点検、保守及び操作が容易に行える構造及び配置のものでなければならない。

-9. 機関に引火点 60°C以下（密閉容器試験による。以下同じ。）の燃料油を使用する場合は、本会に承認用として提出する図面に使用燃料油の引火点を明示しておかなければならない。

7.1.5 可燃性及び毒性液体又はガスを含む管継装

-1. 可燃性又は毒性液体又はガスを含むシステムに連結する支援システムは、安全場所にある同様のシステムとの兼用又は一般配管システムと接続してはならない。

-2. 可燃性又は毒性液体又はガスを含むシステムと一般配管システムの接続は、次の(1)から(3)を考慮した上で、適切でない作業又は漏れによる一方のシステムから他方のシステムへの浸入の危険性を排除又は制御できるように設計しなければならない。

(1) 起こりうる損傷モードの確認及び現実的な漏洩量の断定

(2) 起こりうる相互汚染の評価

(3) 保護システム（液体シール、逆止弁、検知機、動作弁等）の信頼性、保全性及び試験性

7.1.6 海水吸入弁及び船外吐出弁

次の(1)又は(2)の浮体施設では、指定された満載喫水線又は計画最大満載喫水線より下方にある海水吸排水口は、当該区域の外で容易に近付き得る場所から操作可能な弁を備えなければならない。発電装置のための海水吸入弁及び船外吐出弁が動力作動式の場合は、動力源が喪失した場合、「開」状態の弁が「閉」となるか、又は「閉」状態の弁が「開」となるものであってはならない。

(1) 半潜水型の浮体施設

(2) 前(1)以外の浮体施設で、弁が設置されている区画が通常人がいなく、当該区画のビルジ高液面警報が備えられていない浮体施設

7.1.7 シーチェスト

シーチェストを検査又は修理の際に船内から開放できるように、その開口部を船外から確実に閉鎖できる構造としなければならない。その目的のため、海水吸入口のグレーチングは、できる限りヒンジ式にすること。

7.1.8 ビルジ管装置

-1. 液体を専用に積載するタンク及び排水が有効に行われる装置を有する区画を除くすべての水密区画には、通常の場合においてビルジの吸引及び排出を行うことのできるビルジ管装置を設けなければならない。海水又は液体タンクに隣接する区画及び管内に液体が流れる管が通過するボイド区画にあっては漏水を検知するための装置を設けなければならない。本会が浮体施設の安全を損なうものではないと判断した場合には、特定の区画におけるビルジ管装置及び漏水検知装置を省略することができる。

-2. ビルジ管装置は、浮体施設外から水密区画へ海水が逆流する、あるいは、不用意に区画間をビルジが移動することがないように適切な措置を講じなければならない。このため、ビルジ排水装置に連結するすべての配流弁箱及び手動弁は、通常の状態において近付き得る場所に設け、かつ、ビルジ配流箱の弁はすべて逆止弁としなければならない。これらの弁が満載喫水線又は計画最大満載喫水線より下方の通常人がいない区画に設置される場合は、当該区画のビルジ高液面警報を備えるか、当該弁が当該区画の外から操作できるものでなければならない。

-3. 弁の操作が可能なすべての場所には当該弁の開閉状態を示す指示装置を設けなければならない。指示装置はバル

ブスピンドルの動きによるものとする。

- 4. 危険場所のビルジ及び安全場所のビルジは、それぞれ別個のビルジ排出装置によって、排出しなければならない。
- 5. 独立の動力によって駆動される自己呼び水形ポンプ又は他に呼び水ポンプを備えたポンプを少なくとも 2 台備え、ビルジ吸引主管からそれぞれ吸引可能なように配置しなければならない。独立の動力によって駆動されるバラストポンプ、衛生ポンプ、雑用ポンプ等がビルジ吸引主管に適当に連結されている場合には、これらのポンプは、独立の動力によって駆動されるビルジポンプとみなすことができる。
- 6. ビルジ吸引主管の内径の断面積は、これに接続されるビルジ吸引支管のうち最も内径の大きい 2 本の管の内径の断面積の和より小であってはならない。
- 7. 各水密区画からのビルジ吸引支管は、次式による内径以上の管又は算定した値に最も近い内径を有する標準管を使用しなければならない。ただし、その標準管の内径が算定した値より 5mm 以上不足する場合には、1 ランク大きい標準管を使用しなければならない。

$$d' = 2.15\sqrt{A} + 25 \quad \text{ただし、最小値 } 50\text{mm}$$

d' : ビルジ吸引支管の内径 (mm)

A : 区画の深さの 1/2 まで、水が入ったと仮定した場合の区画内の接水面積 (m^2)

ただし、内部部材は接水面積に算入しないものとする。

- 8. 各ビルジポンプの能力は、次の算式による値以上のビルジを-6.に規定するビルジ吸引主管を通じて吸引することができる能力を有するものでなければならない。

$$Q = 5.66d^2 \times 10^{-3}$$

Q : ビルジ吸引量 (m^3/h)

d : -6.に規定するビルジ管の内径 (mm)

- 9. 深水タンクを貫通するビルジ管は、油密又は水密の管トンネル内に納めるか、**D 編 表 D12.6(1)**から**表 D12.6(2)**に従って十分な厚さのものとして各継手を溶接しなければならない。
- 10. 二重底タンクを貫通するビルジ管は、油密又は水密の管トンネル内に納めるか、**D 編 表 D12.6(1)**から**表 D12.6(2)**に従って十分な厚さのものとしなければならない。
- 11. 二重底、船側タンク、ビルジホップタンク又は空所内を貫通するビルジ管にあつて衝突等の際に破損を生じるおそれのあるものには、ビルジ吸引口に近接して逆止弁又はいつでも近寄りやすい場所から閉鎖することのできる止め弁を設けなければならない。
- 12. チェーンロックのビルジは、エダクタ、手動ポンプ又は持運び式的手段によって排出を行って差し支えない。また、ビルジシステムから泥又は岩屑を除去する手段を備えなければならない。

7.1.9 排水設備

- 1. 甲板上の閉囲区画及び水密区画には、排水設備を設けなければならない。排水設備の能力は、水を使用した消火設備を基に決定する。
- 2. 危険場所の排水設備は、安全場所の排水設備とは分離しなければならない。
- 3. 原油等を取り扱う設備には、偶発的な油漏れを収集するために必要な十分な深さの金属製油受け皿を設けなければならない。また、油受け皿を設けることができない場合には、漏油を保持するためのコーミングを設けなければならない。油受け皿及びコーミングは、封水トラップを通過して、密閉廃油タンクに排出されなければならない。ドレンをスロップタンクに直接排出する場合には、封水トラップに低液面警報の設置及び封水トラップがイナートガス圧力よりも高い静圧を有さなければならない。

7.1.10 半潜水型の浮体施設のビルジ管装置

半潜水型の浮体施設のビルジ管装置は 7.1.8 の規定によるほか、次の(1)から(3)にもよらなければならない。

- (1) 浸水時において浮体施設の復原性に重要な影響を与えるチェーンロックには、浸水を検知し中央バラスト制御室に可視可聴の警報を発する装置が備えられていること。
- (2) 7.1.8-5.に規定するポンプのうち少なくとも 1 台及びポンプ室のビルジ吸引弁は、機側、遠隔のどちらでも操作できること。
- (3) ロワーハル内にある機関室及びポンプ室には、中央バラスト制御室で可視可聴警報を発生させる、独立した 2 系統のビルジ高液面警報装置が備えられていること。

7.1.11 バラスト管装置

- 1. バラスト水を積載するタンクには通常の条件下において有効にバラスト水を積載又は排水を行うことのできるバ

ラスト管装置を設けなければならない。

-2. バラスト管装置は、不用意に浮体施設外からバラストタンクに海水が逆流する、あるいは、バラストタンク間をバラスト水が移動することがないように、バラスト注排水時以外は常に閉鎖状態に保持できる開度指示装置付きの止め弁又は逆止弁を設ける等の適切な措置を講じなければならない。

-3. バラストタンク以外の深水タンクを貫通するバラスト管は、油密又は水密の管トンネル内に納めるか、**D編表 D12.6(1)**から**表 D12.6(2)**に従って十分な厚さのものとして各継手を溶接しなければならない。

7.1.12 半潜水型の浮体施設のバラスト管装置

-1. 半潜水型の浮体施設のバラスト管装置は**7.1.11**の規定によるほか、以下の規定によらなければならない。

-2. バラストシステムは、浮体施設が損傷を受けていない状態において、通常の稼働状態における最大喫水から設計上の最大荷重を受ける状態における喫水まで、又は、本会が特に認める場合にはより浅い喫水まで、浮体施設を3時間以内に上下させ得る能力を持つものでなければならない。

-3. バラストシステムにはいずれのバラストポンプが損傷した場合でもシステムが操作可能であるように、独立の動力によって駆動される自己呼び水形ポンプ又は他に呼び水ポンプを備えたポンプを少なくとも2台備えなければならない。これらのポンプはバラスト専用である必要はないが、いつでもバラスト用に使用できなければならない。

-4. バラストシステムは**3章**で示した損傷状態においても作動でき、いずれか1つのポンプが作動不能となったとしても、外から追加のバラストを取入れることなしに浮体施設を水平トリムとし、安全な喫水に回復させる能力を有するものでなければならない。本会は操作手順の1つとして逆側浸水を認めることがある。

-5. バラストシステムは、1つのタンク又はローハルから他方のタンク又はローハルへバラストを不注意に移動することにより、過度の横傾斜又は縦傾斜を与えることのないように配置しなければならない。このため、浮体施設の復原性に影響を与えるバラストの移動は1つの弁の操作のみで行われるものであってはならない。

-6. 前**3.**で規定した各バラストポンプは非常電源からも電力を供給できるものでなければならない。電力供給システムのうちいかなる装置の1つが損傷した場合であっても、バラストシステムは浮体施設を**7.1.4-2.**に示した傾斜から水平トリム及び安全な喫水に回復させるものでなければならない。

-7. すべての弁及び弁制御用機器には、それらが果たす機能が明示され、弁の開閉状態を示す表示手段が機側に設けられなければならない。

-8. 次の**(1)**から**(8)**に示す制御装置、指示装置、表示装置及び通話装置を備える中央バラスト制御室を設けなければならない。中央バラスト制御室は、損傷時最終水線より上部で**3章**に示した損傷範囲外の場所で、気象環境から十分保護された場所に設置されなければならない。

(1) バラストポンプの制御装置（バラストポンプ作動状況の表示装置を含む。）

(2) バラスト水漲排水のために必要な弁の制御装置（当該弁の開閉指示装置を含む。）

(3) バラストタンクの液面指示装置

(4) 喫水指示装置

(5) ヒール及びトリムの指示装置

(6) 電力供給状態の表示装置（主及び非常電源）

(7) バラストシステムの制御用油圧又は空気圧の表示装置

(8) **8.4.2-2.**に規定する通話装置

-9. 前**8.**に示した制御装置及び表示装置は互いに独立して機能するか、又は、十分な冗長性を有し、1つのシステムの故障が他のいかなるシステムの作動をも損なわないようにしなければならない。

-10. 前**8.**に示したバラストタンクの液面指示装置は次の**(1)**及び**(2)**に示す機能を有するものでなければならない。

(1) すべてのバラストタンクの液面を指示できること。バラストタンクの液面を測定するための二次的な方法、例えば測深管も備えること。レベルセンサはタンクの吸引管に設けられていないこと。

(2) 本会が浮体施設の復原性に影響を与えると認めるその他のタンク、例えば原油、清水又は液体貯蔵用タンクの液面を指示できること。レベルセンサはタンクの吸引管に設けられていないこと。

-11. 喫水指示装置は浮体施設の各隅部の喫水又は本会が適当と認める代表的な位置の喫水を指示できるものでなければならない。

-12. 中央バラスト制御室からのバラストポンプ及び弁の遠隔制御に加えて、すべてのバラストポンプ及び弁は、遠隔制御装置が故障した場合でも制御が可能のように、独立した機側制御装置を備えなければならない。各バラストポンプの機側制御装置及び当該ポンプに付随するバラストタンク弁の機側制御装置は同じ場所に備えなければならない。

-13. 動力作動式バラスト弁は動力源が喪失した状態で「閉」となるものでなければならない。動力源が復旧した際、これらの弁はシステムの復旧が確認されるまで「閉」の状態を維持しなければならない。本会は、浮体施設の安全を損なわないと判断した場合には、動力源が喪失した際に「閉」とならない動力作動式バラスト弁を認めることがある。

-14. 弁の操作が可能なすべての場所には当該弁の開閉状態を示す指示装置を設けなければならない。指示装置はバルブスピンドルの動きによるものとする。

-15. バラストポンプ及びバラスト弁の制御システムを、それらの電源、空気圧又は油圧の動力源から分離又は切離せる手段を中央バラスト制御室に備えなければならない。

7.1.13 空気管及びオーバフロー管

-1. 空気管の開口端及びオーバフロー管の船外開口端は 3 章の規定による損傷時最終水線より上とし、3 章で規定する損傷範囲外の位置に設けなければならない。

-2. ヘリコプタの燃料油タンクの空気管には、適当な火災防止装置を備えた管頭を備えなければならない。

7.1.14 測深装置

-1. 長さが 20m を超える測深管の内径は、50mm 未満としてはならない。

-2. 通常近寄ることのないタンクに遠隔液面指示装置を設ける場合には、他に 1 組の測深装置を追加して設けなければならない。

7.1.15 ボイラの噴燃装置

バーナの残油除去を蒸気又は空気で行う場合には、蒸気管又は空気管への油の混入を防止する措置を講じなければならない。

7.1.16 ボイラの給水管装置

-1. 給水が停止することにより危険となるボイラには、給水ポンプを含め 2 系統の給水管系統を設け、1 系統を止めても支障なくボイラに給水できるようにしなければならない。ただし、ボイラ胴の貫通部は 1 として差し支えない。

-2. 浮体施設の安全に関係のある設備又は装置に蒸気を供給しないボイラにあつては、前-1.の規定にかかわらず、給水管系統は 1 系統として差し支えない。

7.2 ガス焼き往復動内燃機関

7.2.1 一般*

ガスを燃料として使用する往復動内燃機関の構造及び配置は、本章の規定によるほか、N 編 16 章の該当規定にも適合しなければならない。

7.3 ガス焼きボイラ及びガスタービン

7.3.1 一般*

ガスタービン、ガス焼きボイラは、本章の規定によるほか、N 編 16 章及び本会が適当と認める規格等の該当規定に適合しなければならない。

7.3.2 提出図面及び資料

提出すべき図面及び資料は、一般に次のとおりとする。

- (1) 全体組立図
- (2) 構造及び配置図
- (3) ガス及び燃料油管配置図
- (4) ファンネルを含むガス密ボイラ及びタービンケーシング詳細図
- (5) 燃料供給ラインを示す配管系統図
- (6) 換気配置図
- (7) 自動制御及び遠隔制御に関する図面

7.3.3 通風装置

-1. 機関室、ボイラ室及びタービン室は、大気圧以上になるように換気されなければならない。本換気システムは他のシステムと独立していること。ボイラ及びガスタービンが機関室、ボイラ室及びタービン室の閉鎖場所に設置される場合には、設置場所にのみ要件が適用される。機関室、ボイラ室及びタービン室の加圧ファンの台数は、1 台のファンが操作

不能であっても全体能力が50%以上低下しないように決定すること。

-2. 換気システムは、全ての場所で良好な空気循環を確保しなければならない。特に、ガスポケットを作らないように気を付けなければならない。

7.3.4 ガス検知装置

ガス燃料を内部で使用する区画内には、ガス検知装置を設けなければならない。特に空気が循環しにくい箇所には、十分な数のガス検知装置を設けなければならない。ガス検知装置は、**N編 13章**の関連規定に適合しなければならない。

7.3.5 ガス燃料供給系統

ガス燃料供給系統は、生産システムからの燃料ガス供給ラインも含め、**N編 16章**の関連規定に適合しなければならない。この場合、ガス処理システム（貯蔵容器、圧縮機、分離器、フィルタ、圧力調整弁等）の配置される区画又は区域は、**H編**の関連規定に従って危険場所として定め、ガス密隔壁によって、機関室及びボイラ室と分離しなければならない。

7.4 原油焚きボイラ及び往復動内燃機関

7.4.1 適用

ボイラ及び往復動内燃機関に引火点43℃以下の燃料油、原油又はスロップ油（以下、「燃料油」という。）を用いる場合は、本章の規定によるほか、本節の規定によること。ただし、原油焚き往復動内燃機関については本会が適当と認めるところによる。

7.4.2 提出図面及び資料

提出すべき図面及び資料は、一般に次のとおりとする。

- (1) 燃料油燃焼に関する仕様書
- (2) 機関室内、ボイラ室内及びポンプ室内の燃料油管線図
- (3) フード、ダクト及び通風装置の構造及び配置図
- (4) ガス探知機の配置図
- (5) 電気設備及び制御システムに関する資料
- (6) その他本会が必要と認める資料

7.4.3 ボイラ

- 1. ボイラの全表面は機関室からガス密構造で隔離されなければならない。
- 2. ボイラの燃焼室には、着火前に自動的にパージする装置を設けなければならない。
- 3. ボイラの制御場所の見やすい位置に、**7.4.7**に規定するガス検知器が作動した場合の措置を記した注意銘板を設置しなければならない。
- 4. 通常の燃焼制御用バーナに加えて1つの点火用バーナを設けなければならない。

7.4.4 燃料油供給系統

- 1. 燃料油は、貯蔵油タンク、スロップ油タンク又は燃料油専用タンクから噴燃ポンプへ直接吸引されなければならない。ただし、貯蔵油タンクの油を燃料油として使用する場合は、適切に処理されていなければならない。
- 2. 前-1.にいう燃料油専用タンクは、原油エリアに設置し、ガス密隔壁を有するコファダムにより、安全場所と隔離しなければならない。
- 3. 噴燃ポンプ、油こし器、加熱器等の補機は、原油ポンプ室等の危険場所に設置し、ガス密隔壁により、機関室及びボイラ室と隔離しなければならない。
- 4. 蒸気又は温水により燃料油を加熱する場合には、蒸気又は温水の戻り管は、検油タンクに導かなければならない。
- 5. **D編 14.2.9-1.**から-3.の規定に従った蒸気管により燃料油タンクを加熱する場合を除いて、前-4.の検油タンクは、前-3.に規定する場所に設置された密閉式タンクでなければならない。また、検油タンクには空気を設けなければならない。
- 6. 噴燃ポンプ等を駆動する、電動機、内燃機関、蒸気機関等の原動機は、機関室に設置するか又は**6章**に規定する危険場所以外の適当な場所に設置しなければならない。
- 7. 駆動軸がポンプ室隔壁又はデッキ甲板を貫通する場合には、**R編 4.5.10(1)**の規定に適合したスタフィングボックスを設置しなければならない。
- 8. 噴燃ポンプには、吐出側から吸入側へバイパスさせる圧力逃し装置を設けなければならない。
- 9. 噴燃ポンプは、次の場所から遠隔制御で停止できなければならない。

- (1) ボイラ近く又は機関制御室
- (2) 機関室外

- 10. 燃料油を予熱する必要がある場合には、自動温度制御装置及び高温警報装置を設けなければならない。
- 11. 機関室及びボイラ室に設置される燃料油管は、金属ダクト内に配管されなければならない。ダクトはガス密とし、ポンプ室の隔壁及び-18.に規定する油受け皿に接続しなければならない。このダクト及び燃料油管は、漏洩等による燃料油がポンプ室へ戻るようにポンプ室側に傾斜させなければならない。
- 12. ダクトには、燃料油管の継手部にガス密の検査扉を設け、また、漏洩した燃料油をポンプ室へ排出するように、ポンプ室側に自動閉鎖式ドレントラップを設けなければならない。
- 13. ダクトには空気管を設けなければならない。
- 14. ダクトは、次の(1)及び(2)の要件を満たすイナートガス装置又は蒸気供給管に恒久的に接続されなければならない。
 - (1) 火災又は漏洩時にダクト内にイナートガス又は蒸気を噴射する。
 - (2) 漏洩が起こった後、再起動前にダクトをパージする。
- 15. ポンプ室の隔壁を貫通する燃料油管のポンプ室側には、ボイラ前部又は機関制御室から制御できる遮断弁を設けなければならない。この遮断弁には、燃料油を供給している時はファンが作動するようにインタロック機構を設けなければならない。
- 16. 各ボイラの燃料油集合管への供給部には、危急遮断弁を設けなければならない。
- 17. ボイラには、バーナ、弁、継手等、燃料油が漏洩する可能性のある箇所に油受け皿を設置しなければならない。油受け皿の開口部には、取り外し可能な火災侵入防止金網を設けなければならない。
- 18. 前-11.にいうダクトの中を通る燃料油管は油受け皿をガス密構造により貫通して燃料油集合管に接合しなければならない。油受け皿にはポンプ室に設けられるドレンタンクに通じるドレン管を接続しなければならない。
- 19. ドレンタンクには空気管を設けなければならない。また、漏洩を検知するために、液面指示装置及び警報装置を設けなければならない。
- 20. ドレン管には、ボイラ室又は機関室へガスが漏洩することを防止する措置を講じなければならない。
- 21. 燃焼装置には、通常の燃料油を燃焼するとき、燃料油を使用できない及び燃料油を燃焼するとき、通常の燃料油を使用できないように、機械式インタロック装置を備えなければならない。
- 22. 前-5., -13.及び-19.に規定する空気管は、R編 4.5.3-4.(1)(c)に規定する場所に開口させ、D編 14.3.2-4.に規定する火災侵入防止金網又はこれと同等なものを取付けなければならない。

7.4.5 通風フード*

- 1. ボイラのバーナ、弁、燃料油管は可能な限りこれらを閉囲するように配置されたフード内に配置すること。ただし、燃焼用空気の入りを妨げるものであってはならない。
- 2. フードには、燃料油管及び弁等の検査のため必要な場合には、扉を設けなければならない。
- 3. フードにはダクトを設けなければならない。このダクトは R編 4.5.3-4.(1)(c)に規定する場所に開口させ、D編 14.3.2-4.に規定する火災侵入防止金網又はこれと同等なものを取り付けなければならない。
- 4. フード内の圧力がボイラ室より低くなるように、火花を生じない構造の 2 個以上の機械式通風機を備えなければならない。当該機械式通風機は故障時に、自動的に切り替わるものでなければならない。
- 5. 前-4.に規定する通風機を駆動する原動機は、ダクト外に設置し、駆動軸はガス密構造によりダクトを貫通しなければならない。

7.4.6 通風装置

ボイラが設置される場合、当該区画には他の区画用とは独立した機械式通風装置を設け、ガスの滞留がないように設計されなければならない。

7.4.7 ガス検知器

- 1. N編 13章に適合するガス探知器を、7.4.4に規定するダクト内、7.4.5に規定する通風フード内（通風機の下流）及びその他ガスが停滞するおそれのある場所に設置しなければならない。
- 2. 次に示すガス濃度警報装置を設置しなければならない。
 - (1) ボイラ前部及び機関制御室にガス濃度可視警報装置
 - (2) 機関制御室及び機関室にガス濃度可聴警報装置

7.5 監視及び遠隔制御装置

7.5.1 一般

-1. 次の(1)から(7)に示すシステムを集中監視及び制御する共通制御場所を、安全場所に設けなければならない。また、常時近づくことができない生産システム、原油を取扱うシステム及びバラストシステムには、遠隔制御が要求される。

- (1) 火災探知システム
- (2) ガス検知システム
- (3) 非常遮断システム (ESD)
- (4) プロセス遮断システム (PSD)
- (5) 一般警報システム
- (6) 原油エリア及び生産エリアの消火システム
- (7) 生産システムの監視システム

-2. すべての安全システム (例えば、火災及びガス検知システム、非常遮断システム、プロセス遮断システム、通信及び警報システム) には、監視されている無停電電源装置 (UPS) が要求される。

7.6 非常遮断システム (ESD)

7.6.1 一般

-1. 爆発危険が偶発的に危険場所を超えて広がる可能性のある特別な状態を考慮して、次の機能を選択して手動で遮断又は断絶できるような非常遮断システムを設けなければならない。

- (1) 換気
- (2) 生産システム
- (3) 安全場所内の非重要電気設備
- (4) 特別な状態において作動する必要がある非常照明、一般警報のような防爆形電気機器を除く、発電機を駆動する原動機及び電池より給電される電気機器を含む全ての重要電気設備。ただし、電池により給電される無線通信装置は除く。

-2. 手動非常遮断装置は、次の場所に設置しなければならない。

- (1) 制御場所
- (2) 設備周辺に戦略的に配置する場所 (例えば、脱出経路、ヘリコプタ甲板)

-3. 次の(1)から(2)に示す状態において、生産システムを自動非常遮断できる装置を備えなければならない。

- (1) 生産エリア及び原油エリア内での火災探知した状態
- (2) 生産エリア及び原油エリア内で爆発下限限界値 60%のガスを探知した状態

-4. 次の(1)から(2)に示す状態において、換気装置を自動非常遮断できる装置を備えなければならない。

- (1) 安全場所の空気取入口での爆発下限限界値 25%のガスを探知した状態
- (2) 閉囲された安全場所で火災が発見された場合。ただし、全体的な煙制御に支障がある場合はこの限りではない。

-5. 非常遮断システムは、閉回路を基本とする生産活動及び生産システムへの入口の遮断を除いて、通常開回路とするか、フェールセーフ原則に基づくものでなければならない。

-6. 前-1.及び-3.の要件を実行するために設けられた電気遮断システムは、システム内の故障及び不注意な操作による意図しない遮断の危険性を最小限にするように設計されたものでなければならない。

-7. 非常遮断装置が作動した場合に、制御場所で可視及び可聴警報を発する警報装置を備えなければならない。非常遮断が実行された原因及び場所又は非常遮断を実行する設備を示す警報は、制御場所に表示され、容易に判別可能なものでなければならない。

-8. センサー、アクチュエータ及び関連するコネクション及び回路を含む非常遮断システムは、他の監視、制御及び警報システムと独立して作動するものでなければならない。非常遮断システムは、システム内の特定箇所の故障が他の箇所に影響を及ぼさないように、分離されたものでなければならない。

-9. 手動非常遮断システムは、できる限り自動非常遮断システムと独立したものでなければならない。

-10. 非常遮断システムは、設備が作動中に試験できるものでなければならない。

7.7 危険場所の機関

7.7.1 一般

-1. 燃焼装置及び内燃機関は危険場所に設置してはならない。ただし、次に従って加圧される場所に設置される場合はその限りではない。

- (1) 加圧空気を安全場所から取入れ
- (2) 加圧空気喪失を示す警報装置の設置
- (3) 自動閉鎖扉によるエアロックシステムの設置
- (4) 排気出口の安全場所への設置及び-2.に準じた設備
- (5) 燃焼空気取入口の安全場所への設置
- (6) 可燃性ガスを取込んだ場合に、過回転を防止する自動遮断

-2. 前-1.に示す場所内で使用する機関は、静電気の蓄積、運動部分の間の静電気又は摩擦によるスパーク及び機関からの排気又は露出部分の高熱にともなう引火の危険性を減ずるように考慮されなければならない。

8章 電気設備

8.1 一般

8.1.1 適用

浮体施設に施設される電気機器、電路系及びこれらの制御システム（以下、本編において「電気設備」という。）にあつては、本章の規定を適用しなければならない。

8.1.2 一般要件

-1. 浮体施設の目的とする作業（汲み上げた原油の処理等）のみに用いられる電気設備以外のものは、**H編**の規定のうち次に示す**(1)**から**(8)**の規定を適用するほか、本章の規定にも適合しなければならない。（ただし、次に示す**(1)**から**(8)**の規定中の「貨物」及び「貨物油」は「原油」に、「運送」及び「運ぶ」は「貯蔵」に、「船」、「船舶」及び「タンカー」は「浮体施設」に読み替えて適用する。）

- (1) **H編 1.1.2** 通則 - 一般 - 同等効力
- (2) **H編 1.1.3** 通則 - 一般 - 新設計理論に基づく電気設備
- (3) **H編 1.1.5** 通則 - 一般 - 用語
- (4) **H編 2章** 電気機器及びシステム設計
- (5) **H編 3.4** 設備計画 - 非常発電装置の始動装置
- (6) **H編 3.7** 設備計画 - 避雷針
- (7) **H編 3.8** 設備計画 - 予備品及び属具
- (8) **H編 6章** 航路を制限される船舶及び小型船舶等に関する電気設備の特例

-2. 浮体施設の目的とする作業（汲み上げた原油の処理等）のみに用いられる電気設備は、**H編**の規定のうち次に示す**(1)**から**(5)**の規定を原則として適用するほか、**8.1.4-1.**の規定にも適合しなければならない。（ただし、次に示す**(1)**から**(5)**の規定中の「貨物」及び「貨物油」は「原油」に、「運送」及び「運ぶ」は「貯蔵」に、「船」、「船舶」及び「タンカー」は「浮体施設」に読み替えて適用する。）ただし、**H編**の規定により難いものにあつては、本会が適当と認めた規格に適合したものとすることができる。

- (1) **H編 1.1.2** 通則 - 一般 - 同等効力
- (2) **H編 1.1.3** 通則 - 一般 - 新設計理論に基づく電気設備
- (3) **H編 1.1.5** 通則 - 一般 - 用語
- (4) **H編 2章** 電気機器及びシステム設計
- (5) **H編 6章** 航路を制限される船舶及び小型船舶等に関する電気設備の特例

8.1.3 試験*

-1. 浮体施設の安全に関係のある設備又は装置及び浮体施設の位置保持に関係のある設備又は装置（電力に依存する位置保持システムに限る。）に用いられる電気設備であつて、次の**(1)**から**(4)**に掲げるものは、当該試験を行うための適当な装置を備える製造工場等において**H編**の関連規定に従つて試験を行わなければならない。

- (1) 発電機及び電動機
- (2) 電動機用制御器
- (3) 主配電盤及び非常用配電盤
- (4) 単相 $1kVA$ 及び三相 $5kVA$ 以上の動力及び照明用変圧器

-2. 電気機器を多量生産方式によって製造する場合には、別に定めるところにより本会の承認を得れば、前-1.にかかわらず、その生産方法に見合った試験の方法を採用することができる。

-3. 浮体施設の安全に関係のある設備又は装置及び浮体施設の位置保持に関係のある設備又は装置（電力に依存する位置保持システムに限る。）に用いられる電気設備であつて、次の**(1)**から**(6)**に示す電気機器及びケーブルは、別に定めるところにより形式ごとに形式試験を行わなければならない。ただし、形式試験の取扱いが適当でない場合（例えば、特定の船舶や用途にのみ使用され、引き続き使用される見込みの少ないもの、個品について本会の試験検査証明書取得の希望がある場合等）には、申込みにより、形式試験に代えて個々の製品について試験検査を行う。

- (1) ヒューズ

- (2) 遮断器
- (3) 電磁接触器
- (4) 防爆形電気機器
- (5) 動力、照明及び船内通信用ケーブル
- (6) 5 kW以上の半導体電力変換装置

-4. 本会が適当と認める証明書を有する電気機器及びケーブルについては、試験の一部又は全部を省略することができる。

-5. 浮体施設の目的とする作業のみに用いられる電気機器のうち、ヒューズ、遮断器、防爆形電気機器及びケーブルについては、前-3.の規定によるものでなければならない。ただし、これにより難しいものにあつては、仕様書、構造図、試験成績書、公的機関発行の証明書等の資料を提出し本会の審査を受けたものとしてすることができる。

-6. 浮体施設の目的とする作業のみに用いられる前-5.に掲げるもの以外の電気機器は、本会が適当と認める規格に適合したものでなければならない。

-7. 浮体施設の安全に関係のある設備又は装置及び浮体施設の位置保持に関係のある設備又は装置（電力に依存する位置保持システムに限る。）に用いられる電気設備は、浮体施設に装備した後、**H編 2.18**に規定する試験を行わなければならない。

-8. 浮体施設の目的とする作業のみに用いられる電気設備は、浮体施設に装備した後、**H編 2.18.1**に規定する絶縁抵抗試験並びに発電機及び変圧器の保護装置の作動試験を行わなければならない。

-9. 本会が特に必要と認める場合には、本項に規定されていない追加の試験を行わなければならない。

8.1.4 電気設備の一般要件

-1. 電気設備は、**7.1.4-2.**に規定する静的条件下で作動できるものでなければならない。ただし、浮体施設の形式及び大きさを考慮して、本会はこれらの値を適当に参酌することがある。

-2. 非常電気設備は、**7.1.4-3.**に規定する静的条件下で最大定格出力で作動するよう計画しなければならない。

-3. 電気設備は、**表 PS7.1**に規定する温度条件下で円滑に作動するよう計画しなければならない。

8.2 主電源設備及び照明設備

8.2.1 主電源設備*

-1. 浮体施設には十分な容量の主電源装置が設けられなければならない。この主電源装置は、少なくとも2組の発電装置より構成されたものでなければならない。

-2. 前-1.の発電装置の容量は、いずれか1組の発電装置が停止した場合にも、次に掲げる電気設備に給電できるものでなければならない。

(1) 浮体施設の正常な操業状態における位置保持（電力に依存する位置保持システムに限る。）と安全を維持するために必要な電気設備。少なくとも、次の(a)から(f)に掲げる設備は給電される負荷に含めなければならない。

- (a) 国内法又は国際法により要求される航海灯、その他の灯火及び音響信号装置
- (b) 無線設備
- (c) 消火設備
- (d) 危険場所の通風装置及び危険なガスの侵入を防ぐために正圧を保つための通風装置
- (e) ビルジポンプ
- (f) 半潜水型の浮体施設のバラストポンプ

(2) 調理、暖房、糧食用冷凍、機械通風、衛生水及び清水のための各装置を含む最低限の快適な居住状態を確保するための電気設備

-3. 変圧器又はコンバータが**8.2.1**に規定する電力供給設備の不可欠な部分を構成している場合には、前-1.及び-2.に規定するものと同じ給電の連続性を確保できるように構成されたものでなければならない。

-4. 主配電盤は、主発電設備の設けられた区域と同一区域内に設けられなければならない。この場合、当該区域内に設けられた機関制御室の仕切壁のように、環境改善用の仕切壁によって主配電盤を当該区域から区切ることは差し支えない。

8.2.2 照明設備*

-1. 船員又はその他の乗船者が使用する場所及び通常業務に従事する場所には、主電源装置から給電される主照明設備を備えなければならない。

-2. 主照明設備は、非常電源装置、関連の変圧装置（コンバータを含む。以下、同じ。）、非常配電盤又は非常照明配電盤を収容する区画内の火災又はその他の災害によって、その使用が損なわれないように配置されたものでなければならない。

-3. 次の(1)から(8)に示す場所には、安全上十分な非常照明設備を設けなければならない。

- (1) すべての甲板上の召集場所、乗艇場所及び船側
- (2) すべての業務用及び居住用の通路、階段及び出口、人員用昇降機並びに移動用トランク
- (3) 機関区域及び主発電場所とその制御場所
- (4) すべての制御場所及び機関制御室並びに主及び非常配電盤の設置部分
- (5) 消防員装具のすべての格納場所
- (6) 消火ポンプ、スプリンクラポンプ及び非常ビルジポンプの各設置場所並びにこれらのポンプの始動操作場所
- (7) 生産活動に不可欠な機械の制御場所及び発電装置の非常停止場所
- (8) ヘリコプタ甲板

-4. 前-2.及び 8.5.1-3.(3)に規定する非常照明設備並びに 8.3.2-1.(2)及び(3)に規定する航海灯、信号装置等は、主電源装置、関連の変圧装置、主配電盤及び主照明配電盤を収容する区画の火災又はその他の災害によって、その使用が損なわれないように配置されたものでなければならない。

8.3 非常電気設備

8.3.1 一般*

-1. 浮体施設には、独立の非常電源装置が設けられなければならない。

-2. 非常電源装置、関連の変圧装置、一時つなぎの非常電源装置、非常配電盤及び非常照明配電盤は、損傷時最終水線及び最上層の全通甲板の上部であって、3章に規定する仮定損傷範囲外の場所で、暴露甲板より容易に接近できる位置に設けられなければならない。また、これらの非常電気設備は、船首隔壁がある場合はその前方に設けてはならない。

-3. 非常電源装置、関連の変圧装置、一時つなぎの非常電源装置、非常配電盤及び非常照明配電盤は、主電源装置、関連の変圧装置及び主配電盤を収容する区域内又は A 類機関区域内の火災又はその他の災害により、非常電力の給電、制御及び配電が妨げられることのない適当な場所に設けなければならない。この場合、非常電源装置、関連の変圧装置、一時つなぎの非常電源装置、非常配電盤及び非常照明配電盤を収容する区域は、できる限り A 類機関区域又は主電源装置、関連の変圧装置及び主配電盤を収容する区域の囲壁並びに危険場所に隣接してはならない。ただし、やむを得ず隣接する場合には、当該囲壁は 6章の規定に適合したものでなければならない。

-4. 主電源装置が 2ヶ所以上の場所に設置され、各々の主電源装置が他の主電源装置とは完全に独立した配電及び制御系統を有する場合で、いずれか1つの場所で火災又はその他の災害が発生した場合にも他の主電源装置の配電及び 8.3.2 及び 8.5.1-4.に規定する非常負荷への給電に支障がない場合であって、次の(1)から(3)の事項を満足する場合は、本会は前-1.から-3.の規定に適合しているものと見なすことがある。

- (1) 少なくとも 2組の発電装置が備えられ、それらが 7.1.4-3.の規定に適合し、かつ、8.3.2 及び 8.5.1-4.の規定に適合するような十分な容量を有し、かつ、それらの発電装置が少なくとも 2ヶ所以上の場所に配置されていること。
- (2) 前(1)に定める場所に備えられた発電装置は、1つの電源がいつでも 8.3.2 及び 8.5.1-4.に要求される非常電気設備への給電がいつでも開始できるように、8.3.3(1)、8.3.4 から 8.3.5 及び H編 3.4 の規定に準ずること。
- (3) 前(1)により要求される各箇所の位置は前-2.の規定に適合し、その囲壁は、隣接する囲壁が「A-60」級の防熱が施された鋼製隔壁で構成される場合を除き、前-3.の規定に適合すること。

-5. あらゆる状態の下で独立した非常用の装置の作動を確保するため適当な手段が講じられ、かつ、ブラックアウト状態、デッドシップ状態、定期的な試験状態又は保守点検状態、あるいは主発電機と非常発電機との短時間の並列運転状態のような一時的な状態の場合には、非常用発電機を非常用以外の回路への給電に用いることができる。

-6. 非常電源装置の利用できる電力は、同時に運転されなければならない負荷を考慮に入れ、非常時の安全上不可欠なすべての負荷に十分給電できるものでなければならない。非常電源装置は、特定の負荷の始動電流と過渡特性を考慮し、少なくとも 8.3.2 及び 8.5.1-4.に規定する負荷（電気に依存するものに限る。）にそれぞれ指定された時間同時に給電できるものでなければならない。

8.3.2 非常電源装置の容量及び給電時間

非常電源装置は、次の(1)から(8)に掲げる負荷（電気に依存するものに限る。）に対して、それぞれ指定された時間同時

に給電できるものでなければならない。

- (1) 8.2.2-3.に規定する非常照明に対して 24 時間
- (2) 国内法又は国際法により要求される航海灯, その他の灯火及び音響信号装置に対して 24 時間
- (3) 浮体施設であることを示す信号灯又は音響信号に対して 4 日間
- (4) 次の各装置に対して 24 時間。ただし、各装置が非常時の使用に適した場所に設置された蓄電池より 24 時間独立した給電を受けられる場合を除く。
 - (a) 非常時に要求されるすべての船内通信装置
 - (b) 国際条約及び沿岸国の国内法等により要求される次の i) から iv) に掲げる設備であって浮体施設に装備されているもの。ただし、これらの無線設備が二重に装備される場合は、非常電源装置の容量を算定する際、二重に装備された設備が同時に使用されることを考慮する必要はない。
 - i) VHF 無線設備
 - ii) MF 無線設備
 - iii) インマルサット船舶地球局装置又は本会が適当と認める移動衛星業務による船舶地球局装置
 - iv) MF/HF 無線設備
 - (c) 火災並びにガス探知装置及びその警報装置
 - (d) 手動火災警報と非常時に要求されるすべての船内信号装置
- (5) 7.6 に定める非常遮断システムに対して 30 分間
- (6) 非常用発電機から給電されるよう設計された消火ポンプの 1 つに対して 24 時間 (ただし、非常用の原動機付消火ポンプはこの限りではない。)
- (7) 半潜水型の浮体施設にあっては、次の(a)及び(b)の負荷に対して 24 時間
 - (a) 7.1.12-3.に規定するバラストポンプ。接続されるポンプのうちいずれか 1 つはいつでも操業するものと見なす必要がある。
 - (b) 7.1.12-8.に規定するバラスト制御装置及び表示装置
- (8) 次の(a)及び(b)の負荷に対して 30 分間
 - (a) 3 章に規定する水密扉の開閉装置。ただし、暫定的な独立貯蔵エネルギー源が設けられていない限り、すべての扉が同時に作動する必要はない。
 - (b) 3 章に規定する制御装置と表示装置

8.3.3 非常電源装置の種類及び性能*

非常電源装置は、次の規定に適合する発電機又は蓄電池のいずれかとしなければならない。

- (1) 非常電源装置が発電機の場合には、次の(a)から(c)による。
 - (a) 発電機は、引火点が 43℃以上の燃料の独立供給装置付きの適当な原動機によって駆動されること。
 - (b) 次の(c)に適合する一時つなぎの非常電源装置が備えられていない場合には、発電機は主電源装置の故障により自動的に始動すること。なお、非常発電機が自動的に始動する場合には、発電機は自動的に非常配電盤に接続され、かつ、次の 8.3.4 に掲げる負荷は自動的に非常発電機に接続されること。
 - (c) 非常発電機が自動始動し、45 秒を最大として安全かつ可能な限り速やかに次の 8.3.4 に掲げる負荷に給電できる場合を除き、次の 8.3.4 に規定される一時つなぎの非常電源装置が装備されること。
- (2) 非常電源装置が蓄電池の場合には、次の(a)から(c)による。
 - (a) 充電することなく全放電時間を通じて蓄電池の公称電圧の±12%以内に電圧を維持して、非常負荷に給電できること。
 - (b) 主電源装置の故障の際、自動的に非常配電盤に接続されること。
 - (c) 少なくとも、次の 8.3.4 に規定される負荷に直ちに給電できること。

8.3.4 一時つなぎの非常電源装置*

8.3.3(1)(c)により要求される一時つなぎの非常電源装置は、非常時の使用に適した位置に設けられ、かつ、次の(1)及び(2)に適合する蓄電池により構成されるものでなければならない。

- (1) 充電することなく全放電時間を通じて蓄電池の公称電圧の±12%以内に電圧を維持して動作できるもので、かつ、十分な容量のものであること。
- (2) 主電源装置又は非常電源装置に故障が生じた際、少なくとも次の負荷 (電気に依存するものに限る。) に自動的に 30 分間給電できるように装備されていること。

- (a) **8.3.2-1.(1)**及び**8.5.1-4.(1)**により要求される非常照明設備。ただし、機関区域、居住区域及び業務区域にあっては、恒久的に設置され、個々に自動充電されるリレー動作の蓄電池灯が装備されている場合を除く。
- (b) **8.3.2-1.(2)**により要求される灯火及び信号装置。
- (c) **8.3.2-1.(4)(a)**, (c), (d)及び**8.3.2-1.(5)**並びに**8.5.1-4.(2)(b)**により要求される負荷。ただし、各装置が非常時の使用に適した場所に設置された蓄電池により、指定された時間独立した給電を受けられる場合を除く。

8.3.5 非常電気設備の配置等

- 1. 非常配電盤は、できる限り非常電源装置の近くに設置しなければならない。また、非常電源装置が発電機である場合には、非常配電盤は機能が損なわれない限り、非常電源装置と同一区画内に設けられなければならない。
- 2. **8.3**に従って装備される蓄電池は、非常配電盤と同一区画内に設置してはならない。ただし、本会が上記の蓄電池から吐出されるガスを排除する適切な措置を承認した場合はこの限りではない。また、**8.3.3(2)**に示される非常電源装置又は**8.3.4**に示される一時つなぎの非常電源装置を構成する蓄電池に対しては、蓄電池が放電中であることを示す表示装置を主配電盤又は機関制御室内の適当な位置に装備しなければならない。
- 3. 非常配電盤と主配電盤を接続する相互結合用の給電線は、次の**(1)**から**(3)**に適合するものでなければならない。また、非常配電盤は、通常の状態において主配電盤から給電されるものでなければならない。
 - (1) 主配電盤側で、過負荷及び短絡に対して適切に保護されること。
 - (2) 主電源装置の故障により、非常配電盤側において自動的に切り離されること。
 - (3) 系統が非常配電盤から主配電盤へ逆給電できるように構成されている場合には、非常配電盤側において少なくとも短絡に対して保護されること。
- 4. 非常配電盤は、非常回路への自動給電を確保するために、必要に応じて非常回路以外の回路を非常配電盤から、自動的に切り離すための措置を施したものでなければならない。

8.3.6 試験設備

非常電気設備は、定期的試験のための措置を施したものでなければならない。なお、定期的試験には、自動始動装置の試験を含めなければならない。

8.4 非常警報装置及び船内通信装置

8.4.1 非常警報装置*

- 1. 非常警報装置として、次の警報を発する装置を有し、各警報は容易に判別できるものでなければならない。
 - (1) 一般非常警報
 - (2) 火災警報
 - (3) 可燃性ガス警報
 - (4) 毒性ガス警報
 - (5) 消火剤放出警報
 - (6) 動力操作水密すべり戸の閉鎖警報
- 2. 非常警報装置は、あらゆる場所で認知できる場所に設置しなければならない。
- 3. 非常警報装置は、18時間給電可能な無停電電源装置(UPS)に接続するか、主から非常へ自動切換される電源に接続しなければならない。
- 4. **R編29章**から**35章**に規定される要件に適合する手動発信器を、居住区域、業務区域及び制御場所に設け、1つの発信器を各出口に配置しなければならない。火災及びガス警報は、通常、制御場所から手動で発せられるものでなければならない。発信器は、各甲板の通路内の、通路のいずれの場所からも**20m**を超えない場所で容易に近づき得る位置にとりつけなければならない。取付け位置は、床面からの高さが**1.2m**以上**1.5m**以下の位置とし、赤色で標示されなければならない。
- 5. 騒音等により可聴警報が有効でないと考えられる場所に設置される警報装置は、可視可聴警報を発するものでなければならない。

8.4.2 船内通信装置

- 1. 非常時における対処が必要なすべての場所のそれぞれの間に、情報を伝達することができる船内通信装置を備えなければならない。
- 2. 一般非常警報装置が作動した場合、その旨を指示できるものでなければならない。

-3. 半潜水型の浮体施設においては、中央バラスト制御室、バラストポンプ又はバラスト弁の設置される区域及び本会がバラストシステムの操作に必要と認める場所のそれぞれの間に、主電源の停止時にも使用できる船内通信装置が恒久的に設置されなければならない。

8.5 危険場所の電気設備

8.5.1 一般

- 1. 原油ガスによる危険場所には、少なくとも温度等級 T3（最大 200℃）の電気設備を使用しなければならない。
- 2. エアロック、塗料庫、蓄電池室等の小さな区画を除き、閉鎖危険場所内の照明設備は少なくとも 2 つの独立回路によって給電されなければならない。また、これらの回路のうち 1 つは、非常照明設備に給電されなければならない。
- 3. 7.3.5, 7.4.4 及び 7.4.5 に規定する二重管、ダクト又はフード内に設ける電気機器は、本質安全防爆形のものでなければならない。
- 4. 0 種危険場所には、次の承認された電気機器を設置することができる。
 - (1) Exia 形の本質安全防爆形電気機器
 - (2) 0 種危険場所用として承認された電気機器
 - (3) 本会が承認した原油タンク用電動ディーゼルポンプ
 - (4) Exia 形の本質安全防爆形電気機器用の金属遮蔽又は金属がい装付きケーブル
- 5. 1 種危険場所には、次の承認された電気機器を設置することができる。
 - (1) 前-4. に掲げる電気機器及びケーブル
 - (2) Exib 形の本質安全防爆形電気機器
 - (3) 耐圧防爆形電気機器
 - (4) 安全増防爆形電気機器
 - (5) 内圧防爆形電気機器
 - (6) 1 種危険場所用として本会が承認した特殊防爆形電気機器
 - (7) 金属遮蔽又は金属がい装付きケーブル
- 6. 2 種危険場所には、次の承認された電気機器を設置することができる。
 - (1) 前-5. に掲げる電気設備及びケーブル
 - (2) 2 種危険場所用に設計された電気機器
 - (3) かご形電動機、照明設備、接続箱等の火花を発生しない電気機器
- 7. 原油タンクに隣接するコファダム、バラストタンク等の場所には、耐圧防爆形及び内圧防爆形の照明設備、本質安全防爆形電気機器のみ設置が認められる。当該場所を貫通するその他の用途に使用されるケーブルは、D 編 表 D12.6 に示す最小厚さを有する継目無鋼管内に敷設しなければならない。

8.5.2 ケーブル

- 1. 主及び非常動力源から給電される機器の給電ケーブルは、できる限り離れた電路に敷設しなければならない。
- 2. 本質安全防爆形電気機器の本質安全回路のケーブルは専用のもとし、一般回路用ケーブルとは分離して施設すること。
- 3. サイリスタ等の半導体整流素子から給電される直流電動機用のケーブルは、非金属がい装であることが望ましい。また、危険場所においては電氣的妨害から保護し、機械的損傷から保護するために金属がい装を使用する場合、がい装は危険場所においてのみ接地しなければならない。

8.5.3 注意銘板

- 1. 危険場所に照明器具がある場合には、入口又は各照明器具に、照明器具を開放する前には、給電回路を遮断する旨を記した注意銘板を設けなければならない。
- 2. レセプタクルが原油エリア又は原油エリアと隣接している場所にある場合、レセプタクル近傍の可撓ケーブルによって供給される可搬式電気設備には、爆発性ガスが存在するおそれのある場所で使用してはならない旨を記した注意銘板を設けなければならない。
- 3. 溶接設備のレセプタクルが原油エリアに隣接する場所に設けられている場合、レセプタクルの近傍に、作業場所及び隣接場所がガスフリーの状態であれば、溶接設備を使用してはならない旨を記した注意銘板を設けなければならない。

9章 生産システム

9.1 一般

9.1.1 適用*

-1. 本章は、1章から8章までの規定に適合する浮体施設に搭載される生産システムで、次に示すシステムから構成されるシステムに適用する。

- (1) ライザコンペンセーティング及びテンショニングシステム
- (2) 油処理システム及び水処理システム
- (3) フレア/ガス処理システム
- (4) 安全システム
- (5) 制御システム
- (6) 生産支援システム
- (7) 水圧入システム（生産システム内に限る。）
- (8) ガス圧入システム（生産システム内に限る。）
- (9) インレットマニホールド及びマニホールド

-2. 生産システムと、浮体施設上の他のシステムとの境界は、次の部分とする。

- (1) 海底施設に連絡するライザとの連結フランジ
- (2) 海底施設に連絡する制御システムの連結部
- (3) 生産システムに連結する連結フランジ（生産システムが浮体施設の外に設けられる場合に限る。）
- (4) 生産システムから原油タンク又は浮体施設外の貯蔵船等への原油取出口に設置される遮断弁
- (5) 圧入システム（海底施設に連結する配管の出口フランジ内に限る。）

-3. 稼働中海域の管轄を有する国内法規にも適合する必要があることに注意しなければならない。

9.2 コード及び規格

9.2.1 一般*

- 1. 生産システムは安全の観点から、本会が適当と認めたコード又は規格に準じて設計されたものでなければならない。
- 2. 生産システム又は生産システム構成機器に対して、原則としてコード又は規格を混合して適用してはならない。コード又は規格を統一的に適用し難い場合には、複数のコード又は規格から矛盾を生じないように配慮して適用しなければならない。

9.3 図面及び資料

9.3.1 一般

提出すべき設計及び製造に関する図面及び資料は、本章の規定及び適用するコード又は規格によらなければならない。

9.3.2 生産システムに関する図面及び資料

提出すべき図書及び資料は一般に次のとおりとする。

- (1) 承認用図面及び資料
 - (a) 一般配管系統（油処理システム、水処理システム、フレア/ガス処理システム及び原油タンクまでの系統を含む。）
 - (b) フレア/ガス放出口の配置図
 - (c) ライザコンペンセーティング及びテンショニングシステム
 - (d) 電気機器及び電路配置図
 - (e) 各回路の負荷状況、定格電流、推定短絡電流、電圧降下、ケーブルの種類及び導体の大きさ、遮断器の定格及び調整値、ヒューズ及びスイッチの定格並びに遮断器及びヒューズの遮断容量を記入した電路系統図

- (f) 安全システムの概要
- (g) 試験方案（本会が適当と認めたコード又は規格に基づく証明書を有する場合には、試験項目及び範囲等を適当に変更することがある。）
- (2) 参考用図面及び資料
 - (a) 処理方法及び運転原理
 - (b) ヒート及びマスバランスを含む処理工程系統図
 - (c) 放熱計算書
 - (d) 圧力逃しシステムの作動原理
 - (e) プロセス遮断システムの理念
 - (f) 圧入遮断システムの理念
 - (g) コロージョン/エロージョン監視及び保全システム
 - (h) 制御システムの概要、非常停止システムの概要を示す資料
 - (i) リスク評価を実施している場合には、リスク評価に関する資料

9.4 生産システムの構成機器の設計に関する一般要件

9.4.1 適用

生産システムの構成機器は、次に示す要件を十分考慮して設計されたものでなければならない。

9.4.2 設計条件

- 1. 生産システムの構成機器の設計上の条件は、**B編 14章**の検査で要求される事項に加え、始動、システムの切り替え、停止、ハイドレートの形成、水撃及びスラグ等の影響を考慮した限界状態に基づき決定されなければならない。
- 2. 前-1に加え、各構成機器が設置される気温、海水温度、雪及び氷等の環境条件を設計条件として考慮しなければならない。
- 3. 生産システムの構成機器は、機能、能力、強度及びインタフェース適合性の面で適当なものでなければならない。

9.4.3 設計圧力及び温度

- 1. 生産システムの設計圧力は、構成機器に取付けられる緊急遮断弁の動作時に生じる動的締め切り圧力を考慮したものでなければならない。
- 2. 生産システムの構成機器は、**7.1.4-6.**に規定する温度条件下で円滑に作動するものでなければならない。
- 3. 生産システムの構成機器は、安全な運転を確保できる場所に配置されなければならない。危険場所に設置される構成機器は、適切に保護されなければならない。この保護は、危険場所の設備の表面温度が160℃未満となるようなものでなければならない。

9.5 生産システムの設計に関する一般要件

9.5.1 一般

- 1. 生産システムは、単一損傷によって人間又は浮体施設に重大な損傷を与えないよう設計されなければならない。処理システム及び生産支援システム(制御システムを含む)内の単一損傷による影響を最小限度に抑える又は防ぐ目的で、2つの独立した保護システムを設けなければならない。2つの独立した保護システムは、共通の故障原因を減じるために、機能的に異なったものを設けることが望ましい。
- 2. 生産システムの安全な運転に必要な表示計器を該当する設備に備えなければならない。
- 3. 生産システムの構成機器及び作動部分のうち検査及び保全を受ける箇所は、容易に近づけるものでなければならない。
- 4. 生産システムの構成機器は、用途に適した設計及び構造とし、その運動部材、高温部並びにその他の危険部位には、乗組員の危険を最小限にするように適当な保護装置を設けなければならない。また、その設計は、機器の使用目的、使用条件及び周囲環境に考慮を払ったものでなければならない。
- 5. ビルジ管、空気管、測深管、排水管等にあつて管内壁に氷結を生じるおそれのある場合には、適当な氷結防止のための措置を講じなければならない。

9.5.2 非常停止装置

- 1. 予期せぬ故障が発生した場合に、必要に応じて、手動又は自動的に生産システムを非常停止する装置を備えなければならない。自動非常停止装置にあっては、手動でも作動するものでなければならない。
- 2. 非常停止装置は、独立したものとし、主電源が喪失した場合であっても、作動するものでなければならない。
- 3. 非常停止装置が作動して生産システムの構成機器の運転が停止された場合、その生産システムの構成機器は、手動によりリセット操作を行う前に、自動的に再始動するものであってはならない。
- 4. 自動非常停止装置は、当該装置の作動により非常停止した場合、生産システムが危険な状態にならないよう自動非常停止の条件、順序及び作動時間などの動的効果を考慮したものでなければならない。
- 5. 非常停止装置が異常状態を検知して自動非常停止が実行される場合には、事前に非常停止する箇所を示す警報又は信号を発する警報装置を備えなければならない。なお、警報及び信号は、制御場所でも確認できるものでなければならない。

9.5.3 安全システム

- 1. 無人化システムで、システムの故障により危険に曝される可能性がある場合には、次の-2.から-4.に示す要件を満たす安全システムを備えなければならない。
- 2. 安全システムの構成
安全システムは、可能な範囲において制御システム及び警報システムから独立して設けなければならない。
- 3. 安全システムの機能
安全システムは、次の機能を有するものでなければならない。
 - (1) 9.5.2 に規定する機能
 - (2) 安全システムが作動したときは、次に規定する機能を有する警報システムが作動すること。
 - (a) 異常状態を検知した場合には、可視可聴警報を発する警報装置を作動させること。
 - (b) 可聴警報を止める装置が設けられる場合には、可聴警報を止めても可視警報は同時に消滅しないこと。
 - (c) 2つ以上の異常状態を同時に警報することができること。
 - (d) 生産システムに対する可聴警報は、一般警報、火災警報、炭酸ガス放出警報等の可聴警報とは容易に識別できること。
 - (e) 可視警報は、生産システムの異常状態の種類を容易に識別できるように配置すること。
 - (3) 安全システムが作動して生産システムの運転が停止された場合、その生産システムは手動によりリセット操作を行う前に自動的に再始動しないこと。
- 4. オーバライド装置
安全システムの一部又は全部の機能を一時的に停止するためのオーバライド装置を設ける場合には次によらなければならない。
 - (1) 生産システムの制御場所には、オーバライド装置の作動状態を明示すること。
 - (2) オーバライド装置は、不注意な操作によって作動状態とならないものとする。

9.6 生産システム

9.6.1 適用

本節の要件は、以下のシステムに適用する。

- (1) 非常遮断及びプロセス遮断システム
- (2) 逃し、減圧及び処理システム

9.6.2 非常遮断システム (ESD) のインターコネクション

プロセス遮断 (PSD) システムは、7.6 に規定する非常遮断システムが起動した場合に、非常遮断システムからの入力を受け、次のことができるものでなければならない。

- (1) 生産システムへの入口を遮断する。
- (2) 全ての生産活動を遮断する。
- (3) 全ての圧入活動を遮断する。

9.6.3 プロセス遮断システム (PSD)

- 1. 自動プロセス遮断システムは、手動でも作動できるものでなければならない。また、作業員に対して安全に作業を

行う上で必要な警報及び状況確認できる情報を発するものでなければならない。

- 2. 自動プロセス遮断は、システム内のセンサーが異常状態を検知した場合に始動するものでなければならない。
- 3. プロセス遮断弁は、生産システムの配置及び生産作業を考慮した上で、安全に生産システムを分離できるものでなければならない。
- 4. 非常遮断弁及びプロセス遮断弁には、開閉指示器を設けなければならない。弁を閉鎖する場合、制御場所に警報を発するものでなければならない。

9.6.4 圧力逃し、減圧及び処理システムの設計

- 1. 次の要件を満たす圧力逃し、減圧及び処理システムを設けなければならない。
 - (1) 過圧保護
 - (2) 管及び圧力容器が破裂した場合に、原油/原油ガスの漏洩を最小限度に抑える
 - (3) 漏洩した原油/原油ガスの安全な収集及び排出
- 2. 圧力逃し、減圧及び処理システムは、生産システムの構成機器の単一損傷により、想定される最大漏洩を処理できるものでなければならない。
- 3. 動力駆動の減圧システムは、無停電電源装置からも給電されるものでなければならない。また、制御場所等の保護された場所から、手動による遠隔操作ができるものでなければならない。

9.6.5 コールドベント

- 1. 氷結を生じるおそれのある場合、コールドベント管系統には、適当な氷結防止のための措置を講じなければならない。
- 2. コールドベント管系統には、液体の蓄積を防ぐ液体集積システム又はドレンシステムを設けなければならない。
- 3. 偶発的な発火による継続的な燃焼を防ぐために、コールドベント管系統の近くに消火及び冷却設備を設けなければならない。

9.6.6 ドレンシステム

- 1. ドレンを集め、安全に処理及び貯蔵できる場所へ直接排出できるドレンシステムを設けなければならない。
- 2. ドレンシステムは、1つの原油用クローズドドレン、1つの危険場所用オープンドレン、1つの安全場所用オープンドレンを含み、それぞれ完全に独立したものでなければならない。
- 3. 原油を含む全てのドレンシステムは、専用の処理設備に導けるものでなければならない。
- 4. 原油から分離された水を適当な油分濃度にする事ができる油水分離装置を備えなければならない。

9.7 生産システムの構成機器

9.7.1 一般

- 1. 生産システムの構成機器にあつては、7.1.2-2.によるほか、本節の規定にも適合しなければならない。
- 2. 生産システムの構成機器のうち次の(1)から(5)に示すものは、前-1.にかかわらず、本会が適当と認めるコード又は規格によることができる。
 - (1) 火なし圧力容器
 - (2) 熱交換器
 - (3) 熱媒ヒーター
 - (4) 圧力容器と考えられる受圧部を有する構成部品
 - (5) 常圧圧力容器

10章 コンピュータシステム

10.1 一般

10.1.1 適用*

コンピュータシステムについては、**X編**各章の該当規定によらなければならない。

目次

鋼船規則検査要領 PS 編 浮体式海洋石油・ガス生産, 貯蔵, 積出し設備	2
PS1 通則	2
PS1.1 一般	2
PS1.2 定義	2
PS3 船体構造及び艀装	3
PS3.7 疲労強度	3
PS3.9 船体艀装等	3
PS4 位置保持システム	4
PS4.1 一般	4
PS4.2 係留解析	4
PS5 危険場所	5
PS5.2 危険場所	5
PS6 防火構造, 脱出設備及び消火設備	6
PS6.2 区画の配置及び隔離	6
PS6.4 消火設備	6
PS7 機関設備	7
PS7.3 ガス焚きボイラ及びガスタービン	7
PS7.4 原油焚きボイラ及び往復動内燃機関	7
PS8 電気設備	8
PS8.1 一般	8
PS8.2 主電源設備及び照明設備	8
PS8.3 非常電気設備	9
PS8.4 非常警報装置及び船内通信装置	10
PS9 生産システム	11
PS9.1 一般	11
PS9.2 コード又は規格	12

鋼船規則検査要領 PS 編 浮体式海洋石油・ガス生産、貯蔵、積出し設備

PS1 通則

PS1.1 一般

PS1.1.1 適用

- 1. ガスの生産システム、貯蔵設備、積出し設備及びそれらに関連する配管、電気設備等については、**規則 PS 編**及び**N 編**の該当する規定の原則的な考え方にに基づき設計すること。
- 2. タンカー等を改造する場合、以下に掲げる事項を考慮して、**規則 PS 編**の該当規定を適用する。
 - (1) 環境設計条件は、**規則 PS 編 2.2.1**に基づき設定すること。
 - (2) 板厚計測データに基づく構造寸法から**規則 PS 編 表 PS3.3**に掲げる腐食予備厚あるいは申請者が提案する腐食予備厚を差し引いた構造寸法（ネット寸法）について、**規則 PS 編 3.4**から**3.6**に従い構造強度を評価する。この場合、主要構造図面に、構造寸法及びネット寸法又は適用した腐食予備厚を記載すること。
 - (3) 疲労強度評価にあつては、以下による。
 - (a) 改造前の就航実績を元に、改造時点での累積疲労被害度を本会が適当と認める手法により算定する。
 - (b) 改造後の疲労強度を**規則 PS 編 3.7**に従って累積疲労被害度を求める。
 - (c) 前(a)と前(b)の累積疲労被害度の合計値が、**規則 PS 編 3.7**の規定に適合することを確認する。この場合、**規則 PS 編 3.7.1-3**の浮体施設的设计寿命は、改造時における経過年数と改造後の想定使用期間を加えたものか、25年のいずれか長い方の期間とする。
- 3. **規則 PS 編 1.2.5**に定義する係留施設については、**規則 PS 編**の該当規定及び設置海域の国内法規あるいは本会が適当と認める規格に従い、浮体施設を適切に係留できることが示されたものとする。この場合、関連する資料を本会に参考図書として提出すること。なお、当該施設について、船級登録の申し込みがある場合、浮体施設とは別に船級登録を行うことができる。
- 4. 海底のパイプラインエンドマニホールドからのライザ等、**規則 PS 編 9.1.1-3**に該当するシステムについては、**規則 PS 編**の該当規定によるほか、設置海域の国内法規、本会が適当と認める規格に適合していることが示されたものとする。この場合、関連する資料を本会に参考図書として提出すること。なお、当該システムについて、船級登録の申し込みがある場合、浮体施設とは別に船級登録を行うことができる。

PS1.2 定義

PS1.2.4 位置保持システム

規則 PS 編 1.2.4-4にいうその他の位置保持システムは、**規則 P 編 10.2.2(2)**、**(4)**及び**(5)**並びに**10.2.3**にいうシステムで、**規則 P 編**の該当規定に適合するものをいう。

PS3 船体構造及び艀装

PS3.7 疲労強度

PS3.7.2 疲労強度評価

疲労強度は、[検査要領 P 編付録 P1](#)、[規則 C 編 1 編 9 章](#)又は[規則 CSR-B&T 編 1 編 9 章](#)の規定を準用して累積疲労被害度を算定して差し支えない。

PS3.9 船体艀装等

PS3.9.2 ガードレール、フェンダー、その他

[規則 PS 編 3.9.2-4](#)の適用において、主管庁が特に要求しない限り、*SOLAS* 条約 II-1 章 3.6 規則の固定点検設備 (PMA) に関する要件は、浮体施設には適用しない。また、浮体施設の構造等の保守点検が実施でき、かつ、[規則 B 編 14.3.1](#)で参照する[規則 B 編 13 章](#)の規定に従った定期的検査が実施できると判断される点検設備は、規則に適合するものとみなす。

PS4 位置保持システム

PS4.1 一般

PS4.1.1 一般

-1. 規則 PS 編 4.1.1-2.にいう「本会が適当と認めるもの」とは、以下のものをいう。

- (1) PS1.1.1-3.により、船級登録された係留施設
- (2) 係留施設が浮体構造物の場合、構造、区画、復原性、位置保持システム及び搭載する機器等は、規則 PS 編の該当規定に適合していること。
- (3) 係留施設が固定式構造物の場合、構造及び海底への設置については、API RP2A 等の適当な基準又は規格に適合すること。また、搭載される機器等は、規則 PS 編の該当規定に適合していること。

-2. 係留施設にあっては、次の図面、資料等を本会に提出すること。

- (1) 一般配置図
- (2) 浮体構造の詳細、次にに関する情報を含むもの
 - (a) 水密区画の配置
 - (b) 構造図面（外板、肋骨、隔壁等）
 - (c) 水密ドア、ハッチ等の詳細
 - (d) 溶接詳細
 - (e) パーマネントバラスト等
 - (f) ビルジ、測深管、空気管等
 - (g) 危険場所
- (3) 固定構造物の詳細（ドルフィン、ジャケット等）
- (4) 係留装置（アンカーレグ、パイル等の海底にある構造及び一点係留用ベアリングを含む。）
- (5) 電気系統図
- (6) 腐食に対する保護措置
- (7) 危険場所内の機器配置
- (8) 配管装置（スイベル等付属装置含む）
- (9) 強度解析、係留解析のために必要なデータ、計算書等
- (10) 試験方案（フローラインシステムの圧力試験要領を含む。）
- (11) 設置海域に関する情報（場所、海底地形、水深、船舶の航路等）、係留できる浮体施設の大きさ、海底土質、環境条件などの資料
- (12) その他、本会が必要と考える資料等

PS4.2 係留解析

PS4.2.1 適用

規則 PS 編 4.2.1-6.にいう本会が適当と認める規格とは、例えば、API RP 2SK (American Petroleum Institute (API), Recommend Practice for Design and Analysis of Stationkeeping Systems for Floating Structures, 1996)をいう。

PS4.2.3 最大変位量

最大変位量は、不規則波中の浮体施設の運動応答解析により、長周期成分及び短周期成分を同時に求め、1/1000 最大期待値を算定する方法により求めても差し支えない。

PS5 危険場所

PS5.2 危険場所

PS5.2.3 通風装置

規則 PS 編 5.2.3-7.にいう「火花を発生することがないように設計されたもの」とは、**R4.5.4-1.(2)**に適合する通風機をいう。この規定の適用上、当該通風機が設置されるダクトの開放甲板上の開口には、**13mm×13mm** メッシュを超えない保護金網を取り付けるものとする。

PS6 防火構造, 脱出設備及び消火設備

PS6.2 区画の配置及び隔離

PS6.2.1 生産システムの配置及び隔離

規則 PS 編 6.2.1-7.にいう本会が適当と認める規格とは, 例えば, API RP521(American Petroleum Institute, Guide for Pressure-Relieving and Depressurizing Systems, 4th Edition, March 1997)をいう。

PS6.4 消火設備

PS6.4.2 固定式甲板泡装置

規則 PS 編 6.4.2 に規定する甲板泡装置が, 甲板上の施設の配置上, タンク上甲板に設けることが困難な場合は, タンク上甲板上に設けられる生産システムを搭載する甲板等適当な甲板に規則 PS 編 6.4.2 に規定する機能を満足する泡装置を設けること。

PS7 機関設備

PS7.3 ガス焼きボイラ及びガスタービン

PS7.3.1 一般

規則 PS 編 7.3.1 において本会が適当と認める規格とは、ボイラにあつては、**検査要領 N 編附属書 2**「二元燃料ボイラに関する検査要領」をいう。ガスタービンにあつては、次に示すものをいう。

- (1) API Standard 616, 1968: “Combustion Gas Turbine for General Refinery Services
- (2) ISO 2314, 1973: Gas Turbine Acceptance Tests
- (3) National Fire Protection Agency (NFPA) No.37, 1975: Stationary Combustion Engines and Gas Turbines

PS7.4 原油焼きボイラ及び往復動内燃機関

PS7.4.5 通風フード

規則 PS 編 7.4.5-4.において「火花を生じない構造の 2 個以上の機械式通風機」とは、**R4.5.4-1.(2)**に適合する通風機をいう。この規定の適用上、当該通風機が設置されるダクトの開放甲板上の開口には、13mm×13mm メッシュを超えない保護金網を取り付けるものとする。

PS8 電気設備

PS8.1 一般

PS8.1.3 試験

- 1. 規則 PS 編 8.1.3-2.において、別に定めるところとは、事業所承認規則 2 編 4 章をいい、合格品は、「List of approved materials and equipment」により公表する。
- 2. 規則 PS 編 8.1.3-3.において、別に定めるところとは、船用材料・機器等の承認及び認定要領第 8 編をいい、合格品は、「List of approved materials and equipment」により公表する。
- 3. 形式試験を必要とするケーブルは、次の(1)から(3)に示すとおりとする。
 - (1) 動力、照明及び船内通信装置の給電及び配電回路、制御回路等に使用されるケーブル
 - (2) 動力装置の給電及び配電回路に使用されるキャプタイヤケーブル
 - (3) 150V 電子機器用多心ビニル絶縁ケーブル
- 4. 前-3.に示すケーブル以外のキャプタイヤコード、ビニルシースコード、配電盤用及び制御機器用絶縁電線、同軸ケーブル等についても製造者の要求があれば、形式試験を行う。
- 5. 規則 PS 編 8.1.3-9.の適用上、規則 H 編附属書 2.11.1-2.が適用される蓄電池システムを備える船舶にあっては、セル（又はモジュール）、蓄電池システム及び電力変換器について、規則 H 編附属書 2.11.1-2.の規定に従って製造工場等における試験を行う。

PS8.2 主電源設備及び照明設備

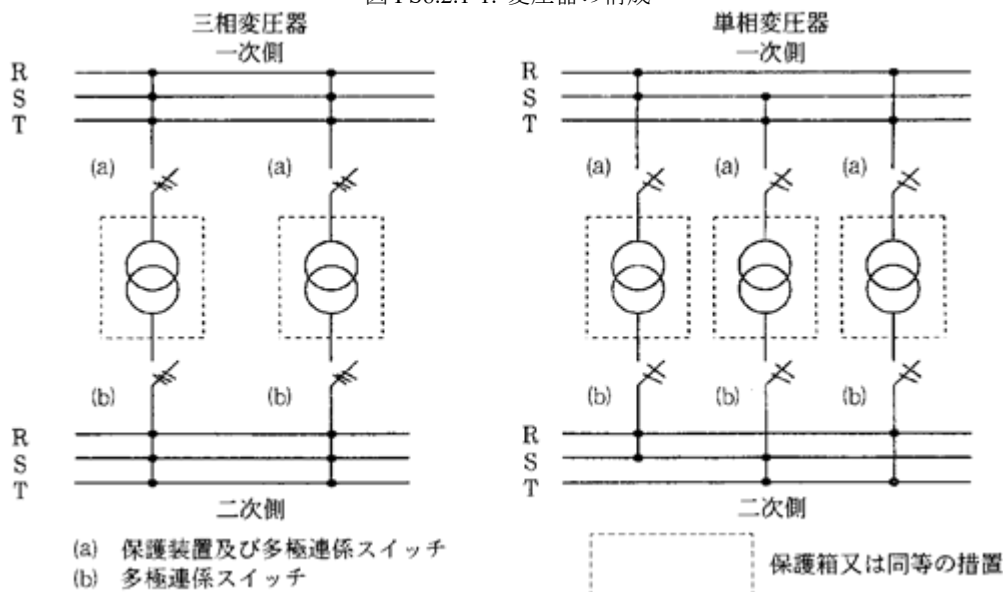
PS8.2.1 主電源設備

- 1. 規則 PS 編 8.2.1-2.において、次の(1)から(3)に掲げる電気設備は、いずれか 1 組の発電装置が停止した場合に給電されなくても差し支えない。
 - (1) 主推進機関及び規則 PS 編 4 章の規定に適合しないスラスト
 - (2) 空気調整装置用冷凍圧縮機
 - (3) その他本会が差し支えないと認めたもの
- 2. 変圧器が浮体施設の正常な稼働状態及び居住状態を維持するために必要な電気設備に電力を供給する場合には、少なくとも 2 組の変圧器を備えること。ただし、特定の負荷に専用に給電する変圧器であって、本会が差し支えないと認めたものについては、1 組の変圧器とすることができる。
- 3. 前-2.の変圧器の容量は、いずれか 1 組の変圧器が停止した場合にも、正常な稼働及び安全を維持するために必要な電気設備へ給電できるものであること。
また、同時に、少なくとも調理、暖房、糧食用冷凍、機械通風、衛生水及び清水のための各装置を含む最低限の快適な居住状態が確保される必要がある。
- 4. 前-2.にかかわらず、変圧器が単相変圧器 3 台を一次側、二次側ともそれぞれ Δ （デルタ）結線により構成されていて、かつ、いずれかの 1 台が使用できなくなった際に V 結線変圧器として必要な電力を供給できるものであれば、1 組の変圧器とすることができる。
- 5. 変圧器の構成は次による必要がある。（図 PS8.2.1-1.を参照。）
 - (1) 各変圧器は、それぞれ独立の箱内に納められるか、又は、同等の措置が施されること。
 - (2) 各変圧器は、それぞれ独立のケーブルによって（一次側、二次側とも）配線されること。
 - (3) 各変圧器の一次側には、それぞれ独立の保護装置及び多極連係スイッチを備えること。
 - (4) 各変圧器の二次側には、それぞれ独立の多極連係スイッチを備えること。

PS8.2.2 照明設備

規則 PS 編 8.2.2-3.(2)に規定する通路、階段及び出口には、規則 PS 編 8.2.2-3.(1)により照明される召集場所及び乗艇場所に至る通路、階段及び出口を含むものとする。

図 PS8.2.1-1. 変圧器の構成



PS8.3 非常電気設備

PS8.3.1 一般

-1. 規則 PS 編 8.3.1-5.の適用に関し、非常発電機を主電源として使用する場合の非常発電機及び関連の設備は次による。

- (1) 非常発電機又はその原動機が過負荷とならないよう、安全な操作を維持するために十分な負荷（非常用でないものに限る）を切り離すための設備を設けること。
- (2) 非常発電機を駆動する往復動内燃機関には、規則 D 編 18.5.2（非常発電機室を無人としない場合には(2)及び(5)を除く。）に規定する警報装置及び自動停止装置を設けること。
- (3) 燃料油供給タンクには、低液面警報装置を設けること。この警報装置は、規則 PS 編 8.3.2 に規定する非常電気設備に対して、十分に給電することができる容量を残した状態で作動するものであって、かつ、前(2)に規定する場所に警報を発するものであること。
- (4) 非常発電機及び非常配電盤の設置区画には、規則 R 編 20 章に規定する火災探知器を設けること。
- (5) 非常負荷への給電を迅速に行うための切替え手段を設けること。
- (6) 制御、監視及び給電の回路は、いかなる電氣的損傷があっても主及び非常用負荷の操作に影響を与えないように、配置され、かつ、保護されること。安全な操作に必要な場合、非常配電盤には回路を切り離すためのスイッチを設けること。
- (7) 操作、制御装置（バルブ、スイッチ等）の所定の位置などを示した取扱説明書を備えること。

PS8.3.2 非常電源装置の容量及び給電時間

規則 PS 編 8.3.2(4)(b)iii)にいう「本会が適当と認める移動衛星業務」とは、管海官庁により差し支えないと認められる移動衛星業務をいう。

PS8.3.3 非常電源装置の種類及び性能

-1. 規則 PS 編 8.3.3(1)(c)における始動装置は次の(1)から(3)によるものとする。

- (1) 始動源は、原動機を少なくとも 6 回始動できる容量のものであること。
- (2) 自動始動装置が連続再始動方式である場合には、始動回数は 3 回以下とすること。
- (3) 自動始動装置には、最初の連続再始動後に原動機を更に 3 回始動できる始動源の残量を確保できるような手段を講じること。

-2. 規則 PS 編 8.3.3(2)(a)の適用上、蓄電池の下流側の回路にインバータ又はコンバータが設置され電力変換される場合には、蓄電池の電圧降下にかかわらず、当該回路の出力側の電圧許容変動を規則 H 編 2.1.2-3. 表 H2.1(a)又は表 H2.1(b)に掲げる値とすることができる。

PS8.3.4 一時つなぎの非常電源装置

規則 PS 編 8.3.4(1)の適用上, 蓄電池の下流側の回路にインバータ又はコンバータが設置され電力変換される場合には, PS8.3.3-2.の取扱いとして差し支えない。

PS8.4 非常警報装置及び船内通信装置

PS8.4.1 非常警報装置

規則 PS 編 8.4.1-1.でいう警報を発する装置については, *Code on Alarms and Indicators (IMO Res. A.830(19))* を参照するほか, 稼働海域の管轄権を有する国内法規にもよること。

PS9 生産システム

PS9.1 一般

PS9.1.1 適用

- 1. 生産システム以外のシステム（海底にあるシステム，フローラインシステム，ライザ，フローティングホース等の海底の油井から原油等を浮体施設に送るためのシステムであって，規則 PS 編 9.1.1-2.に規定する境界までのシステム）は，本会の適当と認める規格（OCIMF, API 等）に適合していることを前提とするほか，以下の事項に留意する必要がある。
- 2. フローラインシステムにあつては，次の(1)から(4)によること。
 - (1) パイプライン端部のマニホールド（PLEM）から浮体施設（あるいは係留施設）の最初の連結箇所までの設計圧力は，次の(a)又は(b)の大なる方の値とする。
 - (a) 浮体施設又は係留施設のマニホールドにおける流量 0 の締切り圧力に，パイプ又はホース等の内部に含まれる流体の重力により生じる圧力を加えたもの
 - (b) 遮断弁の設計閉止時間に対応した圧力上昇により生じる圧力
 - (2) PLEM は，潮流等の環境条件及び浮体施設あるいは浮体式の係留施設に繋がる場合，当該浮体からの荷重を受けた場合でも，海底に堅固に固定されるものであること。
 - (3) 海底のパイプラインと浮体施設あるいは係留施設を遮断できる有効な閉鎖装置を設けること。
 - (4) 係留施設には，フローラインシステムの管系統を海面上側から手動にて遮断することのできる弁を備えること。
- 3. フローラインシステムとして，フレキシブルライザを用いる場合，フレキシブルライザの長さ，浮力，支持点の配置等については，少なくとも次の項目を考慮して設計されたものとする。
 - (1) 係留物がある場合の全ての操業状態及び係留物が無い場合の設計条件において最大変位
 - (2) システムを構成する物の個々の運動
 - (3) ライザに加わる外力（潮流，浮体施設あるいは係留施設等から加わるもの）
 - (4) ライザ内を通ると想定される物質，海水等の比重の範囲
 - (5) 浮体施設又は係留施設あるいは海底施設との接触による摩擦，磨耗等
 - (6) 曲げ荷重が厳しい箇所に対する保護対策
 - (7) 浮体施設又は係留施設との連結部分の構造
- 4. フレキシブルライザに使用されるパイプ又はホースは本会が適当と認める規格（OCIMF, API 等）に適合したものとすること。なお，個々のホースは圧力/真空試験を含む検査証明書を有するものであること。
- 5. フローティングホースを使用する場合，フローティングホースは，次の(1)から(4)による。
 - (1) フローティングホースが係留施設から浮体施設への油等の移送のために使用される場合，フローティングホースの浮体施設側の端部は，舷側の手摺等により生じる曲げに対し，適切な措置を施されたホース（Tanker Rail Hose 等）とすること。また，係留施設との連結部分には，スィベルを設けるとともに，Tanker Rail Hose 等曲げに対し適切な措置を施されたものとすること。
 - (2) フローティングホースには，圧力の急上昇，過大な軸方向荷重に対する保護のため，止め弁を備えた緊急離脱可能な継手を設けること。また，緊急時においても油汚染の危険を最小にするよう配慮すること。
 - (3) フローティングホースは本会が適当と認める規格（OCIMF, API 等）に適合したものとすること。なお，個々のホースは圧力/真空試験を含む検査証明書を有するものであること。
 - (4) ホースと浮体等の連結部分の構造（ボルト締め，ガスケット及び設計）については使用条件に適したものであること。
- 6. PLEM，サブシーシステム等を構成する機器は，次の(1)から(4)による。
 - (1) PLEM に使用されるパイプ，弁，フランジ，管取付物等は適当な規格に適合するものであり，設計圧力の 1.5 倍で水圧試験されたものであること。
 - (2) スィベル等のサブシーシステムの構成要素は使用用途に適したものであり，該当する権威ある基準/規格等に適合するものであること。
 - (3) スィベルベアリングは，そのベアリング機能及び耐久性において使用条件に対し適当なものであり，該当する適当

- な規格/基準 (Anti-Friction Bearing Manufacturers (AFBM) Code 等) に適合したものであること。
- (4) サブシーシステムの各構成要素は、海水/硫化水素等の腐食環境に配慮したものとする。

PS9.2 コード又は規格

PS9.2.1 一般

- 1. 規則 PS 編 9.2.1-1.及び規則 PS 編 9.7.1-2.にいう本会が適当と認めたコード又は規格とは次をいう。
- (1) 生産システム
- (a) API RP 14C
Recommended Practice for analysis, design, installation and testing of basic surface safety systems on offshore production platforms
- (b) API RP 520
Recommended Practice for the design and installation of pressure-relieving systems in refineries
- (c) API RP 521
Recommended Practice for pressure relieving and depressurizing systems
- (2) 火なし圧力容器
- (a) American Society of Mechanical Engineers (ASME) section VIII Div.1 and 2 Pressure Vessels
- (b) British Standard (BS) 5500 Unfired Fusion Welded Pressure Vessels
- (c) Norwegian Pressure Vessel Committee (TBK) 1-2 General Rules for Pressure Vessels
- (3) 熱交換器
- (a) Tabular Exchanger Manufacturers Association (TEMA) Class R Heat Exchanger Tubing
- (b) API 661 Air Cooled Heat Exchanger for General Refinery Services
- 2. 本会が適当と認めたコード又は規格に基づき設計・建造され、本会が認めた機関により発行された証明書を有する場合には、規則に規定する試験項目、範囲等を適当に変更することがある。