

目次

バラスト水管理設備規則.....	3
1編 総則.....	3
1章 通則.....	3
1.1 一般.....	3
2章 用語及び略号.....	4
2.1 一般.....	4
2編 検査.....	6
1章 通則.....	6
1.1 一般.....	6
1.2 検査の準備その他.....	8
1.3 証書の確認検査.....	8
1.4 その他.....	8
2章 登録検査.....	9
2.1 製造中登録検査.....	9
2.2 製造後登録検査.....	11
3章 定期的検査.....	12
3.1 年次検査.....	12
3.2 中間検査.....	12
3.3 定期検査.....	12
4章 臨時検査.....	13
4.1 一般*.....	13
5章 不定期検査.....	14
5.1 一般.....	14
3編 バラスト水管理のための設備.....	15
1章 通則.....	15
1.1 一般.....	15
1.2 水バラスト記録簿（附属書 B-2 規則関連）*.....	15
1.3 バラスト水管理方式（附属書 B-3 規則関連）.....	16
1.4 沈殿物の制御（附属書 B-5 規則関連）.....	17
1.5 サンプリング設備*.....	17
2章 バラスト水交換.....	18
2.1 一般.....	18
2.2 バラスト水交換（附属書 B-4 規則関連）*.....	18
2.3 バラスト水交換基準（附属書 D-1 規則関連）.....	18
3章 バラスト水管理.....	19
3.1 一般.....	19
3.2 バラスト水排出基準（附属書 D-2 規則関連）.....	19

3.3	有害水バラスト処理設備（附属書 D-3 規則関連）*	19
3.4	プロトタイプバラスト水処理技術（附属書 D-4 規則関連）	21
4 章	有害水バラスト汚染防止措置手引書	22
4.1	一般	22
4.2	有害水バラスト汚染防止措置手引書（附属書 B-1 規則関連）	22
4 編	有害水バラスト処理設備を設ける場合の要件	23
1 章	通則	23
1.1	一般	23
2 章	配置，配管，電気設備等	24
2.1	一般	24
2.2	搭載	36
3 章	火災安全対策	54
3.1	一般	54
3.2	防火のための区分	55
3.3	有害水バラスト処理室の配置と境界	55
3.4	消火	56
3.5	火災の防止	56
3.6	通風	57
3.7	個人装具	57

バラスト水管理設備規則

1 編 総則

1 章 通則

1.1 一般

1.1.1 適用

- 1. 本規則は登録規則 2 章の船級登録を受ける船舶又は受けた船舶に施設するバラスト水及び沈殿物の規制及び管理のための設備であって登録規則 2 章及び 3 章に基づき登録を受けるもの（バラスト水管理設備等）に適用する。
- 2. 前-1.にかかわらず、次の(1)及び(2)に規定する船舶については、本規則を適用しない。
 - (1) バラスト水を運搬するよう設計又は建造されていない船舶
 - (2) 船籍国主管庁が認める場合であって、船籍国の管轄下の水域内のみを航行する船舶
- 3. この規則の規定により難い特別な理由がある場合には、日本海事協会（以下、「本会」という。）がこの規則の規定に準拠して別に定めるところによることができる。
- 4. 材料、機器、装置及び工事に関して、この規則に規定している事項の他は、鋼船規則の該当規定によらなければならない。

1.1.2 同等効力

本規則に適合しないバラスト水管理設備等であっても、本会が本規則に適合するものと同等の効力があると認める場合は、これを本規則に適合するものとみなす。

2章 用語及び略号

2.1 一般

2.1.1 用語（BWM条約第1条，附属書A-1規則関連）

この規則で使用する用語は，各編で特に定める場合を除き，次に掲げるところによる。

- (1) 「バラスト水」とは，トリム，横傾斜，喫水，安定性又は強度を制御するために，浮遊物質とともに船内に取入れられた水をいう。
- (2) 「有害水バラスト」とは，上記(1)の水のうち，3編3.2の規定を満足しない水をいう。
- (3) 「バラスト水管理」とは，機械的，物理的，化学的，生物学的手段及びその組み合わせによって，積載しているバラスト水及び沈殿物に含まれる有害水生生物及び病原体を除去又は無害化すること又は船舶に積載もしくは外部へ排出する時に，その水中に含まれないようにすることをいう。
- (4) 「有害水生生物及び病原体」とは，ある水域に侵入した場合，環境，人の健康，財産又は資源に対する危険要因となり，生物多様性を害する，又は，水域の正当な使用を妨げる可能性のある水生生物もしくは病原体をいう。
- (5) 「沈殿物」とは，船舶内のバラスト水から沈殿したものをいう。
- (6) 「船舶」とは，潜水船，水中翼船，浮体式プラットフォーム，浮体式貯蔵船（FSU）及び浮体式海洋石油・ガス生産，貯蔵，積出し設備（FPSO）を含む，海洋環境で運航されるあらゆる型式の船舶をいう。
- (7) 「検査基準日」とは，船級証書の有効期間の満了日に相当する毎年の日をいう。
- (8) 「会社」とは，船舶所有者又は船舶管理者，裸用船者等の組織もしくは人であって，船舶所有者から船舶の運航の責任を引受け，かつ，その引受けに際して，船舶の安全航行及び汚染防止のための国際管理コード（ISMコード）によって課される全ての義務と責任を引き継ぐことに同意した者をいう。
- (9) 船舶についての「建造された」とは，次のいずれかの建造段階にあるものをいう。
 - (a) キールが据え付けられた段階
 - (b) 特定の船舶と確認し得る建造を開始した段階
 - (c) 当該船舶について，50トン又は全建造材料見積り重量の1%のいずれか少ない方が組み立てられた段階
 - (d) 主要な改造を開始した段階
- (10) 「主要な改造」とは，次のいずれかの船舶の改造をいう。
 - (a) 当該船舶のバラスト水運搬容量を15%以上変更するもの
 - (b) 船舶の種類を変更するもの
 - (c) 改造目的が船舶の耐用年数を10年以上延長することであると本会が認めるもの
 - (d) 構成部品の取替えを除く，バラスト水管理設備等に影響を及ぼすもの。ただし，3編2.3の規定を満足するための船舶改造については，主要な改造とはみなさない。
- (11) 「最も近い陸地から」とは，国際法に従って領海を定めるために用いる基線からをいう。
- (12) 「活性物質」とは，有害水生生物及び病原体に対し，一般的又は特定の作用を持つ，ウイルス又は菌類を含む物質又は生物をいう。
- (13) 「バラストタンク」とは，バラスト水運搬に使用されるいかなるタンク，場所又は区画をいう。
- (14) 「有害水バラスト処理設備」とは，3編3.2に規定されるバラスト水排出基準を満足するように有害水バラストを処理するシステムをいう。有害水バラスト処理設備にはバラスト水処理装置，製造者が指定する配管，制御監視装置及びサンプリング設備を含む。なお，有害水バラスト処理設備には，当該処理設備が搭載されていない場合であっても必要となる船舶バラスト関連機器（配管，バルブ，ポンプ等）は含めない。（IMO決議MEPC.279(70)“2016 Guidelines for Approval of Ballast Water Management Systems (G8)”又はBWMSコード適用の場合）
- (15) 「バラスト水処理装置」とは，積載している有害水バラスト及び沈殿物に含まれる有害水生生物及び病原体を機械的，物理的，化学的，生物学的手段やその組み合わせによって，除去又は無害化する装置をいう。
- (16) 「制御装置」とは，バラスト水処理装置を適切に制御するために設置された装置をいう。
- (17) 「監視装置」とは，バラスト水処理装置の作動状況を監視するために設置された装置をいう。
- (18) 「サンプリング設備」とは，処理済又は未処理のバラスト水を収集する手段をいう。

- (19) 「製剤」とは、添加物を含む1つ以上の活性物質を包含する商業的製剤をいう。
- (20) 「有害水バラスト汚染防止措置手引書」とは、3編4章に規定される個々の船舶において実施されるバラスト水管理手順及び手続きについて規定する手引書をいう。
- (21) 「制御及び監視装置」とは、有害水バラスト処理設備を効果的に操作し制御並びに効率的な作動を監視するための装置をいう。
- (22) 「有害水バラスト処理設備の設計上のシステム制約（以下「SDL」という。）」とは、型式承認試験で要求されるパラメータに加えて、試験合否の判定に関わる水質及び運転上のパラメータであり、システム運転に重要となるもの。各々のパラメータはバラスト水排出基準を満たす性能基準に有害水バラスト処理設備が適合するために設計上設定され、各パラメータ毎に低値又は高値が指定される。SDLは、有害水バラスト処理設備毎に異なる処理工程によって特定され、型式承認で規定される水質パラメータに限定されない。当該制約は、IMOにより作成されたガイダンスを考慮し、且つBWMSコードに基づき、製造者によって定められ、主管庁の監督のもとで検証される。
- (23) 「BWMSコード」とは、決議MEPC.300(72)において採択された有害水バラスト処理設備の承認のためのコードをいい、IMOによりBWM条約第19条に定める附属書に適用される改正手続きに従って採択され、かつ、効力を生ずる同コードの改正を含む。

2.1.2 略号

この規則で使用する略号は、次に掲げるところによる。

- (1) BWM条約：2004年の船舶のバラスト水及び沈殿物の規制及び管理のための国際条約
- (2) 附属書：BWM条約の附属書
- (3) IMO：国際海事機関

2 編 検 査

1 章 通 則

1.1 一 般

1.1.1 適 用*

本編の規定は、浮体式プラットフォーム、浮体式貯蔵船（FSU）並びに浮体式海洋石油・ガス生産、貯蔵及び積出し設備（FPSO）を除く、総トン数 400 トン以上の船舶に適用する。

1.1.2 検 査 の 種 類

検査の種類は次のとおりとする。

(1) 登録のための検査（以下、登録検査という。）

- (a) 製造中登録検査：バラスト水管理設備等が施工される船舶が船級登録上の製造中登録検査を受ける場合に、バラスト水管理設備等の施工に先立ち申込みがあった場合に行う登録検査をいう。
- (b) 製造後登録検査：前(a)以外の登録検査をいう。

(2) 登録を維持するための検査（以下、維持検査という。）

以下、本章では、(a)、(b)及び(c)を定期的検査と言う。

- (a) 年次検査
- (b) 中間検査
- (c) 定期検査
- (d) 臨時検査
- (e) 不定期検査

1.1.3 検 査 の 実 施 及 び 時 期

-1. 登録検査

(1) 製造中登録検査

本会の承認を得た設計に基づき、製造中から本会検査員の検査を受けるバラスト水管理設備等は、製造中登録検査を受けなければならない。この場合、工事の立会の時期は次のとおりとする。

- (a) 材料を部品に又は部品を当該バラスト水管理設備等に引き当てるとき。
- (b) 要部の仕上げが終わったとき、また、要すれば中間工程における適当なとき。
- (c) 主要な設備が船舶に据え付けられたとき。
- (d) 効力試験を行うとき。

(2) 製造後登録検査

前(1)以外の登録検査を受けるバラスト水管理設備等は、検査申込が行われたときに製造後登録検査を受けなければならない。

-2. 年次検査

年次検査は、検査基準日の前後 3 ヶ月以内に行う。

-3. 中間検査

中間検査は、2 回目又は 3 回目の年次検査の時期に同年次検査に代えて行う。

-4. 定期検査

定期検査は、船級証書の有効期間の満了日の前 3 ヶ月以内に行わなければならない。

-5. 臨時検査

臨時検査は、登録検査及び定期的検査の時期以外の次のいずれかに該当するとき、これを行う。

(1) 登録検査を受けた設備の重要な部分を改造又は修理するとき、あるいは船舶の用途、航行する海域又は大きさの変更等の理由によりこれを変更するとき、あるいはこれの性能に影響を及ぼすような損傷を生じたとき。

- (2) 本規則に定める要件のうち、遡及して適用される要件に適合していることを確認するとき。
- (3) その他検査を行う必要があるとき

-6. 不定期検査

不定期検査は、登録を受けた設備が、[船級登録及び設備登録に関する業務提供の条件 1.4-3.](#)に該当する疑いがあり、かつ、本会が検査により設備の現状等を確認する必要があると認めた場合に行う。

1.1.4 定期的検査の時期の繰り上げ及び延期*

-1. 定期検査の延期

定期検査を行う場合に、本会の承認を得て検査を受ける期日を延期することができる。その延期は、船舶が検査を受ける時期に、その船籍国以外の国から船籍国の港又は検査を受ける予定の船籍国以外の国の港に向け航行中となる場合は3ヶ月、それ以外の事由により航行中となる場合は1ヶ月を超えない範囲とする。

-2. 定期的検査の時期の繰り上げ

- (1) 定期検査は、これを受けるべき時期に該当しない場合でも、船舶の所有者から申込みがあれば時期を繰り上げて行う。
- (2) 年次検査及び中間検査は、これを受けるべき時期に該当しない場合でも、船舶の所有者から申込みがあれば時期を繰り上げて行うことができる。この場合、別に定めるところにより、追加の定期的検査を行う。

-3. 定期的検査の一部省略

- (1) 定期検査では、4回目の年次検査から [1.1.3-4.](#)に規定する定期検査の時期に定期検査に準じて検査を行った事項については、検査員の見込みにより詳細な検査を省略することができる。前-[2.\(2\)](#)により、年次検査又は中間検査を繰り上げて実施した場合は、別に定めるところによる。
- (2) 中間検査では、2回目の年次検査から3回目の年次検査の時期に中間検査に準じて検査を行った事項については検査員の見込みによりその検査を省略することができる。

-4. 定期的検査の項目、範囲及び程度の変更

定期的検査では、船舶あるいは機関の大きさ、用途、構造、船齢、経歴、前回の検査の成績及び現状に応じて本会が適当と認める場合は、検査の項目、範囲及び程度を適当に変更することができる。

-5. 定期検査に準じた中間検査

中間検査で検査員が特に必要があると認めた事項又は船主から特に申込みのあった事項については、定期検査に準じて検査を行う。

-6. 年次検査又は、中間検査を受ける時期に他の定期的検査を繰り上げた場合

- (1) 年次検査を受けるべき時期に中間検査又は定期検査を繰り上げて受けたときは、年次検査は行わない。
- (2) 中間検査を受けるべき時期に定期検査を繰り上げて受けたときには、中間検査は行わない。

-7. 臨時検査を受けるべき時期に定期的検査を繰り上げた場合

臨時検査を受けるべき時期に年次検査、中間検査又は定期検査を繰り上げて当該指定事項を含めて受検したときは、臨時検査は行わない。

1.1.5 係船中の船舶

-1. 係船中の船舶については、定期的検査は行わない。ただし、臨時検査の申込みがあった場合はこの限りでない。

-2. 係船中の船舶を再び航行の用に供しようとするときは、次の(1)から(3)のいずれかの検査及び係船中ゆえに行われなかった指定事項に対する検査を受けなければならない。

- (1) 係船期間中に定期的検査を受けるべき期日を経過しなかったときは、係船前に指定された次に行うべき定期的検査を行う。
 - (2) 係船期間中に定期的検査を受けるべき期日を経過したときは、その検査を行う。
 - (3) 係船期間中に2種類以上の定期的検査を受けるべき期日を経過したときは、それらの検査のうち、定期検査、中間検査及び年次検査の順で上位にある検査を行う。
- 3. 前-[2.](#)により行う検査が定期検査に該当するときは、その検査の種別は船齢に応じて定める。

1.2 検査の準備その他

1.2.1 通知

本規則による検査を受けようとするときは、検査申込者の責任において受検希望地の本会検査員にその旨を通知しなければならない。この通知は、検査を適切な時期に行うことができるよう、前広になされなければならない。

1.2.2 検査準備

-1. 検査申込者は、受検しようとする検査の種類に応じ、本規則に規定されている検査項目及び本規則の規定に基づき必要に応じて検査員が指示する検査項目について、十分な検査が行えるように必要な準備をしなければならない。この準備は、検査上必要な程度まで容易かつ安全に近づくことができる設備、検査上必要な装置及び検査記録等の準備、並びに機器等の開放、障害物の撤去及び清掃を含むものとする。また、検査に使用される検査機器、計測機器及び試験機器は、個別に識別でき、かつ、本会の適当と認める標準に従い較正されたものでなければならない。ただし、簡単な計測機器（定規、巻き尺、マイクロゲージ等）及び船舶の機器に備えられた計測機器（圧力計、温度計、回転計等）については、他の計測機器との比較等の適当な方法により、その精度が確認できればよい。

-2. 検査申込者は、検査を受けるとき、検査事項を承知しており検査の準備を監督する者を検査に立会わせ、検査に際して検査員が必要とする援助を与えなければならない。

1.2.3 検査の停止

検査に際して必要な準備がされていないとき、立会人がいないとき又は危険性があると検査員が判断したときは、検査を停止することがある。

1.2.4 検査の結果、修理を必要と認めたときの処置

検査の結果、修理をする必要を認めたときは、検査員はその旨を検査申込者に通知する。この通知を受けたときは、修理をしたうえで検査員の確認を受けなければならない。

1.2.5 艀装品、機器、部品等の交換

船舶に搭載された艀装品、機器、部品等を交換する場合には、当該艀装品等が建造時において適用された要件に適合したものと交換しなければならない。本会が新たに規定する場合又は特に必要と認める場合については、交換時に有効な要件に適合したものと交換することを指示することがある。いかなる場合もアスベストを含む材料を使用したものであってはならない。

1.3 証書の確認検査

年次検査及び中間検査を受ける場合には、国際バラスト水管理証書を検査員に提出して、有効性の確認を受けるとともに、必要な記入を受けなければならない。

1.4 その他

1.4.1 遠隔検査*

検査の実施にあつては、通常の検査方法と異なる本会が適当と認める検査方法で行うことを認める場合がある。

2章 登録検査

2.1 製造中登録検査

2.1.1 一般

製造中登録検査では、バラスト水管理設備等及びその工事について検査を行い、それらが該当各編の規定に適合しなければならない。

2.1.2 提出図面及び書類*

-1. 登録検査を受けようとする船舶については、工事に着手するに先立ち、次の**(1)**及び**(2)**に掲げる図面及び書類を提出して、本会の審査を受けなければならない。**(3)**については、本船の引渡し日までに提出して、本会の承認を受けなければならない。

(1) **3編2章**に規定されるバラスト水交換を実施する船舶にあつては、次の**(a)**から**(e)**に掲げる図面及び資料

- (a) バラストタンク配置図
- (b) バラストタンクの空気管及び測深装置に関連する図面及び資料
- (c) バラストポンプ容量
- (d) バラスト管系統図及びバラスト水注排水作業系統図
- (e) サンプリング設備に関連する図面及び資料

(2) **3編3章**に規定されるバラスト水管理を実施する船舶にあつては、次の**(a)**から**(f)**に掲げる図面及び資料

- (a) 有害水バラスト処理設備配置図
- (b) バラストタンク配置図
- (c) バラストポンプ容量
- (d) バラスト管系統図及びバラスト水注排水作業系統図
- (e) **鋼船規則 H編 1.1.6(1)(e), (1)(f), (2)(b), (2)(d)**及び**(2)(e)**に掲げる図面及び資料
- (f) その他本会が必要と認めるもの

(3) 有害水バラスト汚染防止措置手引書

-2. 前-1.に加えて、次に掲げる図面及び書類を参考用として提出しなければならない。**(2)**については、船上試験に先立ち提出しなければならない。

- (1) 有害水バラスト処理設備の型式証明書（型式指定書又は設備確認書）の写し
- (2) 船上試験方案
- (3) 有害水バラスト処理設備図

(4) アスベストを含む材料を使用していない旨の宣言書及び必要な補足資料

-3. 前-1.及び-2.に規定する図面及び書類は、次の**(1)**から**(3)**に従い本会に提出しなければならない。

- (1) 紙図面で提出する場合には、本会用に**2**部及び返却希望部数を提出する。
- (2) 電子図面で提出する場合には、本会のシステムを通じて提出する。
- (3) 前**(1)**及び**(2)**によらない場合は本会が適当と認める方法で提出する。

2.1.3 船上に保持すべき図面及び書類

登録検査完了に際して、次に掲げる図面及び書類が船舶に備えなければならない。

(1) 有害水バラスト汚染防止措置手引書

(2) 水バラスト記録簿

(3) *IMO 決議 MEPC.174(58) “Guidelines for Approval of Ballast Water Management Systems (G8)”*に基づき承認を受けた有害水バラスト処理設備を用いて**3編3章**に規定されるバラスト水管理を実施する船舶にあつては、次の**(a)**から**(h)**に掲げる書類

(a) **2.1.2-2.(1)**に掲げる型式証明書の写し

(b) 有害水バラスト処理設備を構成する電気機器及び電子機器に対して、*IMO 決議 MEPC.174(58) “Guidelines for Approval of Ballast Water Management Systems(G8)”*（その後の改正を含む。）に規定される環境試験が実施されたことを示す書類

- (c) 有害水バラスト処理設備の主要構成機器に関する手引書
 - (d) 有害水バラスト処理設備の技術的手順書（システムの技術説明、運用、及び保守手順並びに故障時のバックアップ手順を含む。）
 - (e) 有害水バラスト処理設備の設置に関する仕様書
 - (f) 有害水バラスト処理設備の設置及び試運転に関する手順書
 - (g) 有害水バラスト処理設備の初期校正手順書
 - (h) 有害水バラストの処理に使用する活性物質及び製剤の使用及び保管に関する手順書
- (4) IMO 決議 MEPC.279(70) “2016 Guidelines for Approval of Ballast Water Management Systems (G8)”又は BWMS コードに基づき承認を受けた有害水バラスト処理設備を用いて 3 編 3 章に規定されるバラスト水管理を実施する船舶にあつては、次の(a)から(e)に掲げる書類
- (a) 2.1.2-2.(1)に掲げる型式証明書の写し
 - (b) 有害水バラスト処理設備の技術的手順書（システムの技術説明、運用、及び保守手順並びに故障時のバックアップ手順を含む。）
 - (c) 有害水バラスト処理設備の設置（例：設置図、配管及び機器系統図面等）に関する仕様書
 - (d) 有害水バラスト処理設備の設置及び試運転に関する手順書
 - (e) バラスト水の処理に使用する活性物質及び製剤の使用及び保管に関する手順書

2.1.4 設備の検査*

-1. 3 編 2 章に規定されるバラスト水交換を実施する船舶にあつては、バラスト管装置、バラストポンプ並びにバラストタンクの空気管及び測深装置が承認された図面に基づいて設備されていなければならない。加えて、その他本会が必要と認める検査を行う。

-2. 3 編 3 章に規定されるバラスト水管理を実施する船舶にあつては、次に掲げる検査を行う。

- (1) 有害水バラスト処理設備、バラストポンプ及びバラスト管装置等有害水バラストの処理のための設備が承認された図面に基づいて適切に設備されていることの確認
- (2) 有害水バラスト処理設備が良好に作動することの確認（原則として、定格容量における注水及び排水を伴う運転試験を含むものとする。）
- (3) 有害水バラストの処理を実施するために必要な活性物質及び製剤等の消耗品が、適切な管理の下、搭載されていることの確認
- (4) 有害水バラスト処理設備が 2.1.2-2.(1)に掲げる型式証明書と一致していることの確認
- (5) 活性物質又は製剤を使用する有害水バラスト処理設備にあつては、3 編 3.3-2.(2)に適合する型式であることの確認
- (6) 制御及び監視装置の記録装置について、その作動確認及び当該記録に必要な、かつ、十分な数の消耗品があることの確認
- (7) バラスト水処理により沈殿物等のスラッジを発生させる有害水バラスト処理設備にあつては、スラッジを格納するための専用の設備が設けられていることの確認
- (8) 設置状態が十分であることの確認。特に、いかなる隔壁の貫通又はバラストシステム配管の貫通についても、関連する承認された基準に適合していることの確認
- (9) 有害水バラスト処理設備の設置及び試運転に関する手順が完了していることの確認
- (10) 2022 年 6 月 1 日以降に登録検査を完了する船舶にあつては、主管庁の適当と認めた事業所又は事業所承認規則に基づき本会が承認した事業所により、有害水バラスト処理設備のコミッショニング試験が実施されていることの確認
- (11) その他本会が必要と認める検査

-3. 前-2.(2)に掲げる試験の実施にあたり、検査申込者は、試験方案を作成し、事前に本会の確認を受けなければならない。また、必要に応じて試験成績書又は計測記録を提出しなければならない。

-4. アスベストを含む材料を使用してはならない。

2.1.5 有害水バラスト汚染防止措置手引書の検査

有害水バラスト汚染防止措置手引書について、3 編 4 章の規定に適合していることの確認検査を行う。

2.2 製造後登録検査

2.2.1 一般

製造後登録検査では、バラスト水管理設備等及びその工事について検査を行い、それらが該当各編の規定に適合しなければならない。

2.2.2 提出図面及び書類

製造後登録検査を受けようとする船舶については、必要に応じて、**2.1.2** に規定する図面及び書類を提出しなければならない。

2.2.3 船上に保持すべき書類等

製造後の登録検査完了に際しては、**2.1.3** に規定する書類等が船舶に備えなければならない。

2.2.4 設備の検査

-1. 製造後登録検査では、**2.1.4** の規定に準じて該当する検査を行う。ただし、国際バラスト水管理証書又は同等の証書を有する船舶に対しては、**3.3** に規定する検査と同等の検査を行う。

-2. 前-1.により **2.1.4** の規定に準じて登録検査を行う場合であって、その完了が 2022 年 6 月 1 日以降の船舶に対しては、**2.1.4-2.(10)**にいう確認を検査に含める。

2.2.5 有害水バラスト汚染防止措置手引書の検査

有害水バラスト汚染防止措置手引書について、**3編 4章**の規定に適合していることの確認検査を行う。

3章 定期的検査

3.1 年次検査

3.1.1 一般

年次検査では、**3.1.2** 及び **3.1.3** の規定のうち該当する項目について検査を行うほか、該当する設備全般の現状について検査を行う。

3.1.2 設備の検査

- 1. **3編 2章**に規定されるバラスト水交換を実施する船舶にあつては、バラスト管装置、バラストポンプ並びにバラストタンクの空気管及び測深装置が現状良好であることの確認及びその他本会が必要と認める検査を行う。
- 2. **3編 3章**に規定されるバラスト水管理を実施する船舶にあつては、次に掲げる検査を行う。
 - (1) 有害水バラスト処理設備の外観検査及び実行可能な範囲における作動確認
 - (2) 有害水バラストの処理を実施するために必要な活性物質及び製剤等の消耗品が、適切な管理の下、十分な数搭載されていることの確認
 - (3) その他本会が必要と認める検査
- 3. 有害水バラスト処理設備の新規搭載、変更及び交換を行った船舶に対しては、**2.1.4** の規定に準じた検査を行う。この完了が2022年6月1日以降の船舶に対しては、**2.1.4-2.(10)**にいう確認を検査に含める。

3.1.3 船上に保持すべき書類等

- 1. **2.1.3** に掲げる書類等が船舶に備えられていることを確認する。
- 2. 水バラスト記録簿が**3編 1.2**に従って適切に記録されていることを確認する。
- 3. 制御装置及び監視装置の記録を確認する。
- 4. 有害水バラスト処理設備を構成する計測装置について、製造者又は製造者により承認された者が実施した最新の較正検査の日付を証明する較正証明書を確認する。

3.2 中間検査

3.2.1 一般

中間検査では、**3.2.2** 及び **3.2.3** の規定のうち該当する項目について検査を行うほか、該当する設備全般の現状について検査を行う。

3.2.2 設備の検査

3.1.2 に規定する検査に加え、**3編 3章**に規定されるバラスト水管理を実施する船舶にあつては、有害水バラスト処理設備、バラストポンプ及びバラスト管装置について、腐食、衰耗、損傷等の欠陥がないこと及び有害水バラスト処理設備が良好に作動することを確認する。

3.2.3 船上に保持すべき書類等

3.1.3 に規定する検査を行う。

3.3 定期検査

3.3.1 一般

定期検査では、**3.3.2** 及び **3.3.3** の規定のうち該当する項目について検査を行うほか、該当する設備全般の現状について検査を行う。

3.3.2 設備の検査

3.2.2 に規定する検査を行う。

3.3.3 船上に保持すべき書類等

3.1.3 に規定する検査を行う。

4章 臨時検査

4.1 一般*

- 1. 臨時検査では、バラスト水管理設備等及びそれに係る装置等の改造もしくは修理の程度に応じ、当該設備等に対する登録検査に準じて検査を行う。
- 2. 有害水バラスト処理設備の新規搭載，変更及び交換を行った船舶に対しては，**2.1.4**の規定に準じて臨時検査を行う。
- 3. 前-2.により **2.1.4**の規定に準じて検査を行う船舶であって，その完了が2022年6月1日以降の船舶に対しては，**2.1.4-2.(10)**という確認を検査に含める。
- 4. *BWMS* コードにより規定される主要構成機器の変更及び交換が行われた設備は，新規搭載されたものとみなし，**2.1.4-2.(10)**という確認を行い，国際バラスト水管理証書の書換えを受ける。

5章 不定期検査

5.1 一般

不定期検査では、おのおの場合に応じ、必要な事項について検査又は試験あるいは調査を行い検査員が満足する状態にあることを確認する。

3 編 バラスト水管理のための設備

1 章 通則

1.1 一般

1.1.1 適用*

本編の規定は、船舶に施設するバラスト水及び沈殿物の規制及び管理のための設備等及びバラスト水交換を実施する船舶に適用する。

1.2 水バラスト記録簿（附属書 B-2 規則関連）*

-1. 水バラスト記録簿には、少なくとも附属書付録 II に定められた情報を記載し、次に掲げる操作について記録しなければならない。また、記載に際し *IMO* により作成されたガイドラインを考慮しなければならない。船上のバラスト水の容積は、立法メートルで概算されなければならない。

- (1) バラスト水を海洋から船上に取り入れる時（バラスト水取入れ操作）
 - (a) 開始日時及び場所（取入れ港又は緯度経度）
 - (b) 完了日時及び場所（取入れ港又は緯度経度及び取入れ時の当該水域の最小水深）
 - (c) 使用したバラストタンク
 - (d) 概算取入れ量及び船上で保持している最終合計量（ m^3 ）
 - (e) 承認された有害水バラスト汚染防止措置手引書に従って実行されたかどうか
 - (f) バラスト水の処理方法
- (2) バラスト水を海洋へ排出する時（バラスト水排出操作）
 - (a) 開始日時及び場所（排出港又は緯度経度）
 - (b) 完了日時及び場所（排出港又は緯度経度及び排出時の当該水域の最小水深）
 - (c) 使用したバラストタンク
 - (d) 概算排出量及び船上で保持している最終合計量（ m^3 ）
 - (e) 承認された有害水バラスト汚染防止措置手引書に従って実行されたかどうか
 - (f) バラスト水の処理方法
- (3) 内部循環又はタンク内処理によるバラスト水交換，処理を行う時（常時）
 - (a) バラスト水交換
 - i) 開始日時及び場所（緯度経度）
 - ii) 完了日時及び場所（緯度経度）
 - iii) 最寄りの陸地からの最短距離及びバラスト水交換時の当該水域の最小水深又は該当する場合は **3 編 2 章 2.2** に従った交換水域
 - iv) 承認された有害水バラスト汚染防止措置手引書に従って実行されたかどうか及びバラスト水交換方法（シークエンシャル方式，フロースルー方式又はダイリューション方式）
 - v) 使用したバラストタンク
 - vi) バラスト水交換量及び船上で保持している最終合計量（ m^3 ）
 - vii) 取入れたバラスト水の処理方法
 - (b) 内部循環によるバラスト水処理又はタンク内処理
 - i) 開始日時
 - ii) 完了日時
 - iii) 使用したバラストタンク（該当する場合には移送前及び移送後のタンク）

- iv) 処理したバラスト水の合計量 (m^3)
 - v) バラスト水の処理方法
- (4) 港又はバラスト水受入施設から/へのバラスト水の取入れ又は排出
- (a) 取入れ又は排出開始日時及び場所 (施設名)
 - (b) 完了日時
 - (c) 実施した作業 (取入れ又は排出)
 - (d) 使用したバラストタンク
 - (e) 合計量 (m^3) 及び船上で保持している最終合計量
 - (f) 承認された有害水バラスト汚染防止措置手引書に従って実行されたかどうか
 - (g) 船上のバラスト水の処理方法
- (5) バラスト水の偶発的な流出/流入或いはその他例外的な取入れ又は排出
- (a) 流入/取入れ/流出の開始日時及び場所 (港湾名又は緯度経度)
 - (b) 完了日時
 - (c) 実施した作業 (流入, 取入れ又は流出)
 - (d) 使用したバラストタンク
 - (e) 船上で保持している合計量 (m^3)
 - (f) 流入, 取入れ, 流出又は損失の状況, 理由, 処理方法及び概要
- (6) 有害水バラスト処理設備の障害及び作動不能 (障害及び作動不能とは, D-2 基準 (通常の情報及び警報を除く) に適合できない有害水バラスト処理設備の故障, 停止又は決定的な故障警報を含む。)
- (a) 有害水バラスト処理設備の障害が発生した日時及び場所 (港湾名又は緯度経度)
 - (b) 実施した操作 (取入れ又は排出)
 - (c) 問題の詳細 (警報の種類又はその他状況の詳細)
 - (d) 有害水バラスト処理設備が復旧した時の日時及び場所 (港湾名又は緯度経度)
- (7) バラストタンクの清掃/フラッシング, 沈殿物の除去及び廃棄
- (a) バラストタンクの清掃/フラッシング, 沈殿物の除去又は廃棄を開始した日時及び場所 (港湾名又は緯度経度)
 - (b) バラストタンクの清掃/フラッシング, 沈殿物の除去又は廃棄を完了した日時及び場所 (港湾名又は緯度経度)
 - (c) 対象バラストタンク (有害水バラスト汚染防止装置手引書に従ったバラストタンク名称)
 - (d) バラスト水受入施設への排出又は廃棄 (合計量 (m^3) 及び施設名)
 - (e) 有害水バラスト汚染防止措置手引書に従った海洋への廃棄又は排出 (合計量 (m^3), 最も近い陸地からの最短距離 (海里) 及び当該水域の最小水深 (m))
- (8) 追加の操作手順及び概要
- 2. 水バラスト記録簿への記載は, 最後の記載をした後, 少なくとも 2 年間船内に保管し, その後, 少なくとも 3 年間は会社で管理しなければならない。
 - 3. 水バラスト記録簿は, 検査の際に直ちに利用できるように保管しなければならない。ただし, 曳航される無人船の場合は, 曳航船に保管して差し支えない。
 - 4. 水バラスト記録簿には, バラスト水に関連する作業は遅滞なく完全に記録しなければならない。記載ごとに当該作業の担当職員が署名するものとし, 記載が完了したページには船長が署名しなければならない。
 - 5. 水バラスト記録簿は, 船舶において使用される言語で記載しなければならない。使用言語が英語, フランス語又はスペイン語でない場合には, 当該言語のいずれかによる訳文を付さなければならない。

1.3 バラスト水管理方式 (附属書 B-3 規則関連)

-1. 2017 年 9 月 8 日 (BWM 条約発効日) より前に建造された船舶 (以下, 「現存船」という。) にあつては, 以下の時期までは, **3 編 2 章** 又は **3 章** に規定されるバラスト水交換又はバラスト水管理を実施しなければならない。その後は, **3 編 3 章** に規定されるバラスト水管理を実施しなければならない。

(1) 国際油汚染防止証書の所持を義務付けられている船舶

- (a) 2014 年 9 月 8 日から 2017 年 9 月 7 日までに国際油汚染防止証書の更新検査を完了した船舶:
2017 年 9 月 8 日以降の最初の国際油汚染防止証書の更新検査完了日, 又は 2024 年 6 月 17 日までのいずれか

早い日

(b) 上記以外の船舶：

2017年9月8日以降の2回目の国際油汚染防止証書の更新検査完了日、又は2019年9月8日以降の最初の国際油汚染防止証書更新検査完了日のいずれか早い検査完了日（ただし、2024年6月17日を越えないこと）

(2) 国際油汚染防止証書の所持を義務付けられていない船舶：2024年6月17日

-2. 2017年9月8日（BWM条約発効日）以降に建造された船舶にあつては、**3編3章**に規定されるバラスト水管理を実施しなければならない。

1.4 沈殿物の制御（附属書 B-5 規則関連）

-1. 船舶は、有害水バラスト汚染防止措置手引書に従って、バラストタンクから沈殿物を除去又は処分しなければならない。

-2. 2009年1月1日以降に建造された船舶は、安全性又は運航効率を損なうことなく、IMO決議MEPC.209(63)“2012 Guidelines on Design and Construction to Facilitate Sediment Control on Ships(G12)”（その後の改正を含む。）を考慮して、沈殿物の取入れ及び潜在的悪影響を最小化し、沈殿物の除去を容易にし、かつ、沈殿物を除去及びサンプリングが安全にできるように設計かつ建造しなければならない。2009年1月1日より前に建造された船舶については、できる限り本項の規定を満足しなければならない。

1.5 サンプリング設備*

-1. **3編2章**に規定されるバラスト水交換を実施する船舶にあつては、バラストタンク内のサンプルを採取するための設備を設けなければならない。この場合、サンプリングは、ポンプ、サンプリング用のボトル又は容器を使用して測深管、空気管又はマンホールから行って差し支えない。

-2. **3編3章**に規定されるバラスト水管理を実施する船舶にあつては、バラスト水排出中に可能な限り排出地点に近い配管からバラスト水を採取するための設備を設けなければならない。ただし、トップサイドタンクから船外に直通する排出バルブを通じてバラスト水を排出する場合にあつては、バラスト水を容易に採取できる場合に限り、当該タンクの開口部等をサンプリング設備として利用して差し支えない。

2章 バラスト水交換

2.1 一般

2.1.1 適用

本章の規定は、バラスト水交換を実施する船舶に適用する。

2.2 バラスト水交換（附属書 B-4 規則関連）*

-1. バラスト水交換は、実行可能な限り、IMO 決議 MEPC.288(71)“Guidelines for Ballast Water Exchange (G6)”（その後の改正を含む。）を考慮して、最も近い陸地から 200 海里以上離れた、かつ、水深 200 m 以上の水域で実施しなければならない。

-2. 前-1.に規定するバラスト水交換の実施が不可能な場合は、IMO 決議 MEPC.288(71) “Guidelines for Ballast Water Exchange (G6)”（その後の改正を含む。）を考慮して、最も近い陸地から 50 海里以上離れ、かつ水深 200 m 以上の水域でバラスト水交換を実施しなければならない。

2.3 バラスト水交換基準（附属書 D-1 規則関連）

-1. バラスト水交換を実施する船舶は、バラスト水量の 95%以上の容量交換効率をもって実施しなければならない。

-2. ポンプ送水方式によりバラスト水を交換する船舶は、各バラストタンク容量の 3 倍の量のポンプ送水を行うことをもって、-1.に規定する基準を満たすものとみなす。また、各バラストタンク容量交換の 3 倍未満の量のポンプ送水を行う場合であっても、当該船舶が 95%以上の容量交換の実施を実証できる場合には、-1.に規定する基準を満たすものとして認められる。

3章 バラスト水管理

3.1 一般

3.1.1 適用

本章の規定は、バラスト水管理を実施する船舶に適用する。

3.2 バラスト水排出基準（附属書 D-2 規則関連）

バラスト水の排出にあつては、次の(1)から(5)の規定を満足しなければならない。

- (1) 最小径が 50 μm 以上の生物については、1 m^3 当たりの生存可能生物の数が 10 未満
- (2) 最小径が 10 μm 以上 50 μm 未満の生物については、1 ml 当たりの生存可能生物の数が 10 未満
- (3) 産毒性コレラ菌（O-1 及び O-139）については、100 ml 当たり 1 cfu 未満又は動物プランクトン湿重量 1 g 当たり 1 cfu 未満
- (4) 大腸菌については、100 ml 当たり 250 cfu 未満
- (5) 腸球菌については、100 ml 当たり 100 cfu 未満

3.3 有害水バラスト処理設備（附属書 D-3 規則関連）*

-1. 前 3.2 に適合するために用いられる有害水バラスト処理設備は、次に掲げる要件を満足しなければならない。

-2. 一般要件

(1) 次の(2)に規定する場合を除き、有害水バラスト処理設備は次の(a)又は(b)に従い、主管庁の承認を受けたものであること。

(a) 2020 年 10 月 28 日以降に搭載される有害水バラスト処理設備にあつては、BWMS コードに従って、承認を受けたものであること。ただし、IMO 決議 MEPC.279(70) “2016 Guidelines for Approval of Ballast Water Management Systems (G8)”を考慮して承認された有害水バラスト処理設備は BWMS コードに基づいているとみなす。

(b) 2020 年 10 月 28 日前に搭載される有害水バラスト処理設備にあつては、IMO により作成されたガイドライン又は BWMS コードを考慮し、承認を受けたものであること。

(2) 活性物質又は製剤を使用する有害水バラスト処理設備については、IMO 決議 MEPC.169(57) “Procedure for Approval of Ballast Water Management Systems that Make Use of Active Substances (G9)”（その後の改正を含む。）に従って、IMO の承認を受けたものであること。

(3) 有害水バラスト処理設備は、船舶、船舶設備及び乗組員に関して安全なものであること。

-3. 構造及び性能要件

(1) IMO 決議 MEPC.174(58) “Guidelines for Approval of Ballast Water Management Systems (G8)”に基づき承認を受けた有害水バラスト処理設備は、次の(a)から(o)の規定を満足しなければならない。

(a) 有害水バラスト処理設備には、原則として、危険な性質を有する物質を使用及び含有してはならない。ただし、その危険を緩和するための保管方法、緩和手段及び安全な取扱いに対する準備が適切であると主管庁が認める場合は、その限りではない。

(b) 有害水バラスト処理設備の適正な作動を損なうような事態が発生した場合、可視可聴警報が全てのバラスト水の制御場所で発せられること。

(c) 有害水バラスト処理設備に用いられる消耗品等は、容易に保守整備ができるよう構造に配慮がなされていること。

(d) 前(c)の保守及び修理以外の目的で有害水バラスト処理設備を整備及び開放する時には封印等の破断を要するよう設計されていること。

(e) 有害水バラスト処理設備の洗浄、校正及び修理を目的とする作業中であっても、常に可視可聴警報が作動するよう設計されていること。また、それらの作業は制御装置により記録されること。

- (f) 非常時における船舶及び人員の安全を確保するため、有害水バラスト処理設備に対して適切なバイパス又は解除装置を設けること。
 - (g) 前(f)の装置が作動した場合には、可視可聴警報が発せられること。また、当該処置の内容は制御装置により記録されること。
 - (h) バラスト水処理装置は、堅牢かつ船上環境での使用に適し、目的に適した設計及び構造であること。装置の表面が高温になること等の危険に対する安全上の配慮がなされ、船上での人員への危険を最小限に減ずるよう設置され保護されていること。設計は、材質、目的、使用条件及び船上の環境条件に配慮されていること。
 - (i) バラスト水処理装置の操作及び制御は、単純かつ適切なものであること。また、その操作に必要な制御装置を設けること。なお、この制御装置は、バラスト水処理装置を必要な自動制御により確実に動作させるものとする。
 - (j) バラスト水処理装置及び関連の電気機器は、可燃性の気体が存在する可能性のある場所内に設置する場合は防爆構造のものであること。また、当該場所に設置するいかなる可動部分も静電気の発生及び帯電を防止するように設計されていること。
 - (k) 有害水バラスト処理設備は、薬剤投入量等、適切な処理に必要な事項を自動的に監視及び調整する制御装置を有すること。
 - (l) 制御装置は、有害水バラスト処理設備の作動状況を継続的に自己監視する機能を有すること。
 - (m) 監視装置は、有害水バラスト処理設備の正常な作動状況及び異常事態を記録する機能を有すること。
 - (n) 制御装置は、少なくとも 24 ヶ月間のデータを記録し、検査のために記録を表示及び印刷する機能を有すること。また、制御装置が交換される場合、当該制御装置によって記録されたデータは、以後 24 ヶ月間船内に保持すること。
 - (o) 制御装置は、その計器類について誤差修正及び零点修正の機能を有し、かつ、計測した数値を再現できる機能を有すること。
- (2) IMO 決議 MEPC.279(70) “2016 Guidelines for Approval of Ballast Water Management Systems (G8)” 又は BWMS コードに基づき承認を受けた有害水バラスト処理設備は、前(1)に規定する(a)、(b)及び(d)に加え、次の(a)から(i)の規定を満足しなければならない。
- (a) 磨耗又は損傷しやすい有害水バラスト処理設備のすべての作動部品は、整備のため容易に接近可能であること。
 - (b) 有害水バラスト処理設備の洗浄、較正及び修理を目的とする作業中であっても、常に可視可聴警報が作動するよう設計されていること。また、それらの作業は制御及び監視装置により記録されること。
 - (c) バイパスを実施する際には警報が発せられること。また、制御及び監視装置によりバイパスの状況を監視・記録するために、必要な回路を設けること。
 - (d) 有害水バラスト処理設備は、運用状況を自動的に監視する機能を有し、かつ、処理に必要な投薬量又は照射強度等を自動調整する制御機能を有すること。
 - (e) 制御及び監視装置は、有害水バラスト処理設備の作動状況を自動的に監視し、正常な作動状況又は故障を記録する機能を有すること。可能ならば、適切な運用を確保するために、SDL パラメータは有害水バラスト処理設備により監視及び記録されること。
 - (f) 有害水バラスト処理設備は、必要に応じて、検査又は整備のための適切な自己監視パラメータのレポートが作成（例えば表示、印刷又は転送）可能であること。
 - (g) 制御及び監視装置は、少なくとも 24 ヶ月間のデータを記録できるものとする。また、当該装置が交換される場合、交換以前に記録されたデータは、以後 24 ヶ月間船内に保管する手段を有すること。
 - (h) 非常時における船舶及び人員の安全確保のため、バイパス又は解除装置を設置及び利用し、バイパスの際に警報が発せられるよう当該設備へ接続されていること。また、制御及び監視装置並びに水バラスト記録簿へバイパスの状況を記録すること。
 - (i) 前(h)の規定は船舶内のバラスト水の内部移動に対しては適用しないこと。但し、内部移動が規則 3 編 3.2 規則に規定するバラスト水排出基準に影響を及ぼす場合には、この限りではない。
4. その他、本会が必要と認める要件

3.4 プロトタイプバラスト水処理技術（附属書 D-4 規則関連）

-1. 3.2 に規定する基準のバラスト水管理の実施時期より前に、主管庁により承認されたバラスト水処理技術の試験及び評価を行うためのプログラムに参加する船舶に対しては、当該プログラムに参加しない船舶が 3.2 に規定する基準への適合を要求される日から 5 年間は、3.2 に規定する基準を適用しない。

-2. 3.2 の基準のバラスト水管理の実施時期より後に、IMO により作成されたガイドラインを考慮して、3.2 の基準を上回る基準を達成する処理技術となる可能性を持つ主管庁により承認されたバラスト水技術の試験及び評価を行うためのプログラムに参加する船舶に対しては、当該技術を搭載した日から 5 年間は 3.2 の基準の適用を中断する。

4章 有害水バラスト汚染防止措置手引書

4.1 一般

4.1.1 適用

- 1. 本章の規定は、船内に所持することが要求される有害水バラスト汚染防止措置手引書に適用する。
- 2. 船舶には、船内に有害水バラスト汚染防止措置手引書を備え付けなければならない。

4.2 有害水バラスト汚染防止措置手引書（附属書 B-1 規則関連）

- 1. 有害水バラスト汚染防止措置手引書は、主管庁又は本会による承認を受けなければならない。また、当該手引書の内容を変更する場合は、再度承認を受けなければならない。
- 2. 有害水バラスト汚染防止措置手引書は、IMO 決議 MEPC.127(53) “*Guidelines for Ballast Water Management and Development of Ballast Water Management Plans (G4)*”（その後の改正を含む。）に従って作成し、少なくとも次に掲げる事項を記載しなければならない。
 - (1) バラスト水管理作業に関する船舶及び乗組員の安全対策
 - (2) *BWM* 条約で規定されるバラスト水管理の要件及び補足のバラスト水管理方法の実施のためにとるべき措置
 - (3) 沈殿物の処理に関する次の場合の処分の手順の詳細
 - (a) 海上における処分
 - (b) 陸揚げによる処分
 - (4) バラスト水が排出される水域の管轄官庁と海上への排出を伴う船上でのバラスト水管理についての調整のための手続き
 - (5) 計画の適切な実施を確保するため、船上において任命された担当職員
 - (6) *BWM* 条約により要求される報告事項
- 3. 有害水バラスト汚染防止措置手引書は、船舶において使用される言語で記載しなければならない。使用言語が英語、仏語又はスペイン語でない場合には、当該言語のいずれかによる訳文を付さなければならない。

4 編 有害水バラスト処理設備を設ける場合の要件

1 章 通則

1.1 一般

1.1.1 適用

本編の規定は、[3 編 3.3](#) が適用される船舶に適用する。

1.1.2 その他

本会が必要と認める場合は本編に加えて、追加の要求をすることがある。

2章 配置, 配管, 電気設備等

2.1 一般

2.1.1 用語

この章で使用する用語は、次に掲げるところによる。

- (1) 「有害水バラスト処理設備」とは、**1編 2.1.1(14)**に規定されるものをいう。なお、有害水バラスト処理設備の分類を**表 2.1.1-1**に示す。本章に記載される「分類」とは、**表 2.1.1-1**に示す有害バラスト処理設備の技術の分類を指す。また、有害水バラスト処理設備の各分類に対する要件の適用を**表 2.1.1-2**に示す。更に、有害水バラスト処理設備の分類の補足情報を**図 2.1.1-1**に示す。
- (2) 「貨物エリア」とは、以下をいう。
 - (a) **鋼船規則 R編 1.2.1**に該当する船舶については、**鋼船規則 R編 3.2.6**に規定する場所をいう。
 - (b) 危険化学品ばら積船については、**鋼船規則 S編 1.3.1(4)**に規定する場所をいう。
 - (c) 液化ガスばら積船については、**鋼船規則 N編 1.2.1**に規定する場所をいう。
- (3) 「危険ガス」とは、引火性、爆発性、毒性、窒息性、腐食性又は反応性のため、乗組員及び船舶に対して危険性のある雰囲気を形成する可能性があり、それらの危険性を十分に考慮する必要がある気体、例えば、水素、炭化水素、酸素、二酸化炭素、一酸化炭素、オゾン、塩素及び二酸化塩素等をいう。
- (4) 「危険液体」とは、例えば、製品安全データシート (MSDS) において、危険とされる液体をいう。
- (5) 「危険場所」とは、電気設備の構造、設置及び使用に対し、特別な考慮が必要となる量で爆発性のガス雰囲気が存在する又は存在し得る場所をいう。ガス雰囲気が存在する場合、毒性、窒息性、腐食性及び反応性といった危険性も存在する可能性がある。なお、危険場所の区分は、**鋼船規則 H編 4.2.3**に従うこと。
- (6) 「非危険場所」とは、前(5)以外の場所をいう。

表 2.1.1-1. 有害水バラスト処理設備の技術の分類

有害水バラスト処理設備の技術の分類→		1	2	3a	3b	3c	4	5	6	7a	7b	8	
特徴 ↓		配管内 UV, UV + 高度酸化技術(AOT), UV + TiO ₂ 又は UV + プラズマ	配管内凝集処理	配管内膜分離及び脱酸素処理(窒素発生装置からの窒素の注入)	配管内脱酸素処理(イナートガス発生装置からのイナートガスの注入)	イナートガス発生装置によるタンク内の脱酸素処理	配管内フルフロー型電解処理	配管内サイドストリーム型電解処理 (注2)	配管内 (蓄積) 化学物質注入処理	配管内サイドストリームオゾン注入処理(気液体分離タンクなし且つ排水処理タンクなし)	配管内サイドストリームオゾン注入処理(気液体分離タンクあり且つ排水処理タンクあり)	窒素ガス発生装置によるタンク内の低温処理及び脱酸素処理	
バラスト水取入れ時の処理	活性物質の使用		X			タンク内技術: バラスト水取入れ及び排水時は未処理	X	X	X	X	X		
	すべてのバラスト水が有害バラスト処理設備を通過する	X	X	X	X		X					X	
	活性物質を生成するため、少量のバラスト水が有害バラスト処理設備を通過する								X				
バラスト水排水時の処理	すべてのバラスト水が有害バラスト処理設備を通過する	X									X		
	中和剤の注入						X	X	X	X	X		
	主管庁から発行される型式承認証書が要求されないもの		X	X									
2.1.1(3)に定義する危険ガスの例			(注1)	O ₂ N ₂	CO ₂ CO		H ₂ Cl ₂	H ₂ Cl ₂	(注1)	O ₂ O ₃ N ₂		O ₂ N ₂	

(注)

- 1 G9 ガイドライン上の基本承認と最終承認のための IMO (GESAMP) MEPC レポートの結果に基づき、個別に調査する。
- 2 配管内サイドストリーム電解処理は、循環モードのタンク内処理法(バラスト水の取入れ及び排水時、未処理)にも適用できる。

表 2.1.1-2. 有害水バラスト処理設備の各分類に対する要件の適用

有害水バラスト処理設備の技術の分類→	1	2	3a	3b	3c	4	5	6	7a	7b	8
要件↓	配管内 UV 処理 又は UV + 高度酸化技術(AOT) による処理 又は UV + TiO ₂ or UV + プラズマ	配管内凝集処理	配管内膜分離及び脱酸素処理 (窒素発生装置から窒素を注入する)	配管内脱酸素処理 (イナートガスを発生装置からイナートガスを注入する)	イナートガス発生装置によるタンク内脱酸素処理	配管内フルフロー型電解処理	配管内サイドストリーム型電解処理	配管内 (蓄積) 化学物質注入処理	配管内サイドストリームオゾン注入処理 (気体液体分離タンクなし且つ排水処理タンクなし)	配管内サイドストリームオゾン注入処理 (気体液体分離タンクあり且つ排水処理タンクあり)	窒素ガス発生装置によるタンク内低温及び脱酸素処理
2.2.1	X	X	X	X	X	X	X	X	X	X	X
2.2.2			X	X	X						X
2.2.3-1.及び-2.				X	X				X	X	
2.2.3-1.及び-3.から-6.						X	X	X			
2.2.3-7.及び-8.	X	X	X	X		X	X	X	X	X	
2.2.3-9.から-14.	X	X	X	X	X	X	X	X	X	X	X
2.2.3-15.から 2.2.3-17.	X	X	X	X		X	X	X	X	X	
2.2.4-1.(1)		X	X			X	X	X	X	X	X
2.2.4-1.(2)			X	X	X				X	X	X
2.2.4-1.(3)									X	X	
2.2.4-1.(4)						X	X	X	X	X	
2.2.4-1.(5)						X	X	X			
2.2.4-1.(6)			X	X	X				X	X	X
2.2.4-2.(1)から(7)		X	X	X	X	X	X	X	X	X	X
2.2.4-2.(8)			X			X	X	X	X	X	X
2.2.4-2.(9)及び(11)			X			X	X	X	X	X	X
2.2.4-2.(10)			X						X	X	X
2.2.4-3.		X				X	X	X	X	X	
2.2.4-4.						X	X	X	X	X	
2.2.5				X						X	

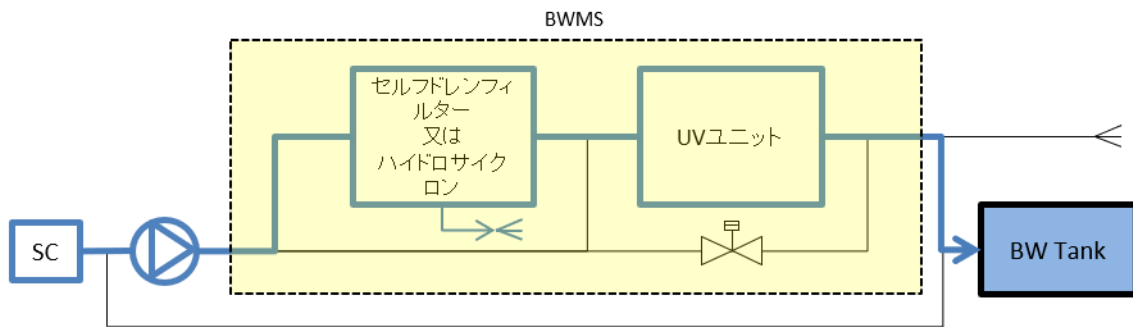
(注)

- 1 G9 ガイドライン上の基本承認と最終承認のための IMO (GESAMP) MEPC レポートの結果に基づき、個別に調査する。
- 2 配管内サイドストリーム電解処理は、循環モードのタンク内処理法 (バラスト水の取入れ及び排水時、未処理) にも適用できる。

図 2.1.1-1. 有害水バラスト処理設備の分類の補足情報

図 2.1.1-1.(1) 有害水バラスト処理設備の技術の分類 1 :
配管内の UV, UV+AOT, UV+TiO₂ 又は UV+ プラズマ

バラスト水取入れ操作



バラスト水排出操作

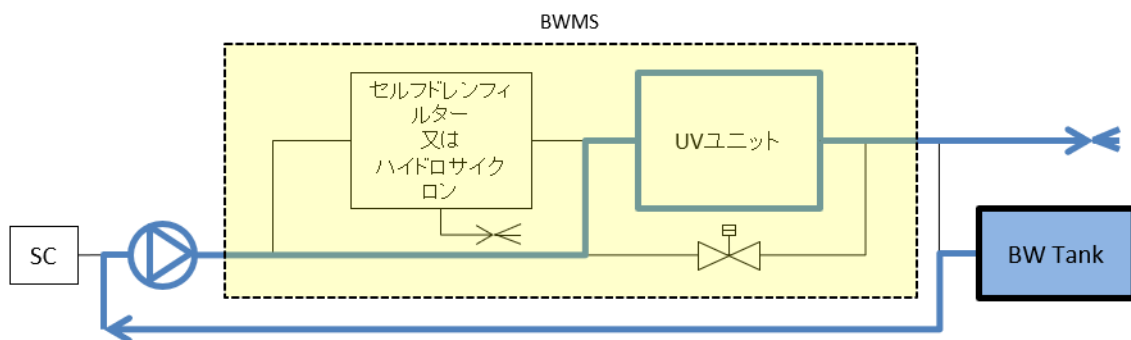
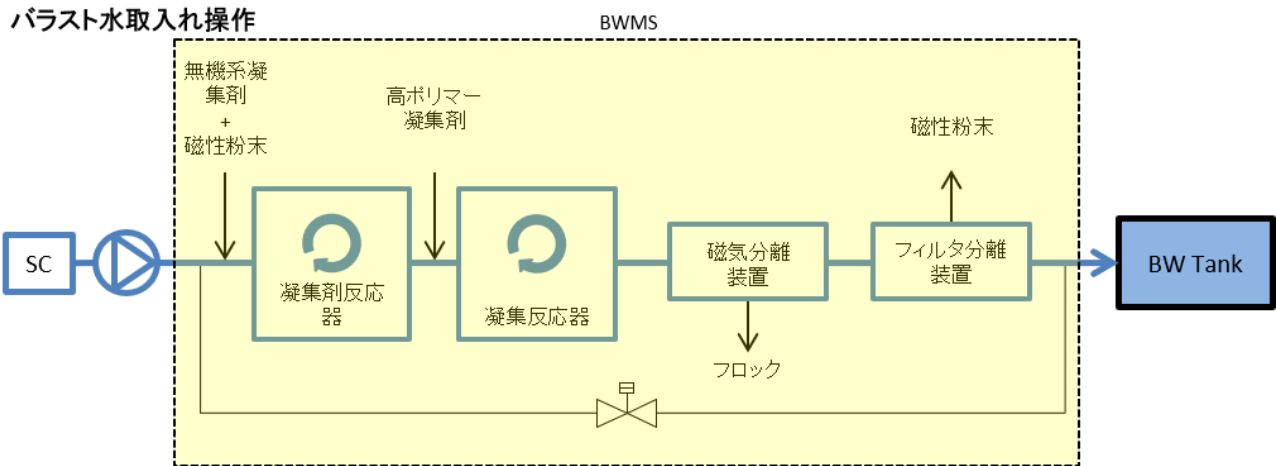


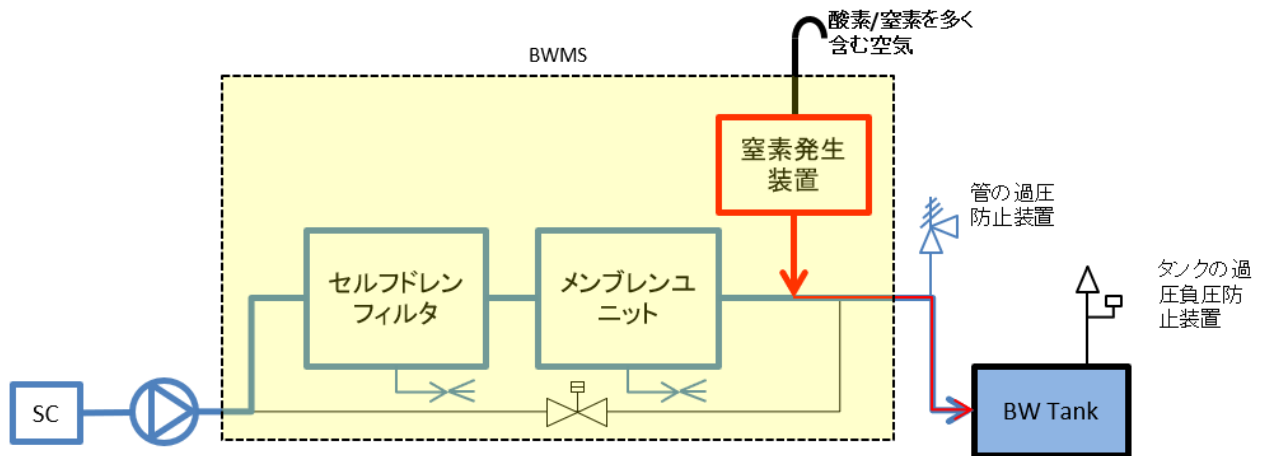
図 2.1.1-1.(2) 有害水バラスト処理設備の技術の分類 2：
配管内凝集処理



バラスト水排出操作：処理をしたバラスト水の操作要件はない

図 2.1.1-1.(3) 有害水バラスト処理設備の技術の分類 3a：
配管内膜分離及び脱酸素処理（窒素発生装置からの窒素の注入）

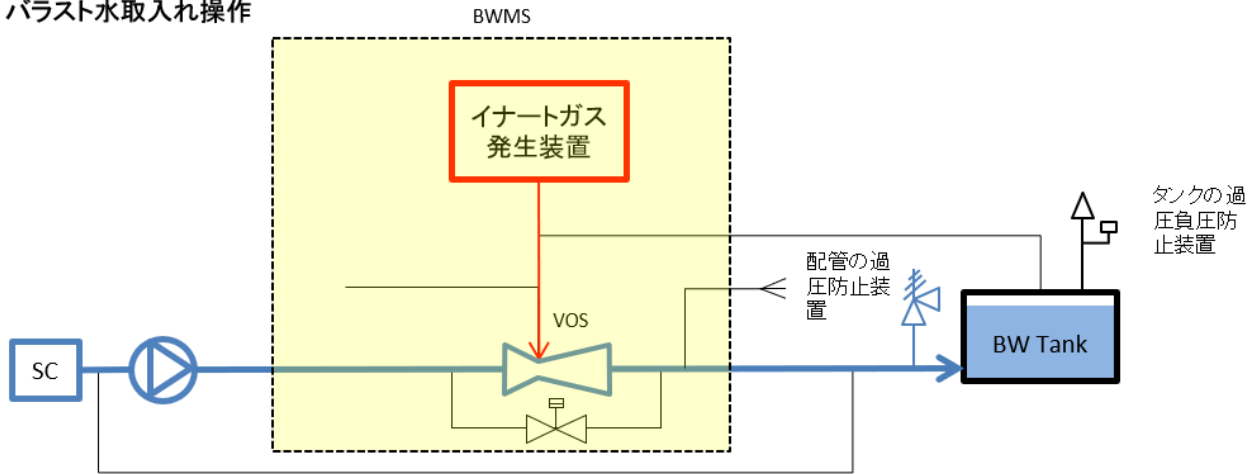
バラスト水取入れ操作



バラスト水排出操作：処理をしたバラスト水の操作要件はない

図 2.1.1-1.(4) 有害水バラスト処理設備の技術の分類 3b :
配管内脱酸素処理 (油焚きのイナートガス発生装置からのイナートガスの注入又は主/
補助ボイラからの燃焼ガスの処理によるイナートガスの注入)

バラスト水取入れ操作



バラスト水排出操作

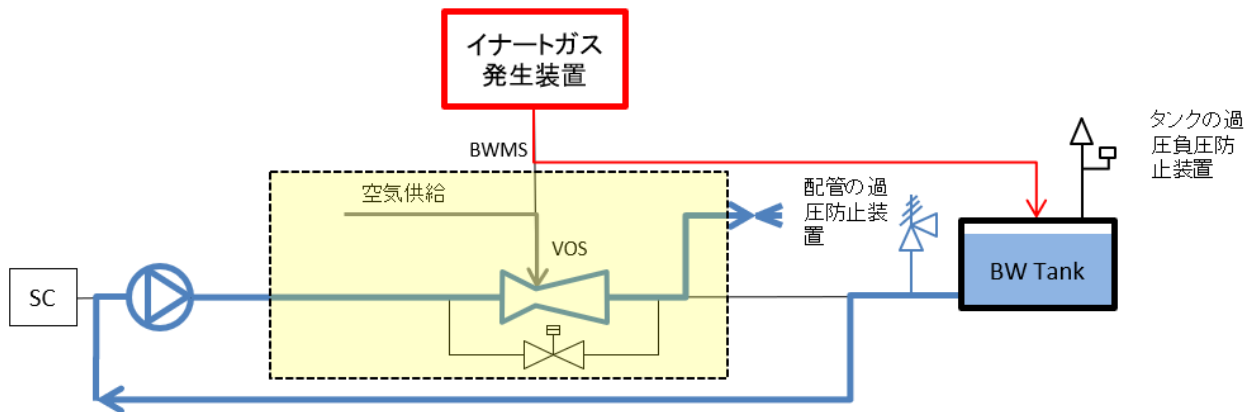


図 2.1.1-1.(5) 有害水バラスト処理設備の技術の分類 3c:
イナートガス発生装置によるタンク内脱酸素処理

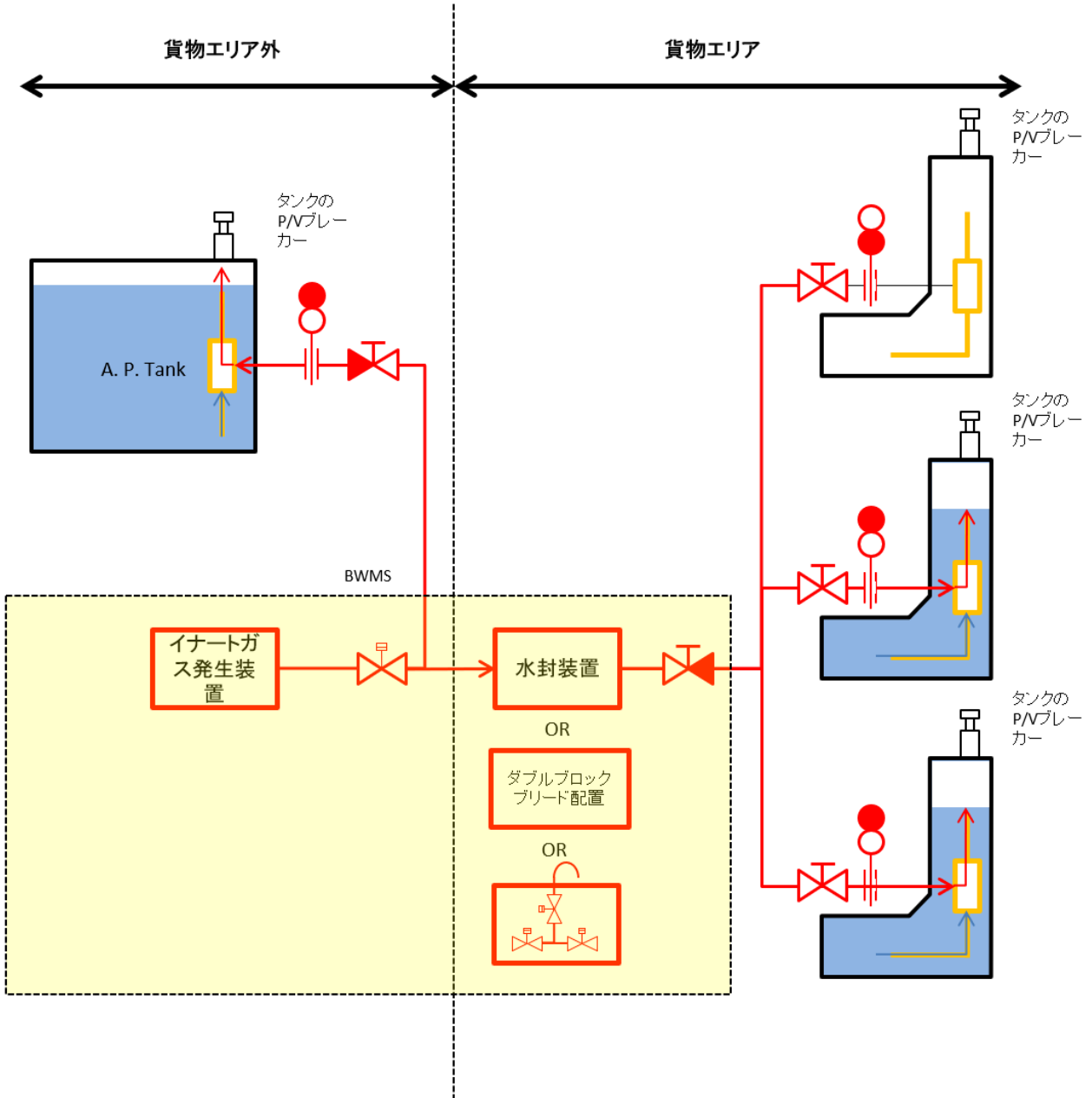
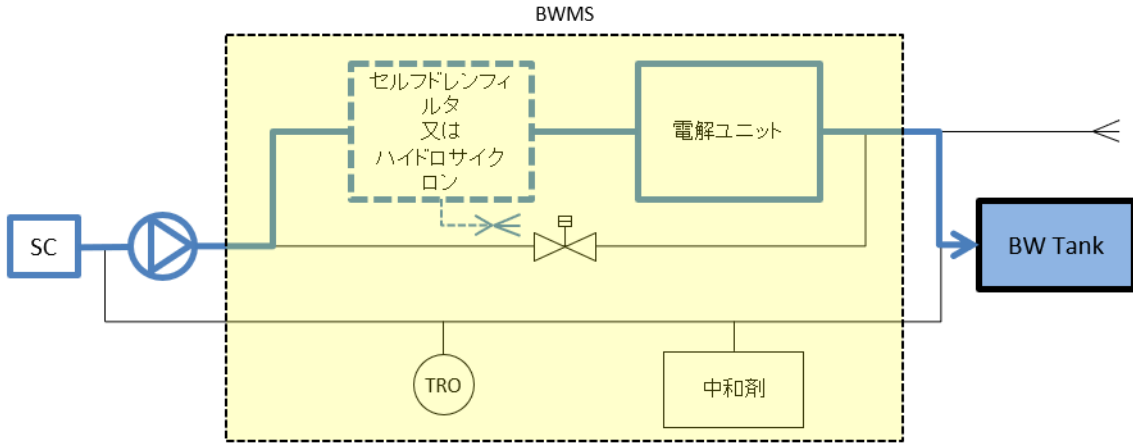


図 2.1.1-1.(6) 有害水バラスト処理設備の技術の分類 4：
配管内フルフロー型電解処理

バラスト水取入れ操作



バラスト水排出操作

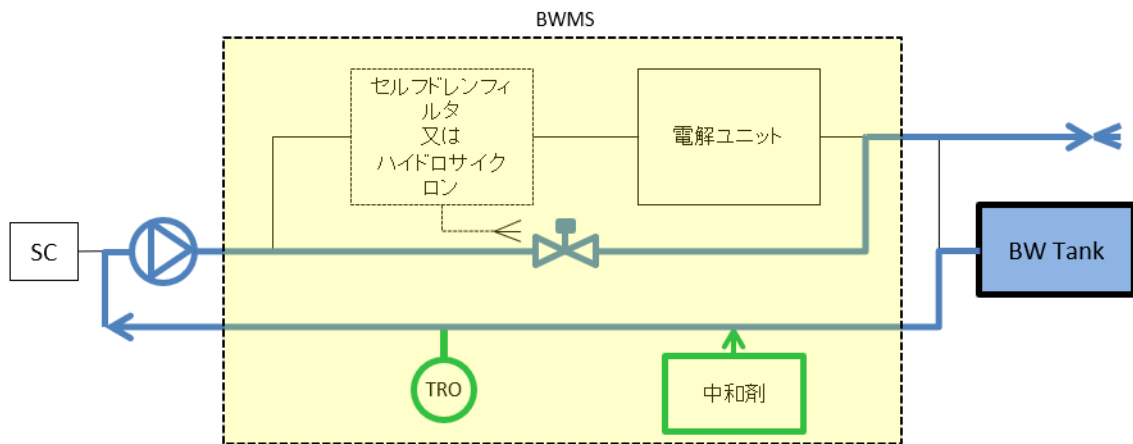
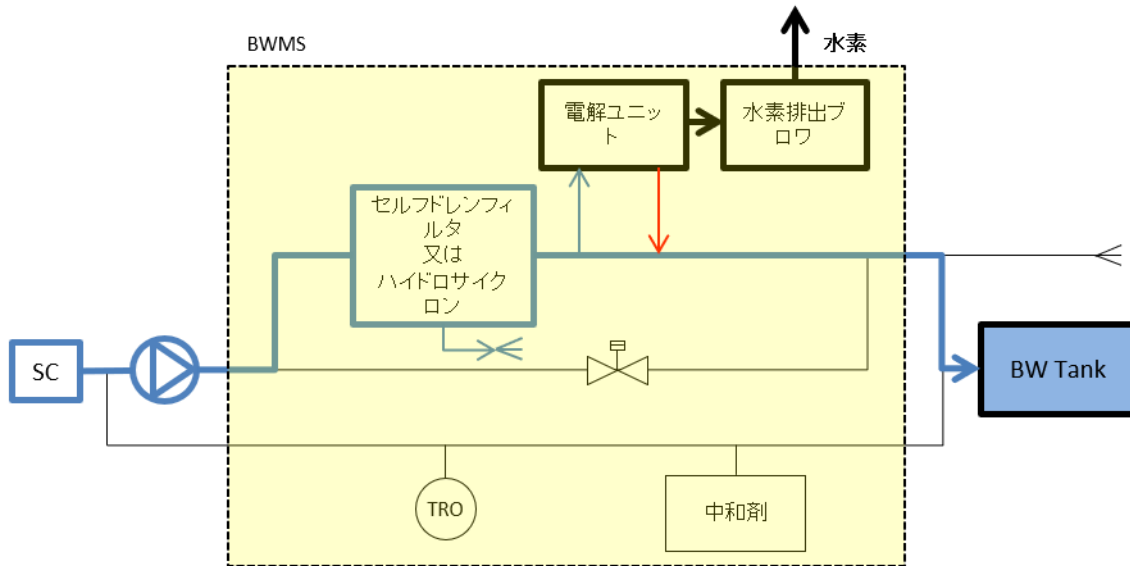


図 2.1.1-1.(7) 有害水バラスト処理設備の技術の分類 5 :

配管内サイドストリーム電解処理 (電気塩素化法)

注 : 配管内サイドストリーム電解処理は, 循環モードのタンク内処理法 (バラスト水取入れ及び排水時は未処理) に適用できる。

バラスト水取入れ操作



バラスト水排出操作

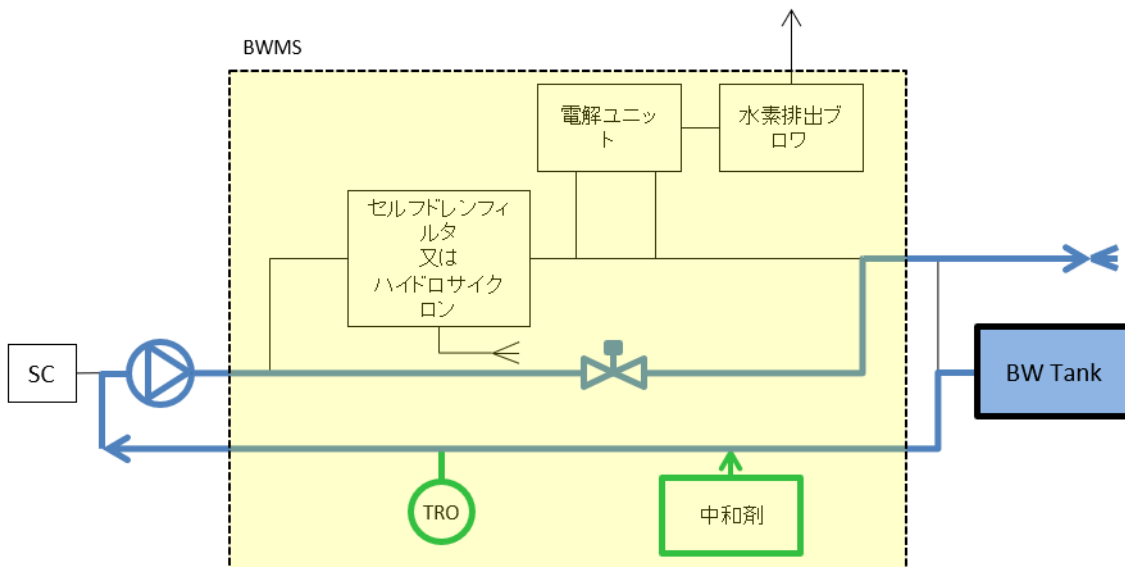
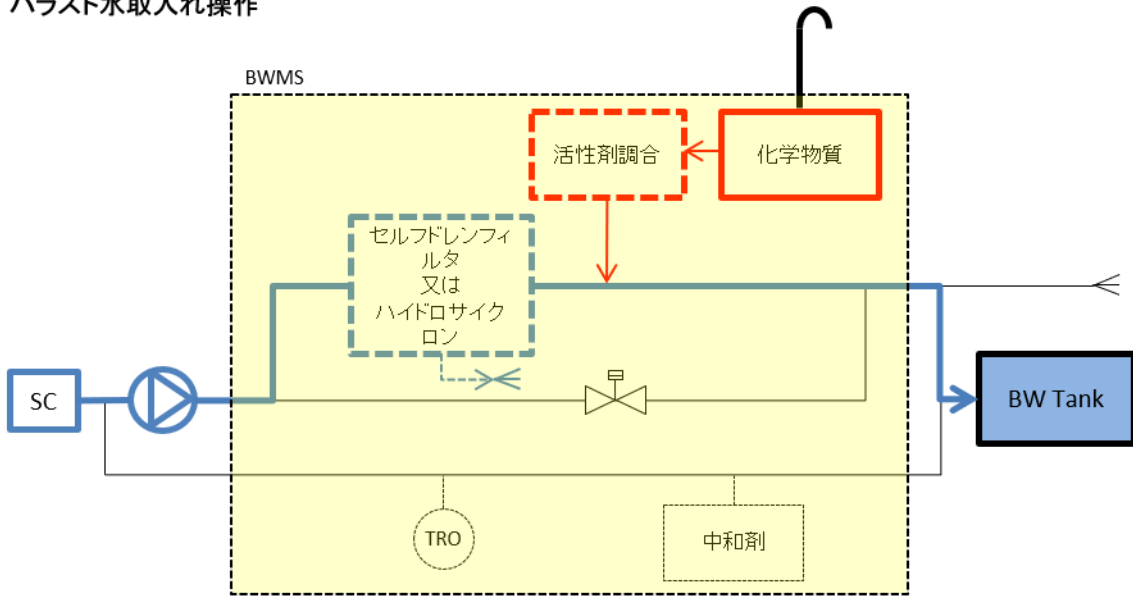


図 2.1.1-1.(8) 有害水バラスト処理設備の技術の分類 6：
配管内化学物質注入処理

バラスト水取入れ操作



バラスト水排出操作(型式承認証書により中和が要求される場合)

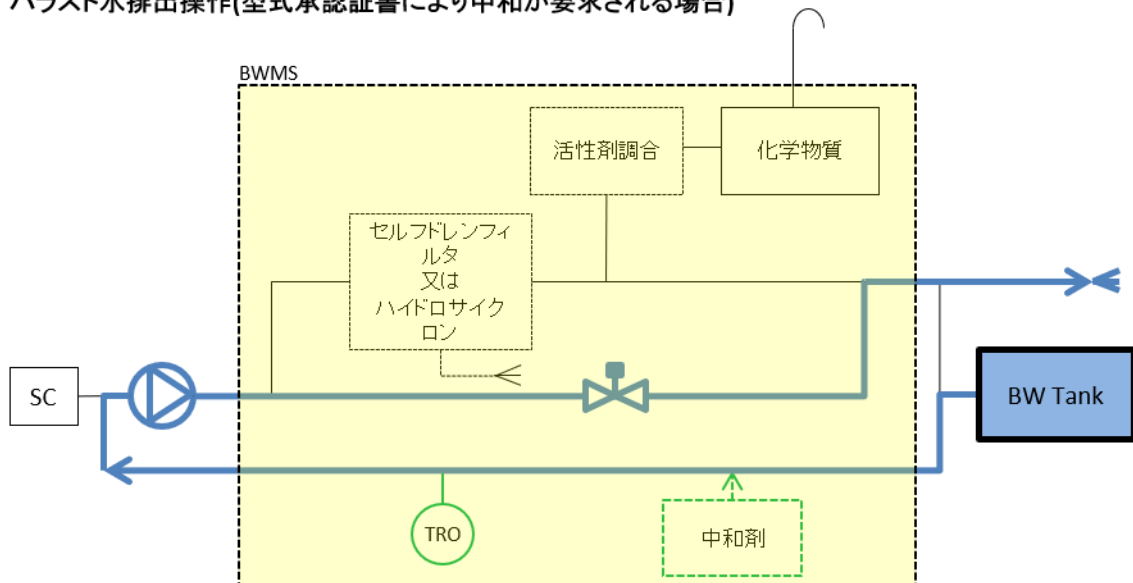
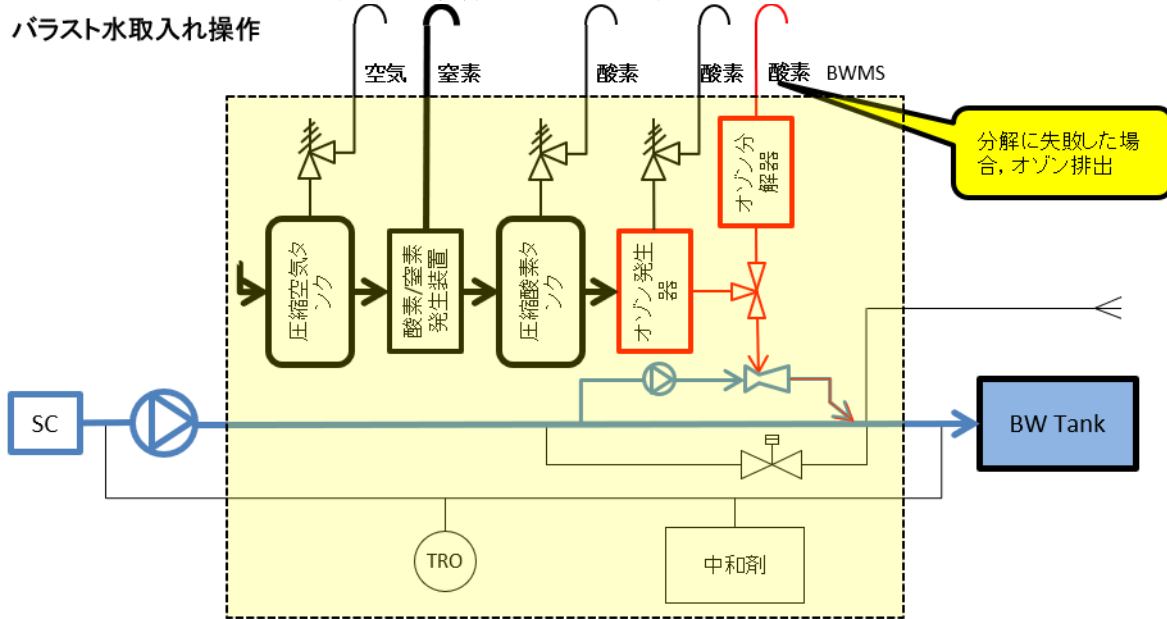


図 2.1.1-1.(9) 有害水バラスト処理設備の技術の分類 7a:

配管内サイドストリームオゾン注入処理

(気体液体分離タンクなし且つ排水処理タンクなし)

バラスト水取入れ操作



バラスト水排出操作

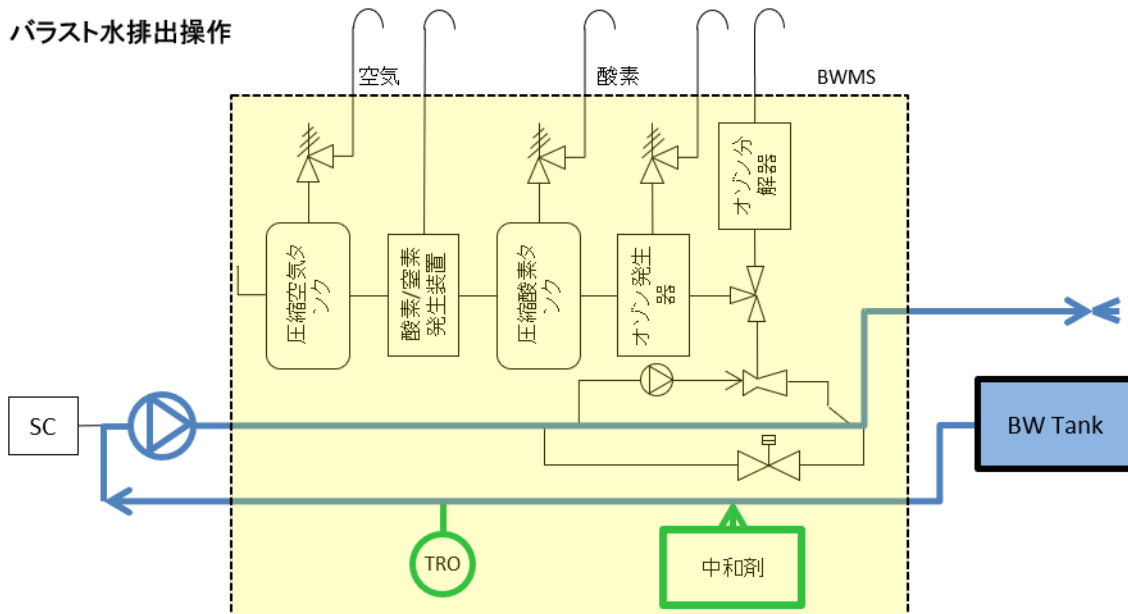


図 2.1.1-1.(10) 有害水バラスト処理設備の技術の分類 7b：
配管内サイドストリームオゾン注入処理
(気体液体分離タンクあり且つ排水処理タンクあり)

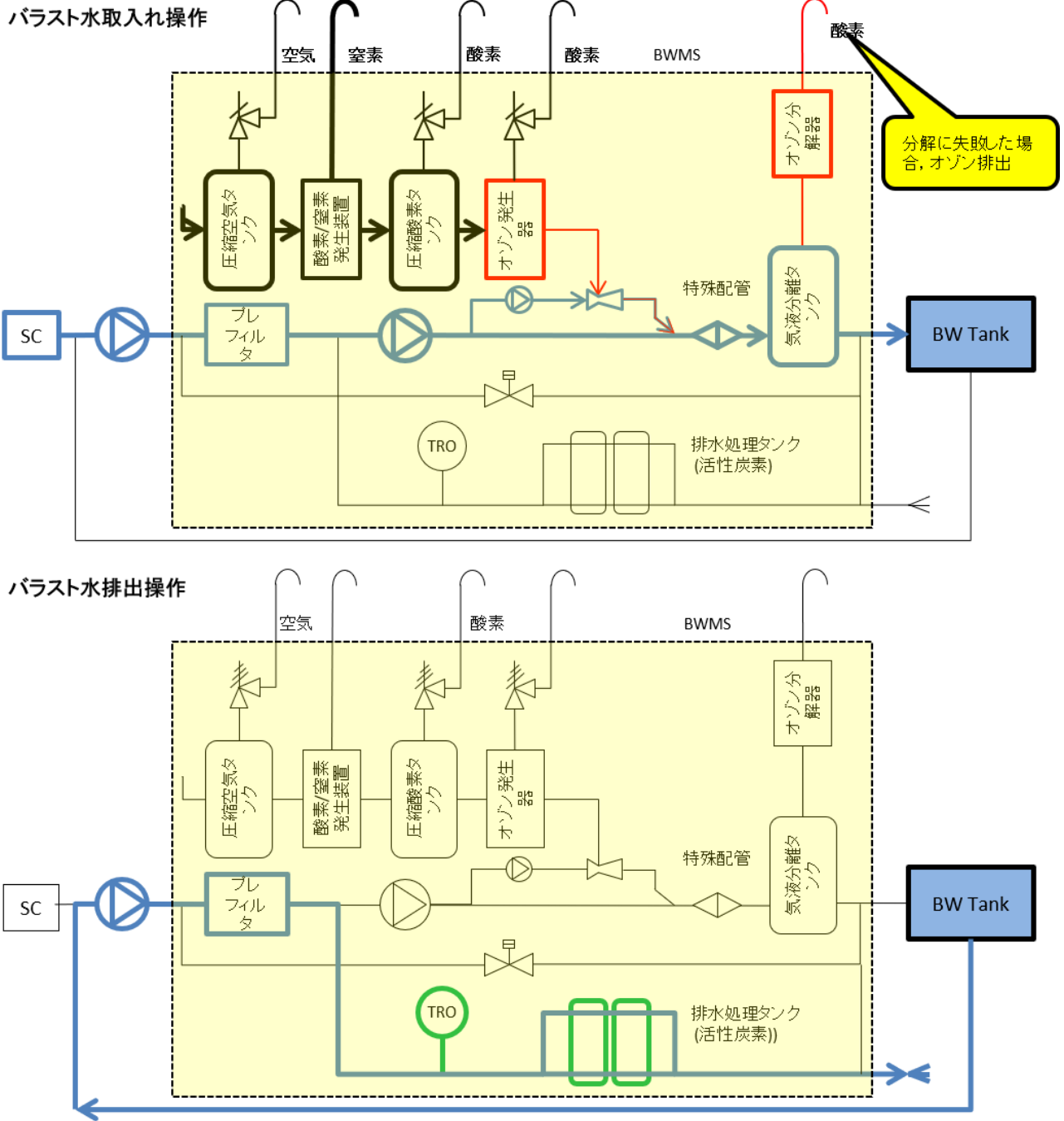
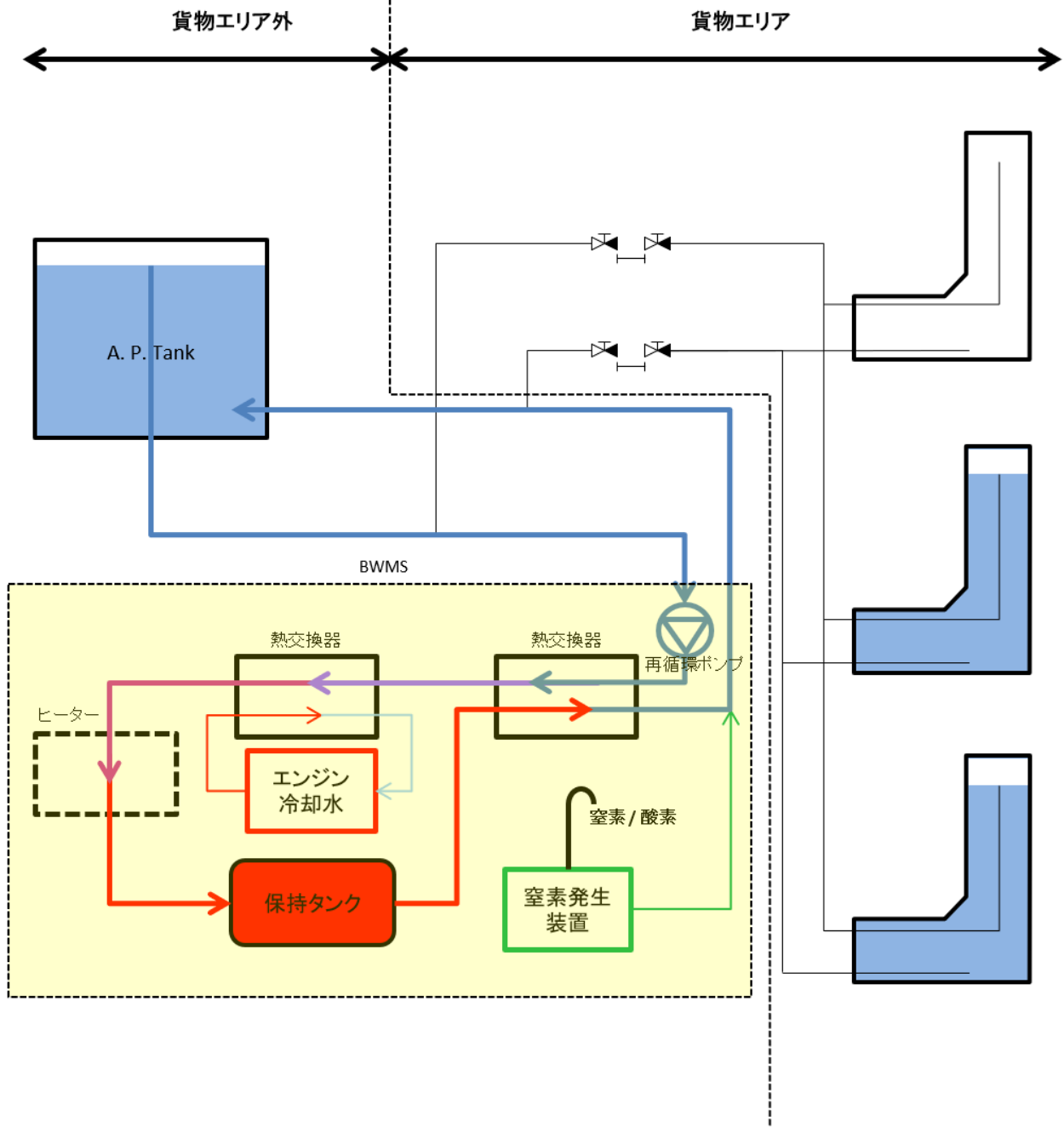


図 2.1.1-1.(11) 有害水バラスト処理設備の技術の分類 8：
窒素ガス発生装置によるタンク内低温及び脱酸素処理



2.2 搭載

2.2.1 一般要件

- 1. 全ての弁、配管、継手及びフランジは、鋼船規則の該当規則によらなければならない。
- 2. 有害水バラスト処理設備は、船舶の重要な装置から適切に分離できるようにバイパス又は解除装置を設けなければならない。
- 3. 有害水バラスト処理設備の新規搭載又は既存船への搭載の際は、有害水バラスト汚染防止措置手引書に定める通常のバラスト水取入れ及び排出操作状態について、船舶に搭載される発電装置の能力が妥当であることを電力調査表により示さなければならない。
- 4. 有害水バラスト処理設備の既存船への搭載の際は、重要でない機器等への優先遮断による電力調査表の改正も認

められる。

-5. 有害水バラスト処理設備は、型式証明書に記載された条件に従って運転しなければならない。有害水バラスト処理設備は、型式証明書に記載された定格処理能力の範囲内で運転しなければならない。型式証明書の記載内容により、バラストポンプの流用が制限されることがある。

-6. 有害水バラスト処理設備のバイパス又は解除装置は、型式証明により承認された運用、保守及び安全手順書に従わなければならない。

-7. バラストポンプの最大流量が、有害水バラスト処理装置の型式証明書定格に記載された定格処理能力を超える場合は、当該定格処理能力を超えない範囲でバラストポンプの最大許容流量を有害水バラスト汚染防止措置手引書に定めなければならない。

-8. 有害水バラスト処理設備は、本会の図面確認をうけなければならない。有害水バラスト処理設備の製造者は、型式承認の過程で当該図面確認を申請することができる。

-9. 原則、有害水バラスト処理設備の監視機能は、**鋼船規則 X 編**の分類Ⅰの適用をうける。弁の遠隔操作装置にバイパス弁が統合されている場合は、当該装置に属するバイパス弁は分類Ⅱの適用をうける。

-10. 圧力容器、1類及び2類管、フィルタ、配電盤等の有害水バラスト処理設備の部品は、製造所において本会により検査され承認されなければならない。

-11. 電気設備は、危険場所に設けてはならない。ただし、当該場所に対する安全性が証明された場合にはこの限りでない。甲板及び隔壁を隔てた場所で圧力が異なる場合、当該場所の電線貫通部は気密構造としなければならない。

-12. 安全上の理由により、有害水バラスト処理装置の自動停止装置が要求される場合には、当該停止装置は有害水バラスト処理設備から独立した安全装置により始動されなければならない。

-13. 本章に記載される「安全な位置」については、次の**(1)**から**(8)**による。

(1) 「バラストタンクの安全装置、窒素又はイナートガス発生装置、窒素バッファタンク（設置されている場合）（分類 3a, 3b, 3c 及び 8 の有害水バラスト処理設備）」又は「酸素発生装置（分類 7a 及び 7b の有害水バラスト処理設備）」から排出されるイナートガス及び窒素を多く含む空気は、次の**(a)**及び**(b)**の条件を満足する甲板上の安全な位置に排出しなければならない。

(a) 人員が通行する場所から 3 m 以上離れている場所

(b) 機関室（機関及びボイラ）の空気吸入口及び全ての通風装置の吸排気口から 6 m 以上離れている場所

(2) 「窒素発生装置（分類 3a 及び 8 の有害水バラスト処理設備）」又は「酸素発生装置からの安全装置あるいは空気管、酸素圧力容器、オゾン発生装置及び脱オゾン分解装置（分類 7a 及び 7b の有害水バラスト処理設備）」から排出される酸素を多く含む空気は、次の**(a)**から**(d)**の条件を満足する甲板上の安全な位置に排出しなければならない。

(a) 危険場所以外の場所

(b) いかなる発火源、ウインドラス及びチェーンロッカの開口を含む甲板機械及び発火の危険性を有する機器から 3 m 以上離れている場所

(c) 人員が通行する場所から 3 m 以上離れている場所

(d) 機関室（機関及びボイラ）の空気吸入口及び全ての通風装置の吸排気口から 6 m 以上離れている場所

(3) 前**(1)**及び**(2)**の安全な位置は、次の**(a)**及び**(b)**を満足しなければならない。

(a) 排出される空気の種類を掲示する。

(b) 排出される場所に注意喚起を掲示する。

(4) 「水素排出設備（分類 4, 5 及び 6 の有害水バラスト処理設備）」から排出される水素を多く含む空気は、次の**(a)**から**(c)**の条件を満足する甲板上の安全な位置に排出しなければならない。

(a) いかなる発火源、ウインドラス及びチェーンロッカの開口を含む甲板機械及び発火の危険性を有する機器から 5 m 以上離れている場所

(b) 人員が通行する場所から 3 m 以上離れている場所

(c) 閉囲された非危険場所からの空気吸入口から 5 m 以上離れている場所

(5) 前**(4)**に記載する水素を多く含む空気の排出口から 3 m 以内は 1 種危険場所とする。当該 1 種危険場所の外側 1.5 m 以内を 2 種危険場所とする。

(6) 前**(5)**に記載する 1 種危険場所及び 2 種危険場所に設ける電気設備は、*IICT1* 以上のものとしなければならない。

(7) 「オゾン分解装置（分類 7a 及び 7b の有害水バラスト処理設備）」の排出口から排出される空気は、以下の**(a)**から**(c)**の条件を満足する場合は、酸素を多く含む空気とみなして差し支えない。従って、当該空気の安全な位置は前**(2)**

による。

- (a) オゾン分解装置が2重化されている。
 - (b) 有害水バラスト処理設備の想定使用年数に対して、オゾン分解装置で消費される物質（活性炭）が十分であると、製造者が判断する。
 - (c) オゾン探知装置をオゾン分解装置の排出口周辺に設ける。当該探知装置は、オゾン分解装置が故障した場合に、乗組員に知らせる為の警報を発する。
- (8) 前(7)(a)から(c)の条件を1つでも満足しない場合は、「オゾン分解装置（分類7a及び7bの有害水バラスト処理設備）」の排出口から排出される空気は、次の(a)から(d)の条件を満足する甲板上の安全な位置に排出しなければならない。
- (a) 危険場所以外の場所
 - (b) いかなる発火源からも3m以上離れている場所
 - (c) 人員が通行する場所から6m以上離れている場所
 - (d) 機関室（機関及びボイラ）の空気吸入口及び全ての通風装置の吸排気口から6m以上離れている場所

2.2.2 分類3a, 3b, 3c及び8の有害水バラスト処理設備の要件

- 1. バラスト管の高低差又はイナートガスあるいは窒素の注入により、当該管内に負圧又は加圧が生じる可能性がある場合にあつては、圧力・真空逃し弁、ブリザー弁、圧力逃し弁及び高圧・低圧警報等の保護装置を設けなければならない。当該保護装置の過圧・負圧の設定は、バラスト管（分類3a及び3bの有害水バラスト処理設備）及びバラストタンク（分類3a, 3b及び3cの有害水バラスト処理設備）の設定圧力を超えてはならない。
 - 2. 分類3a, 3b及び3cの有害水バラスト処理設備は、イナートガス発生装置及び圧力・真空逃し弁、ブリザー弁又はブリザー弁等の保護装置から排出されるイナートガス及び窒素を多く含む空気は、2.2.1-13.(1)及び(2)に規定する安全な位置に排出しなければならない。
 - 3. バラストタンクが危険場所である場合には、保護装置の排出口からの1.5m以内の暴露甲板上の区域又は半閉鎖場所は1種危険場所とする。当該1種危険場所の外側1.5m以内を2種危険場所とする。ウインドラス及びチェーンロックの開口のようないかなる発火源も、危険場所の外に配置しなければならない。
 - 4. 危険場所の定義、設ける電気設備及び通風装置については、鋼船規則H編の関連規定に従わなければならない。
 - 5. イナートガスを利用する有害水バラスト処理設備にあつては、以下の鋼船規則R編を満足しなければならない。
- (1) 35.2.1(2), 35.2.1(3), 35.2.2-1(3), 35.2.2-1.(4), 35.2.2-2.(1), 35.2.2-2.(2), 35.2.2-2.(3), 35.2.2-2.(6), 35.2.2-4.(1), 35.2.2-4.(2), 35.2.2-4.(3), 35.2.2-4.(4), 35.2.2-4.(5)（ただし35.2.2-4.(5)(a)iii)及び35.2.2-4.(5)(c)を除く）、35.2.3(1)(a)ii), 35.2.3(1)(b), 35.2.3(1)(d)ii), 35.2.3(1)(e), 35.2.3(1)(f), 35.2.3(2)（ただし35.2.3(2)(b)i)を除く）、35.2.4(1)(a), 35.2.4(1)(b), 35.2.4(1)(g), 35.2.4(1)(h), 35.2.4(1)(i), 35.2.4(1)(j)及び35.2.4(2)。
- (2) 分類8の有害水バラスト処理設備にあつては、前(1)に加えて、35.2.2-3.(1)及び35.2.2-3.(2)（ただし35.2.2-3.(2)(f), 35.2.2-3.(2)(g)及び35.2.2-3.(2)(j)を除く）を満足しなければならない。
- 6. 原則として、鋼船規則R編35章の要件を適用する場合には、次の(1)から(4)を考慮しなければならない。
 - (1) 鋼船規則R編35章の「貨物タンク」及び「貨物管」は、適宜「バラストタンク」又は「バラスト管」とみなさなければならない。
 - (2) 鋼船規則R編35章の「貨物制御室」は、適宜「有害水バラスト処理設備室」とみなさなければならない。
 - (3) 兼用船のスロップタンクの要件は、考慮しない。
 - (4) 鋼船規則R編35.2.2-4.(5)a)i)の要件を適用する場合には、当該要件に関わらず、製造者が定めた酸素濃度とすることが出来る。

2.2.3 タンカーの要件

- 1. 危険場所の分類は、鋼船規則H編に従わなければならない。
- 2. 分類3b, 3c, 7a及び7bの有害水バラスト処理設備は、鋼船規則R編35.2.3(1)(a)ii)に従って、貨物エリア外に配置しなければならない。
- 3. 分類4, 5及び6の有害水バラスト処理設備は、2.2.1-11.の要件を考慮の上、危険場所内に配置することができる。ただし、製造者が次の(1)から(5)に示す有害水バラスト処理設備で使用する又は発生する危険液体及び危険ガスの危険性への措置を示さない限り、貨物ポンプ室に当該有害水バラスト処理設備を配置してはならない。
- (1) 貨物ポンプ室の危険場所の分類より上位の危険性がある危険液体及び危険ガスは、当該場所に導いてはならない。
- (2) 危険液体及び危険ガスが、貨物ポンプ室に滞在することが予想される貨物蒸気と反応することがあってはならない。

い。

- (3) 危険液体及び危険ガスが、貨物ポンプ室に設置される消火設備の消火剤と反応することがあってはならない。
- (4) 危険液体及び危険ガスが、貨物ポンプ室に設置される消火設備の作動に悪影響を与えてはならない。
- (5) その他の毒性等の危険性を持つ危険液体及び危険ガスは、適切な対策がない場合には、貨物ポンプ室に導いてはならない。

-4. 分類 4 の有害水バラスト処理設備は、液化ガスばら積船の貨物圧縮機室及び油タンカー又は危険化学品ばら積船の貨物ポンプ室が、貨物タンク甲板より上方に位置する場合には、当該場所に設けることができる。

-5. 油圧駆動式又は電動駆動式のサブマージポンプを含む場所は、貨物ポンプ室とみなさない。

-6. 貨物ポンプを含まないバラストポンプ室又はその他のポンプ室は、貨物ポンプ室とみなさない。

-7. 原則として、2 の独立した有害水バラスト処理設備を設けなければならない（例えば、1 つは貨物エリア内のバラストタンク用、もう一方は貨物エリア外のバラストタンク用）。ただし、表 2.2.3-1.及び図 2.2.3-3.に示す配置を満足する場合にあっては、有害水バラスト処理設備は 1 つとして差し支えない。

-8. 鋼船規則検査要領 D14.3.2 に従って貨物エリア内に位置するその他のバラストタンクの為のバラスト管を使用し船首部バラスト水の操作をする場合は、船首部バラスト水は貨物エリア内の他のバラストタンクの処理に使用された有害水バラスト処理設備を使用しなければならない。

-9. 貨物エリア内外に位置するバラストタンクを接続するバラスト管にあっては、次の(1)及び(2)を満足する適切な隔離方法を設けなければならない。

(1) 貨物エリアの内外に位置するバラストタンクのバラスト管を接続する場合は、表 2.2.3-1.及び図 2.2.3-3.に従って適切な隔離方法を設けなければならない。

(2) 前(1)の適切な隔離方法は、管の直径に関わらず設けなければならない。

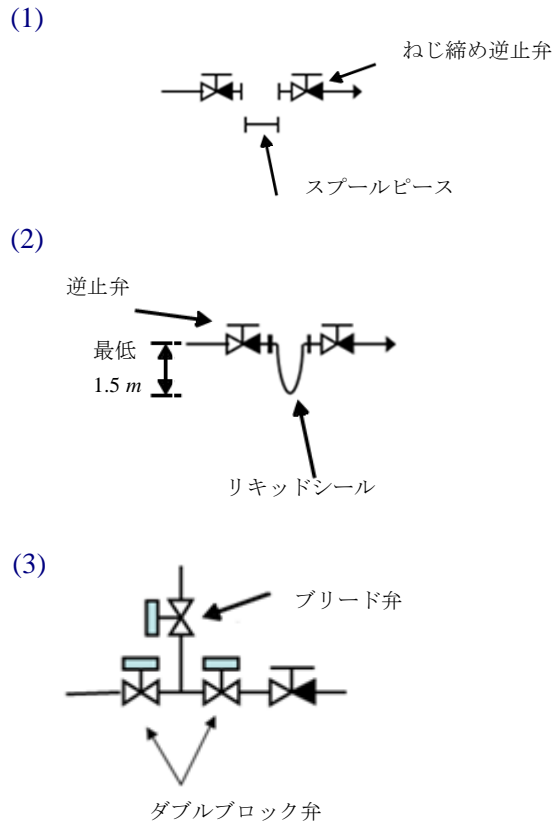
-10. 前-9.の適切な隔離方法とは次の(1)から(3)のいずれかによらなければならない。ただし、分類 2, 3a, 4 及び 9 の有害水バラスト処理設備の場合は、次の(1)の隔離方法によらなければならない。

(1) 積極的閉鎖装置を備えた 2 つの連続した逆止弁及びスプールピース (図 2.2.3-1.(1)参照)。積極的な閉鎖装置の代替として、逆止弁とスプールピースの間に追加の弁を設けることができる。

(2) 積極的閉鎖装置を備えた 2 つの連続した逆止弁及び水封装置 (図 2.2.3-1.(2)参照)。ただし、水封装置の高さは少なくとも 1.5m としなければならない。積極的な閉鎖装置の代替として、逆止弁と水封装置の間に追加の弁を設けることができる。寒冷海域で運航する船舶にあっては、水封装置の凍結防止措置を設けなければならない。持ち運び式加熱装置は、当該凍結防止措置とすることができる。

(3) 積極的閉鎖装置ダブルブロックブリード弁及び逆止弁 (図 2.2.3-1.(3)参照)。積極的な閉鎖装置の代替として、逆止弁の下流側に追加の弁を設けることができる。

図 2.2.3-1. 隔離方法



-11. 前-9.及び-10.の適切な隔離方法は、貨物エリアの開放甲板上に設けなければならない。

-12. **鋼船規則検査要領 D14.3.2** に従って貨物エリア内に位置するその他のバラストタンクの為のバラスト管を使用し、船首倉のバラスト水操作をする場合は、前-9.及び-10.の適切な隔離方法は、貨物エリア内に位置するその他のバラストタンク及び船首部の共通のバラスト管には適用する必要がない。

-13. 前-9.及び-10.の適切な隔離方法は、表 2.2.3-1.及び図 2.2.3-3.に従って、窒素ガス管、イナートガス管、中和剤管、フィルタ清掃の為の清水管、残水パージ用の圧縮空気管、塩分調整用の海水管等の有害水バラスト処理設備に使用される管の接続に対して設けなければならない。

-14. 前-13.に関わらず、活性物質管及び中和剤管が直径 50.8 mm を超えない場合には、前-9.及び-10.の隔離方法に代わり、代替の隔離方法を認めることがある。

-15. 次の(1)又は(2)の目的により、貨物エリア内のバラストタンク用のバラスト管に接続されるサンプリング設備は、次の-16.を満足しなければならない。

(1) 全ての有害水バラスト処理設備：IMO 決議 MEPC.173(58) “Guidelines for Ballast Water Sampling (G2)” (その後の改正を含む。) から要求されるサンプリング

(2) 分類 4, 5, 6, 7a 及び 7b の有害水バラスト処理設備：閉ループ式システム内の総残留オキシダント(TRO)の分析

-16. 前-15.のサンプリング設備は、次の(1)及び(2)によらなければならない。

(1) サンプリング設備は、貨物エリア外の閉鎖された非危険場所には導いてはならない。

(2) 前-10.から-14.の隔離方法は、サンプリング設備には適用されない。

-17. 前-16.(1)に関わらず、次の(1)から(6)を満足する場合には、サンプリング設備は閉鎖された非危険場所に導くことができる。なお、サンプリング設備を貨物エリア外の閉鎖された非危険場所へ導く場合の配置例を図 2.2.3-2.に示す。

(1) 有害水バラスト処理設備の監視及び制御のための計測装置は、ガス密の堅固な囲壁により閉鎖し (以下、本要領においては「キャビネット」という。), 次の(a)から(d)を満足しなければならない。

(a) 計測装置の吸引管及び戻し管に対しては、キャビネット内に止め弁を設けなければならない。

(b) キャビネット内にガス検知器を設け、ガスを検知した際に前(a)に規定する弁の自動閉鎖により可燃性ガスが侵入しない措置を取らなければならない。

(c) ガス濃度が燃焼限界の下限 (LFL) の 30%に達する前に、有害水バラスト処理設備の制御場所及び有害水バラ

スト処理設備の機側に可視可聴警報が発せられるように設備しなければならない。当該可視可聴警報が発せられた場合には、キャビネットへの全ての電源を自動遮断しなければならない。ただし、当該電気設備が適切な防爆形電気機器である場合には、当該自動遮断は要求されない。

- (d) キャビネットの空気は、開放甲板の非危険場所の安全な位置に排出しなければならない。当該排出口は、フレームアレスタを設けなければならない。
- (2) 吸引管の内径は、サンプリングシステムの機能要件を達成するための必要最小限のものとしなければならない。
- (3) キャビネットは、可能な限り貨物エリアに面する隔壁近くに設置し、貨物エリア外に位置するサンプリング設備は可能な限り短くしなければならない。
- (4) サンプリング設備の吸引管及び戻し管の両方に対して、閉塞された非危険場所且つ貨物エリア外の貨物エリアに面した隔壁貫通部の近い場所に、止め弁を設けなければならない。また、当該弁には「計測装置を使用しない時は弁を閉めておく」旨の注意銘板を設けなければならない。さらに、逆流防止の為、当該管の危険場所側に水封装置又は同等の措置を設けなければならない。
- (5) サンプリング設備の各吸引管及び戻し管に対しては、貨物エリア内に止め弁を設けなければならない。
- (6) 貨物エリア内に位置するバラスタンのバラスト管から採取したバラスト水は、貨物エリア外に位置するバラスタタンク及び貨物エリア外に位置するバラスタタンクのバラスト管に排出してはならない。

図 2.2.3-2. サンプリング設備を貨物エリア外の閉塞された非危険場所へ導く場合の配置例

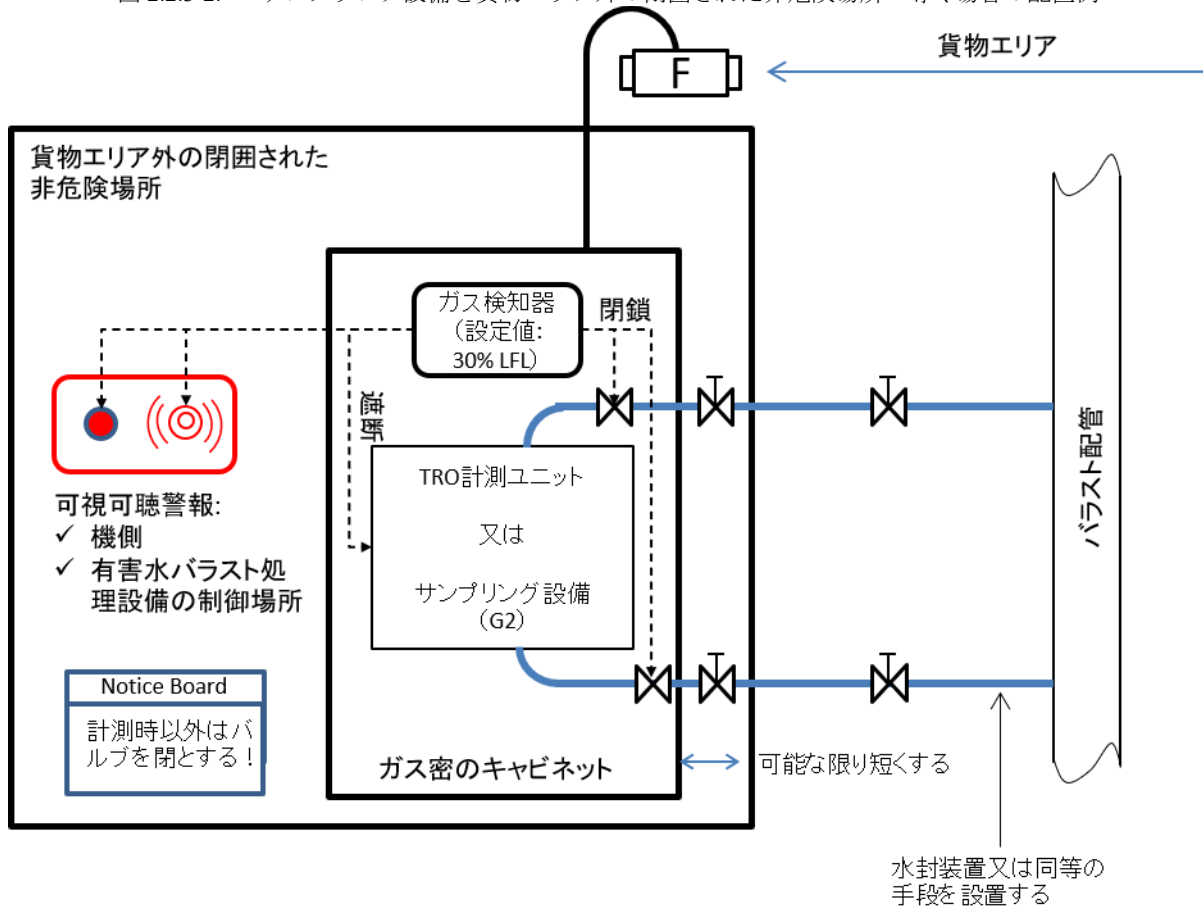


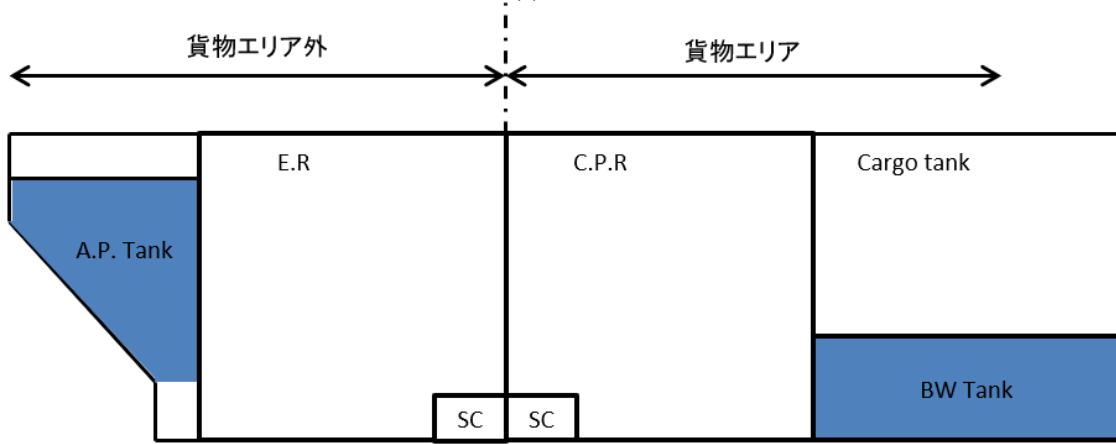
表 2.2.3-1. 有害水バラスト処理設備を1つとする場合に適用される配置要件
(分類 3c 及び 8 は網羅しない)

有害バラスト処理設備の技術 の分類→		1	2	3a	3b	4	5	6	7a	7b
		配管内 UV, UV + 高度酸化技術(AOT), UV + TiO ₂ または UV + プラズマ	配管内凝集処理	配管内膜分離及び脱酸素処理(窒素発生装置からの窒素の注入)	配管内脱酸素処理(イナートガス発生装置からのイナートガスの注入)	配管内フルフロー型電解処理	配管内サイドストリーム型電解処理	配管内(蓄積)ケミカル注入処理	配管内サイドストリームオゾン注入処理(気体液体分離タンクなし, 排水処理タンクなし)	配管内サイドストリームオゾン注入処理(気体液体分離タンクあり, 排水処理タンクあり)
特徴 ↓										
バラスト取入れ時の処理	活性物質の使用		X			X	X	X	X	X
	すべてのバラスト水が有害バラスト処理設備を通過する	X	X	X	X	X				X
	活性物質を生成するため, 少量のバラスト水が有害バラスト処理設備を通過する						X			
バラスト排水時の処理	すべてのバラスト水が有害バラスト処理設備を通過する	X								X
	中和剤の注入					X	X	X	X	X
	主管庁から発行される型式承認証書が要求されないもの		X	X						
2.1.1(3)に定義する危険ガスの例			(注 1)	O ₂ N ₂	CO ₂ CO	H ₂ Cl ₂	H ₂ Cl ₂	(注 1)	O ₂ O ₃ N ₂	
1の有害バラスト処理設備を設ける	貨物エリア外に設置される有害バラスト処理設備	NA	☑ 2.2.3-3.(2) (注 2)	☑ 2.2.3-3.(2) (注 2)	☑ 2.2.3-3.(3)	☑ 2.2.3-3.(4) (注 2)	☑ 2.2.3-3.(5)	☑ 2.2.3-3.(6)	☑ 2.2.3-3.(7)	☑ 2.2.3-3.(8) (注 2)

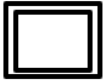
(注)

- 1 G9 ガイドライン上の基本承認と最終承認のための IMO (GESAMP) MEPC レポートの結果に基づき, 個別に調査する。
- 2 貨物エリア内外に位置するバラストタンクを接続するバラスト管の隔離方法は, 2.2.3-10.(1)に定める隔離方法のみ適用できる。

図 2.2.3-3. 有害水バラスト処理設備を配管中に1つとする場合の配置
 図 2.2.3-3.(1) 図に使用される記号の説明



ポンプ



バラスト水管理システム



追加のセルフドレンフィルター/ハイドロサイクロン



中和剤貯蔵タンク又は中和剤生成及び注入器



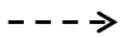
気液分離タンク



排水処理タンク



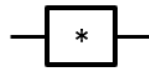
海洋排出



活性剤又はイナーートガス又は窒素注入ライン



中和剤注入ライン



次に掲げる隔離方法

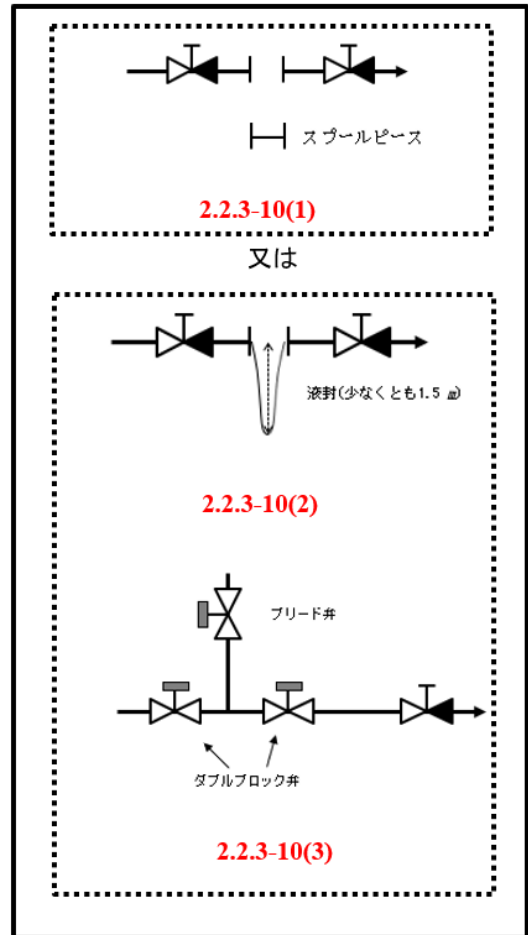
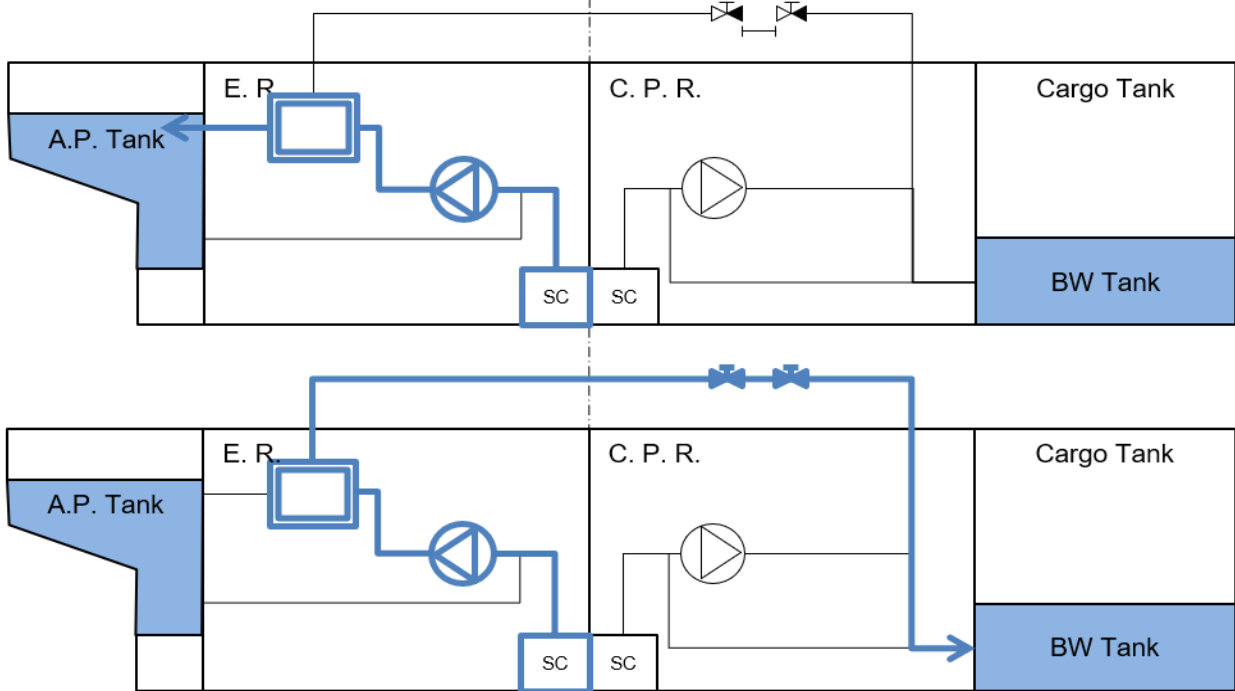


図 2.2.3-3.(2) 分類 2 及び 3a の有害バラスト処理設備を設ける場合

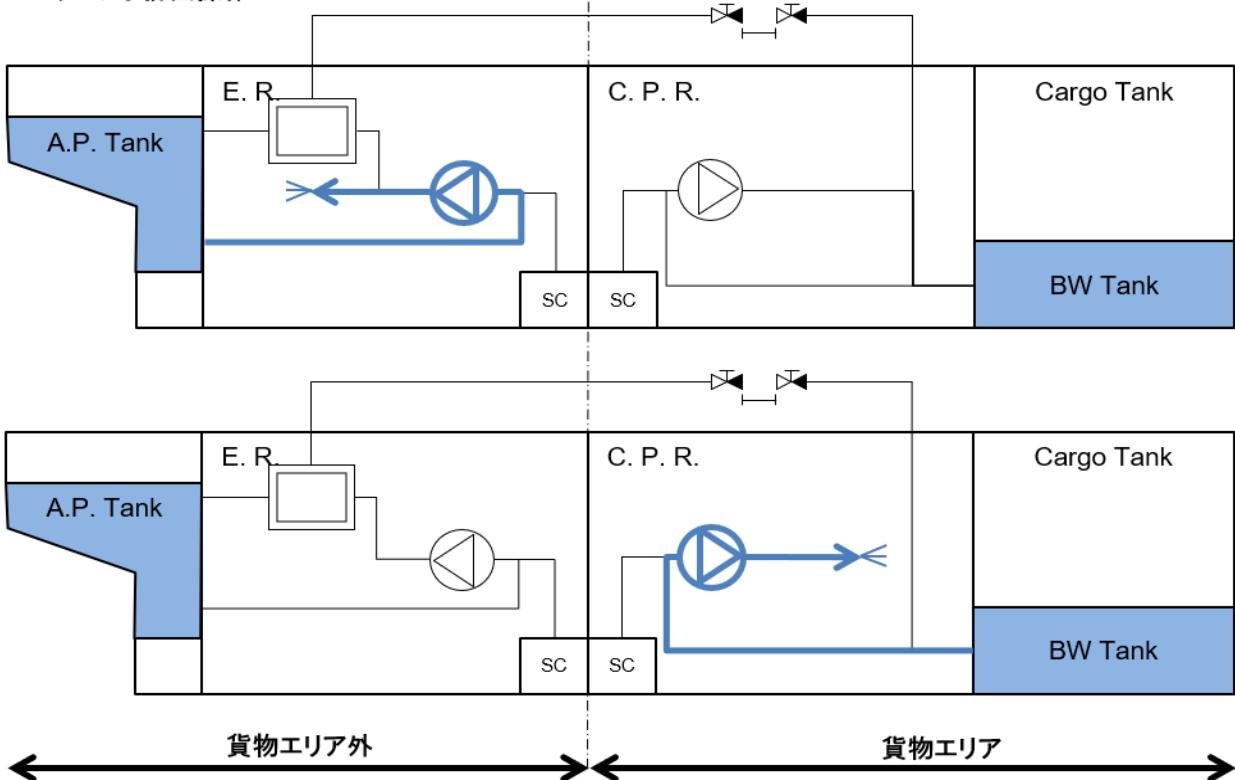
分類 2 : 配管内凝集処理

分類 3a : 配管内膜分離及び脱酸素処理 (窒素発生装置からの窒素の注入)

バラスト水取入れ操作



バラスト水排出操作



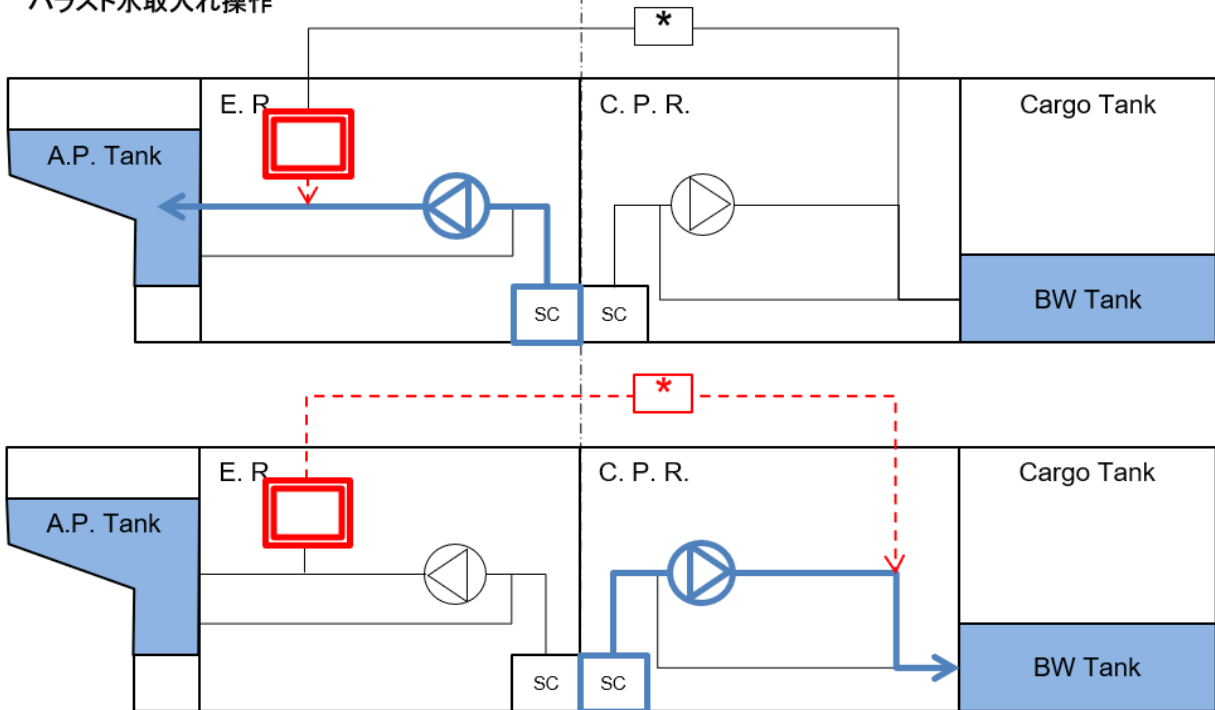
貨物エリア外

貨物エリア

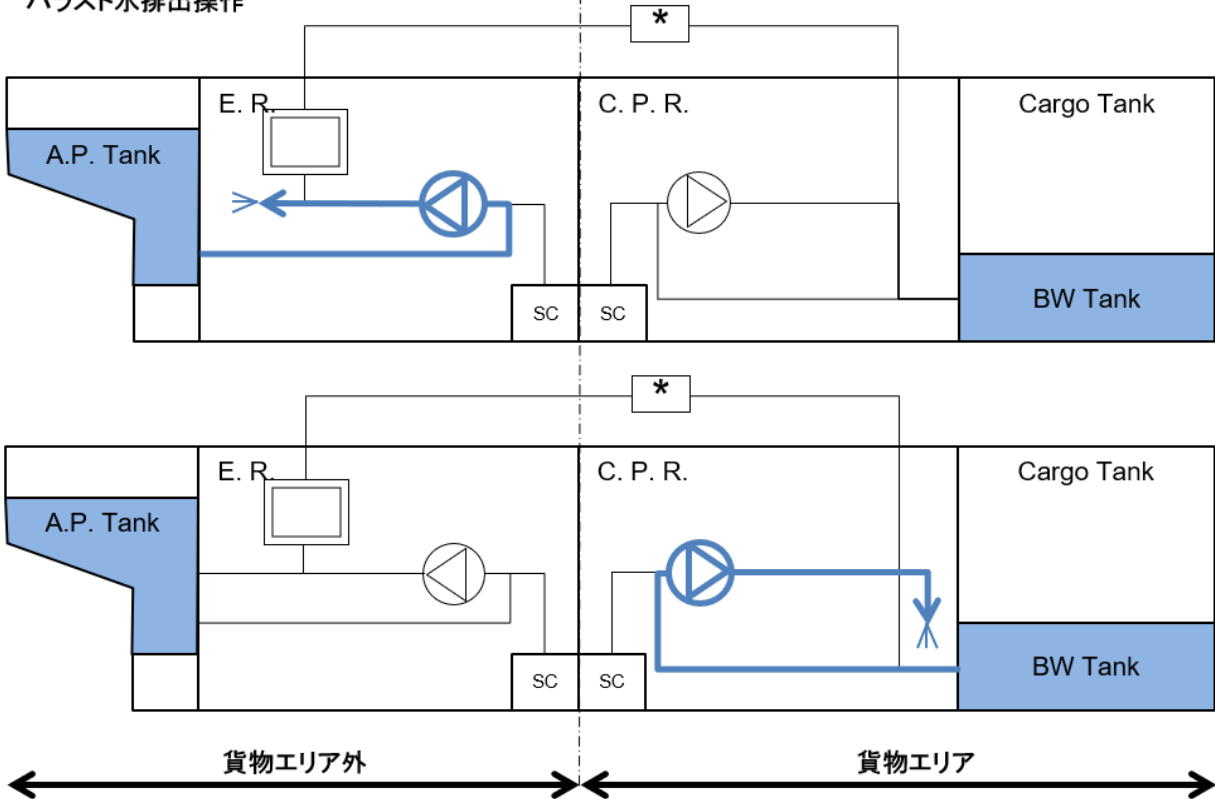
図 2.2.3-3.(3) 分類 3b の有害バラスト処理設備を設ける場合

分類 3b：配管内脱酸素処理（油焚きのイナータガス発生装置からのイナータガスの注入又は主／補助ボイラからの燃焼ガスの処理によるイナータガスの注入）

バラスト水取入れ操作



バラスト水排出操作

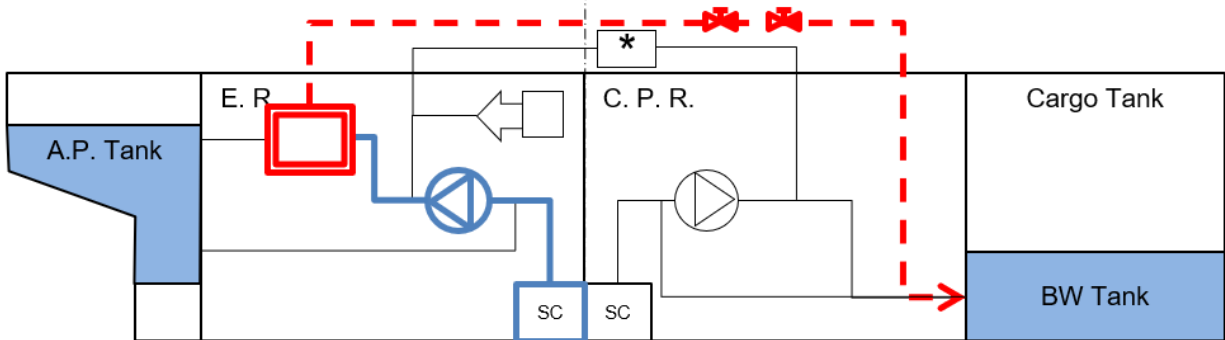
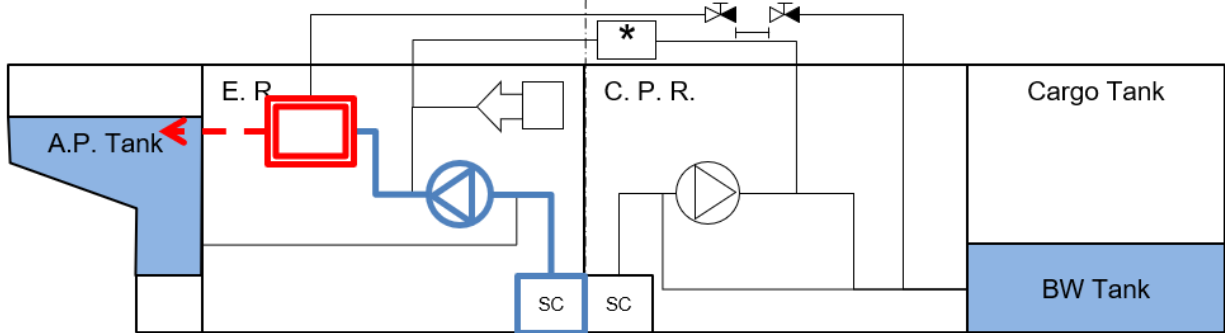


← 貨物エリア外

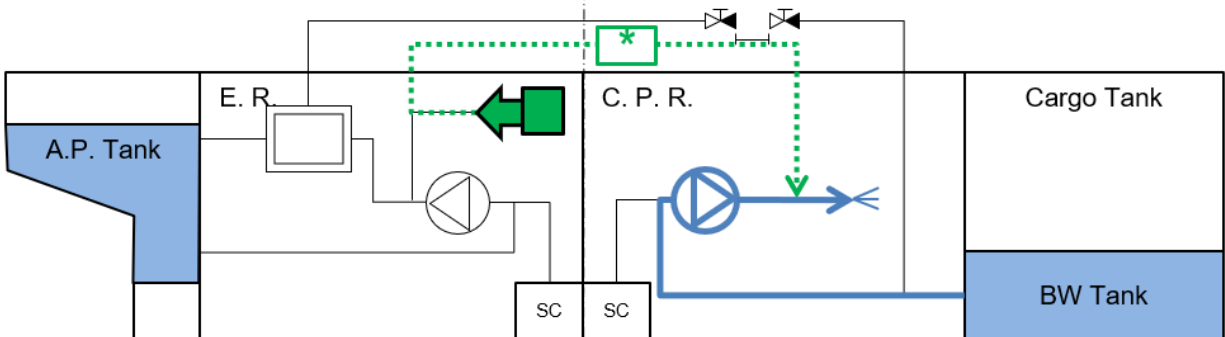
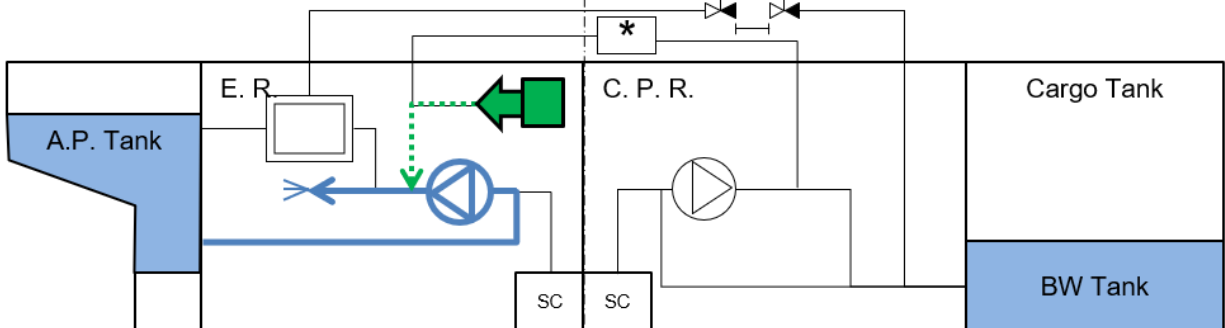
→ 貨物エリア

図 2.2.3-3.(4) 分類4の有害バラスト処理設備を設ける場合

分類4：配管内フルフロー型電解処理
バラスト水取入れ操作



バラスト水排出操作

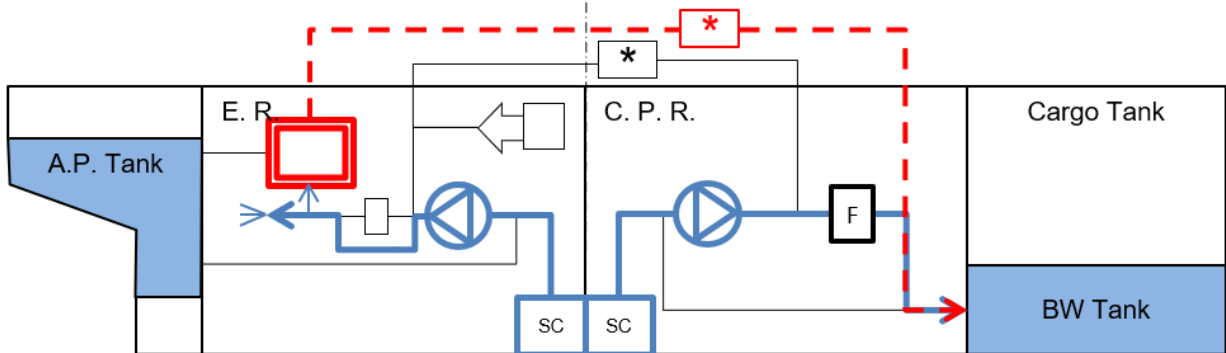
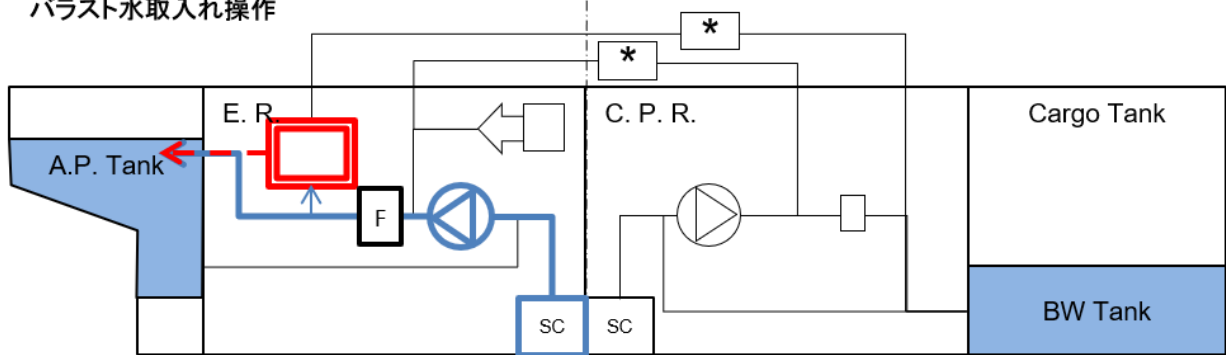


← 貨物エリア外

→ 貨物エリア

図 2.2.3-3.(5) 分類 5 の有害バラスト処理設備を設ける場合

分類 5 : 配管内サイドストリーム電解処理
バラスト水取入れ操作



バラスト水排出操作

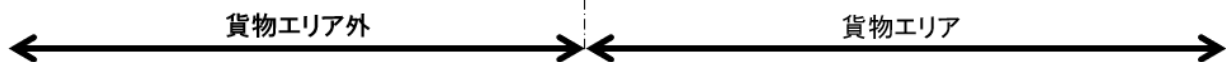
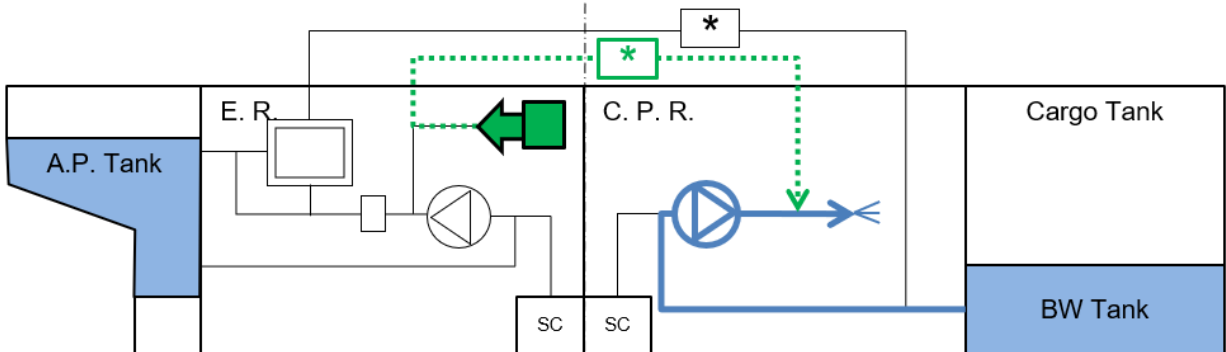
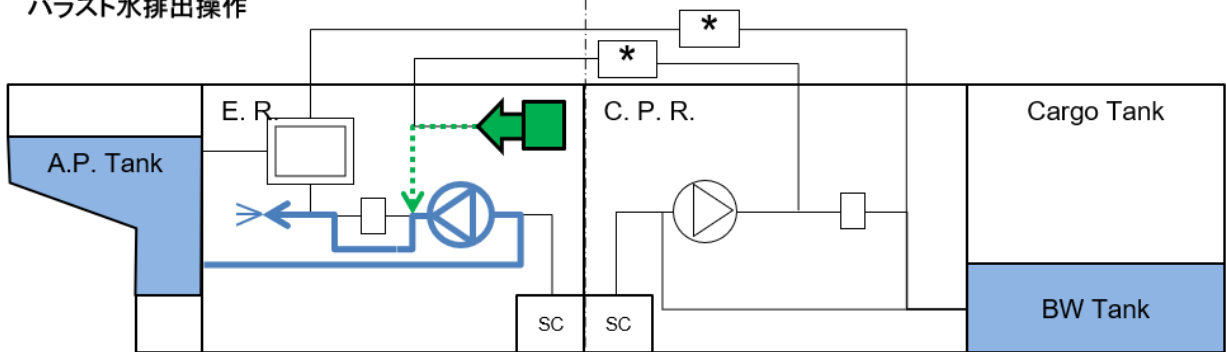
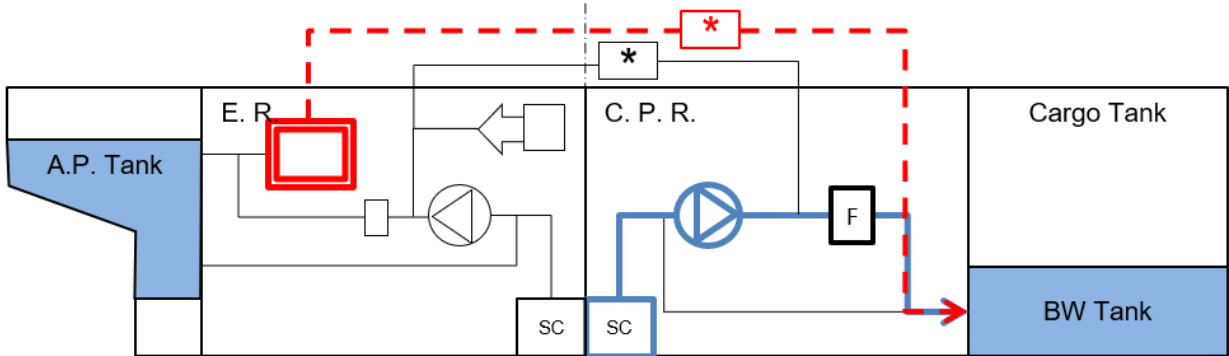
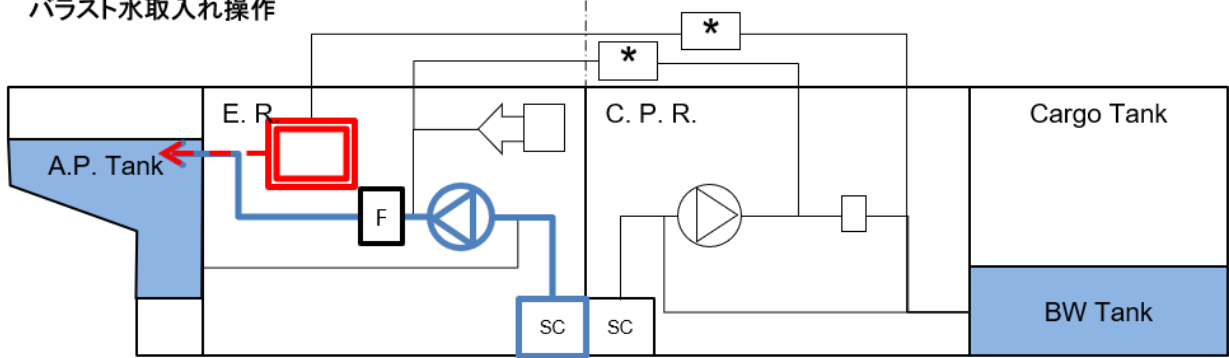


図 2.2.3-3.(6) 分類 6 の有害バラスト処理設備を設ける場合

分類 6 : 配管内化学物質注入処理

バラスト水取入れ操作



バラスト水排出操作

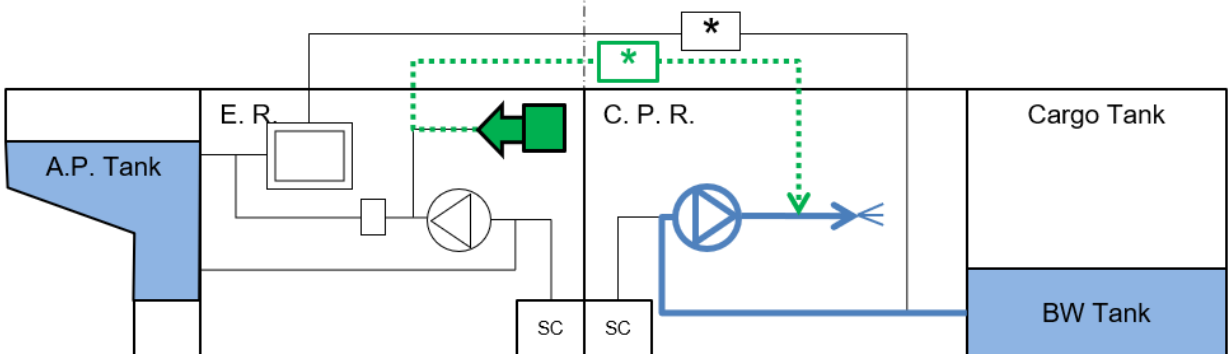
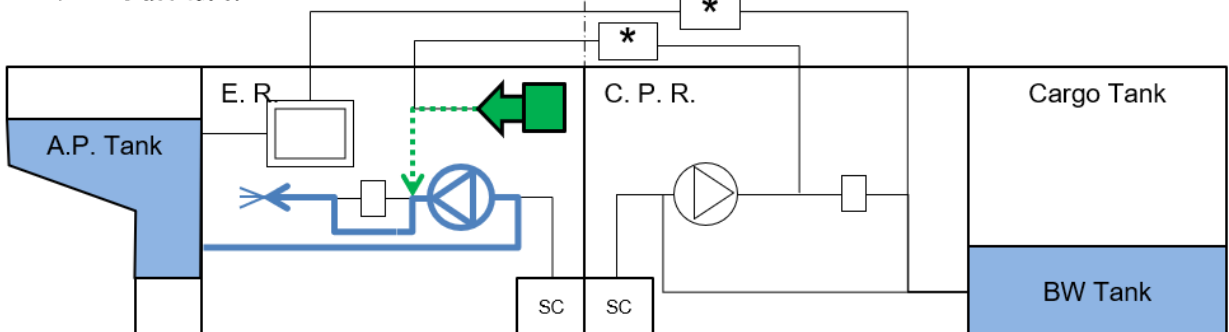
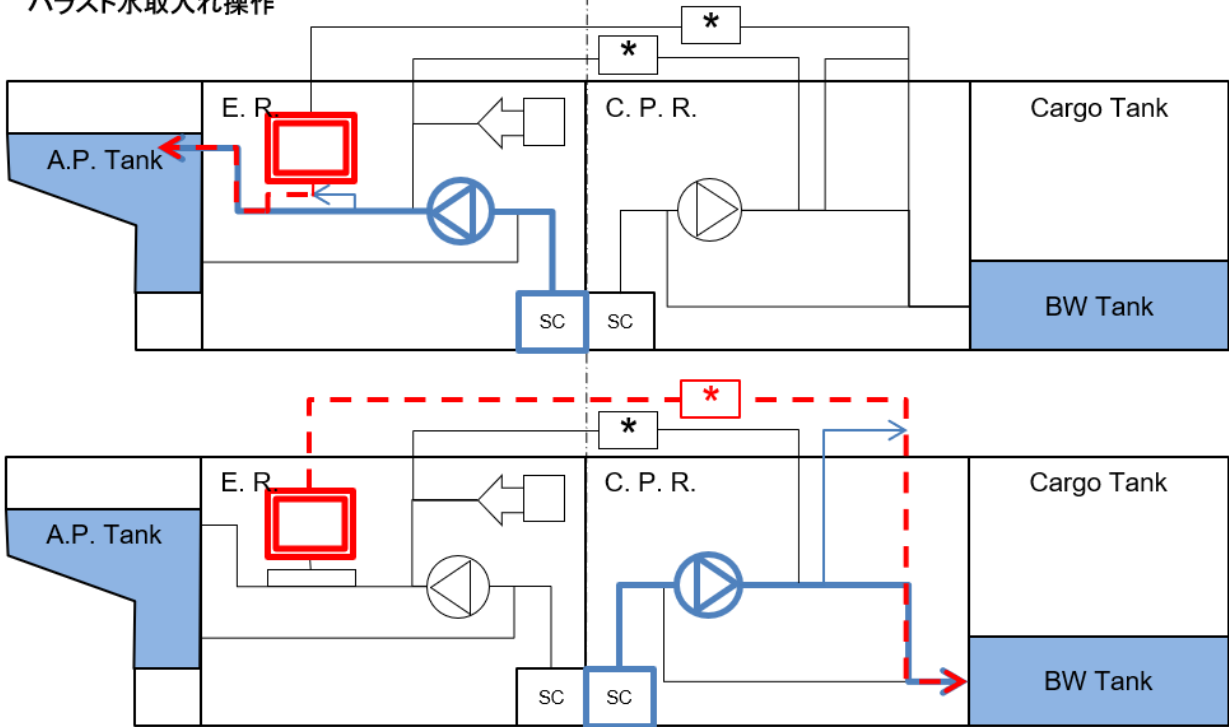


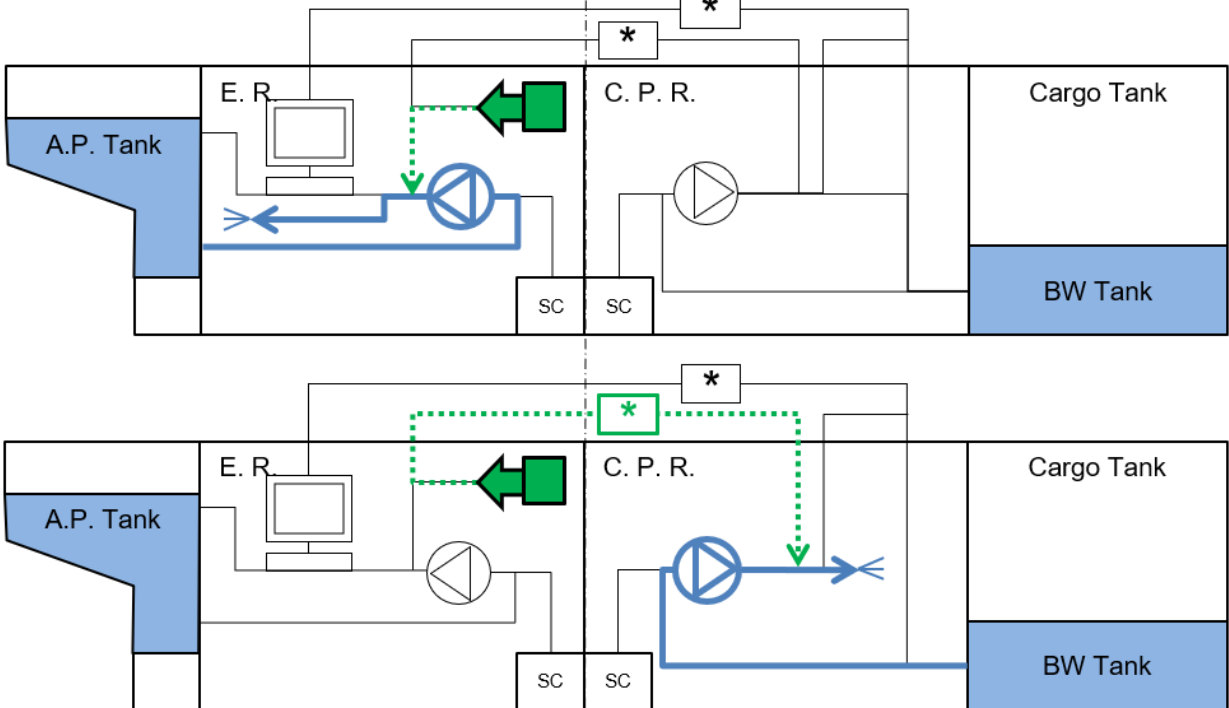
図 2.2.3-3.(7) 分類 7a の有害バラスト処理設備を設ける場合

分類 7a : 配管内サイドストリームオゾン注入処理 (気体液体分離タンクなし且つ排水処理タンクなし)

バラスト水取入れ操作



バラスト水排出操作

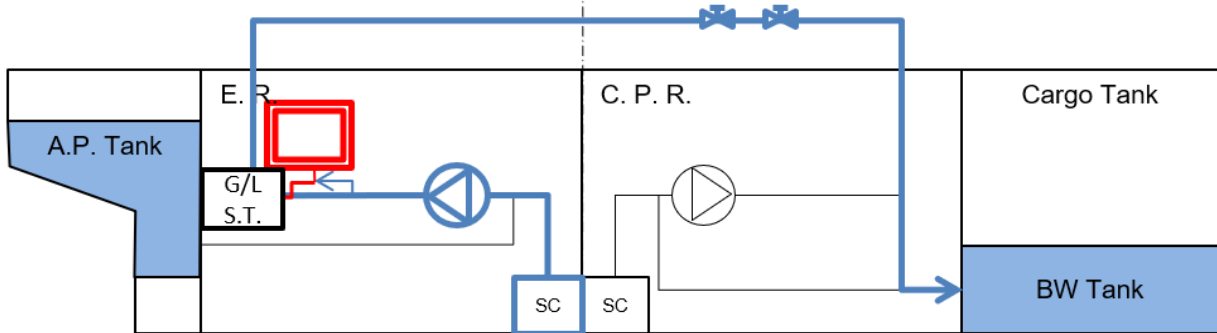
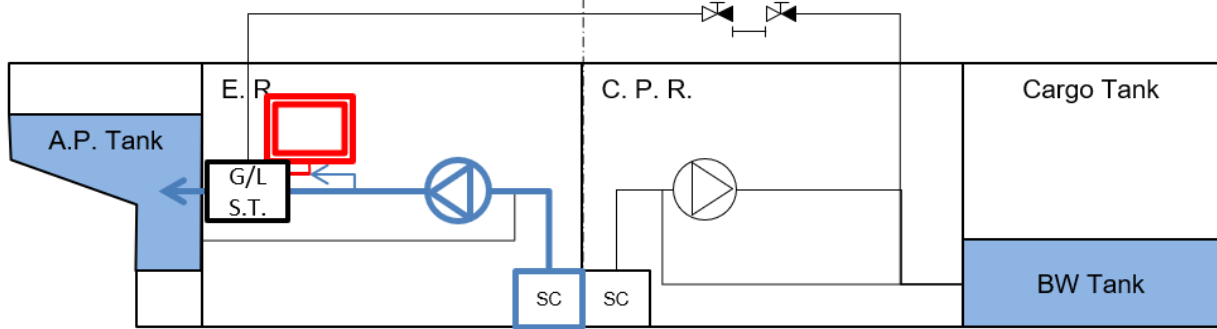


貨物エリア外

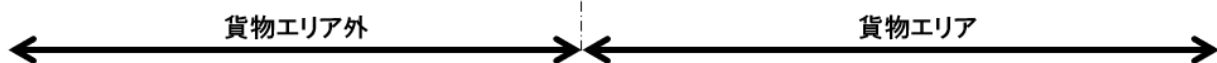
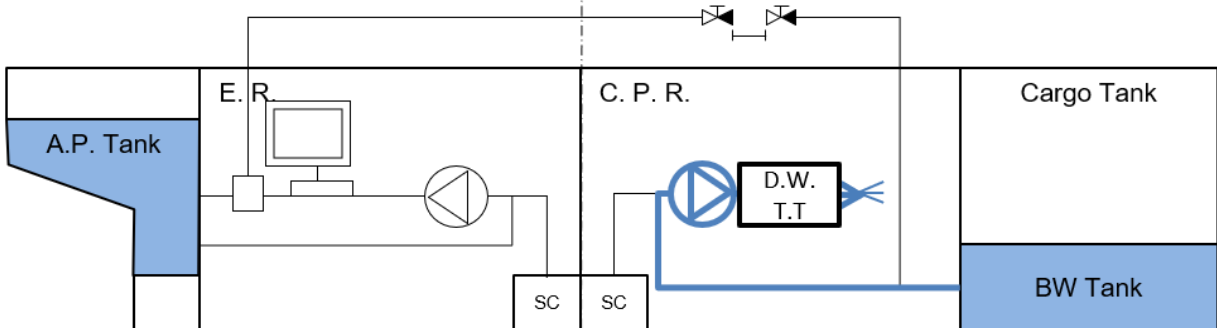
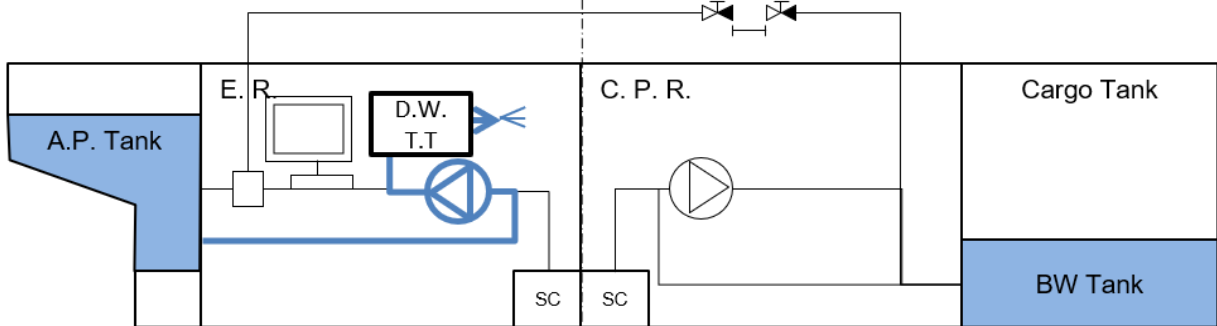
貨物エリア

図 2.2.3-3.(8) 分類 7b の有害バラスト処理設備を設ける場合

分類 7a : 配管内サイドストリームオゾン注入処理 (気体液体分離タンクあり且つ排水処理タンクあり)
バラスト水取入れ操作



バラスト水排出操作



2.2.4 危険ガスが発生する又は危険液体を使用する分類 2, 3a, 3b, 3c, 4, 5, 6, 7a, 7b 及び 8 の有害水バラスト処理設備の要件

-1. 危険ガスが発生する有害水バラスト処理設備を操作する場合には、次の(1)から(6)を満足しなければならない。

(1) ガス検知装置

- (a) 危険ガスが滞留する恐れのある場所に、ガス検知装置を設けなければならない。
- (b) 危険ガスが漏洩した場合に、有害水バラスト処理設備の制御場所及び有害水バラスト処理設備の機側に可視可聴警報が発しなければならない。
- (c) ガス検知器は、有害水バラスト処理設備の危険ガスが滞在するおそれがある部品に対し可能な限り近くに設けなければならない。
- (d) 水素に限らず可燃性及び爆発性雰囲気が発生する場合には、ガス検知装置の構造、試験及び性能は、IEC 60079-29-1:2016、IEC 60079-29-2:2015、IEC 60079-29-3:2014 及び、IEC 60079-29-4:2009 のうち適用される要件に従わなければならない。
- (e) 毒性、窒息性、腐食性及び反応性等のその他の危険性をもつ場合には、本会が適当と認める認める規格に従ったガス検知装置を設けなければならない。

(2) 酸素濃度計

- (a) 分類 3a, 3b, 3c 及び 8 の有害水バラスト処理設備を設ける場合には、少なくとも 2 個の酸素濃度計を鋼船規則 R 編 35.2.2-4.(5)(d) に従い配置しなければならない。当該酸素濃度計は、酸素濃度が 19% を下回った場合に、次の i) から iii) の場所に可視可聴警報を作動させなければならない。
 - i) 当該区画の内部
 - ii) 当該区画の入口
 - iii) 有害水バラスト処理設備の制御場所
- (b) 分類 7a 及び 7b の有害水バラスト処理設備を設ける場合には、少なくとも 2 個の酸素濃度計を次の i) から iii) のいずれかの場所に配置しなければならない。
 - i) オゾン発生装置が備えられる区画
 - ii) オゾン分解器が備えられる区画
 - iii) オゾン管が配される区画
- (c) 前(b)の酸素濃度計が、酸素濃度が 23% を上回った場合に、次の i) から iii) の場所に可視可聴警報を作動させなければならない。
 - i) 当該区画の内部
 - ii) 当該区画の入口
 - iii) 有害水バラスト処理設備の制御場所
- (d) 前(b)の酸素濃度計が、酸素濃度が 25% を上回った場合には、有害水バラスト処理設備が自動遮断されなければならない。前(c)の可視可聴警報から独立した可視可聴警報装置が、有害水バラスト処理設備の自動遮断の前に発せられなければならない。

(3) オゾン検知装置

- (a) 分類 7a 及び 7b の有害水バラスト処理設備を設ける場合には、少なくとも 1 個のオゾン検知装置を、2.2.1-13.(7) 及び(8)の安全な位置の周辺に配置しなければならない。オゾン濃度が 0.1ppm を上回った場合に、有害水バラスト処理設備の制御場所に可視可聴警報を作動させなければならない。
- (b) 前(a)のオゾン検知器に加え、少なくとも 2 個のオゾン検知器を次の i) から iii) の場所に配置しなければならない。
 - i) オゾン発生装置が備えられる区画
 - ii) オゾン分解器が備えられる区画
 - iii) オゾン管が配される区画
- (c) 前(b)のオゾン検知器のオゾン濃度が 0.1ppm を上回った場合に、次の i) から iii) の場所に可視可聴警報を作動させなければならない。
 - i) 当該区画の内部
 - ii) 当該区画の入口
 - iii) 有害水バラスト処理設備の制御場所

(d) 前(b)の2個のオゾン検知器の内1個が、オゾン濃度が0.2ppmを上回った場合には、有害水バラスト処理設備が自動遮断されなければならない。

(4) 漏洩の検知

(a) 2.2.4-2.(2)の要件により2重管又は配管ダクトを設ける場合には、2重管又は配管ダクトの内部に水素(分類4, 5及び6の有害水バラスト処理設備で水素が発生する時)、酸素(分類7a及び7bの有害水バラスト処理設備)又はオゾン(分類7a及び7bの有害水バラスト処理設備)の漏洩を探知するための検知器を設けなければならない。

(b) 前(a)の検知器は、前(1)から(3)の可視可聴警報及び自動遮断の要件を満足しなければならない。

(c) 前(a)の検知器の代替措置として、2重管又は配管ダクトの内部の圧力監視装置を設けることができる。当該圧力監視装置が、圧力が低下したことを検知した場合には、警報を発し、有害水バラスト処理設備が自動遮断しなければならない。2重管又は配管ダクトの内部の圧力又は排気ファンの監視により、本要件を満足できる。

(5) 水素への対策(分類4, 5及び6の有害水バラスト処理設備)

(a) 脱水素装置を備える場合は、強化された通風装置及び通風装置の監視装置を設けなければならない。

(b) 送風機は、水素がある危険雰囲気での使用について証明された防爆型のもでなければならない。これに加えて、当該通風装置に発火源の侵入を防ぐため、適切な保護金網を設けなければならない。

(c) 水素濃度が高濃度の場合に、濃度により可視可聴警報を発し、有害水バラスト処理設備が自動遮断しなければならない。

(d) 水素を多く含む空気は、2.2.1-13.(4)の安全な位置の排出しなければならない。

(6) イナートガス又は窒素を多く含む空気(分類3a, 3b, 3c及び8の有害水バラスト処理設備)又は酸素を多く含む空気(分類3a, 7a, 7b及び8の有害水バラスト処理設備)は、2.2.1-13.(1)及び(2)の安全な位置に排出しなければならない。

-2. 危険ガス又は危険液体を含む活性物質のための配管は、次の(1)から(11)を満足しなければならない。なお、本規定は、危険ガス又は危険液体の注入管に適用されるが、希薄化されているバラスト管には適用されない。

(1) 配管は、設計圧力や設計温度に関わらず、**鋼船規則 D 編 12 章**に規定する1類管(追加の安全措置を要しない)又は2類管(追加の安全措置を要する)としなければならない。材料の選定、材料試験、溶接、溶接の非破壊検査、継手の種類、水圧試験、メカニカルジョイント(設けることが許容される場合)、船内据付け後の圧力試験は**鋼船規則 D 編**の規定に従わなければならない。

(2) 水素、酸素、オゾンのような危険ガスが2類管を流れる場合、前(1)にいう追加安全措置とは、2重管又はダクト内の管をいう。

(3) 危険液体が2類管を流れる場合、前(1)にいう追加の安全措置として、本会が適当と認める措置を施さなければならない。

(4) 前(1)に関わらず、配管内を流れる危険ガス又は危険液体の評価ののち、プラスチック管の使用を認めることがある。プラスチック管を使用する場合は、**鋼船規則 D 編検査要領附属書 D12.1.6-2**の要件を満足しなければならない。

(5) 管の長さ及び継手の数は最小限としなければならない。

(6) 前(2)の2重管又はダクト内の管は、排気式機械通風装置を設けなければならない。当該排気式機械通風装置は、2.2.1-13.(4)、(7)又は(8)の安全な位置に排出さなければならない。

(7) 配管は熱源、発火源、配管内を流れる危険ガス又は危険液体と危険な反応を起こしうるその他の原因となるものから遠ざけ、機械的損傷から保護されなければならない。

(8) 酸が流れる配管は、漏洩した場合に船員を保護する措置を設けなければならない。

(9) 水素を多く含む空气管(分類4, 5及び6の有害水バラスト処理設備)、酸素を多く含む空气管(分類3a, 7a, 7b及び8の有害水バラスト処理設備)及びオゾンを多く含む配管(分類7a及び7bの有害水バラスト処理設備)は、居住区域、制御場所及び業務区域を通過させてはならない。

(10) 酸素を多く含む空气管(分類3a, 7a, 7b及び8の有害水バラスト処理設備)は、次の(a)から(c)の措置を施さない場合は危険場所を通過させてはならない。

(a) 前(2)の2重管又はダクト内の管

(b) 2.2.4-1.(4)の検知器

(c) 前(6)の排気式機械通風装置

(11) 水素を多く含む空气管（分類 4、5 及び 6 の有害水バラスト処理設備）、酸素を多く含む空气管（分類 3a、7a、7b 及び 8 の有害水バラスト処理設備）は、可能な限り短く且つ曲げないように設置しなければならない。必要な場合には、製造者の指示に従い、水平部分の配管を最小限にとどめるように曲げなければならない。

-3. 分類 2、4、5、6、7a 及び 7b の有害水バラスト処理設備を搭載する場合には、次の(1)から(8)の措置を施さなければならない。

- (1) 有害水バラスト処理設備で使用される化学薬品及び危険ガスの取扱いは、製品安全データシート (MSDS) 及び *BWM.2/Circ.20* に従わなければならない。
- (2) 化学薬品貯蔵タンク、管及び取付け物の内部の塗装は、当該管を流れる化学薬品に対して耐性がなければならない。
- (3) 化学薬品貯蔵タンク (2.1.1(3)でいう「危険液体」に分類されない化学薬品を含む。) 及びガス貯蔵タンクは、次の(a)から(c)を満足すること。
 - (a) 硫酸等の危険液体又は酸素等の危険ガスを貯蔵する恒久的に船体に接地する独立タンクは、**鋼船規則 D 編 10 章**の要件に従わなければならない。
 - (b) 危険液体又は危険ガス以外を貯蔵する恒久的に船体に接地する独立タンクは、本会が適当と認めた規格に従わなければならない。
 - (c) 持運び式貯蔵タンクは、*IMDG Code* 又は本会が適当と認める規格に従わなければならない。
- (4) 化学薬品を一体型タンクに保管する場合は、船舶の船体外板は当該タンクに隣接してはならない。
- (5) 危険液体及び危険ガスの貯蔵タンクの空气管は、2.2.1-13.(1)及び(2)の安全な位置に導かななければならない。
- (6) 化学薬品の注入手順、警報装置、緊急事態対策等の手順書を設けなければならない。
- (7) 危険液体貯蔵タンク及びポンプ、フィルタ等の関連部品は、タンクの開口、水面計ガラス、ポンプ、フィルタ及び管の取付け物から予想される漏れ量に十分な受け皿又は二次的格納装置を設けなければならない。
- (8) 前(7)に加えて更なる安全又は汚染に対する評価が必要と判断される化学物質にあつては、当該化学物質は、受け皿、二次的格納装置、機関室のビルジ管、貨物ポンプ室のビルジ管等からの排水との隔離を考慮しなければならない。必要な場合は、危険液体又は危険ガスを探知するための手段を、受け皿や二次的格納装置に設けなければならない。

-4. 原則として、全ての分類 4、5、7a、7b の有害水バラスト処理設備及び分類 6 の有害水バラスト処理設備のうち使用する化学物質の製品安全データシート (MSDS) が可燃性、毒性、腐食性、反応性を示す設備は、リスク評価を提出し、本会の承認を受けなければならない。当該リスク評価は、次の(1)及び(2)によらなければならない。

- (1) リスク評価は、本会が適当と認める手法を用いなければならない。
- (2) リスク評価は、次の(a)から(c)を満足しなければならない。
 - (a) 製造者の有害水バラスト処理設備から発生するリスクに対する、本質的な安全対策及び当該リスクに対する低減手段を含めなければならない。
 - (b) 本会の図面審査で発覚したリスクに対する本質的な安全対策及び当該リスクに対する低減手段を含めなければならない。
 - (c) 前(a)及び(b)の本質的な安全対策及び当該リスクに対する低減手段は、有害水バラスト処理設備搭載際に講じなければならない。

2.2.5 その他の要件

有害水バラスト処理設備の処理工程（例えば、バラスト水落下ラインと圧力真空反応器の組み合わせ）、有害水バラスト処理設備の処理工程の一部（例えば、分類 7b の有害水バラスト処理設備のスマート管あるいは特別管の使用又は分類 3b の有害水バラスト処理設備のベンチュリー管の使用）又はその他の手段によりキャビテーションが発生する場合は、設計及びキャビテーションが発生する箇所の配管の肉厚、種類、材料、内部塗装、表面処理について特別に考慮しなければならない。

3章 火災安全対策

3.1 一般

3.1.1 用語

この章で使用する用語は、次に掲げるところによる。

- (1) 「エアロック」とは、2.5 m 以下の間隔で配置され、2 個の自己閉鎖型の鋼製戸が設置されたガス密隔壁に閉鎖された空間をいう。当該自己閉鎖型の鋼製戸は、いかなる開け放し用フックも設けてはならない。エアロックは、機械式通風装置を設けなければならない。他の目的に使用することできない。エアロックの両側に警報を発する可視可聴警報装置を設けなければならない。当該可視可聴警報装置は 1 つ以上の戸が開いた場合に、エアロックの両側に警報を発するものとしなければならない。エアロックスペースにおいては、2.1.1(3)に定める危険ガスを監視しなければならない。
- (2) 「有害水バラスト処理設備」とは、2.1.1(1)に規定されるものをいう。
- (3) 「有害水バラスト処理室」とは、有害水バラスト処理設備に属する設備を含む場所をいう。ただし、有害水バラスト処理設備を遠隔操作する場所、あるいは有害水バラスト処理設備で使用する液体或いは固体の化学薬品を保管する場所は、バラスト水管理室とみなす必要はない。

3.1.2 化学物質の貯蔵、使用又は生成する有害水バラスト処理設備

-1. 一般的に、化学物質の貯蔵、使用又は生成する有害水バラスト処理設備とは、次に掲げるものをいう。

- (1) 配管内凝集処理（分類 2 の有害水バラスト処理設備）
- (2) 化学物質注入処理（分類 6 の有害水バラスト処理設備）
- (3) 中和剤注入処理（分類 4, 5, 6 及び 7 の有害水バラスト処理設備）

-2. 毒性又は引火性のある化学物質を貯蔵、使用又は生成しない有害水バラスト処理設備については、表 3.1.2-1 に掲げるように特別な考慮を払うことがある。

表 3.1.2-1. 化学物質に応じて軽減できる可能性のある要件

要件	要件緩和の条件
3.2.3-5.	毒性又は引火性いずれの化学物質も貯蔵しない。
3.3.1	危険ガスが有害水バラスト処理設備によって生成されない。
3.3.2	有害水バラスト処理設備に引火性又は毒性の化学物質を使用しない。
3.6.1-1.	毒性の化学物質を貯蔵せず、かつ、有害水バラスト処理設備によって毒性ガスが生成されない。
3.7.1-1., -3.及び-6.	毒性の化学物質を使用しない又は有害水バラスト処理設備によって毒性の化学物質が生成されない。

(注)

- 1 G9 ガイドライン上の基本承認と最終承認のための IMO (GESAMP) MEPC レポート及び鋼船規則 S 編 17 章に規定された「危険性」を考慮すること。
- 2 当該表に示す「化学物質」とは、有害水バラスト処理設備のための添加物を含む。

3.2 防火のための区分

3.2.1 一般

有害水バラスト処理室は、**鋼船規則 R 編 9 章**の適用上、次の(1)及び(2)の通り分類しなければならない。

- (1) 油焚きのイナートガス発生装置を設ける有害水バラスト処理室は、**鋼船規則 R 編 9.2.3-2.(6)**及び**9.2.4-2.(6)**に規定する「A 類機関区域」としなければならない。
- (2) その他の有害水バラスト処理室は、**鋼船規則 R 編 9.2.3-2.(7)**及び**9.2.4-2.(7)**に規定する「その他の機関室」としなければならない。

3.2.2 貨物エリアに有害水バラスト処理設備を設ける場合

前 3.2.1 にかかわらず、本章の関連規定に従って 2.1.1(2)に規定する貨物エリアに有害水バラスト処理設備を設ける場合、防火構造の設置範囲を決定するための有害水バラスト処理室の防火のための区分は、**鋼船規則 R 編 9.2.4-2.(8)**に規定する「貨物ポンプ室」とすること。

3.2.3 化学物質の貯蔵

-1. 有害水バラスト処理設備のための液体あるいは固体の化学物質を貯蔵する場所は、**鋼船規則 R 編 9 章**の適用上、次の(1)から(3)のいずれかに従わなければならない。

- (1) 2.1.1(2)に規定する貨物エリアに設置される場合、**鋼船規則 R 編 9 章 9.2.4-2.(8)**に規定する「貨物ポンプ室」としなければならない。
- (2) 面積が $4 m^2$ 未満であって、引火性でない物質を貯蔵する場合、**鋼船規則 R 編 9 章 9.2.3-2.(5)**及び**9.2.4-2.(5)**に規定する「火災の危険性が低い業務区域」としなければならない。
- (3) その他の場合は、**鋼船規則 R 編 9 章 9.2.3-2.(9)**及び**9.2.4-2.(9)**に規定する「火災の危険性の高い業務区域」としなければならない。

-2. 化学物質又は添加物の貯蔵は、化学物質注入処理（分類 6 の有害水バラスト処理設備）、配管内凝集処理（分類 2 の有害水バラスト処理設備）及び中和剤注入処理（分類 4, 5, 6 及び 7 の有害水バラスト処理設備）に対してのみ必要だと想定される。従って、それらの有害水バラスト処理設備に対して、前-1.は適用される。

-3. 有害水バラスト処理設備と同じ区画に化学物質の貯蔵が想定される場合、この区画は、3.2.1 に規定する「機関室」、かつ、前-1.に規定する区分に分類すること。

-4. 船体付きタンクに化学物質を貯蔵する場合、船体外板はタンクの境界を形成してはならない。

-5. 化学物質を含むタンクは、コファダム、空所、貨物ポンプ室、空タンク、燃料タンク、有害水バラスト処理室又は他の類似の区画により、居住区域、業務区域、制御場所及び有害水バラスト処理設備に関連しない機関区域並びに飲料水及び食糧庫から隔離しなければならない。

3.3 有害水バラスト処理室の配置と境界

3.3.1 一般

-1. 次の(1)から(4)に掲げる有害水バラスト処理設備の機器が設置される有害水バラスト処理室に設ける戸は、試験によりガス密が確認されかつ開け放し装置のない自己閉鎖式のものとしなければならない。

- (1) 化学物質の貯蔵、使用又は生成する有害水バラスト処理設備
- (2) イナートガス発生装置による脱酸素処理
- (3) 電解処理
- (4) オゾン注入処理

-2. 前-1.に規定する有害水バラスト処理室の戸が開放甲板に開く場合は、自動閉鎖式とすることを要しない。

3.3.2 化学物質を使用する有害水バラスト処理装置

化学物質を貯蔵、使用又は生成する有害水バラスト処理設備の場合、有害水バラスト処理室及び化学物質を貯蔵する区画は、居住区画内に配置してはならない。これら区画の通風排気口やその他の開口は、居住区域の出入口、空気取入れ口及びその他の開口から $3 m$ 以上離れた場所に配置しなければならない。機関室に有害水バラスト処理設備が設置される場合、本規定は適用しない。

3.3.3 オゾンを用いる有害水バラスト処理設備

-1. 分類 7a および 7b のオゾンを用いる有害水バラスト処理設備は、専用の区画に配置し、他のいかなる区画に対して

もガス密の境界により隔離しなければならない。他の閉囲された区画から有害水バラスト処理室へのアクセスは、開放甲板上の場所からのみアクセスできる場合を除き、エアロックを介するものとしなければならない。

-2. 機関室からオゾンを用いる有害水バラスト処理設備が設けられる有害水バラスト処理室へのアクセスを備える場合は、次の(1)及び(2)の措置を備えなければならない。

(1) 機関室からのアクセスは、エアロックを備えなければならない。

(2) 有害水バラスト処理室に機関室の警報を繰り返すアラームリピータ装置を備えなければならない。

-3. オゾンが存在する可能性のある有害水バラスト処理室の戸には、オゾンが存在する可能性を警告及び入室前に従うべき必要な指示の標示を設けなければならない。

3.4 消火

3.4.1 固定式消火装置

-1. 固定式消火装置が備え付けられる場合、当該装置は、**鋼船規則 R 編**の関連規定を満足しなければならない。

-2. オゾンを用いる有害水バラスト処理設備に関連する機器を設ける有害水バラスト処理室は、A 類機関区域に要求される固定式消火装置を設け、手動により起動できなければならない。

-3. 有害水バラスト処理室に固定式消火装置を設ける場合、当該装置は、有害水バラスト処理設備及び有害水バラスト処理室に使用、生成又は貯蔵される化学物質に対して有効でなければならない。消火剤と水処理に使用される化学物質の潜在的な化学反応に特別な注意を払わなければならない。特に、硫酸を貯蔵している場合、水系固定消火装置は避けなければならない。

-4. 有害水バラスト処理室に固定式泡消火装置が設置される場合、消火効率、有害水バラスト処理設備で使用される化学物質により損なわれてはならない。

-5. 有害水バラスト処理室に固定式消火装置が設置される場合、固定式消火装置の起動時に有害水バラスト処理設備が自動的に停止しなければならない。停止過程において、安全な停止のために冷却が必要な場合には、当該措置を考慮しなければならない。

-6. 空気又は酸素貯蔵を含む有害水バラスト処理設備が固定式ガス消火装置により保護される区画に設置される場合、空気又は酸素貯蔵のための安全弁が、直接、区域外に導かれる場合を除き、消火ガスの容量計算に空気及び酸素の貯蔵を考慮しなければならない。

3.4.2 持運び式消火器

UV を利用する有害水バラスト処理設備を設ける有害水バラスト処理室には、電気火災に適し、かつ、**鋼船規則 R 編**の規定を満足する少なくとも 1 つの持運び式消火器を備えなければならない。

3.5 火災の防止

3.5.1 装置の保護

-1. UV を利用する有害水バラスト処理設備を保護するため、過電流又は過電圧保護装置を設けなければならない。

-2. 電解反応器は、少なくとも 2 つの独立した監視操作の手段を設けなければならない。監視装置は、異常を検知した場合に、可視可聴の警報を作動し、かつ有害水バラスト処理設備が自動停止するものでなければならない。自動停止の要件は、**2.2.1-12**によらなければならない。

-3. 前-2.に規定する自動停止機能に加えて、圧力逃し弁を設ける場合、弁からの排気は、開放甲板の安全な場所に導かななければならない。当該弁は、電解反応器からガスを最適に除去できる場所に配置しなければならない。

3.5.2 火災探知

-1. イナートガス発生装置又はオゾン発生装置を含む区画には、**鋼船規則 R 編**の規定を満足した固定式火災探知警報装置を設けなければならない。

-2. 制御場所、業務区域又は居住区域を含む火災探知器の系統に、オゾンを利用する有害水バラスト処理設備に関連する機器が設置された有害水バラスト処理室を含めてはならない。

3.6 通風

3.6.1 設置要件

-1. 次の(1)から(4)の有害水バラスト処理設備を含む有害水バラスト処理室には、他の区画から独立した通風装置を備えなければならない。

- (1) 化学物質の貯蔵、使用又は生成する有害水バラスト処理設備
- (2) 低温及び脱酸素処理を含む脱酸素処理（分類3及び8の有害水バラスト処理設備）
- (3) 電解処理
- (4) オゾン注入処理

-2. 窒素発生装置が設置される有害水バラスト処理室の通風装置は、空気より重い危険ガスを効果的に排出するために当該区画の底部から排気するように設計されたものでなければならない。

-3. 電解システムが設置される有害水バラスト処理室の通風装置は、電解プロセス中に発生する可能性のある危険ガスを有効に排気するように設計されたものでなければならない。この観点から、通風装置の設計時、そのようなガスの比重と予想されるガス発生量に注意を払わなければならない。

-4. オゾンを用いる有害水バラスト処理設備のための有害水バラスト処理室の通風ダクトは、次の(1)から(3)を満足しなければならない。

- (1) 有害水バラスト処理室の外部のダクトは、ダクトの断面積が 0.075 m^2 未満の場合、少なくとも 3 mm の厚さの鋼製とし、ダクトの断面積が 0.075 m^2 以上 0.45 m^2 以下の場合、少なくとも 4 mm の鋼製とし、 0.45 m^2 を超えるダクトの場合、少なくとも 5 mm の厚さの鋼製としなければならない。
- (2) ダクトは、適切に支持し、補強しなければならない。
- (3) ダクトの外側の開口部には、 $13 \text{ mm} \times 13 \text{ mm}$ メッシュを超えない保護金網を設けなければならない。

-5. オゾンを用いる有害水バラスト処理設備が設置される有害水バラスト処理室の通風装置又は 2.2.4-1.(5)に規定する脱水素装置の通風装置は、次の(1)及び(2)を満足するインターロックを設けなければならない。

- (1) 通風装置（一次及び二次）の喪失時、有害水バラスト処理室の内外及び責任ある乗組員が業務に従事する場所で、可視可聴による警報を発しなければならない。事前に設定した時間内に通風装置が復旧しない場合、有害水バラスト処理設備は自動停止しなければならない。安全な停止に必要なクールダウンの必要性は、自動停止のシーケンスに考慮しなければならない。
- (2) 通風装置を運転していない状態で、有害水バラスト処理設備が運転されてはならない。

-6. 危険ガスを含む又は使用する有害水バラスト処理室の通風装置は、2.2.4の規定を満足しなければならない。

3.6.2 換気容量

-1. 閉囲された有害水バラスト処理室には、適当は機械式通風システムを設けなければならない。

-2. 有害水バラスト処理設備の稼働中に爆発性あるいは毒性ガスが発生する場合、換気容量は少なくとも毎時30回としなければならない。G9ガイドライン上の基本承認と最終承認のためのIMO (GESAMP) MEPCレポート及び鋼船規則S編17章に規定された「危険性」は、ガスが発生する場合を特定するために参考資料として使用しなければならない。

-3. 換気容量は、次の(1)から(6)のとおり緩和することができる。

- (1) 凝集処理の場合、毎時6回
- (2) 低温及び脱酸素処理を含む脱酸素処理（分類3及び8の有害水バラスト処理設備）の場合、毎時6回
- (3) フルフロー式電解処理の場合、毎時6回
- (4) サイドストリーム式電解処理の場合、毎時20回
- (5) オゾン注入処理の場合、毎時20回
- (6) 化学物質注入処理の場合、毎時6回

-4. 前-1.から-3.の規定にかかわらず、貨物エリア内の区画に要求される鋼船規則S編の規定のように他の規則で要求される場合、より多くの換気回数が要求される場合がある。

3.7 個人装具

3.7.1 個人装具

-1. 化学物質を貯蔵、使用又は生成する有害水バラスト処理設備の運用、保守及び修理に従事する乗組員の保護の為、

有害水バラスト処理設備製造者の推奨する適切な保護装具を船上に備えなければならない。保護装具は、大きな前掛け、長袖の特別な手袋、適当な靴、耐薬品性の上下接続した保護衣及び密着式保護眼鏡もしくは顔面保護装具又は両方から構成されたものでなければならない。これらの保護装具は、皮膚全体を完全に覆うことができなければならない。この保護装具は、他の要求に加えて備えなければならない。

-2. 作業着及び保護具は、容易にアクセスできる場所であり且つ、専用のロッカーに保管しなければならない。これらの装具は、新品、未使用品及び洗浄後未使用のものを除き、居住区域内に保管してはならない。ただし、これらの装具の保管場所が、船員室、通路、食堂、浴室等の生活する場所から適当に隔離されている場合、この保管場所を居住区域内に設けることができる。

-3. 化学物質を貯蔵、使用又は生成する有害水バラスト処理設備を船上に設ける場合、適切に表示された除染シャワーと洗眼器を有害水バラスト処理設備及び化学物質貯蔵室に近接した便利な場所に設けなければならない。

-4. 有害水バラスト処理室には、非常脱出用呼吸具（*EEBD*）を備えなければならない。この非常脱出用呼吸具は、**鋼船規則 R 編 13 章**の規定を考慮して備えなければならない。分類 1 の有害水バラスト処理設備の場合には、非常脱出用呼吸具を備える必要はない。

-5. オゾンを用いる有害水バラスト処理設備の運用、保守及び修理に従事する人員毎に、製造者の仕様に従い較正された個人用オゾン検知器を配備しなければならない。

-6. 消火目的により**鋼船規則 R 編**で要求されるものに加え、有害水バラスト処理設備の運用、保守及び修理のための専用の可搬式双方向無線通信装置を備えなければならない。この可搬式双方向無線通信装置は、消火の目的で使用される設備と混同をさけるため、適切に識別できなければならない。有害水バラスト処理設備が爆発性ガスを排出する可能性がある場合は、この装置は、**鋼船規則 H 編**に定義される 1 種危険場所で使用するのに適した認定された安全型としなければならない。化学物質を貯蔵、利用又は使用する有害水バラスト処理設備の場合、装置は使用後によく洗浄又は除染しなければならない。分類 1 の有害水バラスト処理設備の場合には、可搬式双方向無線通信装置を設ける必要はない。

目次

バラスト水管理設備規則検査要領.....	2
2編 検査.....	2
1章 通則.....	2
1.1 一般.....	2
1.2 検査の準備その他.....	2
1.4 その他.....	2
2章 登録検査.....	3
2.1 製造中登録検査.....	3
3編 バラスト水管理のための設備.....	4
1章 通則.....	4
1.1 一般.....	4
1.2 水バラスト記録簿（附属書 B-2 規則関連）.....	4
1.5 サンプリング設備.....	4
2章 バラスト水交換.....	5
2.2 バラスト水交換（附属書 B-4 規則関連）.....	5
3章 バラスト水管理.....	6
3.3 有害水バラスト処理設備（附属書 D-3 規則関連）.....	6
3.4 プロトタイプバラスト水処理技術（附属書 D-4 規則関連）.....	6
4編 有害水バラスト処理設備を設ける場合の要件.....	7
2章 配置，配管，電気設備等.....	7
2.2 搭載.....	7
附属書 2.1.3-2.(10) コミッショニング試験の実施要領.....	8
1.1 事前確認.....	8
1.2 コミッショニング試験の実施要領.....	9

バラスト水管理設備規則検査要領

2 編 検査

1 章 通則

1.1 一般

1.1.1 適用

規則 2 編 1.1.1 の適用上、本規則は IMO 決議 A.828(19) に規定する総トン数 400 トン以上の移動式沖合ユニット (MOUs) にも適用する。

1.1.4 定期的検査の時期の繰り上げ及び延期

-1. 規則 2 編 1.1.4-1. による検査期日の延期を必要とする場合、船主ないし船長は、検査指定期日前に、検査延期申請書を本会に提出し承認を得ること。

-2. 規則 2 編 1.1.4-2.(2) により年次検査又は中間検査を繰り上げて実施した場合、これ以降定期検査までの規則 2 編 1.1.3-2. 及び -3. に規定する年次検査、中間検査の実施時期は、繰り上げて実施し完了した日から 3 ヶ月を経過した日を新たな検査基準日とみなして適用したもとする。ただし、中間検査を実施する時期から 3 回目の検査基準日が定期検査を実施する時期より前である場合、同検査基準日の前後 3 ヶ月以内に行う年次検査の時期に中間検査を行う。

-3. 規則 2 編 1.1.4-3.(1) の適用上、規則 2 編 1.1.4-2.(2) により年次検査又は中間検査を繰り上げて実施した場合、船級証書の有効期間の満了日の前 12 ヶ月以内の新たな検査基準日に基づいて実施される年次検査又は中間検査の時期から船級証書の有効期間の満了日の前 3 ヶ月以内に定期検査に準じて検査を行った事項については、検査員の見込みにより詳細な検査を省略することができる。

-4. 規則 2 編 1.1.4-4. でいう「本会が適当と認める場合」とは、本会が特に承認した方法により検査を行う場合をいう。ただし、国際条約に規定される事項又は管轄官庁より指示がある場合については、この限りではない。

1.2 検査の準備その他

1.2.5 艀装品、機器、部品等の交換

規則 2 編 1.2.5 の適用上、定期的検査において、交換又は新たに搭載された艀装品、機器、部品等に対して、アスベストを含む材料を使用していない旨の宣言書及び必要な補足資料を確認する。

1.4 その他

1.4.1 遠隔検査

規則 2 編 1.4.1 にいう、「本会が適当と認める検査方法」とは、通常の検査において得られる検査に必要な情報と同様の情報が得られると本会が認め、かつ、IMO 決議 A.1186(33) の 5.14 に従って主管庁が適当と認める検査方法をいう。

2章 登録検査

2.1 製造中登録検査

2.1.4 設備の検査

-1. 規則 2 編 2.1.4-2.(10)の適用上, コミッショニング試験は, BMW.2/Circ.70/Rev.1 “2020 Guidance for the Commissioning Testing of Ballast Water Management Systems” も考慮し, 管及び装置等を含め, 本船上への設備がすべて完了した後, 附属書 2.1.3-2.(10)に従い, 実施すること。

3 編 バラスト水管理のための設備

1 章 通則

1.1 一般

1.1.1 適用

以下に掲げる船舶は、規則 3 編 1.3, 1.4, 1.5, 2 章及び 3 章は適用しない。

- (1) 全てのバラストタンクが恒久的に閉鎖されている船舶
- (2) 積載された有害水バラストを水域に排出しない船舶
- (3) 有害水バラスト以外のバラスト水のみを積載する船舶
- (4) 以下のいずれかに該当するバラスト水の排出のみを行う船舶
 - (a) 主管庁が認める場合であって、排出海域の海洋環境へ悪影響を及ぼさないものとして認められたバラスト水
 - (b) *BWM* 条約締約国のうち船籍国以外の主管庁が認める場合であって、その国の管轄下の水域内又は公海のみを航行する船舶から排出されるバラスト水
 - (c) 2 つ以上の *BWM* 条約締約国間において認める場合であって、その各国主管庁の管轄下の水域内のみを航行する船舶から排出されるバラスト水
 - (d) その他主管庁が定める船舶から排出されるバラスト水

1.2 水バラスト記録簿（附属書 B-2 規則関連）

水バラスト記録簿は、電磁的記録装置としても差し支えない。

1.5 サンプリング設備

サンプリング設備は、IMO 決議 MEPC.173(58) “Guidelines for Ballast Water Sampling (G2)”（その後の改正を含む。）の要件に適合していること。

2章 バラスト水交換

2.2 バラスト水交換（附属書 B-4 規則関連）

現存船においては、規則 3 編 2.2 に規定の水域が航路上に存在しない場合、バラスト水交換が実施不可能な理由を規則 3 編 1.2 に規定の水バラスト記録簿へ記載すること。また、寄港国の特別な指示がある場合においては、それに従うこと。

3章 バラスト水管理

3.3 有害水バラスト処理設備（附属書 D-3 規則関連）

- 1. 規則 3 編 3.3-2.(1)(a)及び(b)という「搭載」とは、次のいずれかをいう。
 - (1) 有害水バラスト処理設備の本船への契約上の納入日
 - (2) 契約上の納入日がない場合は実際に本船へ当該設備が搭載される日
- 2. 規則 3 編 3.3-2.(1)(b)という「IMO により作成されたガイドライン」とは、IMO 決議 MEPC.174(58)又は MEPC.279(70)を参照すること。

3.4 プロトタイプバラスト水処理技術（附属書 D-4 規則関連）

規則 3 編 3.4-2.という「IMO により作成されたガイドライン」とは、3.3-3.を参照すること。

4 編 有害水バラスト処理設備を設ける場合の要件

2 章 配置，配管，電気設備等

2.2 搭載

2.2.3 タンカーの要件

規則 4 編 2.2.3-14.にいう代替の隔離方法を備える場合には，次の(1)及び(2)が推奨される。

- (1) 当該隔離方法は，危険場所からの炭化水素，可燃性，毒性の液体又は気体に対する適切な保護手段を備える。
- (2) 当該隔離方法は，次の(a)又は(b)に設ける。
 - (a) 開放甲板
 - (b) 機関室の可能な限り上方（原則，主甲板の直下）。当該管が機関室と貨物ポンプ室等の危険場所となる区画との間の隔壁を貫通する場合は，当該貫通部の安全措置及びガス密性を考慮する。

附属書 2.1.3-2.(10) コミッショニング試験の実施要領

1.1 事前確認

1.1.1 サンプルの採取と分析を実施する者（事業所承認規則 3 編 18 章 18.1.2 関連）

サンプルの採取と分析を実施する者は、次の(1)及び(2)を満足した者であること。

- (1) 設備の製造者及び販売業者ではないこと。
- (2) コミッショニング試験において設備の操作及び調整等を行う者ではなく、サンプルの採取と分析に影響を与える可能性のない者であること（ただし、**事業所承認規則 3 編 18 章 18.1.2-3**にかかわらず、例えば、独立した試験機関の職員又は設備の操作、調整等を行わないことが確認された造船所の職員、船舶の乗組員もしくは船舶の運航を行う会社の職員が実施してもよい）。

1.1.2 試験に使用する機器等

- 1. コミッショニング試験は、*BWM.2/Circ.42/Rev.2* の Table 3 に掲載された手法を用いた分析機器を用いて実施すること。
- 2. 使用された分析機器について、以下に掲げる事項を含む書面を確認できるものとする。
 - (1) 機器の情報（タイプ、モデル、使用されている分析手法、使用可能な水質の範囲（*pH*、塩分濃度、温度等）、分析可能な生物のタイプ/サイズ（50 μm 以上の生物及び 10 μm 以上 50 μm 未満の生物が検出できること）を含む書類
 - (2) 使用されている分析手法が *BWM.2/Circ.42/Rev.2* の Table 3 に掲載された 50 μm 以上及び 10 μm 以上 50 μm 未満の生物を分析する手法を用いている旨が記載されている書類（ただし、船舶所有者が簡易分析の代わりに詳細分析を用いることを希望する場合は、*BWM.2/Circ.42/Rev.2* の Table 4 に掲載された分析手法を用いている旨が記されている書類）
 - (3) 機器の正確度、繰り返し精度及び検出範囲を示す書類又は第三者機関等による認証を取得している場合はそれを示す書類
 - (4) 機器が製造者の指定に従い校正が必要な場合は校正されたことを示す書類
- 3. サンプルを濃縮するためにフィルターを使用する場合は、当該フィルターが、10 μm 以上の生物を捕捉可能であることを示す書面を確認できるものとする。
- 4. コミッショニング試験において、危険場所（タンカーのポンプ室等）への立入りを要する場合、事業所は、危険場所における使用が承認された機器を用意すること。
- 5. 分析機器には、当該機器の製造者により作成された取扱いマニュアルを備えること。
- 6. 前-5.にいう「取扱いマニュアル」には、少なくとも、当該機器の保管、取扱い、操作、保守、修理及び校正についての手順を含むこと。また、サンプルの濃縮に関するマニュアルがある場合には、当該マニュアルを含むこと。
- 7. 事業所は、異なるサイズの生物を分離し、分析をやすくするため、特殊な装置（ふるい、ふるい分け機等）を用いる必要がある。
- 8. **表 1** の規定に示すもの以外の物理的／化学的なサンプル水成分の分析に使用する機器は、その意図する用途に適したものとする。
- 9. 分析機器は、故障や校正の乱れ等を生じさせないように、事業所の施設から本船に持運ぶ際には、適切に保管し、運搬すること。

表 1

生物のサイズ	生物の数
最小径 50 μm 以上	10 個/ m^3 未満
最小径 10 μm 以上 50 μm 未満	10 個/ cm^3 未満

1.2 コミッショニング試験の実施要領

1.2.1 周辺の海水の採取と分析

有害水バラスト処理設備が搭載された船舶の周辺の海水のパラメータ (pH , 塩分濃度, 温度等) が, 試験を行う海域が淡水域であり又は周辺の海水の濁りが目視により確認できる等の理由により有害水バラスト処理設備の *SDL* の範囲内に無いことが疑われる場合には, 採取口又は海から採取された周辺の海水が分析され, 当該パラメータが *SDL* の範囲内にあることを確認すること。

1.2.2 サンプルの採取と分析

-1. 以下の(1)及び(2)にしたがい, サンプルの採取を実施すること。

(1) バラスト水の排出中にサンプルが規則 3 編 1.5-2.及び 3 編 1.5 にいうサンプリング設備から採取されることを確認すること。

(2) 少なくとも $1m^3$ 以上のサンプルがサンプリング設備から採取され, $10 \mu m$ 以上の生物を捕捉可能なフィルターにより, 濃縮方法に関するマニュアル等に表示された手順に沿って濃縮されたことを確認すること。ただし, 濃縮を行わずとも $1m^3$ すべてのサンプルの分析が可能な機器である場合は, フィルターによる濃縮を確認する必要はない。

-2. サンプルの分析は, 表 1 の規定に照らし, 事前に確認したサンプルの採取と分析を実施する者が, 1.1.2 にしたがって事前に確認した分析機器を使用して, 濃縮方法に関するマニュアル等に表示された手順に沿って濃縮されたサンプル (濃縮を行わない場合は未濃縮のサンプル) を用いて実施すること。

-3. 詳細分析手法又は簡易分析手法と詳細分析手法の組合せによる, 全ての種類/サイズの生物の分析を実施してもよい。

-4. 前-3.に示す分析を実施する場合, 分析に用いる機器, 手順及び手法は, 1.1.2-2.から同-9.及び 1.2.2 にしたがって, サンプルを試験機関に輸送して実施すること。

1.2.3 自己監視パラメータの確認

自己監視パラメータの確認は, 次の(1)及び(2)によること。

(1) サンプルの採取の際に, 設備の製造者が指定する自己監視パラメータ (モニター等に表示される, 設備の状態を示すパラメータをいう。例えば, 流量, 圧力, 総残留オキシダント, 紫外線透過率/強度等。) に基づき, 設備の正常な稼働を確認すること。

(2) すべてのセンサーの正常な稼働を確認すること。

1.2.4 判定基準等

-1. サンプル (濃縮を行わない場合は未濃縮のサンプル) に含まれる生物の数が, 表 1 の規定を満足することが確認され, かつ, 自己監視パラメータに基づき設備が正常に稼働していることが確認された場合にコミッショニング試験に合格となる。

-2. 表 1 の規定を満たさない場合は, 以下の(1)及び(2)によること。

(1) 設備の性能そのもの以外に原因があると認められる場合は, 配管等を含む設備の設置状態, バルブの開閉等を含む有害水バラスト処理設備の操作手順, サンプルの採取と分析の方法等の改善が行われたこと又は周辺の海水が有害水バラスト処理設備の *SDL* の範囲内にあることを確認した上で改めて試験を行うことができる。

(2) 分析機器の精度等に起因すると推定される場合は, サンプルを試験機関に輸送して詳細分析を行い, その結果により可否判定を行うことができる。

1.2.5 記録の作成

以下の(1)及び(2)に掲げる事項について記録すること。

(1) 処理性能のばらつき, 発せられた警報及び異常運転に関する記録情報又は技術者の観察事項を含む, コミッショニング試験中の有害水バラスト処理設備の作動内容

(2) 自己監視パラメータ

1.2.6 本会への報告 (事業所承認規則 3 編 18 章 18.4 関連)

-1. コミッショニング試験の結果詳細を記載した報告書を本会に提出すること。

-2. 報告書には, 少なくとも以下に掲げる事項を含めること。

(1) 有害水バラスト処理設備の製造者名称

(2) 有害水バラスト処理設備の種類

(3) *SDL* 及び有害水バラスト処理設備の制御手法

- (4) 有害水バラスト処理設備の運転に必要な操作（バラスト注排水，循環，一回処理，タンク内操作等）
- (5) 有害水バラスト処理設備の定格処理能力（ m^3/h ）
- (6) 関連する性能指標（総残留オキシダント（TRO）濃度，紫外線量，紫外線強度，流量等）
- (7) コミッショニング試験中に発せられた警報
- (8) 有害水バラスト処理設備の搭載位置
- (9) 有害水バラスト処理設備の型式証明書の発行者名及び証明書番号
- (10) 有害水バラスト処理設備の搭載日
- (11) コミッショニング試験の手法
- (12) サンプル水の採取及び分析の結果（[1.2.5](#)にいう記録及び分析機器から出力された生のデータを含む）
- (13) コミッショニング試験に使用した，バラストポンプ流量及びバラストタンク容量
- (14) 特記事項（フィルター及び他の主要な部品に関する情報，経過計測値等）