

目次

強化プラスチック船規則.....	4
1章 総則.....	4
1.1 一般.....	4
1.2 定義.....	5
1.3 船体構造及び艀装に関する通則.....	6
1.4 検査の準備その他.....	8
2章 検査.....	9
2.1 一般.....	9
2.2 製造中登録検査.....	9
2.3 製造後の登録検査.....	10
2.4 その他.....	10
3章 工場.....	11
3.1 通則.....	11
3.2 積層工場.....	11
3.3 原材料保管施設.....	11
4章 船体材料.....	12
4.1 通則.....	12
4.2 承認等.....	12
4.3 原材料等.....	12
4.4 <i>FRP</i>	14
5章 成形工事.....	16
5.1 一般.....	16
5.2 ハンドレイアップ法.....	17
5.3 スプレーアップ法.....	17
5.4 サンドイッチ構造の成形.....	17
5.5 接着及び固着.....	18
5.6 接着継手.....	19
6章 縦強度.....	23
6.1 縦強度.....	23
7章 外板.....	24
7.1 通則.....	24
7.2 竜骨.....	24
7.3 中央部の外板.....	24
7.4 前後部の外板.....	25
7.5 船楼側部の外板.....	26
7.6 外板の局部補強.....	26
8章 甲板.....	27

8.1	通則.....	27
8.2	甲板の最小厚さ.....	27
8.3	甲板の局部補強.....	28
9章	肋骨.....	29
9.1	一般.....	29
9.2	構造方式.....	29
9.3	肋骨の心距.....	29
9.4	肋骨.....	29
10章	船底構造.....	31
10.1	一般.....	31
10.2	中心線桁.....	31
10.3	側桁.....	31
10.4	肋板.....	31
10.5	船底縦通肋骨等.....	32
10.6	二重底.....	32
10.7	船首船底補強部の構造.....	33
10.8	ハット型構造.....	33
11章	梁.....	34
11.1	梁.....	34
12章	甲板下縦桁及び梁柱.....	35
12.1	甲板下縦桁.....	35
12.2	梁柱.....	35
13章	水密隔壁.....	37
13.1	水密隔壁の配置.....	37
13.2	水密隔壁の構造.....	37
14章	深水タンク.....	39
14.1	通則.....	39
14.2	深水タンク隔壁.....	39
14.3	深水タンクの設備.....	40
15章	機関室.....	41
15.1	一般.....	41
15.2	主機下部の構造.....	41
16章	船楼及び甲板室.....	42
16.1	一般.....	42
16.2	構造等.....	42
17章	倉口，機関室口その他の甲板口.....	43
17.1	一般.....	43
17.2	倉口.....	43
17.3	機関室口.....	43
17.4	昇降口その他の甲板口.....	44

18章	ブルワーク, ガードレール, 放水設備, 玄側諸口, 丸窓, 通風筒及び歩路	45
18.1	一般.....	45
19章	機関.....	46
19.1	通則.....	46
19.2	主機関の据付け, 燃料油タンク及び接地	46
20章	満載喫水線.....	47
20.1	一般.....	47

強化プラスチック船規則

1章 総則

1.1 一般

1.1.1 適用*

-1. **登録規則 2章**により船級登録される強化プラスチック船（以下、本規則において「FRP船」という。）の検査、構造等に関しては、この規則の定めるところによる。ただし、次の(1)から(13)に掲げる設備又は装置の検査及び構造等、安全管理システム及び船舶保安システムの審査並びに海上労働システムの検査に関しては、次による。

- (1) 海洋汚染防止設備等：**海洋汚染防止のための構造及び設備規則**
- (2) 揚貨設備（注1）：**揚貨設備規則**
- (3) 機関区域無人化設備：**自動化設備規則**
- (4) 潜水装置：**潜水装置規則**
- (5) コンテナ設備のうちコンテナ：**海上コンテナ規則**
- (6) 安全設備：**安全設備規則**
- (7) 居住衛生設備：**居住衛生設備規則**
- (8) 無線設備：**無線設備規則**
- (9) 安全管理システム：**船舶安全管理システム規則**
- (10) 船舶保安システム：**船舶保安システム規則**
- (11) 防汚システム：**船体防汚システム規則**
- (12) 海上労働システム：**海上労働システム規則**
- (13) バラスト水管理設備等：**バラスト水管理設備規則**

（注1）

旅客船を除く総トン数300トン以上のFRP船に施設される1t以上の貨物の揚卸しに使用される揚貨装置に限る。

-2. 本規則の規定は、航路を制限しない条件で登録を受けようとする長さが35m未満の普通の形状のFRP船（油タンカーを除く。）で、普通の主要寸法比を有するものに適用する。

-3. 航路を制限する条件で登録を受けようとするFRP船の構造、艤装及びその寸法は、その条件に応じて適当に参酌することができる。

-4. 本規則の規定は、ガラス繊維基材と不飽和ポリエステル樹脂を用いて、ハンドレイアップ法又はスプレーアップ法により成形されるFRP船に適用する。ただし、木造船等を単にFRPで被覆したもの等は、FRP船とはみなさない。

-5. 特殊の形状、特殊の構造、特殊の主要寸法比又は特別の貨物を運搬するFRP船及び**1.1.1-4.**に規定するところと異なる原材料、もしくは成形法を用いて建造されるFRP船については、本会の適当と認めるところによる。

1.1.2 同等効力

本規則の規定に適合しない船体構造、艤装、配置及びその寸法は、本会が本規則の規定に適合するものと同等の効力があると認める場合は、これを本規則に適合するものとみなす。

1.1.3 船級符号への付記

この規則に定めるところにより、特別な要件の付加又は緩和が行われた船舶については、**登録規則 2章**に基づき、その旨を船級符号に付記する。この場合、船級符号への付記は、**高速船規則 1編 1.2**に従って行う。ただし、船殻材料に関連する付記については、船級符号に“FRP”を付記する。

1.2 定義

1.2.1 適用

本規則において用いられる用語は、各章において特に定める場合のほかは、本章及び鋼船規則 A 編 2 章の定めるところによる。

1.2.2 船の長さ

船の長さ (L) とは、1.2.7-2. に規定する計画最大満載喫水線における船首材の前面から、舵柱のある FRP 船ではその後面まで、また、舵柱のない FRP 船では舵頭材の中心までの距離をいい、その単位は、メートル (m) とする。ただし、巡洋艦船尾の FRP 船の場合は、この長さで計画最大満載喫水線における全長の 96% のいずれか大きい方の値とする。

1.2.3 船の幅

船の幅 (B) とは、船体最広部において、船側における上甲板上面で測った船側外板の外面から外面までの水平距離をいい、単位はメートル (m) とする。

1.2.4 船の深さ

船の深さ (D) とは、 L の中央で測った船底外板の下面、又は船体中心線と船底外板下面の延長線との交点 (以下「 D の下端」という。) から船側における上甲板の上面までの垂直距離をいい、単位はメートル (m) とする。

1.2.5 船の中央部

船の中央部とは、特に規定する場合を除き、中央部 $0.4L$ 間をいう。

1.2.6 船首尾部

船首尾部とは、船首両端からそれぞれ $0.1L$ 以内の箇所をいう。

1.2.7 満載喫水線及び計画最大満載喫水線

- 1. 満載喫水線とは、20 章の規定により指定された乾舷に対応する喫水線をいう。
- 2. 計画最大満載喫水線とは、計画最大喫水に対する喫水線をいう。

1.2.8 満載喫水及び計画最大満載喫水

- 1. 満載喫水とは、 L_f の中央において、竜骨の上面から満載喫水線まで測った垂直距離をいい、その単位はメートル (m) とする。
- 2. 計画最大満載喫水 (d) とは、 L の中央において、竜骨の上面から計画最大満載喫水線まで測った垂直距離をいい、その単位はメートル (m) とする。

1.2.9 乾舷甲板

- 1. 乾舷甲板とは、一般に最上層の全通甲板をいう。ただし、最上層の全通甲板の暴露部に常設閉鎖装置を備えない開口がある場合、又はその甲板の下方の船側に常設水密閉鎖装置を備えない開口がある場合は、その甲板の直下の全通甲板をいう。
- 2. 乾舷甲板が連続していない場合等については、次による。
 - (1) 乾舷甲板のリセスが船体の両船側に達し、かつ、長さが $1m$ を超える場合、暴露甲板の最下線及びリセス部以外の場所にあつてはこれを上方の甲板に平行に延長した線を乾舷甲板とする。
 - (2) 乾舷甲板のリセスが船体の両船側に達していない場合又は船体の両船側に達しているが長さが $1m$ 以下の場合については、当該甲板を乾舷甲板とする。
 - (3) 暴露甲板より下層の甲板を乾舷甲板とする場合であつて、当該甲板のリセスが船体の両船側に達しておらず、かつ、暴露甲板の開口には風雨密閉鎖装置が備えられる場合には、当該リセスを考慮することを要しない。

1.2.10 強力甲板

船の長さの、ある箇所における強力甲板とは、その箇所外板が達する最上層の甲板をいう。ただし、低船首尾楼を除き、縦強度上有効と認められない船楼のある箇所では、その船楼甲板直下の甲板をその箇所の強力甲板とする。

1.2.11 ガラス繊維基材

ガラス繊維基材とは、ガラス繊維を用いて造られた FRP 用強化材の、ガラスチョップストランドマット (以下「チョップマット」という。)、ガラスロービングクロス (以下「ロービングクロス」という。) 及びガラスロービング (以下「ロービング」という。) をいう。

1.2.12 樹脂液

樹脂液とは、積層用及びゲルコート用の液状不飽和ポリエステル樹脂をいう。

1.2.13 配合比

配合比とは、樹脂液に対する硬化剤及び促進剤、あるいは構造用接着剤主剤に対する硬化剤の使用重量比をいう。

1.2.14 積層

積層とは、ガラス繊維基材に樹脂液を含浸させて硬化の起こらないうちに次々に重ねて硬化させるか、又は下の層の硬化があまりないうちに上の層を重ねて硬化させることをいう。

1.2.15 接着*

接着とは、硬化の進んだFRPに、他のFRP部材、木材、硬質プラスチック発泡体等を、樹脂液を含浸させたガラス繊維基材又は構造用接着剤によって接合することをいう。

1.2.16 成形

成形とは、積層または接着を行って、一定の形状、強度等を有するFRP製品を作成することをいう。

1.2.17 単板構造

単板構造とは、ガラス繊維基材及び樹脂液を用いて成形されたFRPの単板で構成した構造をいう。

1.2.18 サンドイッチ構造

サンドイッチ構造とは、硬質プラスチック発泡体、バルサ材、木材（合板を含む。）等の心材の両面にFRP層を密着させた構造をいう。

1.2.19 ハンドレイアップ法*

ハンドレイアップ法とは、ガラス繊維基材に樹脂液を含浸させ手作業で成形する方法をいう。

1.2.20 スプレーアップ法

スプレーアップ法とは、スプレーアップ装置を用いてガラス繊維基材と樹脂液とを同時に吹き付けながら成形する方法をいう。

1.2.21 構造用接着剤

構造用接着剤とは、構造部材を接合する接着剤をいう。

1.2.22 建造開始段階にある船舶

建造開始段階にある船舶とは、成型型の作成が完了し積層の開始を確認した段階にある船舶のことをいう。

1.3 船体構造及び艤装に関する通則**1.3.1 鋼船規則の準用**

船尾材、舵、操舵装置、マスト及び艤装については、鋼船規則の該当各編の規定を準用しなければならない。

1.3.2 安定性能*

本規則の規定は、FRP船がいかなる就役状態においても適当な安定性能を保持しうる場合につき定めたものである。従って、本会は、FRP船の建造者及び船長に対して、FRP船の製造及び使用の上において、安定性能の確保に特別の注意を払う必要があることを強調する。

1.3.3 旅客船

旅客船の構造、艤装、配置及びその寸法については、本規則の各規定によるほか、その設計要目に関連して特別の考慮が払われなければならない。この場合、国際条約及び船籍国の国内法規に適合しなければならないことに注意する必要がある。

1.3.4 構造寸法等*

-1. 本規則に規定される構造寸法は、チョップマット及びロービングクロスで構成されるガラス繊維基材より成形され、次の(1)から(4)の強度を有するFRPで成形されるFRP船について定めたものである。ただし、ゲルコートは含まない。

- (1) FRPの引張り強さ : 98 N/mm^2
- (2) FRPの引張り弾性係数 : $6.86 \times 10^3 \text{ N/mm}^2$
- (3) FRPの曲げ強さ : 150 N/mm^2
- (4) FRPの曲げ弾性係数 : $6.86 \times 10^3 \text{ N/mm}^2$

-2. 前-1.に規定されるFRPより強い強度を有するFRPを用いて建造する場合は、単板構造の規定に対してのみ本規則に規定される構造寸法に次の(1)及び(2)に規定される係数を乗じたものとして差し支えない。

- (1) 板厚に対しては、次の算式による値

$$\sqrt{\frac{150}{\sigma_B}}$$

σ_B : 4.4.4 の材料試験により確認される FRP の曲げ強さ (N/mm^2)

- (2) 断面係数 (船体横断面の規定の断面係数を含む。) に対しては、次の算式による値

$$\frac{98}{\sigma_T}$$

σ_T : 4.4.4 の材料試験により確認される FRP の引張り強さ (N/mm^2)

-3. サンドイッチ構造板の寸法を算定する場合には、サンドイッチ構造板の FRP 内層板又は外層板の曲げ弾性係数については、4.4.4 の材料試験により確認される値として差し支えない。

- 4. 構造部材の断面係数の算定においては、ウェブの各片側 150 mm の実際の FRP 板を含むものとする。

1.3.5 ハット型構造*

-1. 中空又は成形用心材を用いたハット型の桁、梁、肋骨、肋板等のウェブ及び頂板の最小厚さは、次の算式による値以上としなければならない。

ウェブの厚さ $0.034 d_0 K$ (mm)

頂板の厚さ $0.05 b K$ (mm)

d_0 : ウェブの深さ (mm)

b : 頂板の幅 (mm)

K : 1.0 とする。ただし、当該部材の実際の断面係数が、規定の値を超える場合は、 K は、次の算式による値として差し支えない。

$$\sqrt{\frac{Z_R}{Z_A}}$$

Z_R : 当該部材の規定により定められる断面係数

Z_A : 当該部材の実際の断面係数

-2. 成形用心材を強度に算入する場合については、本会の適当と認めるところによる。

-3. その他の寸法については、各章の規定による。

1.3.6 サンドイッチ構造*

-1. パネルを構成するサンドイッチ構造の心材は、原則として、一層で構成しなければならない。また、心材の厚さは、25 mm 以下としなければならない。ただし、これらと異なる心材の構成については、本会の適当と認めるところによる。

-2. サンドイッチ構造板の内層板の厚さは、原則として外層板の厚さの 0.8 倍以上としなければならない。

-3. 心材を強度に算入する場合については、本会の適当と認めるところによる。

-4. その他の寸法については、各章の規定による。

1.3.7 ガラス繊維基材重量と積層板の厚さ

-1. チョップマット及びロービングクロスの一層当たりの積層厚さは、次の算式による値として差し支えない。

$$\frac{W_G}{10\gamma_R G} + \frac{W_G}{1000\gamma_G} - \frac{W_G}{1000\gamma_R} \quad (\text{mm})$$

W_G : チョップマット又はロービングクロスの単位面積当たりの設計重量 (g/m^2)

G : 積層板のガラス含有率 (重量比) (%)

γ_R : 硬化した樹脂液の比重

γ_G : チョップマット又はロービングクロスの比重

-2. 前-1.におけるガラス含有率 (G) の値は、実際の積層板における各層当たりの値とすることが望ましいが、積層板全体の平均ガラス含有率を用いても差し支えない。

-3. 前-1.におけるチョップマット又はロービングクロスの比重 (γ_G) は、特に支障がない限り、2.5 として厚さを算定して差し支えない。

-4. 前-1.における硬化した樹脂液の比重 (γ_R) は、1.2 として厚さを算定して差し支えない。ただし、重量増加の目的で充てん剤等を樹脂液に混入する場合は、この限りでない。

-5. チョップマット及びロービングクロス以外のガラス繊維基剤による積層厚さについては、本会の適当と認めるところによる。

1.3.8 船舶識別番号

国際航海に従事する総トン数 300 トン以上の貨物船には、次により船舶識別番号を恒久的に標示しなければならない。

- (1) 鋼船規則 C 編 1 編 14.2 の規定 (14.2.1.2(3)を除く)
- (2) 本会が承認した標示方法により、容易に消えないものとする

1.4 検査の準備その他

1.4.1 試験、衰耗に対する処置等*

船舶に搭載された艀装品、機器、部品等を交換する場合には、当該艀装品等が建造時において適用された要件に適合したものと交換しなければならない。本会が新たに規定する場合又は特に必要と認める場合については、交換時に有効な要件に適合したものと交換することを指示することがある。いかなる場合もアスベストを含む材料を使用したものであってはならない。

2章 検査

2.1 一般

2.1.1 一般

- 1. FRP 船の検査については、本章に規定されていない事項については鋼船規則 B 編の規定を準用する。
- 2. L が 20m 未満の FRP 船の検査については、本会が差し支えないと認めた場合は、検査の項目、範囲及び程度を適当に参酌することができる。
- 3. 製造後第 1 回目の中間検査では、FRP 製の燃料油タンクの内部検査を原則として行う。

2.2 製造中登録検査

2.2.1 一般

- 1. 製造中登録検査では、船体構造、船体艤装、機関、防火構造、脱出設備、消火設備、電気設備、コンピュータシステム、復原性及び満載喫水線について、それらが該当各章の規定に適合することを確認する。
- 2. アスベストを含む材料を使用していないことを確認する。

2.2.2 提出図面及び書類

- 1. 製造中の登録検査を受けようとする FRP 船については、工事に着手するに先立ち、次の(1)から(3)に掲げる図面及び書類を提出して、本会の了承を得なければならない。

(1) 船体関係

- (a) 使用原材料表
- (b) 一般配置図
- (c) 中央横断面図（船倉及び機関室の箇所の横断面並びに側タンクを設けるときはその付近の横断面を示し、予定船級及び満載喫水を記載したもの）
- (d) 船首尾部構造詳細図及び船首尾構造図
- (e) プロペラ柱及び舵構造図（材料の種類及び船の速力を記載したもの）
- (f) 中心線縦断面図（水密隔壁の位置、満載喫水線、肘板の寸法及び船首尾から船の長さの 1/10 及び 1/5 の箇所における FRP 船の横断面を示す形状図を記載したもの）
- (g) 甲板構造図（倉口、倉口梁等の構造を記載したもの）
- (h) 単底及び二重底構造図
- (i) 水密隔壁及び油密隔壁構造図（タンクの最高部及びオーバフロー管の頂部の高さを記載したもの）
- (j) 船楼端隔壁構造図（扉の構造を記載したもの）
- (k) ボイラ台、主機台、スラスト受台及び中間軸受台、発電機台、その他特に重要な補機台構造図（主機の馬力、高さ、重量及び据付けボルト配置を記載したもの）
- (l) 操舵装置図（各部の材料、構造の詳細）
- (m) 積層要領図及び継手詳細図
- (n) 1.3.8 の規定による船舶識別番号の配置図

(2) 機関関係

鋼船規則 B 編 2.1.3-1.(2)に規定される機関関係の図面及び資料

(3) その他本会が必要と認める図面又は書類

2.2.3 参考用提出図面及び書類*

- 1. 製造中の登録検査を受けようとする場合は、2.2.2 の規定による承認用図面及び書類のほか、次に掲げる参考用図面又は書類を提出しなければならない。

- (1) 仕様書
- (2) 4章に規定する FRP 材料試験成績書
- (3) 成形作業要領書

- (4) 構造強度に関する計算書及び資料
- (5) 20章の規定により満載喫水線を標示する場合は、鋼船規則B編表B2.1第1, 2, 3, 5, 20, 49及び61項に規定される図面及び書類
- (6) アスベストを含む材料を使用していない旨の宣言書及び必要な補足資料

-2. 構造用接着剤により主要な構造部材を接着する場合には、前-1.の規定に加えて、次に掲げる参考用図面又は書類を提出しなければならない。

- (1) 構造用接着剤により成形された継手の欠陥の補修要領
- (2) 構造用接着剤により接合された継手の修理要領

-3. その他、本会が必要と認めた場合は、-1.及び-2.に掲げる以外の図面又は書類の提出を要求することがある。

2.2.4 工事中の検査*

-1. 建造中の登録検査においては、成形工事の開始から完成まですべての工程にわたり検査を行う。

-2. 船体関係工事の立会の時期は、次のとおりとする。本会が別に定める項目の検査の実施にあつては、通常の検査方法と異なる本会が適当と認める検査方法で行うことを認める場合がある。

- (1) 4章に規定するFRP材料試験を行うとき
- (2) 成形工事中、本会が指定したとき
- (3) 4章に規定するFRP強度試験を行うとき
- (4) 成形品を接合するとき（外板と甲板の接合等）
- (5) 他の場所で製造された材料又は部品については、当該FRP船に引当てるとき
- (6) 水圧試験及び水密試験を行うとき
- (7) 海上試運転を行うとき
- (8) その他本会が必要と認めたとき

-3. 艀装品及び機関関係工事の立会の時期は、鋼船規則B編2.1.7の規定による。本会が別に定める項目の検査の実施にあつては、通常の検査方法と異なる本会が適当と認める検査方法で行うことを認める場合がある。

-4. 前-2.に掲げる立会の時期は、海上試運転を除き、製造所の設備、技術及び品質管理の実状に応じて増減することができる。

2.3 製造後の登録検査

2.3.1 一般

-1. 製造後の登録検査では、当該船舶の建造後の経過年数に応じ、船体構造、船体艀装、機関、防火構造、脱出設備、消火設備、電気設備、コンピュータシステム、復原性及び満載喫水線について、製造中の登録検査を受けた船舶がその建造後の経過年数において受けるべき定期検査と同じ程度で現状を検査し、それらが該当各章の規定に適合することを確認するほか、船体構造の主要部材の寸法を実測する。

-2. 前-1.の登録検査を受けるFRP船は、製造中の登録検査の場合に準じ、必要な図面その他の書類を提出しなければならない。

2.4 その他

2.4.1 遠隔検査による船級検査

船級維持検査における検査の方法にあつては、検査員立会による現場での検査方法を原則とするが、鋼船規則B編附属書1.5.3「遠隔検査による船級維持検査」の要件に従うことを条件に、通常の検査方法と異なる検査方法で行うことを認める場合がある。ただし、国際条約に規定される事項又は主管庁より指示がある場合にあつては、主管庁の了承が得られた場合に限る。

3章 工場

3.1 通則

3.1.1 適用

FRP 船を建造しようとする工場及び設備については、本章に定めるところによる。

3.1.2 工場

本会の登録を受けようとする FRP 船を建造する工場は、その成形工場の設備、原材料の保管設備等に関して詳細な資料を提出し、また、それらに関して本会の検査を受けなければならない。

3.2 積層工場

3.2.1 積層工場の構造と配置

-1. 積層工場は、その積層作業中、他の作業と区別しうるように、適当に区画されるか、又は間仕切りされた構造としなければならない。

-2. 積層工場は、すき間風、ほこり、湿気等が侵入することのない構造としなければならない。

-3. 積層工場の設備及びその配置は、原材料の取扱い、積層過程等を考慮して、合理的なものとしなければならない。

3.2.2 換気装置

積層工場内に換気装置を設けるに当たっては、積層品の硬化に悪影響を与えないように十分な考慮が払われなければならない。

3.2.3 温度調整装置

積層工場には、積層作業中、樹脂の使用に対して適正室温を維持する能力を有する温度調整装置を設けなければならない。

3.2.4 相対湿度

-1. 積層工場においては、積層作業中の相対湿度を適正に保たなければならない。

-2. 必要な場合は、適当な除湿設備を設けなければならない。

3.2.5 遮蔽設備

積層工場の天窓、側窓などには、積層品に直射日光が差し込むことのないよう、適当な遮蔽設備を設けなければならない。

3.2.6 集塵設備

積層工場には、積層作業時に生じるダスト等の排出のため、適当な集塵設備を設けなければならない。

3.3 原材料保管施設

3.3.1 保管施設の設備及び配置

原材料保管施設の設備及び配置は、原材料の保管及び取扱いに関して合理的なものとしなければならない。

3.3.2 樹脂液等の保管所

樹脂液、硬化剤、促進剤及び構造用接着剤の保管施設は、冷暗所としなければならない。

3.3.3 ガラス繊維基材の保管所

ガラス繊維基材は、清浄で乾燥した環境に保管しなければならない。

4章 船体材料

4.1 通則

4.1.1 適用

本章の規定は、FRP 及びその原材料等について定めたものであり、金属材料については鋼船規則 K 編に定めるところによる。

4.1.2 主要構造用原材料*

FRP 船に使用するガラス繊維基材、積層用樹脂液、サンドイッチ構造用心材及び構造用接着剤は、本会の検査員の立会の下に試験及び検査を行い、これに合格したものでなければならない。ただし、4.2 の規定により本会の承認を受けたものについては、この限りでない。

4.2 承認等

4.2.1 原材料の承認

本会は、原材料製造者の要求があれば、次の(1)から(4)に掲げる原材料について使用材料、製造方法、社内検査基準、品質管理等を調査し、かつ、本会が指定する供試品について該当する試験及び検査を行い、これに合格すれば、これらを認証材料として取扱う。

- (1) ガラス繊維基材
- (2) 積層用樹脂液
- (3) サンドイッチ構造用心材
- (4) 構造用接着剤

4.2.2 承認の継続

承認の継続を得ようとする原材料製造者は、原則として 1 年を超えない間隔で、次の(1)及び(2)の規定により定期的に検査を受けなければならない。

- (1) 使用材料、製造方法、社内検査基準、品質管理等の調査
- (2) 本会の指定する試験及び検査

4.2.3 承認の取消し

本会は、承認材料が次の(1)から(3)の規定のいずれかに該当する場合は、承認を取消す。

- (1) 使用材料、製造方法、社内検査基準、品質管理等が承認時より低下し、適当と認められない場合
- (2) 所定の定期的検査に合格しなかった場合
- (3) 所定の定期的検査を受けなかった場合

4.3 原材料等

4.3.1 ガラス繊維基材の試験及び検査

-1. FRP 船の船体構造に用いるガラス繊維基材の 4.1.2 に規定する試験及び検査は、次の-2.から-4.による。ただし、試験及び検査の方法については、本会の適当と認めるところによる。

-2. チョップマットは、次の(1)から(5)に掲げる事項について試験及び検査を行わなければならない。

- (1) 外観
- (2) 単位面積当たりの重量とその最大偏差率
- (3) 結合剤（集束剤を含む。）の付着率
- (4) 積層板の曲げ強さ及び曲げ弾性係数（標準状態）
- (5) 積層板の引張り強さ及び引張り弾性係数（標準状態）

-3. ロービングクロスは、次の(1)から(6)に掲げる事項について試験及び検査を行わなければならない。

- (1) 外観

- (2) 単位面積当たりの重量とその最大偏差率
- (3) 集束剤の付着率
- (4) ガラス繊維の引張り強さ

- (5) 積層板の曲げ強さ及び曲げ弾性係数 (標準状態)
- (6) 積層板の引張り強さ及び引張り弾性係数 (標準状態)

-4. スプレーアップ用ロービングは、次の(1)から(5)に掲げる事項について試験及び検査を行わなければならない。

- (1) 外観
- (2) 単位長さ当たりの重量とその最大偏差率
- (3) 集束剤の付着率
- (4) 積層板の曲げ強さ及び曲げ弾性係数 (標準状態)
- (5) 積層板の引張り強さ及び引張り弾性係数 (標準状態)

4.3.2 積層用樹脂液の試験及び検査

FRP 船の船体構造に用いる積層用樹脂液の 4.1.2 に規定する試験及び検査は、次の(1)から(9)に掲げる事項について行わなければならない。ただし、試験及び検査の方法については、本会の適当と認めるところによる。

- (1) 粘度及び揺変度
- (2) ゲル化時間、最小硬化時間及び最高発熱温度
- (3) 酸価
- (4) 注型板の吸水率
- (5) 注型板の引張り伸び率及び引張り強さ
- (6) 注型板の荷重撓み温度
- (7) 積層板のバーコル硬さ
- (8) 積層板の曲げ強さ及び曲げ弾性係数 (標準状態)
- (9) 積層板の引張り強さ及び引張り弾性係数 (標準状態)

4.3.3 充てん剤

FRP に耐摩耗性、耐火性等の特性を向上させるために使用者が新たに混入する充てん剤については、その使用目的、充てん剤の種類、使用量等についての資料を本会に提出しなければならない。

4.3.4 硬化剤及び促進剤

硬化剤及び促進剤の種類と使用量は、積層用樹脂液及びゲルコート用樹脂液に適合する種類のものとし、硬化時間が適正となるよう、また、局部に発熱量が大きくなることのないよう慎重に選択しなければならない。

4.3.5 サンドイッチ構造用心材の試験及び検査

-1. FRP 船の船体構造に用いるサンドイッチ構造用心材の 4.1.2 に規定する試験及び検査は、次の-2.から-4.による。ただし、試験及び検査の方法については、本会の適当と認めるところによる。

-2. 硬質プラスチック発泡体は、次の(1)から(7)に掲げる事項について試験及び検査を行わなければならない。

- (1) 比重
- (2) 圧縮強さ及び圧縮弾性係数
- (3) 軟化度
- (4) 吸水量
- (5) 引張り強さ及び引張り弾性係数 (心材を引張り強さに算入する場合に限る。)
- (6) 曲げ強さ及び曲げ弾性係数 (心材を曲げ強さに算入する場合に限る。)
- (7) サンドイッチ構造板による剪断強さ

-3. バルサ心材は、次の(1)から(3)に掲げる事項について試験及び検査を行わなければならない。

- (1) 比重及び含水率
- (2) 繊維方向圧縮強さ及び圧縮弾性係数
- (3) サンドイッチ構造板による剪断強さ

-4. 木材及び合板は、次の(1)から(4)に掲げる事項について試験及び検査を行わなければならない。

- (1) 圧縮強さ及び圧縮弾性係数
- (2) 引張り強さ及び引張り弾性係数 (心材を引張り強さに算入する場合に限る。)
- (3) 曲げ強さ及び曲げ弾性係数 (心材を曲げ強さに算入する場合に限る。)

(4) サンドイッチ構造板による剪断強さ

4.3.6 主要構造用木材及び合板*

- 1. 主要構造用木材及び合板は、節、繊維の傾斜、腐れ、その他の欠点が著しくなく、かつ、その使用目的にふさわしい性質を有するものでなければならない。
- 2. 主要構造用木材及び合板は、十分に乾燥したものでなければならない。
- 3. 主要構造用合板は、本会が適当と認めた構造用合板でなければならない。

4.3.7 成形用心材*

- 1. 肋骨及び縦通肋骨等に成形用として用いる心材は、耐油、耐スチレン、耐水のもので、ポリエステル樹脂との接着性の良好なものでなければならない。
- 2. 成形用心材を強度に算入する場合は、引張り強さ及び引張り弾性係数又は曲げ強さ及び曲げ弾性係数について試験を行わなければならない。ただし、十分な資料がある場合は、これを本会に提出し、承認を得れば省略することができる。

4.3.8 構造用接着剤の試験及び検査

4.1.2 に規定する FRP 船の船体構造に用いる構造用接着剤の試験及び検査は、次の(1)から(7)に掲げる事項について行わなければならない。ただし、試験及び検査の方法については、本会の適当と認めるところによる。

- (1) 密度
- (2) 粘度
- (3) ガラス転移温度又はデュロメータ硬さ
- (4) 硬化収縮率
- (5) 引張りせん断強さ
- (6) 引張りせん断疲労強さ
- (7) 剥離強さ

4.4 FRP

4.4.1 一般

FRP 船の船体構造に用いる FRP (FRP 積層板及びサンドイッチ構造板を含む。以下本章において同じ。) の材料試験及び強度試験については、本章の規定による。

4.4.2 FRP の試験及び検査

FRP 船の船体構造に用いる FRP は、本会検査員の立会の下に、4.4.4 に規定される FRP 材料試験及び 4.4.5 に規定される FRP 強度試験を行い、これに合格しなければならない。

4.4.3 FRP 材料試験及び FRP 強度試験の省略

- 1. 4.4.2 の規定にかかわらず、同一工場で作造される同型の FRP 船であって、FRP の使用原材料、製造方法、社内検査基準、品質管理等を調査し、本会が適当と認める場合は、FRP 材料試験及び FRP 強度試験を省略することができる。ただし、L が 20 m 以上の船については FRP 強度試験を省略することはできない。
- 2. 前-1. に規定される FRP 材料試験の省略に適合する FRP とは、4.4.4 の規定に適合する FRP 材料試験の検査成績証明書を有する FRP と同一積層、同一成形法により成形される FRP と本会が認めたものをいう。

4.4.4 FRP 材料試験*

- 1. FRP 材料試験とは、FRP 船の建造に先立って実施される FRP の試験及び検査をいう。
- 2. FRP 材料試験においては、FRP 船の船体構造に使用される FRP と同一工場、同一積層構成 (ただし、ゲルコートを除く。) 及び同一成形法により成形される FRP から採取された試験片により、次の(1)及び(2)に掲げる事項について試験及び検査を行わなければならない。ただし、試験方法については、本会の適当と認めるところによる。

- (1) FRP 積層板 (サンドイッチ構造板の内外層の FRP 積層板を含む。)
 - (a) 成形厚さ
 - (b) パーコル硬さ
 - (c) ガラス含有率 (重量比)
 - (d) 曲げ強さ
 - (e) 曲げ弾性係数
 - (f) 引張り強さ

(g) 引張り弾性係数

(2) サンドイッチ構造板

(a) サンドイッチ構造板の成形厚さ

(b) サンドイッチ構造板の引張り強さ。ただし、心材を引張り強度に算入する場合に限る。なお、この場合は、心材の継手部を有する試験片を含む。

(c) サンドイッチ構造板の剪断強さ。ただし、心材を曲げ強度に算入する場合には、心材の継手部を有する試験片を含む

-3. FRP 材料試験は、少なくとも次の(1)から(4)に掲げる構造部材について行なわなければならない。また、その他の部材については、1.3.4.2の規定により構造寸法の修正を行う場合は、FRP 材料試験を行わなければならない。

(1) 船底外板

(2) 船側外板

(3) 上甲板

(4) 隔壁板（サンドイッチ構造板に限る。）

-4. FRP 材料試験結果は、次の(1)から(10)に掲げる事項を明記した FRP 材料試験成績書として、本会に提出しなければならない。

(1) ガラス繊維基材、積層用樹脂液及びサンドイッチ構造用心材の品名

(2) 充てん剤の品名及び混合量

(3) 硬化剤及び促進剤の品名と使用量

(4) 成形法及び成形の条件

(5) 試験片の採取方法

(6) 試験型の成形年月日及び試験期日

(7) 試験場所及び試験場所の環境条件

(8) 試験機の型式

(9) 試験片の形状と寸法

(10) 試験結果

-5. FRP 材料試験に供する試験片の個数は、特に限定しない限り 5 個とし、試験成績値は、5 個の試験値の小さい方から 3 個の試験値の算術平均とする。

-6. FRP 材料試験結果は、FRP 積層板では 1.3.4 に規定する強度と同等以上、サンドイッチ構造板では、4.2.1 又は 4.3.5 の試験結果による値と同等以上でなければならない。

4.4.5 FRP 強度試験*

-1. FRP 強度試験とは、FRP 船の建造後に実施する試験及び検査をいう。

-2. FRP 強度試験においては、実際の FRP 船体から採取された FRP 又はこれと同等とみなされる FRP から採取された試験片により、4.4.4.2.及び-3.に規定する事項について試験及び検査を行わなければならない。ただし、試験方法及び試験片の採取場所については、本会の適当と認めるところによる。

-3. FRP 強度試験結果は、4.4.4.4.に規定される事項及び試験片採取場所を明記した FRP 強度試験成績書として本会に提出しなければならない。

-4. FRP 強度試験の試験片の個数及び試験値の算定は、4.4.4.5.の規定によらなければならない。

-5. FRP 強度試験の結果が設計に用いた値を下回る場合は、適当に構造部材を補強しなければならない。

5章 成形工事

5.1 一般

5.1.1 適用

本章の規定は、FRP をハンドレイアップ法又はスプレーアップ法により成形する場合について定めたものであり、その他の成形法を用いる場合は、本会の適当と認めるところによる。

5.1.2 成形工事の管理

FRP の成形は、経験豊富な管理技術者の監督の下に行わなければならない。

5.1.3 成形品の硬化

未だ十分に硬化していないと認められる成形品を硬化が妨げられる恐れのある環境条件下に放置してはならない。また、成形品の硬化を加熱することにより促進させる場合は、本会の了承を得なければならない。

5.1.4 成形品の支持

脱型後も、成形品は、適当な方法により支持されなければならない。

5.1.5 配合比

-1. 硬化剤及び促進剤の配合比は、積層作業場の温度、湿度等の環境条件及び樹脂のポットライフと、マットライフを考慮して、最良の FRP を得るに適当な値としなければならない。

-2. 硬化剤と調合して用いる構造用接着剤主剤及び当該硬化剤の配合比は、製造業者が指定する値としなければならない。

5.1.6 作業要領

成形に当っては、あらかじめその作業手順について、次の(1)から(5)に掲げる事項を詳細に検討し、それに基づいて作業を実施しなければならない。

- (1) 環境条件とその調整方法並びに可使時間及び硬化時間
- (2) 作業方法、予定作業工程及び作業時間
- (3) ガラス繊維基材の種類、裁断方法、継目重ね代、端部処理及び層数
- (4) 樹脂液の種類、使用量、一回の調合量及び調合方法
- (5) 構造用接着剤の種類、使用量、塗布方法、接着層厚さ

5.1.7 積層作業場の環境条件

- 1. 積層時の温度は、使用する樹脂に対して適正な温度としなければならない。ただし、15℃未満としてはならない。
- 2. 積層時の湿度は、60%以上 80%以下とすることが望ましい
- 3. 積層作業場内のごみ、ほこり、有害ガス等は極力排除しなければならない。

5.1.8 構造用接着剤を使用する作業場の環境条件

- 1. 構造用接着剤を使用する作業場の温度及び湿度は、当該構造用接着剤に対して、適正な温度及び湿度としなければならない。
- 2. 作業場内のごみ、ほこり、有害ガス等は極力排除しなければならない。
- 3. 構造部材に直射日光が差し込むことのないよう考慮を払わなければならない。

5.1.9 ゲルコート

- 1. ゲルコート樹脂液は、むらなく一様に塗布又は吹き付けなければならない。
- 2. ゲルコートの厚さは、0.5 mm 程度を標準とする。

5.1.10 構造部材の成形

構造部材は、船殻の所定の層に、その層の硬化があまり進まないうちに、一体成形することを推奨する。ただし、構造部材を別個に製作し、船殻に接着しても差し支えない。

5.1.11 サンディング

FRP 積層表面にサンディングを行う場合には、サンディング面のガラス繊維を著しく傷つけないように注意しなければならない。

5.1.12 切断面

積層板の切断面及びボルト穴等は、ガラス繊維基材を十分樹脂液で覆い、ガラス繊維の断面を露出させないように注意しなければならない。

5.1.13 脱型

- 1. 脱型作業は、船殻に有害となる永久変形や、損傷を生じないように、慎重に行わなければならない。
- 2. 脱型後は、船殻をできるだけ大きな面で受け、均一な力がかかるように保持しなければならない。

5.2 ハンドレイアップ法

5.2.1 ガラス繊維基材の継目

ガラス繊維基材は、できるだけ継目が少なくなるように配列しなければならない。また、継目の重ね代は 50 mm 以上とし、隣り合う層の間では、特に工事に差し支えない限り、この重ね代の中心は、100 mm 以上離さなければならない。

5.2.2 脱泡

積層に当たっては、ガラス繊維基材に樹脂液を十分含浸させた後、脱泡ローラ、ゴムべら等で気泡を除去しなければならない。ただし、過度の樹脂液のしごき出しは好ましくなく、適正なガラス含有率を保つようにしなければならない。

5.2.3 ガラス含有率

- 1. 積層に当たっては、ガラス含有率（重量比）は、チョップマットで約 30%、ロービングクロスで約 50%を標準とし、局部的に樹脂過多及び樹脂欠乏を生じないように、一様に施工しなければならない。
- 2. ロービングクロスの合計重量は、ガラス総重量の 25%ないし 65%としなければならない。ただし、特別なガラス繊維基材を使用する場合は、本会の適当と認めるところによる。

5.2.4 積層

厚い外板等を積層する場合など、工程上連続積層を行えない場合の打ちつぎ部分には、パラフィンの入らない樹脂液を用い、かつ、過剰な樹脂層を残さないようにしなければならない。

5.2.5 最終層の積層

最終層の積層には、表面を硬化させるための有効な措置を施さなければならない。

5.3 スプレーアップ法

5.3.1 スプレーアップ装置

- 1. スプレーアップ装置は、本会により承認されたものでなければならない。
- 2. スプレーアップ装置は、FRP のガラス含有率及び特性等を均質になるように成形できるものとしなければならない。
- 3. スプレーアップ装置による成形は、熟練した成形技能者により行われなければならない。

5.3.2 主要構造部材の成形

船殻の主要構造部材のチョップマット部分をスプレーアップ法により成形する場合は、あらかじめ本会の承認を得なければならない。

5.4 サンドイッチ構造の成形

5.4.1 心材

- 1. 硬質プラスチック発泡体を心材とし、心材の仮止めに釘を用いる場合、釘打ち後のへこみ、合せ目の食い違い等のきずを残さないように注意し、また、心材相互の間に 1 mm 以上の貫通するすき間を残さないようにしなければならない。
- 2. バルサ材を心材とする場合は、十分樹脂液が含浸するように配慮しなければならない。なお、バルサ心材相互のすき間は、原則として 4 mm 以下としなければならない。

5.4.2 心材の表面処理

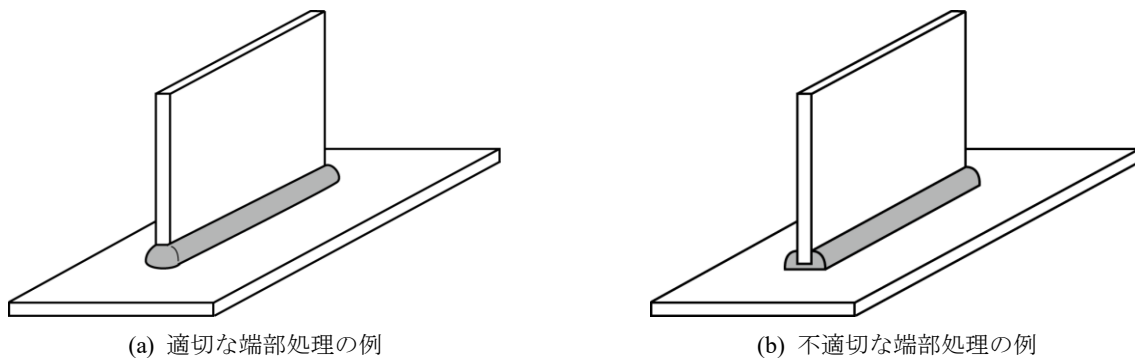
サンドイッチ構造の成形は、FRP 層と心材との接着を十分にするため、心材の表面に適切な処理を施さなければならない。

5.5 接着及び固着

5.5.1 接着*

- 1. 樹脂液を含浸させたガラス繊維基材を用いて接着する場合は、次の(1)から(5)の規定による。
- (1) 接着は、接着面をサンディングする等有効な前処理を行い、また、油脂類、サンディングダスト等を十分取り除いて、施工しなければならない。
 - (2) 接着は、ガラス繊維基材のスプリングバックを生じないように十分注意して施工しなければならない。
 - (3) 接着は、過度の硬化発熱により歪みを生じないように十分注意して施工しなければならない。
 - (4) 接着は、接着強度に不連続部が生じないように慎重に施工しなければならない。
 - (5) T型継手及びL型継手は、現場で積層を行わなければならない。
- 2. 構造用接着剤を用いて接着する場合は、次の(1)から(7)の規定による。
- (1) 構造用接着剤主剤と硬化剤の調合は、気泡が混入しないような方法としなければならない。
 - (2) 接着は、必要に応じて接着面をサンディングする等有効な前処理を行い、油脂類、サンディングダスト等を十分取り除いて、施工しなければならない。
 - (3) 接着面に対して結露が生じることのないよう十分注意して施工しなければならない。
 - (4) 接着は、構造部材のスプリングバックを生じないように十分注意して施工しなければならない。
 - (5) 接着は、過度の硬化発熱が接着特性に影響を与えないように、十分注意して施工しなければならない。
 - (6) 接着は、5.6.1-2.(2)に規定する場合を除いて、接着強度に不連続部が生じないように慎重に施工しなければならない。また、継手の端部は図 5.1 に例示するように適切な端部処理を行わなければならない。
 - (7) 構造用接着剤が十分に硬化するまでは、適切に固定し、接着部を変形させてはならない。

図 5.1 継手の端部処理



5.5.2 固着

- 1. 積層板同士を結合したり、あるいは積層板に金具類を取付ける場合には、機械的に固着する方法として差し支えない。この場合、ボルト、リベット、ねじ等の金物は、耐海水性のあるものとするか、又は適当な防蝕措置の施されたものでなければならない。
- 2. 機械的固着は、できるだけ積層板を直角に貫通する方向に行うものとし、また、取付け穴には樹脂液を十分塗布しなければならない。

5.5.3 ボルト

- 1. ボルトの穴の中心から積層板の端部までの距離は、穴の直径の3倍以上としなければならない。また、ボルト穴間の距離は、穴の直径の3倍以上としなければならない。
- 2. ボルト締めとする場合は、積層板の面には、ワッシャをいれなければならない。

5.5.4 サンドイッチ板の固着

硬質プラスチック発泡体を心材とするサンドイッチ板を貫通してボルト、リベット、ねじ等を用いる場合は、心材その部分には、あらかじめ十分に乾燥した木材、合板等を埋込んでおかなければならない。

5.5.5 水密構造部

水密が要求される箇所では、ボルト締め等の機械的固着とする場合は、適当な処置を施して水密性を保たなければならない。

5.6 接着継手

5.6.1 T型継手

- 1. 樹脂液を含浸させたガラス繊維基材を用いる場合には、T型継手は次によらなければならない。
 - (1) 構造部材のT型継手の重ね代の寸法は、一般に図5.2によらなければならない。
 - (2) サンドイッチ構造部材のT型継手では、図5.2に示す板厚(t)として、FRP内層板及び外層板の合計厚さをを用いて差し支えない。
 - (3) T型継手の積層形状は、図5.3(a)及び図5.3(b)に例示する形状としなければならない。
 - (4) エンジンガード、隔壁等、相当大きい荷重又は振動が加わる部材を接合する場合、図5.4(a)に例示するように積層板を増厚し、その上に構造部材を配置するなど十分な考慮を払わなければならない。
 - (5) 前(4)に示す以外の、すなわち、特に大きい荷重又は振動が加わるとは考え難い部材を接合する場合は、図5.4(b)に例示するように、部材と積層板との間にプラスチックフォーム材料等を置くか、又は図5.4(c)に例示するように、軟質性の樹脂パテ等を詰めて隅部を十分積層することにより、構造部材を接合しなければならない。
- 2. 構造用接着剤を用いる場合には、T型継手は次によらなければならない。
 - (1) T型継手の構造は、図5.5に示す形状及び寸法を標準とする。これ以外の形状又は寸法の継手とする場合にあつては、接着特性を考慮した構造とし、荷重及び振動を考慮して十分な接着面積としなければならない。
 - (2) エンジンガード、隔壁等、相当大きい荷重又は振動が加わる部材を接合する場合、図5.4(a)に例示するように積層板を増厚し、その上に構造部材を配置するなど十分な考慮を払わなければならない。

図 5.2 T型継手の重ね代の寸法

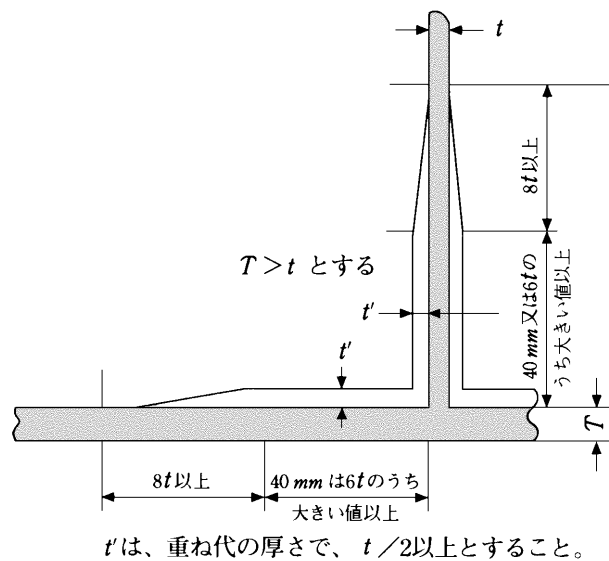


図 5.3(a) チョップマット及びびろーピングクロスを併用する場合

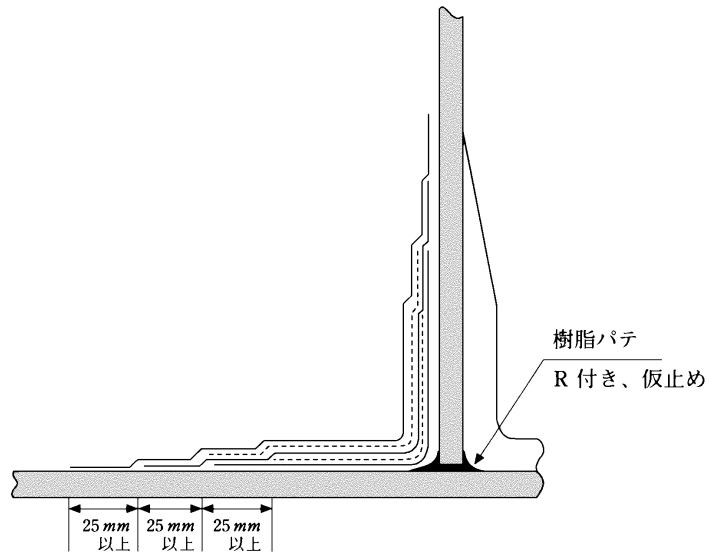


図 5.3(b) チョップマットを使用する場合

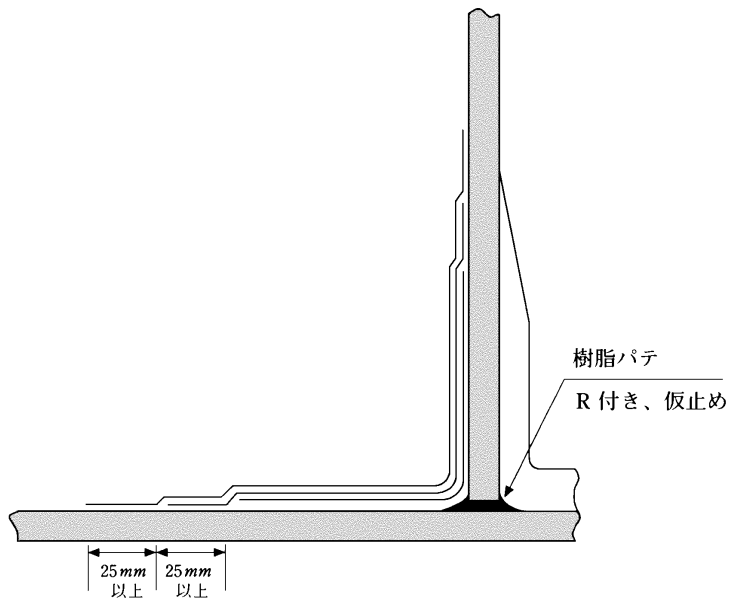


図 5.4(a) 荷重又は振動に対して考慮を払う場合

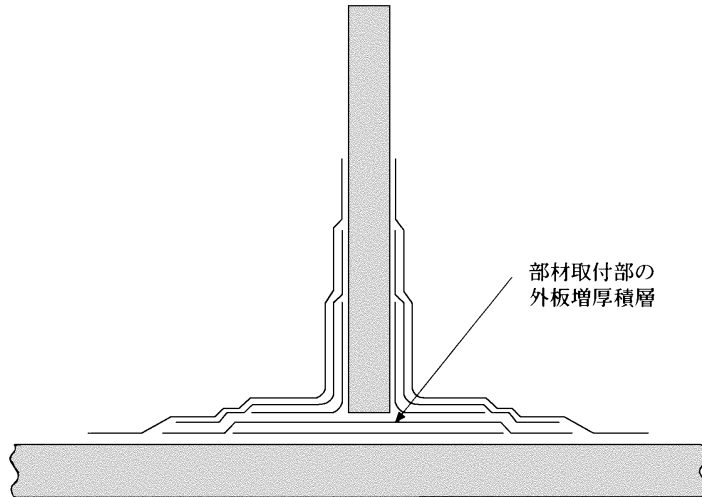


図 5.4(b) T型継手の標準形状

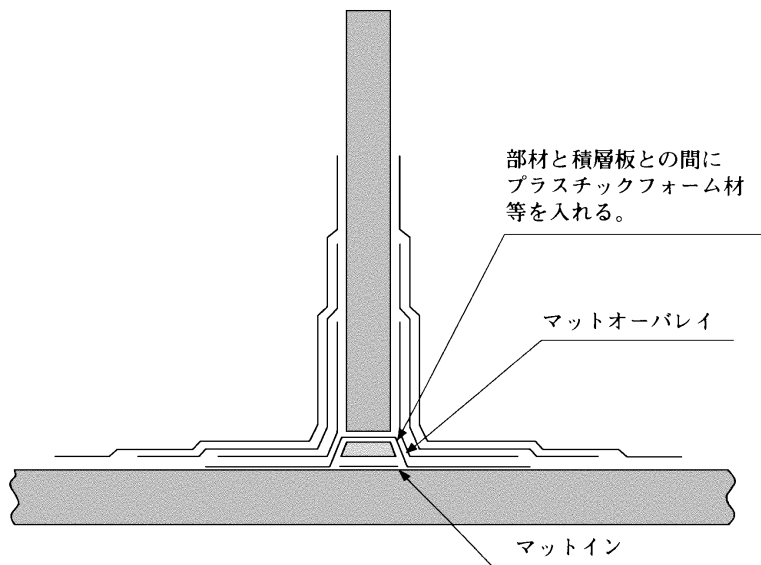


図 5.4(c) T型継手の標準形状

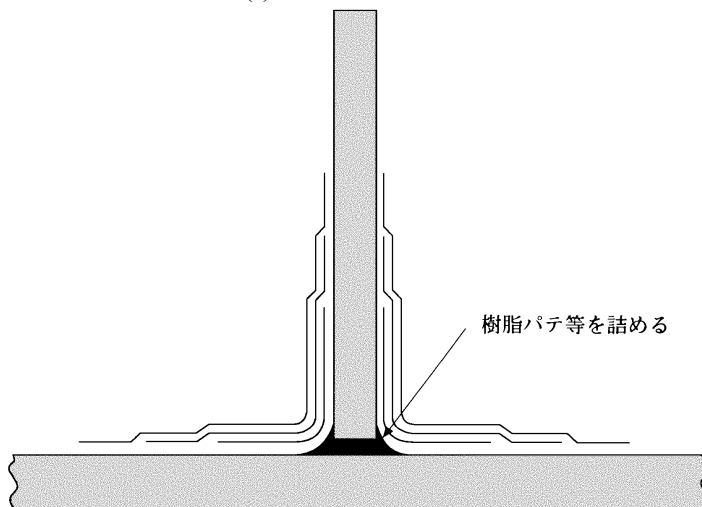
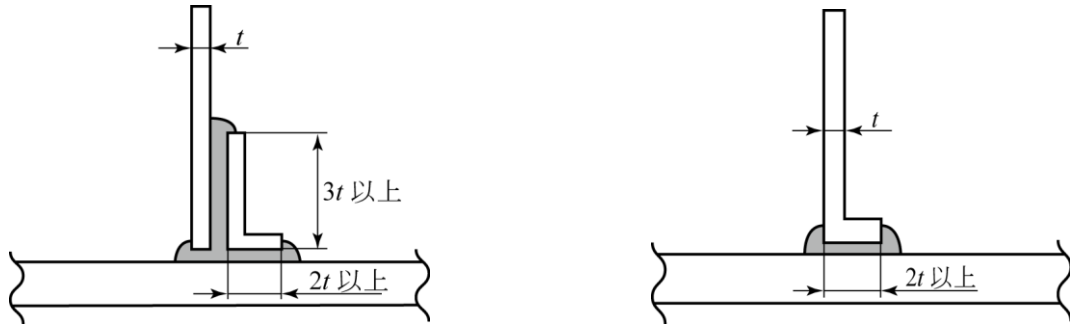
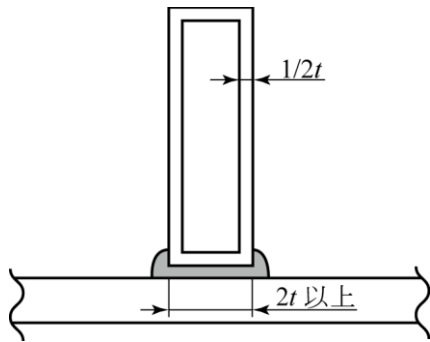


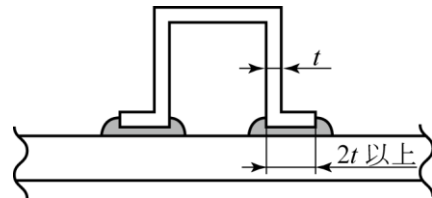
図 5.5 構造用接着剤を使用する場合の継手例 (T型継手)



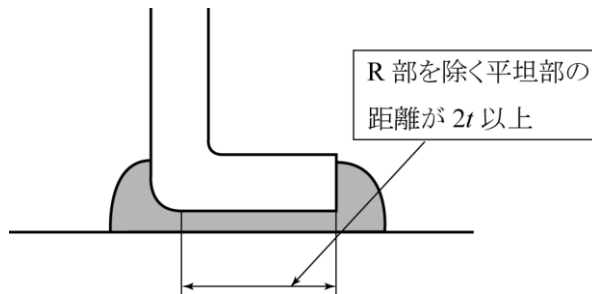
(a) 単板の接着



(b) 合板サンドイッチの接着



(c) ハット型骨構造の接着



(d) R部の拡大図

5.6.2 L型継手*

一般に、主要構造部材にL型継手を用いてはならない。ただしT型継手をするのが困難でL型継手を用いる場合には、継手の構造に十分な考慮を払わなければならない。

5.6.3 横縁継手

- 1. 外板には、横縁継手（バット継手）を設けてはならない。ただし、修繕等の場合であって局部的な継手を設ける場合には、スカーフ継手を用いても差し支えない。
- 2. 甲板の横縁継手（バット継手）には、V型又はX型のスカーフ継手以外の継手を用いてはならない。

6章 縦強度

6.1 縦強度

6.1.1 船体横断面の断面係数

FRP 船の中央部 $0.4L$ 間の船体横断面の断面係数は、次の算式による値以上としなければならない。

$$CL^2B_W(C_b + 0.7) \text{ (cm}^3\text{)}$$

C : 係数で、次の算式による値。ただし、44 未満としてはならない。

$$0.4L + 36$$

B_W : 計画最大満載喫水線における船側外板の外面から外面までの水平距離 (m)

C_b : 計画最大満載喫水線に対する排水容量積を LB_Wd で除した値

6.1.2 船体横断面の断面二次モーメント

FRP 船の中央部 $0.4L$ 間の船体横断面の断面二次モーメントは、次の算式による値以上としなければならない。

$$4.2ZL \text{ (cm}^4\text{)}$$

Z : 6.1.1 に規定する船体横断面の断面係数 (cm³)

ただし、単底構造の FRP 船の L/D の値が 12.0 未満である場合には、断面二次モーメントの計算は、省略して差し支えない。

6.1.3 船体横断面係数の算定*

船体横断面係数の算定については次の(1)から(4)の規定による。

- (1) 強力甲板以下の縦通部材で、中央部 $0.5L$ 間を縦通するものを算入する。ただし、強力甲板以上の縦通部材で、縦強度上有効であると認められる場合は、これらの部材を算入しても差し支えない。
- (2) 強力甲板に対する断面係数は、船体横断面の水平中性軸に対する断面二次モーメントをその軸から強力甲板梁の船側における上面までの垂直距離で割ったものとする。ただし、(1)のただし書きにより強力甲板以上の縦通部材を算入する場合は、中性軸から当該部材の上面までの垂直距離で割ったものとする。船底に対する断面係数は、上記の断面二次モーメントを中性軸から D の下端までの垂直距離で割ったものとする。ただし、ハット型竜骨構造とする場合は、中性軸から竜骨の下端までの垂直距離で割ったものとする。
- (3) 木材及び構造用合板は、その断面積に当該材料と FRP の引張り弾性係数の比を乗じて算入する。
- (4) サンドイッチ構造板の心材及び成形用心材を縦強度に算入する場合は、その断面積に当該心材と FRP の引張り弾性係数の比を乗じたものを算入する。なお、中央部 $0.5L$ 間に心材の継手を含む場合は、継手強度及び継手の位置に関し本会に十分な資料を提出し、承認を得なければならない。

6.1.4 強さの連続性

縦強度部材は、強さの連続性が良好であるような構造としなければならない。

7章 外板

7.1 通則

7.1.1 適用

本章に規定する船体外板の構造寸法は、外板を単板構造又はサンドイッチ構造とする場合について、定めたものである。

7.2 竜骨

7.2.1 構造及び寸法

- 1. 竜骨は、できる限り船首端から船尾端まで連続した構造としなければならない。
- 2. 竜骨の幅又はガース長さ及び厚さは、その全長を通じて次の算式による値以上としなければならない。ただし、厚さについては、隣接する船底外板の厚さ未満としてはならない。また、幅又はガース長さについては、 B の 0.2 倍を超える必要はない。

幅又はガース長さ: $530+14.6L$ (mm)

厚さ: $9+0.4L$ (mm)

7.3 中央部の外板

7.3.1 単板構造の船側外板

単板構造の船側外板の厚さは、次の算式による値以上としなければならない。

$$15S\sqrt{d+0.026L} \text{ (mm)}$$

S : 肋骨の心距 (m)

7.3.2 単板構造の船底外板

単板構造の船底外板の厚さは、次の算式による値以上としなければならない。

$$15.8S\sqrt{d+0.026L} \text{ (mm)}$$

S : 肋骨の心距 (m)

7.3.3 サンドイッチ構造の外板

- 1. サンドイッチ構造の内層板、外層板及び心材の合計厚さは、次の算式による値のうち大きい方のもの以上としなければならない。

$$C_1S(d+0.026L) \text{ (mm)}$$

$$C_2t_f \text{ (mm)}$$

t_f : 単板構造の場合の厚さで、7.3.1 又は 7.3.2 に規定する値 (mm)

S : 肋骨の心距 (m)

C_1 : 係数で次の算式による値

$$\frac{10C_3}{\tau_a}$$

τ_a : サンドイッチ板の剪断強さで 4.2.1 又は 4.3.5-2.(7)、-3.(3)及び-4.(4)のいずれかに該当する試験結果による値 (N/mm²)

C_2 及び C_3 :表 7.1 による。ただし、 α 及び β が表の中間にあるときは、補間法により定めた値

- 2. サンドイッチ構造の外板の内層板及び外層板のそれぞれの厚さは、-1.の規程にかかわらず、次の算式による値以上としなければならない。ただし、2.4mm 未満としてはならない。

$$3.6\sqrt[3]{C_4S^4(d+0.026L)^4} \text{ (mm)}$$

S : 肋骨の心距 (m)

C_4 : 係数で次の算式による値

$$\frac{1}{t_c} \cdot \frac{E_c}{E_f} \left(\frac{10}{\sigma_c}\right)^4$$

E_f : 内層板又は外層板の曲げ弾性係数で 1.3.4 による値 (N/mm²)

E_c : 心材の圧縮弾性係数で 4.2.1 又は 4.3.5-2.(2), -3.(2)及び-4.(1)のいずれかに該当する試験結果による値 (N/mm²)

σ_c : 心材の圧縮強さで 4.2.1 又は 4.3.5-2.(2), -3.(2)及び-4.(1)のいずれかに該当する試験結果による値 (N/mm²)

t_c : 心材の厚さ (mm)

表 7.1 C_2 及び C_3 の値

β	0.2	0.3	0.4	0.5	0.6	0.7	0.8	0.9	1.0
$C_2(\alpha=0.8)$	1.62	1.42	1.31	1.24	1.20	1.16	1.14	1.12	1.10
$C_2(\alpha=1.0)$	1.54	1.36	1.25	1.19	1.15	1.12	1.10	1.08	1.07
C_3	2.18	2.26	2.33	2.40	2.46	2.52	2.57	2.62	2.67

ただし、

α : FRP は外層板又は内層板のうち薄い方の板厚を厚い方の板厚で除した値

β : FRP 外層板と FRP 内層板の板厚の和を心材の板厚で除した値

7.4

前後部の外板

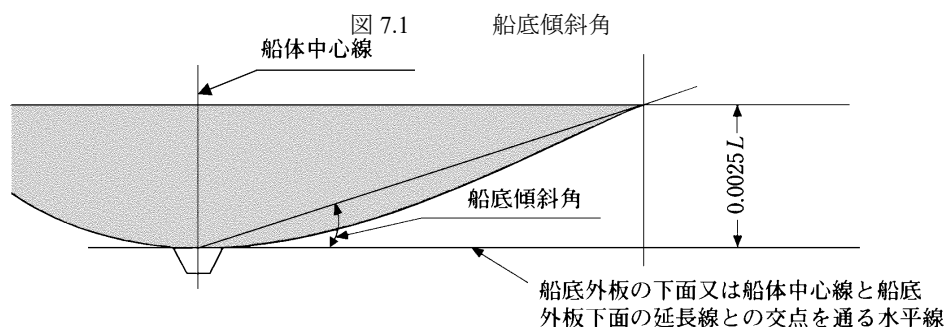
7.4.1 前後部の外板の厚さ

1. 単板構造の外板の厚さは、中央部より前後では漸次その厚さを変え、船首尾部では中央部の外板の厚さの 0.85 倍として差し支えない。
2. サンドイッチ構造の外板は、中央部以外においても、中央部と同一構造としなければならない。
3. プロペラ水圧等の局部荷重を受ける部分については、適当に補強しなければならない。

7.4.2 船首船底補強部

船首船底補強部とは、次の(1)又は(2)に掲げる箇所より前方の船底扁平部をいう。ただし、船底扁平部とは、各断面で測った船底傾斜角 (図 7.1 参照) が 15 度以下の船底をいう。また、 V は、船の速力 (kt) で、平穏な海上において、船底の汚損していない船舶が計画最大満載喫水線に対応する積付け状態 (以下、「満載状態」という。) で主機の連続最大出力により達する前進速力 (kt) をいう。

- (1) V/\sqrt{L} が 1.5 以下の場合 : 船首から 0.25L の箇所
- (2) V/\sqrt{L} が 1.5 を越える場合 : 船首から 0.3L の箇所



7.4.3 船首船底補強部の外板

1. 単板構造の船首船底補強部の外板の厚さは、次の算式による値以上としなければならない。

$$CS\sqrt{L} \text{ (mm)}$$

C : 係数で表 7.2 による。ただし、 a が表の中間にあるときは、補間法による値とする。

S : 肋骨の心距及び桁板又は縦通防撓材の心距のうち小さい方の値 (m)

a : 肋骨の心距及び桁板又は縦通外板防撓材の心距のうち大きい方の値 (m) を S で割った値

表 7.2 C の値

<i>a</i>	1.0	1.2	1.4	1.6	1.8	2.0 以上
<i>C</i>	5.36	5.98	6.37	6.62	6.75	6.81

-2. サンドイッチ構造の船首船底補強部の外板の厚さは、**7.3.3-1.**に規定する算式による値以上としなければならない。ただし、算式を適用するに当たり、 C_3 は**表 7.1**に示すものの 1.8 倍とし、また、 t_f は、**-1.**に規定する値とする。

-3. L が 20m 未満で、かつ、 V が 14kt 未満の FRP 船又は船首喫水が十分であると本会が認めた FRP 船については、**-1.**及び**-2.**に規定される板厚を適当に減じて差し支えない。

7.5 船楼側部の外板

7.5.1 外板の厚さ

船楼側部の外板は、次の**(1)**及び**(2)**の規定に適合しなければならない。

- (1) 船首から $0.25L$ 間にある船楼側部の外板及び低船首尾楼側部の外板の厚さは、その箇所における船側外板の厚さ以上としなければならない。
- (2) 前**(1)**以外の船楼側外板の厚さは、その箇所における船側外板の厚さの 0.8 倍として差し支えない。

7.6 外板の局部補強

7.6.1 ホーズパイプ部の補強

アンカー、チェーン等の接触する恐れのある外板等は、適当に補強しなければならない。

8章 甲板

8.1 通則

8.1.1 適用

- 1. 本章の規定は、FRPにより成形される甲板の構造及び寸法について定めたものであり、木甲板等その他の材料により構成される甲板については、本会の適当と認めるところによる。
- 2. 本章に規定する甲板の構造及び寸法は、甲板を単板構造又はサンドイッチ構造とする場合について定めたものである。

8.1.2 甲板の水密

特に本会の承認を得た場合を除き、甲板は、水密構造としなければならない。

8.1.3 甲板の連続性

上甲板に段差がある場合には、両甲板を緩やかな傾斜で接続させるか、又は各層の甲板を構成する諸材を相互に延長し、有効に結合させなければならない。

8.2 甲板の最小厚さ

8.2.1 単板構造の甲板の厚さ

- 1. 縦式構造とする場合の中央部 0.4L 間の上甲板の厚さは、次の算式による値以上としなければならない。

$$4.8S\sqrt{h} \text{ (mm)}$$

S : 縦通梁の心距 (m)

h : 8.2.3による値 (kN/m^2)

- 2. 横式構造とする場合の中央部の 0.4L 間の上甲板の厚さは、次の算式による値以上としなければならない。

$$5.81S\sqrt{h} \text{ (mm)}$$

S : 横置梁の心距 (m)

h : 8.2.3による値 (kN/m^2)

- 3. 中央部 0.4L 間以外の上甲板及びその他の甲板の厚さは、次の算式による値以上としなければならない。

$$4.2S\sqrt{h} \text{ (mm)}$$

S : 縦通梁又は横置梁の心距 (m)

h : 8.2.3による値 (kN/m^2)

8.2.2 サンドイッチ構造の甲板の厚さ

- 1. サンドイッチ構造の甲板の内層板、外層板及び心材の合計厚さは、次の算式による値のうち大きい方のもの以上としなければならない。

$$0.1C_1Sh \text{ (mm)}$$

$$C_2t_f \text{ (mm)}$$

t_f : FRP 単板構造の場合の厚さで 8.2.1 に規定する値 (mm)

S : 縦通梁又は横置梁の心距 (m)

h : 8.2.3による値 (kN/m^2)

C_1 及び C_2 : 7.3.3-1.による値

- 2. サンドイッチ構造の甲板の内層板及び外層板のそれぞれの厚さは、-1.の規定にかかわらず、次の算式による値以上としなければならない。ただし、2.4mm 未満としてはならない。

$$0.17\sqrt[3]{C_4(Sh)^4} \text{ (mm)}$$

S : 縦通梁又は横置梁の心距 (m)

h : 8.2.3による値 (kN/m^2)

C_4 : 7.3.3-2.による値

8.2.3 甲板荷重 h^*

-1. 貨物等を積む甲板に対する h の値は、次の(1)から(3)による。

- (1) 貨物及び倉庫品を積む甲板に対しては、その直上の甲板までの船側における甲板間高さ (m) を 7 倍した値 (kN/m^2)、又は甲板の単位面積当たりの貨物重量 (kN/m^2) の大きい方。
- (2) 暴露甲板に貨物を積む場合は、甲板の単位面積当たりの貨物重量 (kN/m^2) 又は-3.に規定する値の大きい方。
- (3) 特に軽い貨物を積む甲板に対しては、適当に参酌して差し支えない。

-2. 専ら、居住設備、もしくは航海業務に充当する甲板及び長い甲板室の頂板に対しては、 $4.5 (kN/m^2)$ とする。

-3. 暴露部に対しては、次の(1)及び(2)による。

- (1) 船首から $0.3L$ の箇所より前方 $0.50L + 4.5 (kN/m^2)$
- (2) 船首から $0.3L$ の箇所より後方 $0.26L + 4.5 (kN/m^2)$

8.3 甲板の局部補強**8.3.1 大きな開口部の補強**

- 1. 大きな開口部のコーナ部の板の厚さは、適当に増さなければならない。
- 2. 開口のコーナ部には、適当な丸みを付けなければならない。

8.3.2 開口の位置

船側又は倉口側部から開口までの距離は、開口の直径の 1.5 倍以上としなければならない。ただし、この距離未満とする場合は、適当な補強を施さなければならない。

8.3.3 擦過の恐れのある甲板

重量物等による擦過の恐れがある甲板は、増厚するか、被覆を施すかして、適当に保護しなければならない。

8.3.4 重量物を支持する甲板

甲板艤装品、その他の重量物を積載する部分の甲板は、その厚さを増すか、又は適当に補強しなければならない。

9章 肋骨

9.1 一般

9.1.1 適用

- 1. 本章の規定は、FRP成形板により構成される肋骨の構造寸法について定めたものである。
- 2. 特に長大な船倉又は特に大きな倉口を有するFRP船については、肋骨の寸法を増すか、特設肋骨を増設する等の方法により、船体の横防撓性を適当に増さなければならない。

9.1.2 深水タンクを構成する部分の肋骨

深水タンクを構成する部分の肋骨は、その肋骨を深水タンクの間隔の防撓材とみなして定められる強さを有するものでなければならない。

9.2 構造方式

9.2.1 肋骨の構造方式

- 1. 肋骨の構造は、横倒れを起こさないよう注意しなければならない。
- 2. 船の長さが小さい場合は、外板に凹凸を設けた一体構造として形成される肋骨構造として差し支えない。

9.2.2 肋骨の心材

- 1. 心材を木材とする場合は、よく乾燥した白太のないものとし、FRPで包み込み成形された後も、蒸れ腐れを起こさないよう注意しなければならない。
- 2. 心材をプラスチックフォーム材とする場合は、非吸湿性のものとしなければならない。

9.3 肋骨の心距

9.3.1 肋骨の心距

- 1. 肋骨心距は、500 mm を標準とする。
- 2. 船首から 0.2L の箇所より前方の肋骨の心距及び船尾倉内の肋骨の心距は、500 mm を超えてはならない。

9.3.2 特に心距の大きい場合の考慮

肋骨の心距を 750 mm 以上とする場合は、船体主要構造部材の構造及び寸法については、特別の考慮を払わなければならない。

9.4 肋骨

9.4.1 横肋骨の寸法

- 1. 船首から 0.15L より後方の横肋骨の断面係数は、次の算式による値以上としなければならない。

$$32Shl^2 \text{ (cm}^3\text{)}$$

S : 肋骨の心距 (m)

l : 内底板又は単底肋板の船側における上面から上甲板の梁の船側における上面までの垂直距離 (m) とし、船首から 0.25L の箇所より後方の肋骨に対しては、L の中央において測り、船首から 0.25L の箇所と船首から 0.15L の箇所との間の肋骨に対しては、船首から 0.25L の箇所において測るものとする。

h : 各々 l の測定点における l の下端から D の下端上 $d+0.026L$ の点までの垂直距離 (m)。ただし、その距離が 0.5D (m) 未満の場合は、0.5D (m) とする。

- 2. 船首から 0.15L の箇所より前方の横肋骨の断面係数は、次の算式による値以上としなければならない。

$$37.5Shl^2 \text{ (cm}^3\text{)}$$

S, h 及び l: -1. の規定による。なお、l は、船首から 0.15L の箇所で測るものとする。

9.4.2 船側縦通肋骨

-1. 上甲板下に設ける船側縦通肋骨の断面係数は、船の中央部では、次の算式による値以上としなければならない。

$$49Shl^2 \text{ (cm}^3\text{)}$$

S : 縦通肋骨の心距 (m)

h : 肋骨から D の下端 $d+0.026L$ の点までの垂直距離 (m)。ただし、その距離が $0.5D$ (m) 未満の場合は、 $0.5D$ (m) とする。

l : 横隔壁間の距離又は特設肋骨を設ける場合は、特設肋骨の間隔、もしくは横隔壁と特設肋骨との間の距離で端部固定部の長さを含む (m)。

-2. 船の中央部の前後では、縦通肋骨の断面係数は、漸次減じ、船首尾部では、-1.の規定により算定される値の 0.85 倍として差し支えない。ただし、船首から $0.15L$ の箇所より前方では、-1.の規定により算定されるもの未満としてはならない。

9.4.3 船側縦通肋骨を支持する特設肋骨

船側を縦式構造とする場合には、約 $2.4 m$ を超えない間隔で、縦通肋骨を支持する特設肋骨を設けなければならない。ただし、その構造及び寸法については、本会の適当と認めるところによる。

9.4.4 ハット型構造

ハット型構造の肋骨の寸法については、本章の規定のほか、1.3.5 の規定を適用する。

10章 船底構造

10.1 一般

10.1.1 適用

- 1. 本章の規定は、主として単底構造を対象として定めたものである。
- 2. 船底の一部又は全部を二重底構造とする場合は、10.6の規定によるほか、特にその諸材の構造については、注意を払わなければならない。

10.2 中心線桁

10.2.1 構造及び寸法

- 1. 中心線桁は、できる限り船首隔壁から船尾隔壁まで達しさせなければならない。
- 2. 中心線桁のウェブの厚さは、次の算式による値以上としなければならない。ただし、中央部より前後では漸次その断面積を減じ、船首尾部では中央部の規定の厚さの0.85倍として差し支えない。

$$0.4L + 4.7 \text{ (mm)}$$
- 3. 面材の幅及び厚さは、各々次の算式による値以上としなければならない。ただし、中央部より前後では漸次その断面積を減じ、船首尾部では中央部の規定の断面積の0.8倍として差し支えない。
 厚さ: $0.4L + 4.7 \text{ (mm)}$
 幅 : $4L + 30 \text{ (mm)}$
- 4. 中心線桁の高さは、肋板又は船底横桁の上端まで達しさせなければならない。
- 5. 主機室内では、中心線桁のウェブ及び面材の厚さは、-2.及び-3.に規定されるものの1.25倍以上としなければならない。
- 6. 竜骨の構造を適当な高さのハット型とする場合は、中心線桁を省略しても差し支えない。

10.3 側桁

10.3.1 配置

肋板の上面で測った船の幅が4mを超える場合は、適当な間隔で側桁を設けなければならない。

10.3.2 構造及び寸法

- 1. 側桁のウェブの厚さは、中央部では、次の算式による値以上としなければならない。ただし、中央部より前後では漸次その厚さを減じ、船首尾部では、中央部の規定の厚さの0.85倍として差し支えない。

$$0.3L + 3.5 \text{ (mm)}$$
- 2. 側桁の面材の厚さは、ウェブの厚さ以上とし、その幅は、次の算式による値以上としなければならない。ただし、中央部より前後では漸次その断面積を減じ、船首尾部では、中央部の規定の断面積の0.8倍として差し支えない。

$$3.2L + 24 \text{ (mm)}$$
- 3. 側桁端部の高さは、肋板又は船底横桁の上端まで達しさせなければならない。

10.3.3 主機室内の側桁

主機室内における側桁のウェブ及び面材の厚さは、10.2.1-2.及び-3.に規定される中心線桁のウェブ及び面材の厚さ以上としなければならない。

10.4 肋板

10.4.1 配置及び寸法

- 1. 横式構造では、肋板を肋骨ごとに設け、その寸法は、次の算式による値以上としなければならない。ただし、肋板の厚さは、4mm未満としてはならない。

船体中心線における肋板の深さ

$$62.5b \text{ (mm)}$$

b : 肋板の上面で測った船側外板の外表面から外表面までの水平距離 (m)

肋板の厚さ

$$0.4L \text{ (mm)}$$

-2. 中央部 $0.5L$ 間より前後では漸次肋板の厚さを減じ、船首尾部では-1.の規定によるものの 0.9 倍として差し支えない。ただし、船首船底補強部では 10.7.2 による

-3. 主機及びスラスト受けの下部の肋板は、十分な深さとし、特に堅固な構造としなければならない。また、その厚さは 10.2.1-2.の算式による中心線桁のウェブの厚さ以上としなければならない。

10.4.2 肋板の断面係数

-1. 肋板の上縁に設ける面材の厚さは、その箇所の肋板の厚さ以上としなければならない。

-2. 肋板の断面係数は、次の算式による値以上としなければならない。

$$15.4SDb^2 \text{ (cm}^3\text{)}$$

S : 肋板の心距 (m)

b : 10.4.1-1.による。

-3. 主機台下部に設ける肋板の断面係数は、-2.に規定されるものの 1.5 倍以上としなければならない。

10.4.3 隔壁の箇所における肋板

隔壁の下部を構成する肋板は、本章のほか、13章、もしくは14章の規定にも適合しなければならない。

10.5 船底縦通肋骨等

10.5.1 構造

縦通肋骨は、連続構造とするか、あるいはその端部で曲げ及び引張りに対して十分な固着強度を持つような構造としなければならない。

10.5.2 心距

縦通肋骨の心距は、 500 mm を標準とする。

10.5.3 縦通肋骨の断面係数

縦通肋骨の断面係数は、次の算式による値以上としなければならない。

$$55.6Shl^2 \text{ (cm}^3\text{)}$$

l : 船底横桁間の距離 (m)

S : 縦通肋骨の心距 (m)

h : 肋骨から D の下端上 $d+0.026L$ の点までの垂直距離 (m)。ただし、その距離が $0.5D$ (m) 未満の場合は、 $0.5D$ (m) とする。

10.5.4 船底縦通肋骨を支持する船底横桁

船底を縦式構造とする場合には、約 2.4 m を超えない間隔で縦通肋骨を支持する船底横桁を設けなければならない。船底横桁は、特設肋骨の位置に設け、その寸法は、10.4.1 及び 10.4.2 による値以上としなければならない。

10.6 二重底

10.6.1 一般

-1. 船底の一部又は全部を二重底構造とする場合の構造部材の寸法は、10.6.2 から 10.6.6 までの規定による。

-2. 測深管の下方の底板は、増厚するか、又は適当な方法により、測深棒による損傷を防止しなければならない。

-3. 水密の桁板及び肋板の板厚並びにそれらに取付けられる防撓材の寸法は、それぞれ該当の桁板及び肋板の各規定によるほか、14章の規定を準用する。

-4. 生活用水、ボイラ用水等、油が混入した場合使用上支障を生じる清水に用いられる清水タンクと、油を積む区画との間には、コファダムを設け、油密としなければならない。

10.6.2 中心線桁

- 1. 中心線桁のウェブは、できる限り、船底を全通させなければならない。
- 2. 中心線桁のウェブの厚さは、10.2.1の規定によらなければならない。

10.6.3 側桁

- 1. 肋板の上面で測った船の幅が4 mを超える場合は、適当な間隔で側桁を設けなければならない。
- 2. 側桁のウェブの厚さは、10.3.2の規定によらなければならない。

10.6.4 肋板

- 1. 肋板は、肋骨ごとに設けなければならない。
- 2. 肋板の寸法は、10.4.1の規定によらなければならない。
- 3. 肋板をFRPの単板構造とする場合、肋板には適当な間隔で防撓材を設けなければならない。
- 4. 隔壁の下部を構成する肋板は、本章のほか、13章の規定にも適合しなければならない。

10.6.5 内底板

- 1. 内底板の厚さは、次の算式による値以上としなければならない。

$$11.5S\sqrt{d} \text{ (mm)}$$

S : 肋板の心距 (m)

- 2. 内底板は、船側外板及び隔壁等に、十分に堅固に固着しなければならない。

10.6.6 縦通肋骨

- 1. 船底縦通肋骨の構造、寸法及び心距は、10.5.1、10.5.2、10.5.3及び10.8の規定によらなければならない。
- 2. 内底板に設ける縦通肋骨の構造及び寸法については、本会の適当と認めるところによる。

10.7 船首船底補強部の構造**10.7.1 補強範囲**

船首船底補強部とは、7.4.2に規定される範囲をいう。

10.7.2 構造及び寸法

船首船底補強部の肋板、船底縦通肋骨、側桁及び中心桁の寸法は、適当に増さなければならない。

10.8 ハット型構造**10.8.1 構造及び寸法**

- 1. ハット型構造の中心線桁、側桁及び肋板のウェブの片側の厚さは、それぞれ10.2.1-2.、10.3.2-1.及び10.4.1に定める値の0.7倍以上としなければならない。
- 2. ハット型構造の中心線桁及び側桁の頂板の断面積は、それぞれ10.2.1-3.及び10.3.2-2.に定める面材の幅及び厚さの積以上としなければならない。
- 3. ハット型構造の肋板及び船底縦通肋骨の断面係数は、それぞれ10.4.2及び10.5.3の規定による値以上としなければならない。
- 4. ハット型構造の部材の寸法は、-1.から-3.によるほか、1.3.5の規定を適用する。

11章 梁

11.1 梁

11.1.1 横置梁の配置

横置梁は、原則として肋骨ごとに設けなければならない。

11.1.2 梁矢

暴露甲板の梁矢は、 $B/50$ とすることを推奨する。

11.1.3 梁の断面係数*

梁の断面係数は、次の算式による値以上としなければならない。

$$CSht^2 \text{ (cm}^3\text{)}$$

l : 梁肘の内側からこれに最も近い甲板支持線までの水平距離 (m)。又は、甲板支持線間の水平距離 (m)。ただし、船首尾部を除く上甲板で、その距離が、 $0.25B$ (m) 未満のときは、 $0.25B$ (m) とみなし、上甲板の船首尾部及び船楼甲板で、その距離が $0.2B$ (m) 未満のときは、 $0.2B$ (m) とみなす。

S : 梁の心距 (m)

C : 次に定める係数

縦通梁

(a) 中央部 $0.4L$ 間に対して: 3.4

(b) 中央部 $0.4L$ 間以外に対して: 2.9

横置梁に対して: 2.9

h : 8.2.3 による値 (kN/m^2)。ただし、8.2.3-3.による場合は、次に定める値とする。

(a) 船首から $0.3L$ の箇所より前方

$$0.32L+4.5 \text{ (kN/m}^2\text{)}$$

(b) 船首から $0.3L$ の箇所より後方

$$0.16L+4.5 \text{ (kN/m}^2\text{)}$$

11.1.4 端部固着

梁と肋骨は、肘板を用いて固着しなければならない。また、その肘板の腕の長さは、9.4.1 に規定する l の $1/8$ 以上としなければならない。

11.1.5 深水タンク頂部の梁

深水タンクの頂板を構成する甲板に設けられる梁の構造寸法については、本章のほか、その甲板を深水タンク隔壁とみなしたときの隔壁防撓材として、深水タンクの規定にも適合しなければならない。

11.1.6 特に大きい重量を支える甲板の梁

甲板艤装品、その他の重量物を支える甲板に設けられる梁は、適当に補強されなければならない。

11.1.7 縦通梁を支持する特設横梁

甲板を縦式構造とする場合には、約 $2.4 m$ を超えない間隔で縦通梁を支持する特設横梁を設けなければならない。ただし、その構造及び寸法については、本会の適当と認めるところによる。

11.1.8 ハット型構造

ハット型構造の梁の寸法については、本章の規定のほか、1.3.5 の規定を適用する。

12章 甲板下縦桁及び梁柱

12.1 甲板下縦桁

12.1.1 配置

- 1. 梁を支える必要がある箇所には、本章の規定により甲板下縦桁又はこれと同等以上の構造のものを設けなければならない。
- 2. マスト、デリックポスト、甲板機械その他重い集中荷重の下部には、必要に応じ、甲板下縦桁等を設けなければならない。

12.1.2 桁の構造

甲板下縦桁の深さは、隔壁から隔壁に至る区間を通じ同一とし、十分な曲げ剛性を持つ構造としなければならない。

12.1.3 桁の断面係数

桁の断面係数は、次の算式による値以上としなければならない。

$$Cbh^2 \text{ (cm}^3\text{)}$$

b : その桁からその左右の桁又は梁肘板の内端に至る各区間の中心間の距離 (m) (図 12.1 参照)

l : 桁の支点間の距離 (m) (図 12.1 参照)

h : 8.2.3 による値 (kN/m^2)。ただし、8.2.3-3.による場合は、次に定める値とする。

(a) 船首から $0.3L$ の箇所より前方

$$0.13L+4.5 \text{ (kN/m}^2\text{)}$$

(b) 船首から $0.3L$ の箇所より後方

$$0.11L+4.5 \text{ (kN/m}^2\text{)}$$

C : 係数で次による。

(a) 中央部 $0.4L$ 間に対して : 4.3

(b) 中央部 $0.4L$ 間以外に対して : 3.4

12.1.4 端部の支持及び固着

- 1. 甲板下縦桁の端部は、隔壁防撓材により支持されなければならない。また、この隔壁防撓材は、適当に補強されなければならない。
- 2. 甲板下縦桁相互又は甲板下縦桁と縦通隔壁が、横置隔壁の箇所で不連続の場合、横置隔壁等の前後において、少なくとも 1 肋骨心距以上ラップさせて配置しなければならない。

12.1.5 ハット型構造

ハット型構造の甲板下縦桁の寸法については、本章の規定のほか、1.3.5 の規定を適用する。

12.2 梁柱

12.2.1 適用

梁を支える梁柱は、本章の規定に適合したものでなければならない。

12.2.2 集中荷重下等の梁柱

甲板室の端及び隅、機関室内、部分船楼の両端及び重い集中荷重の下は、梁柱を設けるか、その他適当な方法で、特別の支持構造としなければならない。

12.2.3 梁柱の断面積

- 1. 梁柱を鋼製とする場合の断面積は、次の算式による値以上としなければならない。

$$\frac{0.223Sbh}{2.72 - \frac{l_0}{K_0}} \text{ (cm}^2\text{)}$$

S : その梁柱からその前後の梁柱又は隔壁に至る各区間の中心間の距離 (m) (図 12.1 参照)

b : その梁柱からその左右の梁柱又は肘板の内端に至る各区間の中心間の距離 (m) (図 12.1 参照)

h : 12.1.3 による値

l_0 : 梁柱の下端からその梁柱によって支えられる桁又は梁の下面までの距離 (m) (図 12.1 参照)

K_0 は次の算式による値

$$\sqrt{\frac{I}{A}}$$

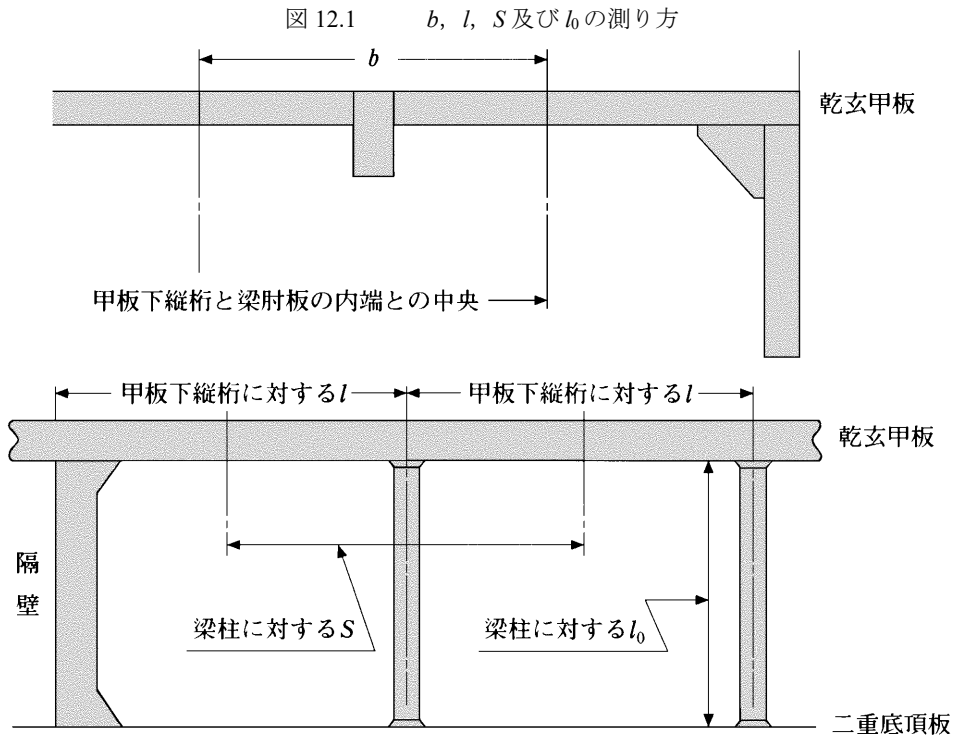
I : 梁柱の最小断面二次モーメント (cm^4)

A : 梁柱の断面積 (cm^2)

- 2. 梁柱を木製とする場合の断面積は、次の算式による値以上としなければならない。

$$\frac{1.32Sbh}{1.51 - \frac{l_0}{K_0}} \text{ (cm}^2\text{)}$$

S , b , h , l_0 及び K_0 : -1.の規定による。



13章 水密隔壁

13.1 水密隔壁の配置

13.1.1 船首隔壁

FRP 船には、満載喫水線における船首材の前面からの距離が 0.05L と 0.13L の間の箇所に位置するように、船首隔壁を設けなければならない。

13.1.2 船尾隔壁

- 1. 全ての FRP 船には、適当な位置に船尾隔壁を設けなければならない。
- 2. 船尾管は、船尾隔壁又はその他の適当な構造により、水密区画内に設けなければならない。

13.1.3 機関室隔壁

機関室の前後端には、水密隔壁を設けなければならない。

13.1.4 隔壁の高さ

13.1.1 から 13.1.3 に規定される水密隔壁の高さは、次の(1)から(3)に規定するものを除き、少なくとも上甲板まで達しさせなければならない。

- (1) 低船尾楼又は低船首楼の箇所にある水隔壁の高さは、低船尾楼甲板又は低船首楼甲板までとしなければならない。
- (2) 乾舷甲板下の場所に通じる閉鎖されない開口を内部に有する船首楼、又は長さが 0.25L 以上の長船首楼を設けるときは、船首隔壁は、その船楼甲板までとしなければならない。ただし、その延長部は、13.1.1 に規定する距離を超えない範囲で段階状とし、かつ、延長部は風雨密構造とすることができる。
- (3) 船尾隔壁は、上甲板より下で満載喫水線以上にある甲板を、その隔壁から船尾まで水密の構造とするときは、その甲板にとどめて差し支えない。ただし、その隔壁の直上又はその近くに、上甲板まで達する特設肋骨又は部分隔壁を設けて、船体の横強度及び横防撓性を維持するようにしなければならない。

13.1.5 チェーンロッカ

- 1. チェーンロッカを船首隔壁の後方に設ける場合、又は船首深水タンク内に設ける場合には、これを水密構造とし、かつ、ポンプによる排水装置を設けなければならない。
- 2. チェーンロッカ内には、その中心線に仕切りを設けなければならない。

13.2 水密隔壁の構造

13.2.1 単板構造の隔壁の厚さ

単板構造の隔壁板の厚さは、次の算式による値以上としなければならない。

$$12S\sqrt{h} \text{ (mm)}$$

S : 防撓材の心距 (m)

h : 隔壁板の下線から船体中心線における上甲板の上面までの垂直距離 (m)。ただし、船首隔壁については、前記の値を更に 1.25 倍したものとす。

13.2.2 サンドイッチ構造の隔壁板の厚さ

- 1. サンドイッチ構造の隔壁の内層板、外層板及び心材の合計厚さは、次の算式による値のうち大きい方のもの以上としなければならない。

$$C_1Sh \text{ (mm)}$$

$$C_2t_f \text{ (mm)}$$

t_f : 単板構造の場合の厚さで 13.2.1 に規定する値 (mm)

S : 防撓性の心距 (m)

h : 13.2.1 による値 (m)

C_1 及び C_2 : 7.3.3-1.による値

- 2. サンドイッチ構造の隔壁板の内層板及び外層板のそれぞれの厚さは、-1.の規定にかかわらず、次の算式による値以上としなければならない。ただし、2.4mm 未満としてはならない。

$$3.6\sqrt[3]{C_4(Sh)^4} \text{ (mm)}$$

S : 防撓材の心距 (m)

h : 13.2.1 による値 (m)

C_4 : 7.3.3-2.による値

13.2.3 構造用合板の隔壁板*

隔壁板に構造用合板を使用する場合には、合板の厚さは、13.2.1 の規定により算定される値に、1.3.4-2.(1)の係数を乗じた値以上としなければならない。ただし、 σ_B は、合板の曲げ強さ (N/mm²) とする。

13.2.4 隔壁防撓材

隔壁防撓材の断面係数は、次の算式による値以上としなければならない。

$$CShl^2 \text{ (cm}^3\text{)}$$

l : 防撓材の支点間の全長 (m) でその端では、固着部の長さを含むものとする。ただし、防撓桁を設けるときは、端の固着部のヒールから最も近い防撓桁までの距離又は防撓桁間の距離とする。

h : l の中央から船体中心における上甲板の上面までの垂直距離の 0.8 倍に 1.2 を加えたもの (m)。ただし、船首隔壁については、前記の値を更に 1.25 倍したものとする。

S : 防撓材の心距 (m)

C : 係数で次による

(a) 防撓材の両端を肘板で固着する場合 : 20

(b) 防撓材の端部をスニップする場合 : 30

13.2.5 隔壁防撓材を支える防撓桁

隔壁防撓材を支える防撓桁は、桁板を隔壁板に固着し、その断面係数は、次の算式による値以上としなければならない。

$$34Shl^2 \text{ (cm}^3\text{)}$$

l : 桁の全長 (m) で端の固着部の長さを含むものとする。

S : 桁が支える面積の幅 (m)

h : S の中央から船体中心線における上甲板の上面までの垂直距離の 0.8 倍に 1.2 を加えたもの (m)。ただし、船首隔壁については、前記の値を更に 1.25 倍したものとする。

13.2.6 ハット型構造

ハット型構造の隔壁防撓材及び防撓桁の寸法については、本章の規定のほか、1.3.5 の規定を適用する。

14章 深水タンク

14.1 通則

14.1.1 用語

深水タンクとは、水、燃料油、その他の液体を積むために、船倉内又は甲板間に船体構造の一部として構成されるタンクをいう。特に油を積むタンクであることを表示する必要があるものは、深油タンクという。

14.1.2 接地

タンク内の金属製の部分及び管等は、適当に接地させなければならない。

14.1.3 適用

-1. 全ての水密仕切り壁、船尾タンク及び引火点が 60℃以下の油を積む深油タンクを除く船倉内又は甲板間の全ての深水タンクの構造は、本章の規定による。なお、水密隔壁を兼ねる部分については、13章 水密隔壁の規定にも適合しなければならない。

-2. 引火点が 60℃以下の油を積む深油タンクの構造については、本会の適当と認めるところによる。

14.1.4 タンク内の仕切り壁

-1. 深水タンクは、適当な大きさとし、タンク内には、航海状態並びに液体積込み又は排出の際における船の安定性能上の必要に応じ、縦通仕切り壁を設けなければならない。

-2. 清水タンク、燃料油タンク、その他航海時に満載に保たない深水タンクには、その構造材に働く動的な力を最小限にとどめるに必要なだけの仕切り壁を増設するか、深い制水板を設けなければならない。

-3. 前-2.の規定を適用し難いときは、本章に規定する構造諸材の寸法を適当に増さなければならない。

14.1.5 タンクの水密性に対する考慮

肋骨及び梁は、深水タンクの頂部及び隔壁板を貫通してはならない。

14.1.6 構造用接着剤に対する考慮

深水タンクに用いられる構造用接着剤は、積載する液体によりその接着特性に著しく有害な影響を受けるものであってはならない。

14.2 深水タンク隔壁

14.2.1 単板構造の隔壁板の厚さ

単板構造の隔壁板の厚さは、次の算式による値以上としなければならない。

$$13S\sqrt{h} \text{ (mm)}$$

S : 防撓材の心距 (m)

h : 隔壁板の下縁から、タンク頂板上、オーバフロー管の上端までの距離の 1/2 の点までの垂直距離 (m)

14.2.2 サンドイッチ構造の隔壁板の厚さ

-1. サンドイッチ構造の隔壁板の内層板、外層板及び心材の合計厚さは、次の算式による値のうち大きい方のもの以上としなければならない。

$$C_1Sh \text{ (mm)}$$

$$C_2t_f \text{ (mm)}$$

t_f : 単板構造の場合の厚さで、14.2.1 に規定する値 (mm)

S : 防撓材の心距 (m)

h : 14.2.1 による値 (m)

C_1 及び C_2 : 7.3.3-1.による値

-2. サンドイッチ構造の隔壁板の内層板及び外層板のそれぞれの厚さは、-1.の規定にかかわらず、次の算式による値以上としなければならない。ただし、2.4 mm 未満としてはならない。

$$3.6 \sqrt[3]{C_4(Sh)^4} \text{ (mm)}$$

S : 防撓材の心距 (m)

h : 14.2.1 による値 (m)

C_4 : 7.3.3-2.による値

14.2.3 構造用合板の隔壁板*

隔壁板に構造用合板を使用する場合には、合板の厚さは、14.2.1 の規定により算定される値に、1.3.4-2.(1)の係数を乗じた値以上としなければならない。ただし、 σ_B は、合板の曲げ強さ (N/mm²) とする。

14.2.4 隔壁防撓材

隔壁防撓材の断面係数は、次の算式による値以上としなければならない。

$$CSh^2 \text{ (cm}^3\text{)}$$

S 及び l : 13.2.4 の規定による。

h : l の中央から、タンク頂板上、オーバフロー管の上端までの距離の1/2の点までの垂直距離 (m)

C : 係数で次による。

(a) 防撓材の両端を肘板で固定する場合 28

(b) 防撓材の端部をスニップする場合 42

14.2.5 防撓桁

肋骨及び隔壁防撓材を支える防撓桁の断面係数は、次の算式による値以上としなければならない。

$$42Sh^2 \text{ (cm}^3\text{)}$$

l : 桁の全長 (m) で、端の固着部の長さを含む。

S : 桁が支える面積の幅 (m)

h : S の中央からタンク頂板オーバフロー管の上端までの距離の1/2の点までの垂直距離 (m)

14.2.6 ハット型構造

ハット型構造の隔壁防撓材及び防撓桁の寸法については、本章の規定のほか、1.3.5 の規定を適用する。

14.2.7 深水タンクの頂部及び底部の構造部材

深水タンクの頂部及び底部の構造部材の寸法は、これらをその位置にある深水タンク隔壁とみなし本章の規定に適合したものとしなければならない。ただし、その箇所の甲板等の規定によるもの未満としてはならない。

14.3 深水タンクの設備

14.3.1 通水孔及び通気孔

深水タンク内では、諸材に適当な通水孔及び通気孔を設け、水及び空気がタンク内の一部に滞留しないようにしなければならない。

14.3.2 コファダム等

-1. 生活用水、ボイラ用水等、油が混入した場合使用上支障を生じる清水に用いられる清水タンクと、深油タンクとの間には、コファダムを設け、油密としなければならない。

-2. 船員室及び旅客室は、燃料油タンクの隔壁又は頂板に隣接して設けてはならない。これらの区画の間には通風が十分行われ、かつ、人が通行出来る間隙のあるコファダムを設けなければならない。ただし、油タンク頂部が無開口であり、かつ、38 mm 以上の不燃性被覆材が施されている場合には、頂部のコファダムは、省略して差し支えない。

-3. 深油タンクと船倉とを区画する隔壁の船倉側には、適当な間隙を残し、内張板を張り、かつ、隔壁に沿って適当な油道を設けなければならない。

-4. 深油タンクの隔壁の周囲の固着が全て T 型接着のときは、-3.に規定する内張板は特に必要と認められる場合を除き省略して差し支えない。

15章 機関室

15.1 一般

15.1.1 適用

機関室の構造に関しては、特に本章に規定されていない事項については、該当各章の規定による。

15.1.2 補強

機関室には、特設肋骨、特設梁、特設梁柱等を設けるか、その他適当な補強をしなければならない。

15.1.3 機関及び軸系等の支持構造

機関及び軸系等は、有効に支え、かつ、その付近の構造は、十分に補強しなければならない。

15.1.4 脱出設備

主機室には、機関室囲壁に設けられた出入口及びこの出入口に導かれる鋼製はしごからなる脱出設備を 1 組以上設けなければならない。

15.2 主機下部の構造

15.2.1 主機下部の構造

- 1. 主機関が据付けられるガーダは、機関台に対して十分な長さのものとし、その形状は、急激な変化又は不連続部分がないものとしなければならない。
- 2. ガーダは、横方向にも十分な強度及び剛性が得られるよう、肋骨及び肘板で有効に支持されたものとしなければならない。
- 3. 不釣合慣性力又は不釣合慣性モーメントが大きい機関を据付ける場合は、特にガーダの強度及び剛性を十分なものとしなければならない。
- 4. 取付けボルトは、剛性を低くするために、シャンク長さを適当なものとし、有効な回り止めを施さなければならない。
- 5. シリンダ側圧による起振力が大きい機関を据付ける場合は、ガーダと肋骨及び肘板との取合いを剛にし、水平方向の振動に対して、共振を防がなければならない。
- 6. ガーダウェブは、圧縮に対する剛性又は曲げに対する剛性を増すために、木材を *FRP* ではさんだ構造のものとする事は差し支えないが、この場合、*FRP* と木材及び木材と船底積層材とは、有効に接着されたものでなければならない。
- 7. ガーダと船底積層材、肋骨及び肘板並びに各相互の接合は、十分なロービングクロスを使用した両面 *T* 型継手とし、かつ、継手幅は、十分なものとしなければならない。この場合、ロービングクロスの繊維方向は、原則として、接合線に対して斜めとしてはならない。
- 8. 前-7.の継手を構造用接着剤により成形する場合には十分な接着面積としなければならない。

16章 船楼及び甲板室

16.1 一般

16.1.1 適用等

- 1. 船楼及び甲板室の構造及び寸法は、本章に規定されていない事項については、該当各章の規定による。
- 2. 特に乾舷の大きいFRP船では、本会の承認を得て、本章の規定を適当に参酌することができる。

16.2 構造等

16.2.1 端隔壁及び周壁の寸法

船楼端隔壁及び甲板室周壁の板の厚さ及び防撓材の寸法は、表 16.1 に示す値以上としなければならない。ただし、防撓材の心距 S を 500 mm 以外の寸法とする場合は、当該板厚及び防撓材の断面係数は、表の値に $S/500$ を乗じた値以上としなければならない。

表 16.1 船楼端隔壁及び甲板室周壁の厚さ及び防撓材の寸法

L (m)		前壁		側壁及び後壁	
		周壁板の厚さ (mm)	防撓材の断面係数 (cm^3)	周壁板の厚さ (mm)	防撓材の断面係数 (cm^3)
を超え	以下				
	15	5.0	35	4.0	20
15	20	5.5	40	4.0	20
20	24	5.5	47	4.0	24
24	27	6.5	56	5.0	28
27	30	6.5	67	5.0	33
30	33	6.5	82	5.0	37
33	35	7.0	97	5.5	42

16.2.2 出入口の閉鎖装置及び敷居の高さ

-1. 閉囲された船楼の端隔壁の出入口及び乾舷甲板下の場所又は閉囲された船楼内の場所に通じる昇降口を保護する甲板室の出入口に設ける戸は、次の(1)から(5)までの規定によるものでなければならない。

- (1) 壁に常設的、かつ、強固に取付けたものであること。
- (2) 構造堅ろうで、開口のない壁と同等の強さがあり、これを閉じた場合は風雨密となること。
- (3) 風雨密を保持する装置は、ガスケット及びその締付け装置あるいはこれらと同等の方法により構成するものとし、壁又は戸に恒久的に取付けたものであること。
- (4) 戸は、壁の両側から操作できること。
- (5) ヒンジ戸は、原則として外開きであること。

-2. 前-1.の出入口の敷居の甲板上面上の高さは、少なくとも 380 mm としなければならない。

17章 倉口，機関室口その他の甲板口

17.1 一般

17.1.1 適用

- 1. 本章の規定は，20.1.1-1.に掲げるFRP船を除くFRP船に適用する。
- 2. 20.1.1-1.に掲げるFRP船にあつては，本章の規定にかかわらず，鋼船規則C編1編14.6及び14.7の規定による。

17.2 倉口

17.2.1 倉口縁材の高さ

- 1. 倉口縁材の甲板面上の高さは，表17.1による値以上としなければならない。
- 2. ガスケット及び締付け装置により風雨密を保持し，かつ，堅ろうな風雨密蓋で閉鎖される倉口は，本会が差し支えないと認める場合は，その縁材の高さを前-1.に規定するものより減じて差し支えない。

表 17.1 倉口縁材の高さ (単位 (mm))

倉口の位置	$L \leq 20m$	$20m < L \leq 30m$	$30m < L \leq 35m$
暴露する倉口			
上甲板にあるもの	380	450	600
前部 $0.25L$ の間の船楼甲板にあるもの	380	450	600
上欄以外の船楼甲板にあるもの	300	300	450
暴露しない倉口			
閉鎖されない船楼内の甲板にあるもの。 ただし，次欄のものを除く。	380	380	450
前端に隔壁のない船楼内の甲板にあるもの。	380	450	600

17.2.2 木製蓋板

木製蓋板は，次の(1)から(3)の規定による。

- (1) 木製蓋材の仕上がり厚さは，次の算式による値以上としなければならない。上に貨物を積む倉口の木製蓋板は，甲板間高さが $2.6m$ を超える場合，又は倉口上に積む貨物の重量が単位面積当たり $18 N/m^2$ を超える場合は，その比に応じて厚さを増さなければならない。ただし，その厚さは，いかなる場合も $48mm$ 未満としてはならない。

$$30S \text{ (mm)}$$

S : 倉口梁の心距 (m)

- (2) 木製蓋板の材料は，良質で木目が通り，有害な節，白太及び割れ目がないものであること。
- (3) 木製蓋板の両端は，帯銅板で保護すること。

17.3 機関室口

17.3.1 機関室口の保護

機関室口はできるだけ小さく，かつ，囲壁で閉鎖しなければならない。

17.3.2 暴露部に設ける機関室口囲壁

- 1. 上甲板及び船楼甲板にある暴露する機関室口の囲壁は，次の(1)及び(2)の規定によらなければならない。
 - (1) 囲壁の厚さ及び防撓材の断面係数は，16.2.1に規定される甲板室周壁と同等以上とすること。
 - (2) 囲壁頂板の厚さ及び防撓材の断面係数は，それぞれ $4.0mm$ 以上及び $24cm^3$ 以上とすること。
- 2. 囲壁の高さは，特別の場合を除き，プルワークの高さより低くしてはならない。
- 3. 暴露する機関室口囲壁に出入口を設ける場合は，これらの出入口は，できる限り保護された場所に設け，かつ，そ

の戸は、**16.2.2-1.**の規定を満足するものでなければならない。なお、これらの出入口の敷居の甲板上面上の高さは、少なくとも 380 mm としなければならない。

17.3.3 閉囲された箇所に設ける機関室口囲壁

機関室口囲壁に出入口を設ける場合、その扉は、堅ろうなものでなければならない。

17.3.4 附属取付物の位置

機関室口囲壁の頂部に設ける天窗は、堅ろうな構造とし、また、煙突及び通風筒の縁材は、暴露甲板上できるだけ高い位置に設けなければならない。

17.4 昇降口その他の甲板口

17.4.1 マンホール及び平甲板口

マンホール及び平甲板口で、乾舷甲板及び船楼甲板の暴露部、あるいは閉囲された船楼以外の船楼内に設けられるものは、水密に閉鎖しうる堅ろうな蓋で閉鎖されなければならない。

17.4.2 昇降口

-1. 乾舷甲板の昇降口は、閉囲された船楼又はこれと同等の強さ及び風雨密性を有する甲板室、もしくは昇降口室で保護しなければならない。

-2. 暴露する船楼甲板の昇降口及び乾舷甲板上の甲板室頂部における昇降口で、乾舷甲板下の場所又は閉囲された船楼内の場所に通じるものは、有効な甲板室又は昇降口室で保護しなければならない。

-3. 前-1.及び-2.の甲板室又は昇降口室の出入口には、**16.2.2-1.**の規定を満足する戸を設けなければならない。なお、出入口の敷居の甲板上面上の高さは、少なくとも 380 mm としなければならない。

17.4.3 貨物区域の開口

貨物区域の全ての出入口その他の開口には、火災の際に当該場所の外側から操作できる閉鎖装置を備えなければならない。

18章 ブルワーク，ガードレール，放水設備，舷側諸口，丸窓，通風筒及び歩路

18.1 一般

18.1.1 一般

- 1. 20.1.1-1.に掲げるFRP船には、鋼船規則C編1編14.8から14.15の規定を準用する。
- 2. 20.1.1-1.に掲げるFRP船を除くFRP船については、本会の適用と認めるところによる。

19章 機関

19.1 通則

19.1.1 適用

原動機、動力伝達装置、軸系装置、圧力容器、補機、管装置、電気設備、コンピュータシステム等については、本章で規定するものを除き、原則として鋼船規則該当各編の規定によらなければならない。

19.2 主機関の据付け、燃料油タンク及び接地

19.2.1 主機関の据付け

- 1. 主機関は、小馬力のものを除いて、十分な強度及び剛性を有する鋼製機関台を介して、船底ガーダに据付けなければならない。
- 2. 不釣合慣性力又は不釣合慣性モーメントが大きい機関、又はシリンダ側圧による起振力が大きい機関を据付ける場合は、鋼製機関台は、主機に対して十分な長さとし、かつ、左右の機関台を連結又は一体構造とすることが望ましい。
- 3. FRP ガーダに接する主機関台板又は主機台の温度が通常運転状態において、FRP のクリープ特性に悪影響を及ぼすような値になる場合は、主機関台板又は主機関台と、FRP ガーダとの間に有効な断熱を施さなければならない。
- 4. 主機関又は主機関台と、FRP ガーダとの取付けは、重量及びボルトの締付け力によって過大なクリープを起こさないように考慮されなければならない。

19.2.2 燃料油タンク*

主機関室内等常時火気を取り扱う場所に面した FRP 製燃料油タンクの表面は、適当な耐熱、防炎措置を施さなければならない。ただし、ガソリンを使用する機関の燃料油タンクは、金属製のものでなければならない。

19.2.3 接地

- 1. 静電気又は電磁誘導等によって帯電する恐れのある金属製の構造物及び機器の外被は、有効に接地しなければならない。ただし、人体に直接触れる恐れのないものは、この限りではない。
- 2. 金属製燃料油タンク及び燃料油管は、有効に接地しなければならない。FRP 製の燃料油タンクを使用する場合は、タンク内に取付けられる弁、マンホールカバー等の金属部と燃料油管とは、電氣的に有効に接続し、これを接地しなければならない。

20章 満載喫水線

20.1 一般

20.1.1 一般*

-1. 次に掲げる *FRP* 船の満載喫水線については、[鋼船規則 V 編](#)の規定を準用する。

- (1) 航路を制限しない船
- (2) 航行区域を近海区域とする船
- (3) 航行区域を沿海区域とする本会が別に定める船の長さ $24m$ 以上の船
- (4) 総トン数 20 トン以上の漁船

-2. 前-1.の規定にかかわらず、貨物又は旅客の輸送に従事しない *FRP* 船であって、国際航海に従事しない *FRP* 船の満載喫水線については、本会の適当と認めるところによる。

目次

強化プラスチック船規則検査要領.....	2
1章 総則.....	2
1.1 一般.....	2
1.2 定義.....	2
1.3 船体構造及び艀装に関する通則.....	3
1.4 検査の準備その他.....	4
2章 検査.....	5
2.2 製造中登録検査.....	5
4章 船体材料.....	6
4.1 通則.....	6
4.3 原材料等.....	28
4.4 <i>FRP</i>	28
5章 成形工事.....	34
5.5 接着及び固着.....	34
5.6 接着継手.....	34
6章 縦強度.....	35
6.1 縦強度.....	35
8章 甲板.....	36
8.2 甲板の最小厚さ.....	36
11章 梁.....	37
11.1 梁.....	37
13章 水密隔壁.....	38
13.2 水密隔壁の構造.....	38
14章 深水タンク.....	39
14.2 深水タンク隔壁.....	39
19章 機関.....	40
19.2 主機関の据付け，燃料油タンク及び接地.....	40
20章 満載喫水線.....	41
20.1 一般.....	41

強化プラスチック船規則検査要領

1章 総則

1.1 一般

1.1.1 適用

-1. “Smooth Water Service”として登録を受ける FRP 船の FRP 構造部材寸法の軽減については、下記に定めるところによる。

- (1) 構造部材の寸法の軽減は、表 1.1.1-1. に掲げる割合で軽減して差し支えない。
- (2) 表 1.1.1-1. に掲げる以外の部材寸法の軽減については本会の適当と認めるところによる。
- (3) 貨物を積む甲板の梁、重量物を積む内底板及び内底縦通肋骨、深水タンク等の構造部材の寸法は、(1)及び(2)の規定にかかわらず、該当各章の規定による値より減少することはできない。
- (4) 倉口縁材、各出入口等の縁材は、表 1.1.1-2. に掲げる高さとして差し支えない。

-2. 規則の適用にあたり、船の長さ、幅及び深さ並びにタンクの長さ、幅及び高さ等の寸法及び距離については、特段の明文の記載の無い限り、型寸法による距離とする。ただし、規定される距離等に対して板厚の影響が無視できない場合については、この限りでない。また、独立型タンクと船体構造の距離については、当該タンクの外面からの距離とする。

表 1.1.1-1. 部材寸法の軽減量

項目	軽減量
船体横断面の断面係数	10%
外板（竜骨を含む。）の板厚	10%
甲板の最小厚さ	10%
肋骨の断面係数	15%
梁の断面係数	15%
甲板桁の断面係数	15%
単底、二重底部材の板厚	10%

表 1.1.1-2. 倉口縁材、各出入口の高さ (mm)

位置	縁材		
	小倉口（面積 $1.5m^2$ 以下）	各昇降口	船楼端出入口
上甲板上及び前部 $0.25L$ 間の船楼甲板にあるもの	380	300	300
上記以外の船楼甲板にあるもの	230	100	100

1.2 定義

1.2.15 接着

接着とは、硬化した FRP 成形部材に他の FRP 部材、木材及び硬質プラスチック発泡体等を化学的な結合により張り合わせることをいい、次の(1)から(3)を含む。

- (1) 二次接着（硬化した FRP 板をサンディングして次の積層を行うこと。）
- (2) マットイン（二枚の硬化した FRP 板間に樹脂を含浸させたチップマットをはさみ張り合わせること。）

(3) 構造用接着剤を塗布又は充填し張り合わせること。

1.2.19 ハンドレイアップ法

ハンドレイアップ法には樹脂液を含浸させる作業にレジンスプレーを使用する場合を含む。

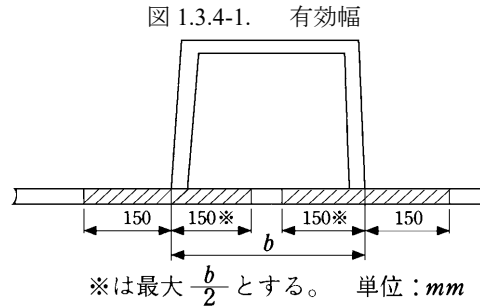
1.3 船体構造及び積装に関する通則

1.3.2 安定性能

FRP 船の安定性能については、[鋼船規則 U 編](#)の規定を準用する。

1.3.4 構造寸法等

ハット型構造の板の有効幅は、[図 1.3.4-1](#)に示す斜線部とする。



1.3.5 ハット型構造

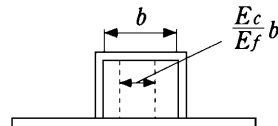
ハット型構造の心材を断面係数に算入する場合は、[図 1.3.5-1](#)に示すように心材の幅 b は、 $(E_c/E_f)b$ として計算する。 E_c 及び E_f は、それぞれ心材及び FRP の曲げ弾性係数とする。ただし、 E_c/E_f は、次による値として差し支えない。

米松及びピラワン 1.0

構造用合板 0.8

その他の心材 [規則 4.3.7-2](#)の試験により定める。

図 1.3.5-1. 心材の算入方法



1.3.6 サンドイッチ構造

サンドイッチ構造の心材を曲げ強度に算入する場合、[規則 7.3.3-1](#)に定める係数 C_2 は、次の算式による値とする。

$$C_2 = \frac{1}{\sqrt{1 - \frac{1 - E_c/E_f}{(1 + \beta)^3}}}$$

E_c : サンドイッチ構造用心材の曲げ弾性係数 (N/mm^2)

E_f : サンドイッチ構造板の FRP 外層板又は内層板の曲げ弾性係数 (N/mm^2)

E_c/E_f : 次による値として差し支えない。

米松及びピラワン 1.0

構造用合板 0.8

その他の心材 [規則 4.3.5-2](#)の試験により定める。

β : [規則 7.3.3-1](#)による。

1.4 検査の準備その他

1.4.1 試験，衰耗に対する処置等

規則 1.4.1 の適用上，定期的検査において，交換又は新たに搭載された艀装品，機器，部品等に対して，アスベストを含む材料を使用していない旨の宣言書及び必要な補足資料を確認する。

2章 検査

2.2 製造中登録検査

2.2.1 一般

規則 2.2.1-2.の適用上, 規則 2.2.3-1.(6)に規定されるアスベストを含む材料を使用していない旨の宣言書及び必要な補足資料を確認する。

2.2.3 参考用提出図面及び書類

規則 5章の図 5.5 に示す標準の継手以外の接着継手を用いる場合にあつては, 有限要素法解析等の直接強度計算を用いた構造用接着剤による継手の応力評価を提出すること。

2.2.4 工事中の検査

-1. 規則 2.2.4-2.にいう「本会が別に定める項目」及び「本会が適当と認める検査方法」とは, それぞれ次の(1)及び(2)による。

(1) 「本会が別に定める項目」とは, 規則 2.2.4-2.(1)及び(3)にいう試験に関する検査をいう。

(2) 「本会が適当と認める検査方法」とは, 通常検査において得られる検査に必要な情報と同様の情報が得られると本会が認める通常検査方法と異なる検査方法をいう。

-2. 規則 2.2.4-3.にいう「本会が別に定める項目」とは, 鋼船規則 B 編表 B2.7 第1項にいう試験に関する検査をいい, 「本会が適当と認める検査方法」とは前-1.(2)による。

4章 船体材料

4.1 通則

4.1.2 主要構造用原材料

-1. 規則 4.1.2 及び 4.2 に規定する試験については、次の-2.から-6.による。

-2. 主要構造用原材料の試験及び検査に関する通則

(1) 材料試験機

本要領によって行う機械試験に用いる試験機は、別に定める試験機規則に従って検査され、かつ、有効な証明書を有するものでなければならない。

(2) 試験場所の環境条件

試験場所の環境条件は、特に指定のある場合を除き、標準状態（温度 20 ± 5 °C、相対湿度 65 ± 20 %）とする。

(3) 材料の確認

製造者は、製品と試料又は試験片との関連を明らかにする措置をとらなければならない。

(4) 再試験

試験の成績の一部が規定に合格せず、その他の成績が良好な場合には、規定に合格しなかった試験につき、所定の試験片の2倍数の試験片をとって再試験を行うことができる。この場合の成績がすべて規定に合格したときは合格とする。ただし、積層板による試験であって、積層板を新たに作成する場合は、積層板に関する全ての試験を行う。

(5) 試験結果

本章に定める試験を行った場合、次の(a)から(i)に掲げる事項を記載した試験成績書を本会に提出しなければならない。

(a) 試験した原材料の品名及び銘柄

(b) 試験片の作製に用いた次の原材料（前(a)を除く。）

i) ガラス繊維基材及び積層用樹脂液の品名及び銘柄

ii) 充てん剤の品名及び混合量

iii) 硬化剤及び促進剤の品名及び使用量

(c) 成形法及び成形条件

(d) 試験片の採取方法

(e) 試験片の成形年月日及び試験期日

(f) 試験場所及び試験場所の環境条件

(g) 試験機の型式

(h) 試験片の形状と寸法

(i) 試験結果

-3. 主要構造用原材料の各試験及び検査

主要構造用原材料の各試験における試験の項目は、表 4.1.2-1.から表 4.1.2-4.による。試験の方法については、-4.から-7.の規定による。

表 4.1.2-1. ガラス繊維基材の試験項目

試験項目		試験の種類					
		規則 4.1.2 に定める 各船ごとの試験		規則 4.2 に定める承認試験			
				承認時及び 5年ごとの試験		1年ごとの試験	
		M及びSR	R	M及びSR	R	M及びSR	R
(1)	外観	○	○	○	○	○	○
(2)	単位面積又は長さ当りの設計重量と 最大偏差率	○	○	○	○	○	○
(3)	結合剤（集束剤を含む。）の付着率	○	○	○	○	○	○
(4)	ガラス繊維の引張強さ		○		○		○
(5)	積層板による曲げ強さ及び曲げ弾性 係数（標準状態）	○	○	○	○		
(6)	同上（湿潤状態）			○	○		
(7)	積層板による引張強さ及び引張り弾性 係数（標準状態）	○	○	○	○		

注

- 印は、試験及び検査を行う項目を示す。
- Mはチョップマット，Rはロービングクロス，SRはスプレーアップ用ロービングを示す。

表 4.1.2-2. 積層用樹脂液の試験項目

試験項目		試験の種類		
		規則 4.1.2 に定める 各船ごとの試験	規則 4.2 に定める承認試験	
			承認時及び 5年ごとの試験	1年ごとの試験
(a)	粘度及び揺変度	○	○	○
(b)	ゲル化時間，最小硬化時間及び最高発熱温度	○	○	○
(c)	酸価	○	○	○
(d)	注型板の吸水率	○	○	○
(e)	注型板のバーコル硬さ		○	○
(f)	注型板の引張伸び率及び引張強さ	○	○	○
(g)	注型板の荷重撓み温度	○	○	○
(h)	積層板のバーコル硬さ	○	○	
(i)	積層板による曲げ強さ及び弾性係数	○	○	
(j)	積層板による引張強さ及び引張弾性係数	○	○	
(k)	積層板による高温特性		○	

注

- 印は、試験及び検査を行う項目を示す。

表 4.1.2-3. サンドイッチ構造用心材の試験項目

試験項目		試験の種類					
		規則 4.1.2 に定める 各船ごとの試験		規則 4.2 に定める承認試験			
				承認時及び5年ごとの 試験		1年ごとの試験	
		硬質プラスチック発泡体	バルサ材	硬質プラスチック発泡体	バルサ材	硬質プラスチック発泡体	バルサ材
(1)	比重	○	○	○	○	○	○
(2)	吸水量	○		○		○	
(3)	含水率		○		○		○
(4)	圧縮強さ及び圧縮弾性係数	○	○	○	○	○	○
(5)	軟化温度	○		○		○	
(6)	引張強さ及び引張弾性係数※	○		○			
(7)	曲げ強さ及び曲げ弾性係数※	○		○			
(8)	サンドイッチ板によるせん断強さ	○	○	○	○		

注

- 1) ○印は、試験及び検査を行う項目を示す。
- 2) ※印の試験は、心材を強度に算入する場合に限る。

表 4.1.2-4. 構造用接着剤の試験項目

試験項目		試験の種類		
		規則 4.1.2 に定める 各船ごとの試験*1	規則 4.2 に定める承認試験	
			承認時及び 5年ごとの試験	1年ごとの試験
(a)	密度		○	○
(b)	粘度		○	○
(c)	ガラス転移温度*2		○	○
(d)	デュロメータ硬さ*2		○	○
(e)	硬化収縮率	○	○	○
(f)	引張りせん断強さ	○	○	
(g)	引張りせん断疲労強さ	○	○*3	
(h)	剥離強さ	○	○	

注

- 印は、試験及び検査を行う項目を示す。
- *1 規則 4.2 に規定する試験を実施した場合には不要。
- *2 ガラス転移温度とデュロメータ硬さはいずれかを選択する。
- *3 承認時にのみ実施することで差し支えない。

4. ガラス繊維基材の試験の方法

(1) 試験片の形状及び採取方法等

- (a) ガラス繊維基材の試験に用いる試験片の形状及び採取方法は表 4.1.2-5.による。
- (b) 試験に用いる積層板（スプレーアップ用ロービングを除く。）の作製方法は、次の i) から v) による。
 - i) 試験板は、一枚の積層板から周囲を 30 mm 以上切り取り、かつ、積層板に関する全ての試験型が採取できる大きさとする。
 - ii) 積層構成及びガラス含有率は、表 4.1.2-6. のとおりとする。
 - iii) 積層時の温度は、仕様書で指示する温度の範囲内とすること。
 - iv) 積層作業は、使用樹脂液の積層時の温度におけるゲル化時間の 50 % 以内に完了すること。

- v) 積層作業終了後、 20 ± 5 °Cにて24時間放置、更に40 °Cの空気浴中で16時間の後硬化を行うこと。ただし、積層板を適当な大きさに分割した後硬化を行っても差し支えない。
- (c) スプレーアップ用ロービングの試験に用いる積層板の作製方法は、次の **i)** から **iv)** による。
- i) 試験片の大きさは、**(b)i)**による。ただし、周囲は、250 mm 以上切り取る。
 - ii) 試験板の厚さは3 mm 以上とすること。
 - iii) ガラス含有率は 30 ± 3 %とすること。
 - iv) 後硬化は、**(b)v)**による。

(2) 試験の方法

表 4.1.2-1.に掲げる試験に対する試験の方法は、次の**(a)**から**(f)**による。

(a) 単位面積又は長さ当りの設計重量とその最大偏差率

- i) 試料は、表 4.1.2-5.による。
- ii) 試料の重量を0.1 g まで測定する。
- iii) 偏差率は、次の算式による値とする。

1) チョップマット及びロービングクロス $1 m^2$ の試料に対しては、

$$\frac{|M_1 - W|}{W} \times 100 (\%)$$

$300 \times 300 mm^2$ の試料に対しては、

$$\frac{|M_2 / 0.09 - W|}{W} \times 100 (\%)$$

M_1 : $1 m^2$ の試料の重量 (g)

M_2 : $300 \times 300 mm^2$ の使用の重量 (g)

W : 仕様書に記載しようとする $1 m^2$ 当りの重量 (g) (以下、「表示重量」という。)

2) ロービング

$$\frac{|1000M/l - W|}{W} \times 100 (\%)$$

l : 試料の長さ (m)

W : 仕様書に記載しようとする 1,000 m 当りの重量 (g) (以下、「表示重量」という。)

M : 試料の重量 (g)

(b) 結合剤 (集束剤を含む。) の付着率

- i) 試料は、表 4.1.2-5.による。
- ii) 各々の試料を加熱炉 (625 ± 25 °C) で約10分間加熱し、結合剤又は集束剤を十分に焼き取った後、加熱炉から取り出し、室温まで放冷する。
- iii) 前 **ii)** の試料の0.1 g まで重量を測定する。
- iv) 付着率は、次の算式による値とする。

$$\frac{W_0 - W_1}{W_0} \times 100 (\%)$$

W_0 : 加熱前の重量 (g)

W_1 : 放冷後の重量 (g)

(c) ロービングクロスにおけるガラス繊維の引張強さ

- i) 試験片は、表 4.1.2-5.による。
- ii) 引張速度は、200 mm/分を標準とする。
- iii) つかみのところで破断又はスリップした場合は、その試験片の測定値は無効とし、新たに試験片を追加して試験を行う。
- iv) ガラス繊維の引張強さは、破断時の荷重とする。

(d) 積層板による曲げ強さ及び曲げ弾性係数 (標準状態)

- i) 試験片は、表 4.1.2-5.による。
- ii) 標準状態に20時間以上放置した後、試験を行う。
- iii) 試験装置は、図 4.1.2-5.による。
- iv) 荷重速度は、 $t/2$ mm/分を標準とする。(tは、試験片の厚さ (mm))
- v) 曲げ強さは、次の算式による値とする。

$$\frac{3}{2} \cdot \frac{Pl}{bt^2} \quad (N/mm^2)$$

P : 破断荷重 (N)

l : 支点間距離 (mm)

b : 試験片の幅 (mm)

t : 試験片の厚さ (mm)

vi) 曲げ弾性係数は、次の算式による値とする。

$$\frac{l^3}{4bt^3} \left(\frac{\Delta P}{\Delta y} \right) \quad (N/mm^2)$$

$(\Delta P/\Delta y)$: 荷重撓み線図の直線部分の勾配 (N/mm)

y : スパン中央における撓み (mm)

l , b 及び t : 前v)による値。

(e) 積層板による曲げ強さ及び曲げ弾性係数 (湿潤状態)

i) 試験片は、表 4.1.2-5.による。

ii) 沸騰水中に2時間浸せきした後、そのまま室温まで冷却し、水中から取り出し、水を十分ふきとる。

iii) 前(d)iii)以降の試験を行う。

(f) 積層板による引張強さ及び引張弾性係数 (標準状態)

i) 試験片は、表 4.1.2-5.による。

ii) 標準状態に20時間以上放置した後、試験を行う。

iii) 引張速度は、5 mm/分を標準とする。

iv) 試験片の標点間以外で破断した場合は、その試験片の測定値は無効とし、新たに試験片を追加して試験を行う。

v) 引張強さは、次の算式による値とする。

$$\frac{P}{A} \quad (N/mm^2)$$

P : 破断荷重 (N)

A : 試験片の中央部の断面積 (mm^2)

vi) 引張弾性係数は、次の算式による値とする。

$$\frac{l}{A} \left(\frac{\Delta P}{\Delta l} \right) \quad (N/mm^2)$$

l : 標点間の元の長さ (mm)

A : 試験片の中央部の断面積 (mm^2)

$(\Delta P/\Delta l)$: 荷重撓み線図の直線部分の勾配 (N/mm)

Δl : 標点間の伸び (mm)

(3) 判定基準

試験結果の判定基準は、表 4.1.2-7.による。

表 4.1.2-5. ガラス繊維基材

単位 : mm

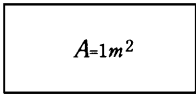

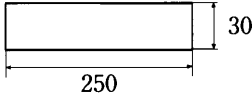
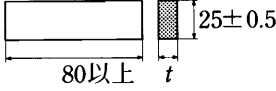
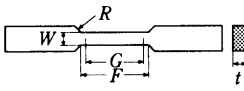
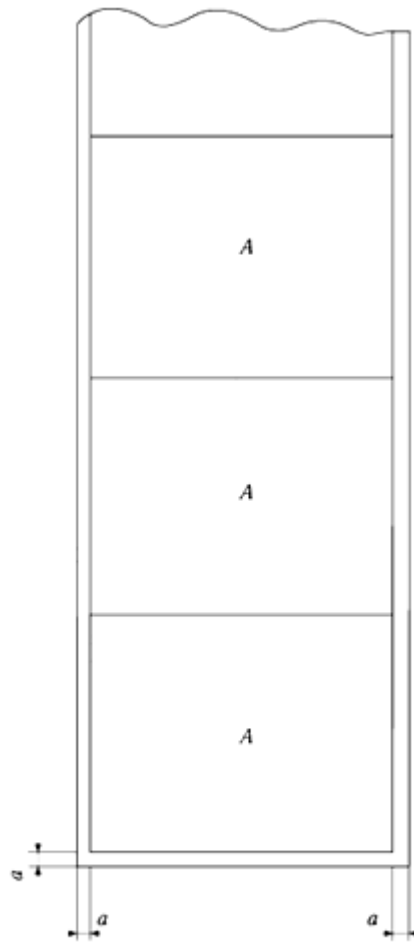
試験項目	試験片の形状及び寸法	数量	採取方法等
(a) 偏差率	1)  2) 	* 1) 5 * 2) 10	長さ方向の一方の端から30mm, 幅方向の両端から30mmを除いて長さ方向に連続して1m ² の試料を採取する。(図4.1.2-1.参照) * 1) の試料の重量を測定した後これより正方形(300×300)の試験片を採取する。(図4.1.2-2.参照)
	スプレーアップ用ロービングは, 約15gに相当する長さとする。	5本	
(b) 付着率	* 2) に同じ	5	
(c) ロービングクロスにおけるガラス繊維の引張強さ		縦 5 横 5	ロービングクロスの縦糸方向と横糸方向からそれぞれ採取する(図4.1.2-3.参照) 図4.1.2-4. に示す形状に仕上げる。
(d) 積層板による曲げ強さ	 t = 原厚	標準状態 5 湿潤状態 5	ロービングクロスにおいては, 縦糸方向及び横糸方向からそれぞれ5個採取する。 切断面は, 平滑に仕上げる。
(f) 積層板による引張強さ	 t = 原厚 F = 60 ± 0.5 (mm) G = 50 ± 0.5 (mm) W = 25 (mm) 以上 R = 60 (mm) 以上	標準状態 5	ロービングクロスにおいては, 縦糸方向及び横糸方向からそれぞれ5個採取する。 切断面は, 平滑に仕上げる。

表 4.1.2-6. 積層構成及びガラス含有率

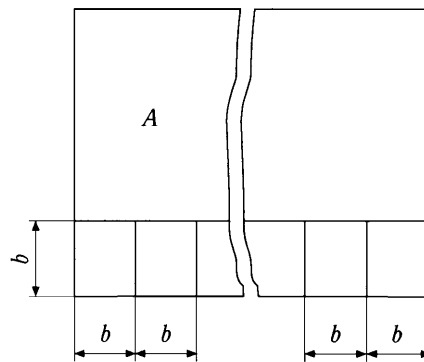
	積層構成	ガラス含有率
チョップマット	3層	30 ± 3 (%)
ロービングクロス	4層	50 ± 3 (%)

図 4.1.2-1. ガラス繊維基材からの試験片採取方法



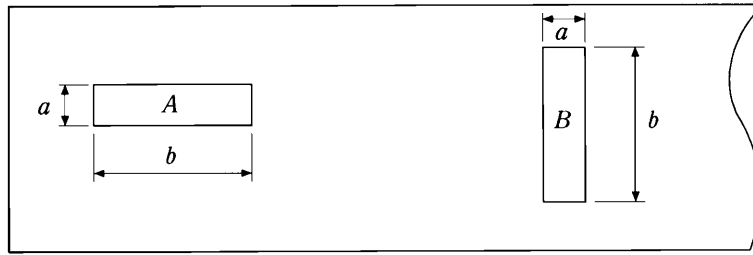
$A = \text{約 } 1 \text{ m}^2$
 $a = 30 \text{ mm}$

図 4.1.2-2. ガラス繊維基材からの試験片採取方法



$b = 300 \text{ mm}$

図 4.1.2-3. ロービングクロス基材からの試験片採取方法



注

Aは、縦糸方向の試験片

Bは、横糸方向の試験片

$a = \text{約 } 30 \text{ mm}$

$b = \text{約 } 250 \text{ mm}$

図 4.1.2-4. ロービングクロス引張試験用試料

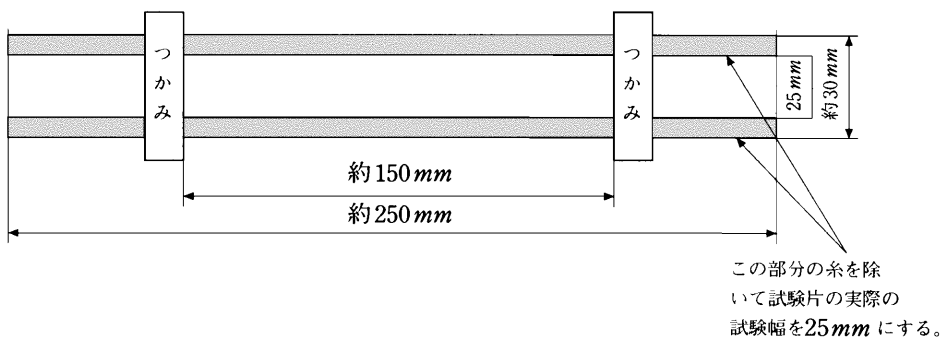


図 4.1.2-5. 3点曲げ試験装置

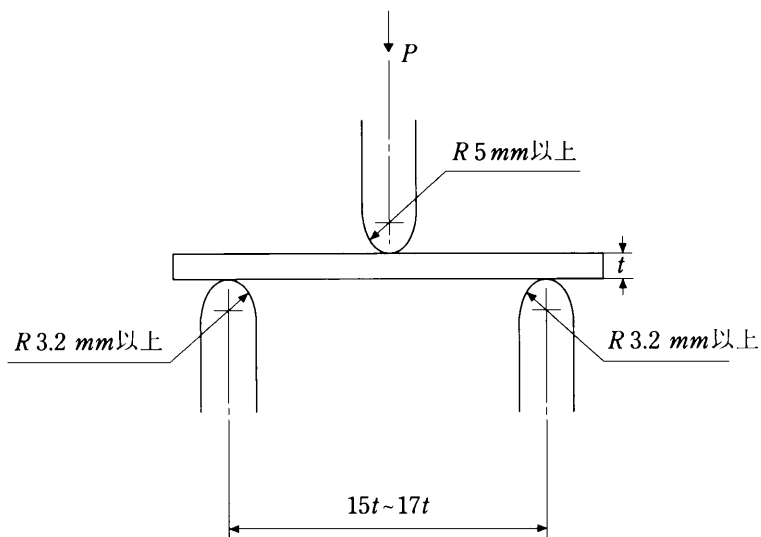


表 4.1.2-7. ガラス繊維基材判定基準

試 験 項 目		判 定 基 準
偏 差 率	チョップマット	1 m ² 300mm×300mm 何れも10%以下 何れも20%以下
	ロービングクロス	1 m ² 300mm×300mm 何れも3%以下 何れも5%以下
	ロービング	15g 何れも10%以下
付 着 率	チョップマット	平均値10%以下 各試験片のうち4個以上の試験片の成績が10%以下
	ロービングクロス	平均値1%以下 各試験片のうち4個以上の試験片の成績が1%以下
	ロービング	平均値3%以下 各試験片のうち4個以上の試験片の成績が3%以下
ガラスロービングクロス ガラス繊維引張り強さ		平均値0.35W (kg) 以上 Wは、表示重量 (g) 縦糸方向及び横糸方向の各5個の成績のうち少なくとも各4個の成績 が0.35W (kg) 以上
チョップマット ロービング (標準状態)	曲げ強さ	平均値150N/mm ² 以上 少なくとも4個の成績が150N/mm ² 以上
	曲げ弾性係数	平均値6.37×10 ³ N/mm ² 以上 少なくとも4個の成績が6.37×10 ³ N/mm ² 以上
チョップマット ロービング (湿潤状態)	曲げ強さ	平均値132N/mm ² 以上 少なくとも4個の成績が132N/mm ² 以上
	曲げ弾性係数	平均値5.79×10 ³ N/mm ² 以上 少なくとも4個の成績が5.79×10 ³ N/mm ² 以上
ロービングクロス (標準状態)	曲げ強さ	平均値260N/mm ² 以上 少なくとも4個の成績が260N/mm ² 以上
	曲げ弾性係数	平均値11.78×10 ³ N/mm ² 以上 少なくとも4個の成績が11.78×10 ³ N/mm ² 以上
ロービングクロス (湿潤状態)	曲げ強さ	平均値212N/mm ² 以上 少なくとも4個の成績が212N/mm ² 以上
	曲げ弾性係数	平均値9.41×10 ³ N/mm ² 以上 少なくとも4個の成績が9.41×10 ³ N/mm ² 以上
チョップマット ロービング (標準状態)	引張強さ	平均値80N/mm ² 以上 少なくとも4個の成績が80N/mm ² 以上
	引張弾性係数	平均値6.86×10 ³ N/mm ² 以上 少なくとも4個の成績が6.86×10 ³ N/mm ² 以上
ロービングクロス (標準状態)	引張強さ	平均値180N/mm ² 以上 少なくとも4個の成績が180N/mm ² 以上
	引張弾性係数	平均値14.71×10 ³ N/mm ² 以上 少なくとも4個の成績が14.71×10 ³ N/mm ² 以上

-5. 積層用樹脂液の試験の方法

(1) 試験片の形状及び採取方法等

- (a) 積層用樹脂液の試験に用いる試験片の形状及び採取方法は表 4.1.2-8.による。
- (b) 試験に用いる注型板の作製方法は、次の i)から iii)による。
- i) 硬化剤又は促進剤は、樹脂液製造業者の指定による。
 - ii) 試験板の大きさは、表 4.1.2-8.に示す注型板に関する全ての試験片が採取できるものとする。
 - iii) 硬化時間、温度及び後硬化は、樹脂液製造業者の指定による。
- (c) 試験に用いる積層板の作製方法は、次の i)及び ii)による。
- i) 積層構成は、チョップマット (EM 450) 3層とし、ガラス含有率は、 $30 \pm 3\%$ とすること。
 - ii) その他については、-4.(1)(b)を準用する。

(2) 試験の方法

表 4.1.2-2.に掲げる試験に対する試験の方法は、次の(a)から(k)による。

(a) 粘度及び揺変度

- i) 試料は、表 4.1.2-8.による。
- ii) ブロックフィールド型粘度計を使用する。
- iii) 予測される粘度に応じて定められたロータ及びガード又はスリーブ付きガードを粘度計に取付ける。
- iv) 試料 (25 ± 0.5 °C) をよくかき混ぜてから、ロータの標線の深さまで試料を入れる。
- v) 約 5 分間静置した後、ロータを 60 rpm で 3 分間回転させた時の指度を読み取り、使用したロータ及び回転数に応じて定められる係数を指度に乘じて粘度を求める。
- vi) 更に 5 分間静置した後、ロータの回転数を 6 rpm で 3 分間回転させた時の指度を読み取り、粘度を求める。
- vii) 6 rpm で測定した粘度を 60 rpm で測定した粘度で除して揺変度を求める。
- viii) 前 v)及び vi)の操作を 2 回以上繰返し、その平均値を各々「粘度」及び「揺変度」とする。
- ix) 有効数字は、2 桁とし、粘土計の名称とロータ番号を付記する。

(b) ゲル化時間、最小硬化時間及び最高発熱温度

- i) 試料は、表 4.1.2-8.による。
- ii) 恒温槽 (25 ± 0.5 °C) の中に「常温硬化特性試験装置」を固定する。(図 4.1.2-6.参照)
- iii) 試料を恒温槽につけ、樹脂液が 25 ± 0.5 °C になったとき、規定量の硬化剤を加え、均一にかき混ぜる。
- iv) 硬化剤を加えた試量は 18ϕ の試験管に 100 mm の深さまで入れる。
- v) 30ϕ の試験管の中に樹脂液の頂面が恒温槽の液面下約 10 mm になるように、 18ϕ の試験管を固定する。
- vi) 熱電対の測温接点は、試料の深さの中心に、かつ試験管の中央に固定する。ただし、この熱電対に代えて、保護管入り熱電対又はサーミスタを用いても差し支えない。
- vii) 試量に硬化剤を混合してから、試料の温度が 30 °C になるまでの時間をゲル化時間 (分) とし、最も高い温度になるまでの時間を最小硬化時間 (分) とし、その温度を最高発熱温度 (°C) とする。
- viii) 測定は、2 回以上とし、その平均値を各々「ゲル化時間」、「最小硬化時間」及び「最高発熱温度」とする。
- ix) 硬化剤及び促進剤の種類及び量を付記する。

(c) 酸価

- i) 樹脂液約 1 g を採取し、混合溶液 (トルエン (試薬) 7 容とメチルアルコール (試薬) 3 容を混合したもの) を約 10 ml を加えてよく攪拌する。
- ii) 混合指示薬を加えて 0.1 規定水酸化カリウム・エチルアルコール溶液で滴定する。
- iii) 緑からうす紫に変色する時を終点とする。
- iv) 酸価は、次の算式による値とする。

$$\frac{5.61vf}{S}$$

v : 0.1 規定水酸化カリウム・エチルアルコール溶液使用量 (ml)

f : 0.1 水酸化カリウム・エチルアルコールのファクタ

S : 試量の質量 (g)

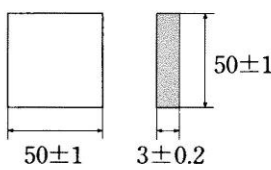
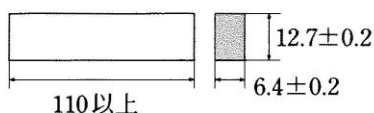
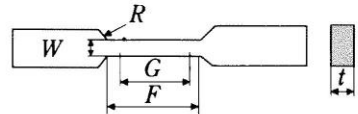

(注)

混合指示薬とは、細かく砕いたブロムチモールブルー (試薬) 0.10 g とフェノールレッド (試薬) 0.10 g に蒸留水 20

mlを加えてから 0.1 規定水酸化カリウム・エチルアルコール溶液を指示薬の変色範囲近くまで加え、攪拌しながら溶かし、更に蒸留水で 200 ml に薄めたもの。

表 4.1.2-8. 積層用樹脂液

単位 : mm

試験項目	試験片の形状及び寸法	数量	採取方法等
(a) 粘度・揺変度	樹脂液	必要量	樹脂液を採取する場合には、容器の中身をよくかき混ぜて、全体の品質を均一にしてから適当な試料採取器を用いて試験に必要な量の約2倍の清浄な乾燥した試料容器に採取し、しゃ光密せんをして試料とする。
(b) ゲル化時間 最小硬化時間 最高発熱温度	樹脂液	50 ± 1 g (注 1)	
(c) 酸 価	樹脂液	1 g	
(d) 吸 水 率		注型板 5	
(e) バーコル硬さ (h)	注型板, 積層板		
(g) 荷重撓み温度		注型板 3	
(f) 引張強さ (j)	 注型板 $t = 3 \pm 0.2 (mm)$ $F = 60 \pm 0.5 (mm)$ $G = 50 \pm 0.5 (mm)$ $W = 12.5 (mm)$ 以上 $R = 60 (mm)$ 以上 積層板 $t = \text{原厚}$ $F = 60 \pm 0.5 (mm)$ $G = 50 \pm 0.5 (mm)$ $W = 25 (mm)$ 以上 $R = 60 (mm)$ 以上	注型板 5 積層板 5	
(i) 積層板 曲げ強さ		5	
(k) 積層板 高温特性	(h) (i)と同じ		

(注 1)

促進剤の入っていない三液性の樹脂液においては、この樹脂液の重量に対して規定量の促進剤を加え均一にかき混ぜる。

(d) 注型板の吸水率

- i) 試験片は、表 4.1.2-8.による。
- ii) 板(厚さ約 10 mm)の上にもろ紙を置き、その上に試験片をのせ、恒温槽中(50 ± 2 °C)で 24 ± 1 時間加熱する。

- iii) 前 ii)により加熱処理した試験片をデシケータ中で冷却し、その重量を測定する。
- iv) この試験片を十分な量の蒸留水の入った蓋付き容器の中に沈め、恒温槽中（ 25 ± 1 °C）で、24 時間浸せきした後、試験片を取り出し表面の水分をふきとりその重量を測定する。なお、浸せき中に試験片が互に接触しないように保持すること。

- v) 吸水率は、次の算式による値とする。

$$\frac{W_1 - W_0}{W_0} \times 100 \quad (\%)$$

W_0 : 加熱処理後の試験片の重量 (g)

W_1 : 浸せき後の試験片の重量 (g)

(e) 注型板のバーコル硬さ

- i) バーコル硬度計 934-1 形を用いる。
- ii) 硬度計は、硬い台の上に置かれた試験片の測定面に垂直に接するように保持する。
- iii) 急激に 4.5~6.8 kg の圧力を加え硬度計の最大指示を読みとる。
- iv) 測定箇所は、周辺部から 3 mm 以上離し、かつ、それぞれの測定箇所の間隔は 3 mm 以上とする。ただし、他の試験片を切り取る箇所は避けること。
- v) 測定は、10 箇所以上行うこと。

(f) 注型板の引張り伸び率及び引張り強さ

- i) 試験片は、表 4.1.2-8.による。
- ii) 引張速度は、5 mm/分を標準とする。
- iii) 試験片の標点間以外で破断したときは、その試験片の測定値は無効とし、新たに試験片を追加し試験を行う。
- iv) 引張伸び率は、次の算式による値とする。

$$\frac{\text{破断時の標点間の伸び}}{\text{元の標点間隔}} \times 100 \quad (\%)$$

- v) 引張強さは、次の算式による値とする。

$$\frac{P}{A} \quad (N/mm^2)$$

P : 破断荷重 (N)

A : 試験片の中央部の断面積 (mm^2)

(g) 注型板の荷重撓み温度

- i) 試験片は、表 4.1.2-8.による。
- ii) 試験装置は、図 4.1.2-7.による。
- iii) 分銅の重量は、次の算式による値とする。

$$0.123 \frac{th^2}{l} - Q \quad (kg)$$

t : 試験片の厚さ (mm)

h : 試験片の高さ (mm)

l : 支点間距離 (mm)

Q : 分銅皿を含めた荷重棒の重量にダイヤルゲージの測定圧を加えた重量 (kg)

- iv) 油浴槽中に試験装置及び試験片を取り付け、荷重を加えた後、初期温度 25 ± 1 °C で 5 分間放置する。
- v) 油浴槽の温度を 2.0 ± 2.0 °C/分で上昇させる。
- vi) 荷重撓み温度は、試験片の撓みが 0.26 mm となったときの温度とする。

(h) 積層板のバーコル硬さ

前(e)の規程を準用する。

(i) 積層板による曲げ強さ及び曲げ弾性係数

- i) 試験片は、表 4.1.2-8.による。
- ii) 試験方法は、-4.(2)(d)による。

(j) 積層板による引張強さ及び引張弾性係数

- i) 試験片は、表 4.1.2-8.による。
- ii) 試験方法は、-4.(2)(f)による。
- (k) 積層板による高温特性
 - i) パーコル硬さ
試験片を 60 ± 1 °Cで 24 時間放置した後、1 分以内に(e)の試験を行う。
 - ii) 曲げ強さ及び曲げ弾性係数
試験片を 60 ± 1 °Cで 24 時間放置した後、 60 ± 2 °Cにおいて、(i)の試験を行う。
- (3) 判定基準
試験結果の判定基準は、表 4.1.2-9.による。

図 4.1.2-6. 常温硬化特性試験装置

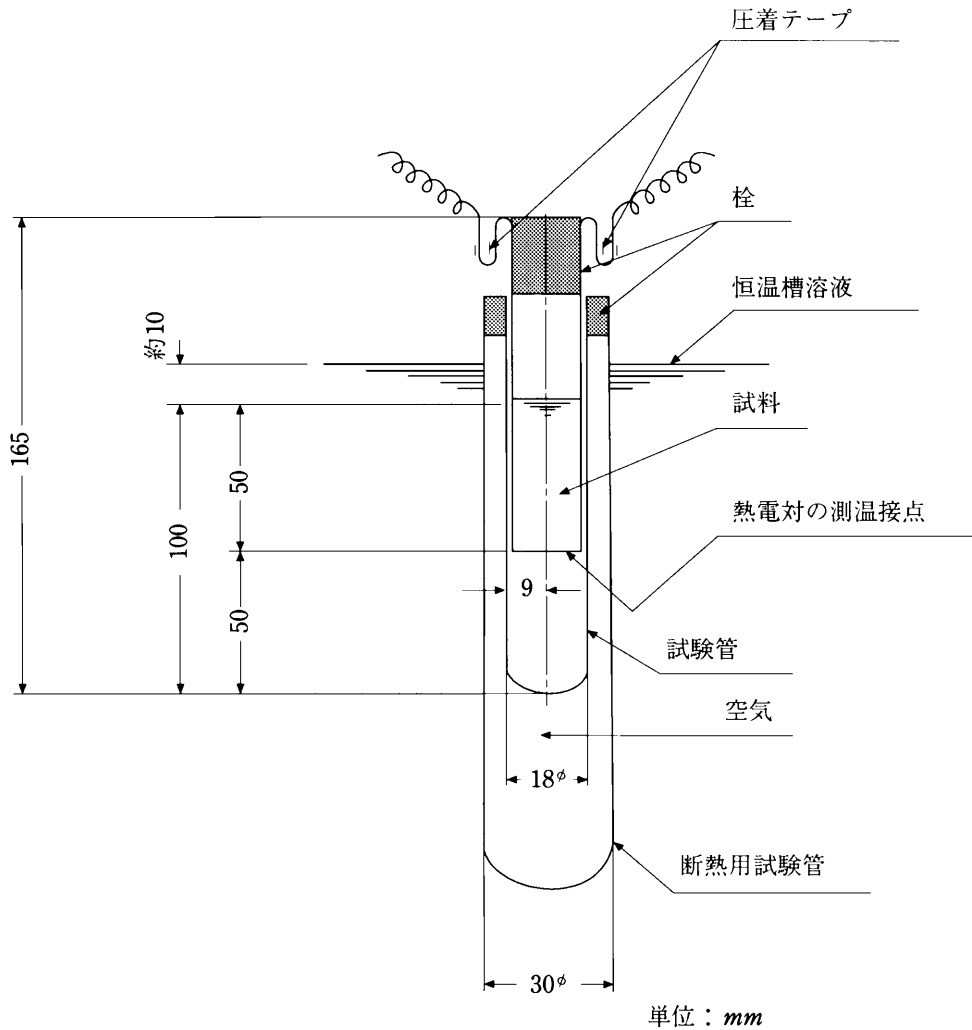
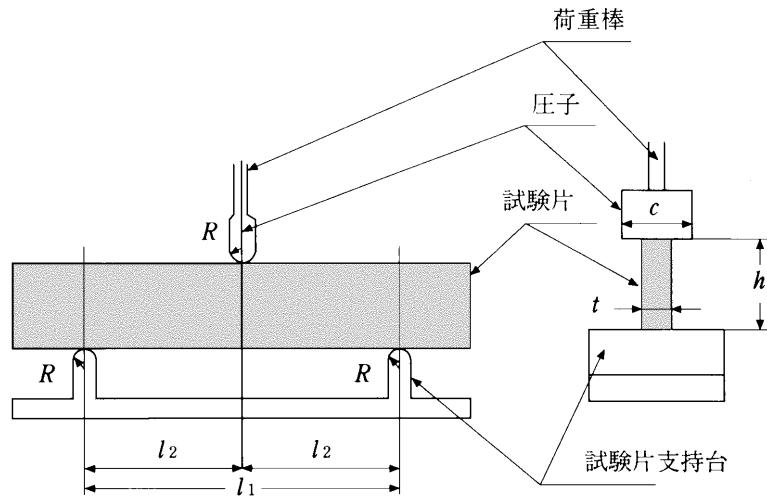


図 4.1.2-7. 荷重撓み温度計測装置



$$l_1 = 100 \pm 2.0 \text{ (mm)}$$

$$l_2 = 50 \pm 1.0 \text{ (mm)}$$

$$R = 3.0 \pm 0.2 \text{ (mm)}$$

t : 試験片の厚さ (mm)

h : 試験片の高さ (mm)

c : 13mm 以上とする。

単位 : mm

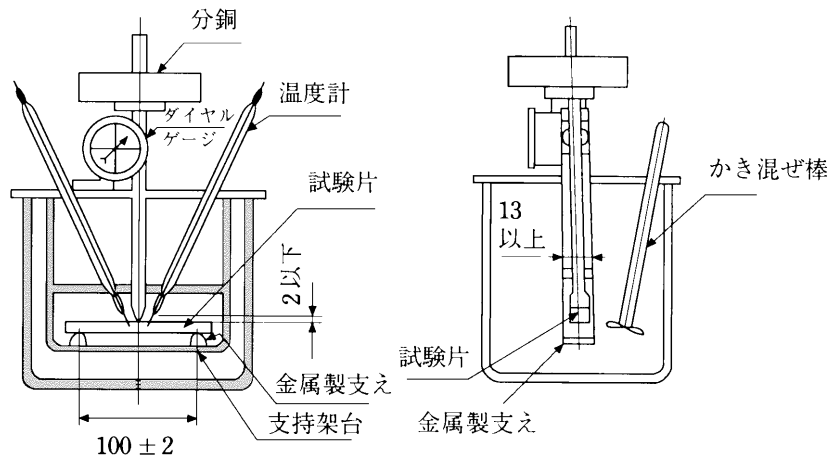


表 4.1.2-9. 積層用樹脂液の判定基準

試験項目		判定基準
(a)	粘度	1.5~8 (ポアズ)
	揺変度	1.2~4
(b)	ゲル化時間	参考
	最小硬化時間	参考
	最高発熱温度	190 °C以下
(c)	酸価	参考
(d)	吸水率	
	注型板	平均値 0.25 %以下
(e)	バーコル硬さ	
	注型板	平均値 35 以上
(h)	積層板	平均値 40 以上
(f)	引張伸び率	平均値 1.3 %以上 少なくとも 4 個の成績が 1.3 %以上
	注型板	引張強さ
(g)	荷重撓み温度	平均値 60 °C以上 少なくとも 2 個の成績が 60 °C以上
(i)	曲げ強さ	平均値 150 N/mm^2 以上
	曲げ弾性係数	平均値 $6.37 \times 10^3 N/mm^2$ 以上
(j)	引張強さ	平均値 80 N/mm^2 以上
	積層板	引張弾性係数
(k i)	バーコル硬さ	平均値 (h)の試験の成績の平均値の 60 %以上
(k ii)	曲げ強さ	平均値 (i)の試験の成績の平均値の 70 %以上
	曲げ弾性係数	平均値 (i)の試験の成績の平均値の 50 %以上

-6. サンドイッチ構造用心材の試験の方法

(1) 試験片の形状及び採取方法等

- (a) サンドイッチ構造用心材の試験に用いる試験片の形状及び採取方法は、表 4.1.2-10.による。
- (b) 試験に用いるサンドイッチ構造板の作製方法は、次の i)から v)による。
- i) 心材は、通常船体の主要構造に使用されるもののうち最大の厚さのものを用いる。
 - ii) 心材の両側に $MRMRM$ の積層を行う。ただし、 M は、チョップマット (表示重量 $5.88 N/m^2$) とし R は、ロービングクロス (表示重量 $7.94 N/m^2$) とする。
 - iii) ガラス含有率は、チョップマットの部分において約 30%とし、ロービングクロスの部分において約 50 % とする。
 - iv) ロービングクロスの縦繊維の方向を試験片の長さ方向と一致させること。
 - v) 繊維強化発泡体の場合、試験片の長さ方向を心材の最大強さ及び最小強さの方向に一致させた試験片をそれぞれ作製すること。

(2) 試験の方法

- (a) 表 4.1.2-3.に掲げる硬質プラスチック発泡体の試験に対する試験の方法は、次の i)から vii)による。
- i) 比重
 - 1) 試験片は、表 4.1.2-10.による。

- 2) 試験片を恒温槽中に (25±0.5℃) に約 30 分間放置した後、寸法及び重量を測定する。
- 3) 試験片の寸法は、厚さ、長さ及び幅について、それぞれ 0.1 mm まで測定する。
- 4) 試験片の重量は、0.1 g まで測定する。
- 5) 比重は、次の算式による値とする。

$$\frac{W}{V}$$

W : 試験片の重量 (g)

V : 試験片の容積に相当する純水の重量 (g)

ii) 吸水量

- 1) 試験片は、表 4.1.2-10.による。
- 2) 表皮のある試験片は表皮を除き、その寸法を 0.1 mm まで測定する。
- 3) 試験片を清水中 (23±3 °C, 水面下 60 mm) に 10 秒間浸せきする。
- 4) 鉛直から 30 度傾斜した網目の開きが約 3 mm に金網に試験片をのせて 30 秒間放置させた後、基準重量 (W_0) を 0.01 g まで測定する。
- 5) 基準重量を測定した試験片を 100 kPa の圧力を加えて清水中 (23±3 °C) に 24 時間浸せきする。
- 6) 前 4)と同様の方法で試験片の重量 (W_1) を測定する。
- 7) 吸水量は、次の算式による値とする。

$$\frac{W_1 - W_0}{A} \times 100 \text{ (g/100 cm}^2\text{)}$$

W_1 : 最終吸水後の重量 (g)

W_0 : 基準重量 (g)

A : 試験片の表面積 (cm²)

iii) 圧縮強さ及び圧縮弾性係数

- 1) 試験片は、表 4.1.2-10.による。
- 2) 試験片の寸法を 0.1 mm まで測定する。
- 3) 製品の厚さ方向に圧縮する。
- 4) 圧縮速度は、5 mm/分を標準とする。
- 5) 圧縮強さは、次の算式による値とする。

$$\frac{P_c}{A} \text{ (N/mm}^2\text{)}$$

P_c : 比例限から、0.2%歪を生じた荷重 (N)

A : 試験片の受圧面積 (mm²)

- 6) 圧縮弾性係数は、次の算式による値とする。

$$\frac{t}{A} \left(\frac{\Delta P}{\Delta t} \right) \text{ (N/mm}^2\text{)}$$

t : 試験片の厚さ (mm)

A : 試験片の受圧面積 (mm²)

($\Delta P/\Delta t$) : 荷重縮み線図の直線部の勾配 (N/mm) (図 4.1.2-8.参照)

iv) 軟化度

60 °Cにおける圧縮弾性係数を適当な方法で測定する。ただし、-5.(2)(g)の方法を準用して差し支えない。

v) 引張強さ引張弾性係数

- 1) 試験片は、表 4.1.2-10.による。
- 2) 試験方法は、-4.(2)(f)による。

vi) 曲げ強さ及び曲げ弾性係数

- 1) 試験片は、表 4.1.2-10.による。
- 2) 試験装置は、図 4.1.2-9.による。
- 3) 荷重速度は、 $t/2$ mm/分を標準とする。(t は、試験片の厚さ (mm))
- 4) 曲げ強さは、次の算式による値とする。

$$\frac{3PL_1}{bt^2} \text{ (N/mm}^2\text{)}$$

P : 破断荷重 (N)

L_1 : 外側スパン (mm)
 b : 試験片の幅 (mm)
 t : 試験片の厚さ (mm)

- 5) 曲げ弾性係数は、次の算式による値とする。

$$\frac{3 L_1 L_2^2}{4 b t^3} \left(\frac{\Delta P}{\Delta \delta} \right) \quad (N/mm^2)$$

L_1 : 外側スパン (mm)

L_2 : 中央スパン (mm)

$(\Delta P/\Delta \delta)$: 荷重撓み線図の直線部の勾配 (N/mm^2)

δ : 中央部支点間の中央の変位 (mm)

- vii) サンドイッチ構造板によるせん断強さ

- 1) 試験片は、表 4.1.2-10.による。
- 2) 試験装置は、図 4.1.2-10.による。
- 3) 荷重速度は、 $t/2$ mm/分を標準とする。 t は、試験片の厚さ (mm)
- 4) せん断強さは、次の算式による値とする。

$$\frac{P_B}{2(t_f+t_c)b} \quad (N/mm^2)$$

P_B : 心材破断時の荷重 (N)

t_f : 表裏の FRP 積層板の平均厚さ (mm)

t_c : 心材の厚さ (mm)

b : 試験片の幅 (mm)

- 5) 外側スパン (L_1) は、次式による値を目安とする。ただし、表裏いずれかの FRP 積層板が破断した場合には、外側スパンを小さくして再試験を行う。

$$L_1 < \frac{Z \cdot \sigma_f}{(t_f+t_c)b\tau'_a} \quad (mm)$$

Z : 試験片の断面係数 (mm^3)

t_f : FRP 積層板の平均厚さ (mm)

t_c : 心材の厚さ (mm)

b : 試験片の幅 (mm)

σ_f : FRP 積層板の引張強さ (N/mm^2)

τ'_a : 心材の予想されるせん断強さ (N/mm^2)

- (b) 表 4.1.2-3.に掲げるバルサ材の試験に対する試験の方法は次の i) から iv) による。

- i) 比重

試験方法は、(a)i)による。ただし、標準状態において寸法及び重量を測定する。

- ii) 含水率

- 1) 前 i)の試験片を恒温槽中で重量が恒量に達するまで乾燥した後、重量を 0.1 g まで測定する。

$$\frac{W_1 - W_2}{W_2} \times 100 \quad (\%)$$

- 2) 含水率は、次の算式による値とする。

W_1 : 標準状態における重量 (g)

W_2 : 乾燥後の重量 (g)

- iii) 繊維方向の圧縮強さ及び圧縮弾性係数

試験方法は、(a)iii)による。ただし、(a)iii)5)に示す P_c は、最大荷重 (kg) とする。この場合、i)により試験片の比重を測定しておくこと。

- iv) サンドイッチ板によるせん断強さ

試験方法は、(a)vii)による。

図 4.1.2-8. 荷重・縮み線図

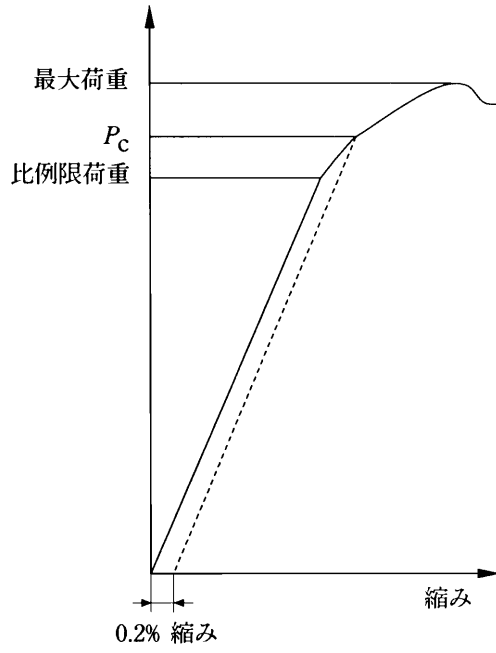


図 4.1.2-9. 4点曲げ試験装置

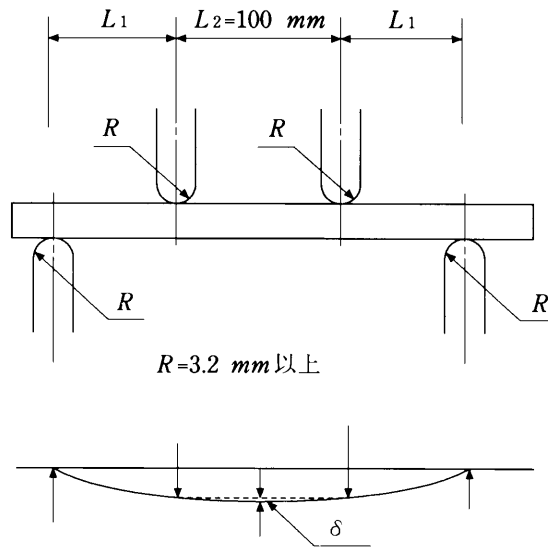


表 4.1.2-10. サンドイッチ構造用心材

単位: mm

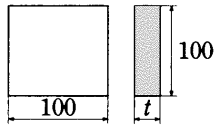
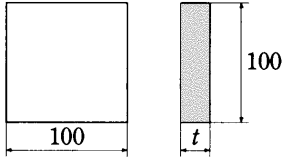
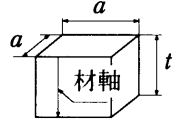
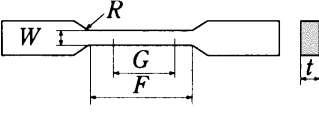
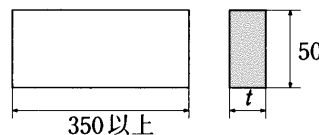
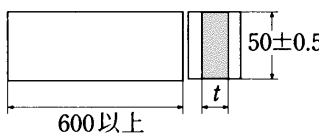
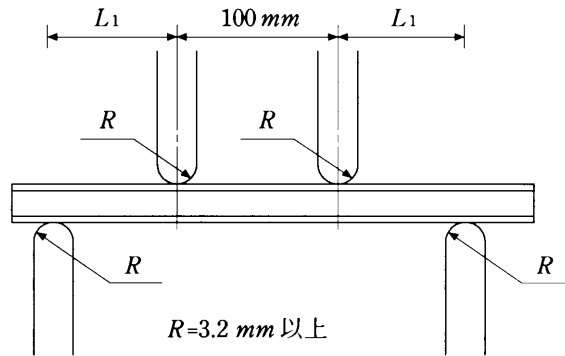
試験項目	試験片の形状及び寸法	数量	採取方法等
i) 比重	硬質プラスチック発泡体  t は、原厚	5	
	バルサ ・バルサ製品板の原厚のもの ・圧縮試験片iii)を用いる。	10 5	バルサ製品板（人工乾燥したバルサ製材を同一方向に接着したの（ブロック）を繊維方向に直角に切断したもの）は、できるだけ異なったロットから採取する。
ii) 吸水量	硬質プラスチック発泡体 i) に同じ	5	
ii) 含水率	 t は、原厚	10	比重を測定したバルサ製品板各1枚より1個採取する。
iii) 圧縮試験	 硬質プラスチック発泡体 $a = 50$ (mm) バルサ $a = 20 \sim 50$ (mm) $t = 50$ (mm)	5	バルサ試験片は、ブロックの構成素材のうちできるだけ比重の異なるものを選び、これから各1個採取する。
v) 引張試験	 $t =$ 原厚又は20 (mm) $F = 60 \pm 0.5$ (mm) $G = 50 \pm 0.5$ (mm) $W = 25$ (mm) $R = 60$ (mm)	5	
vi) 曲げ試験	 $t =$ 原厚又は20 (mm)	5	
vii) せん断試験	 t は、(1)(b)i)による。	5	

図 4.1.2-10. サンドイッチ構造板, 4点曲げ試験装置



-7. 構造用接着剤の試験の方法

(1) 試験片の形状及び採取方法等

(a) 構造用接着剤の試験に用いる試験片の形状及び採取方法は表 4.1.2-11.による。

(b) (2)(f)及び(g)に掲げる試験に用いる FRP 積層試験板の作製方法は、次の i)から iv)による。

i) チョップマット及びロービングクロスを交互にそれぞれ積層し、表層面はチョップマットが配置される構成とする。

ii) チョップマット及びロービングクロスの単位面積当たりの設計重量(g/m^2)

チョップマット: 450

ロービングクロス: 580

iii) チョップマット及びロービングクロスのガラス含有率(重量比)(%)

チョップマット: 30 ± 3

ロービングクロス: 50 ± 3

iv) 試験板の大きさは、原則として表 4.1.2-11.に示すそれぞれの試験条件について、全ての試験片が採取できるものとする。

(c) (2)(f)及び(g)に掲げる試験に用いるアルミニウム試験板には、JIS H4000 に規定する A5052P の表面に JIS H8601 に規定する陽極酸化皮膜を施したアルミニウム板を用いる。

(2) 試験の方法

表 4.1.2-4.に掲げる試験に対する試験の方法は次の(a)から(h)又は本会が適当と認める規格による。

(a) 密度

試験方法は JIS K6833-1(2008)に規定される比重カップ法または比重瓶法による。

(b) 粘度

試験方法は JIS K6833-1(2008)に規定される単一円筒形回転粘度計、共軸二重円筒形回転粘度計又は円錐-平板形回転粘度計を用いた測定方法による。

(c) ガラス転移温度

試験方法は JIS K7121(1987)に規定される示差熱分析又は示差走査熱量測定による。

(d) デュロメータ硬さ

試験方法は JIS K7215(1986)による。

(e) 硬化収縮率

試験方法は JIS K6911(2006)に規定される成形収縮率の測定方法又は JIS A6024(2008)の硬化収縮の測定方法による。

(f) 引張りせん断強さ

i) 試験方法は JIS K6850(1999)による。

ii) 試験には表 4.1.2-11.に掲げる寸法の FRP 積層試験板及びアルミニウム試験板による試験片を用いる。

iii) FRP 積層試験板を用いる試験では、構造用接着剤を塗布する前に実際の施工と同等の表面処理を行う。

iv) アルミニウム試験板を用いる試験では、構造用接着剤を塗布する前に適切な表面処理を行う。

v) 接着層の厚さ及び状態調整は以下による。

標準試験: 接着層厚さは 3.0 mm 以上とし、温度 $23 \pm 2 \text{ }^\circ\text{C}$ において 24 時間保持する。

高温高湿暴露試験：接着層厚さは 3.0 mm 以上とし、温度 23 ± 2 °C において 24 時間保持した後、温度 50 ± 2 °C、相対湿度 90 ± 10 % で 500 時間保持する。

- vi) 破壊状態の記録方法は(3)による。
- (g) 引張りせん断疲労強さ
 - i) 試験方法は JIS K6864(1999)による。
 - ii) 試験には表 4.1.2-11.に掲げる寸法の FRP 積層試験板及びアルミニウム試験板による試験片を用いる。
 - iii) 試験片及び表面処理は前(f)による。
 - iv) 接着層厚さ 3.0 mm 以上とし、温度 23 ± 2 °C において 24 時間以上保持する。
 - v) 最大応力 3.5 MPa 及び応力比 0.1 において繰返し荷重を負荷し、 10^6 回継続する。
 - vi) 破壊状態の記録方法は(3)による。
 - vii) 機器の振動により試験が困難な場合又は発熱により FRP 積層試験板の強度が低下する場合には、繰返し荷重の周波数は適宜減じることとして差し支えない。
- (h) 剥離強さ
 - i) 試験方法は JIS K6854-3(1999)による。
 - ii) 試験には表 4.1.2-11.に掲げる寸法の JIS G3141(2011)に規定する冷間圧延鋼板による試験片を用いる。
 - iii) 試験片の接着層厚さは 1.0 mm 以下とし、温度 23 ± 2 °C において 24 時間以上保持する。
 - iv) 試験速度は、100 mm/分とする。
- (3) 破壊状態の記録方法
 - (a) 破壊面を観察し、接着面全体の面積に対する被着材破壊率を目視により算出する。前(fv)に示す試験条件に応じて被着材破壊率が以下に示す範囲に入る場合は、iii)の碁盤目測定法によりそれぞれの面積を算出し、被着材破壊率を求める。
 - i) (fv)に規定する標準試験： 35~45 %
 - ii) (fv)に規定する高温高湿暴露試験： 20~30 %
 - (b) 破壊面を観察し、接着面全体の面積に対する被着材破壊率と凝集破壊率の合計を目視により算出する。前(fv)に示す試験条件に応じて被着材破壊率と凝集破壊率の合計が以下に示す範囲に入る場合は、iii)の碁盤目測定法によりそれぞれの面積を算出し、被着材破壊率と凝集破壊率の合計を求める。
 - i) (fv)に規定する標準試験： 70~90%
 - ii) (fv)に規定する高温高湿暴露試験： 40~60%
 - (c) 破壊面をトレーシングペーパーの方眼紙に写し取り、碁盤目を数えることによって断面全体の面積を求める。さらに、被着材破壊及び凝集破壊の部分の面積を同様に求め、その比からそれぞれ被着材破壊率及び凝集破壊率を求める。なお、碁盤目測定法以外の手法については、同等以上の測定精度を持つ場合には使用して差し支えない。
- (4) 判定基準

試験結果の判定基準は、表 4.1.2-12.による。

表 4.1.2-11. 構造用接着剤の試験片

試験項目		試料, 試験片の形状及び寸法	数量	備考
(a)	密度	<ul style="list-style-type: none"> ・接着剤主剤 ・接着剤硬化剤 	各 3	
(b)	粘度	<ul style="list-style-type: none"> ・接着剤主剤 ・接着剤硬化剤 	各 2	
(c)	ガラス転移温度	<ul style="list-style-type: none"> ・硬化物 	3	
(d)	デュロメータ硬さ	<ul style="list-style-type: none"> ・硬化物 	5	
(e)	硬化収縮率	<ul style="list-style-type: none"> ・接着剤主剤 ・接着剤硬化剤 ・硬化物 	各 3	
(f)	引張りせん断強さ		各 5	<ul style="list-style-type: none"> ・試験片の接着層厚さ及び状態調整は 4.1.2-7.(2)(f)v による。
(g)	引張りせん断疲労強さ	(f)に規定する試験片	各 5	<ul style="list-style-type: none"> ・試験片の接着層厚さ及び状態調整は 4.1.2-7.(2)(g)iv による。
(h)	剥離強さ		5	<ul style="list-style-type: none"> ・試験片の接着層厚さ及び状態調整は 4.1.2-7.(2)(h)iii による。

(備考)

*1: FRP 板の厚さは 5.0 mm 以上又アルミニウム板の厚さは 2.0 mm 以上とし, その変形が試験に影響を与えないような十分な厚さとする。

*2: 鋼板の厚さは 0.5 mm とする。

表 4.1.2-12. 構造用接着剤の判定基準

試験項目		判定基準
(a)	密度* ¹	構造用接着剤製造業者の指定する値
(b)	粘度* ¹	構造用接着剤製造業者の指定する値
(c)	ガラス転移温度* ¹	構造用接着剤製造業者の指定する値
(d)	デュロメータ硬さ* ¹	構造用接着剤製造業者の指定する値
(e)	硬化収縮率* ¹	構造用接着剤製造業者の指定する値
(f)	引張りせん断強さ* ²	標準試験： <i>FRP</i> 積層板試験片： ・被着材破壊が 40 %以上の場合には、被着材破壊と凝集破壊の合計が 80 %以上 ・被着材破壊が 40 %未満の場合には、被着材破壊と凝集破壊の合計が 80 %以上かつ 6.9 MPa 以上 アルミニウム試験片：6.9 MPa 以上 高温高湿暴露試験： <i>FRP</i> 積層板試験片： ・被着材破壊が 25 %以上の場合には、被着材破壊と凝集破壊の合計が 50 %以上 ・被着材破壊が 25 %未満の場合には、被着材破壊と凝集破壊の合計が 50 %以上かつ 3.5 MPa 以上 アルミニウム試験片：3.5 MPa 以上
(g)	引張りせん断疲労強さ* ²	<i>FRP</i> 積層板試験片：10 ⁶ 回未満で破壊しないこと、又は被着材破壊であること アルミニウム試験片：10 ⁶ 回未満で破壊しないこと
(h)	剥離強さ* ³	98N/25 mm 以上

(備考)

*1: 一定の品質を保っていることの確認に用いる。

*2: 構造用接着剤による継手の応力評価及び成形作業要領書等の確認に用いる。

*3: 構造用接着剤が一定の剥離強さを有していることの確認に用いる。

4.3 原材料等

4.3.6 主要構造用木材及び合板

主要構造用に用いる合板は、構造用合板の日本農林規格（昭和 44 年農林省告示第 1371 号）に定める構造用合板か、又はこれと同等以上の能力を有し、かつ、次の項目が表示されていること。

使用樹脂名

単板構成

耐水性の区分（JAS 規格表示で差し支えない。）

4.3.7 成形用心材

心材を強度に算入する場合の試験方法については、[4.4.4-4.\(1\)\(d\)](#)及び[\(e\)](#)を準用する。

4.4 FRP

4.4.4 FRP 材料試験

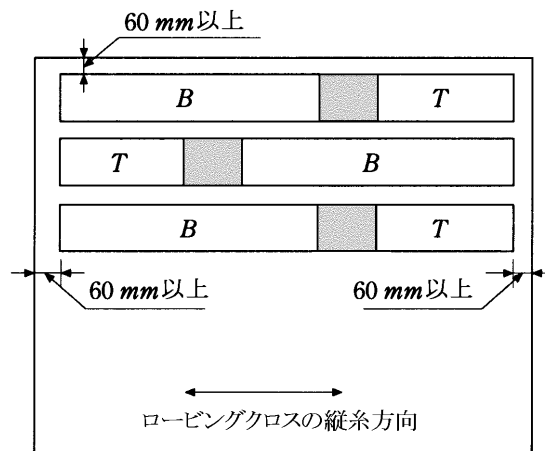
-1. *FRP* 積層板及びサンドイッチ構造板の試験板の作製方法。

(1) 船底外板、船側外板及び上甲板と同一積層構成の *FRP* 積層試験板又はサンドイッチ構造試験板を同一成形方により各 1 枚を作製する。ただし、船底外板、船側外板又は上甲板のうちいずれかが他と同一積層構成の場合は、同一

積層構成のものから1枚として差し支えない。

- (2) 試験板の大きさは、次の-2. (図 4.4.4-1.参照) 及び-3.に示す試験片の全てを採取することができる大きさとする。
- 2. 試験片の採取方法は、次の(1)及び(2)による。
- (1) FRP 積層板 (サンドイッチ構造の内外層の FRP 積層板を含む)
- (a) 積層板の周辺から 60 mm 以上離して引張試験片と曲げ試験片を交互に採取する。(図 4.4.4-1.参照)
- (b) パーコル高さ測定箇所及びガラス含有率測定用試料は、図中の傾斜部を用いる。
- (c) サンドイッチ構造板の内外層の FRP 積層板は、成形したサンドイッチ構造板から心材を削り表面を平滑にする。
- (2) サンドイッチ構造板
- (a) 曲げ試験片、引張試験片及びせん断試験片の採取方法は、(1)(a)の規程を準用する。なお心材を強度に算入する場合は、継手は2箇所にする。

図 4.4.4-1. 試験片の採取位置



Tは、引張り試験片 (5個)

Bは、曲げ試験片又は剪断試験片 (5個)

■は、パーコル高さ測定箇所又はガラス含有率測定用試料

-3. 試験片の形状及び寸法等は、表 4.4.4-1.による。

-4. 試験の方法は、次の(1)及び(2)による。

(1) FRP 積層板

(a) 成形厚さ

曲げ試験片及び引張試験片各5個の厚さを計測する。

(b) パーコル硬さ

試験方法は、4.1.2-5.(2)(e)の規定を準用する。

(c) ガラス含有率 (重量比)

- i) るつぼを電気マッフル炉中 (625±20 °C) で恒量になるまで乾燥後デシケータ中で放冷し、るつぼの重量 (W_1) を計測する。
- ii) 前-2.によって採取した試料 (2 g 以上) をるつぼに入れ重量 (W_2) を計測する。
- iii) 試料が一様に適度に燃焼を続けるように、ブンゼンバーナ又はマッフル炉で加熱する。
- iv) 燃焼の終了後、再び電気マッフル炉中で炭素質が完全に無くなるまで 625°Cで加熱する。
- v) デシケータ中で30分間放冷し、その重量 (W_3) を計測する。
- vi) ガラス含有率は、次の算式による値とする。

$$\frac{W_3 - W_1}{W_2 - W_1} \times 100 (\%)$$

(d) 曲げ強さ及び曲げ弾性係数

- i) 試験片は、表 4.4.4-1.による。

- ii) 試験方法は、**4.1.2-4.(2)(d)**の規定を準用する。
 - (e) 引張強さ及び引張弾性係数
 - i) 試験片は、**表 4.4.4-1**による。
 - ii) 試験方法は、**4.1.2-4.(2)(f)**の規定を準用する。
 - (2) サンドイッチ構造板
 - (a) 成形厚さ

剪断試験片及び引張試験片の厚さを計測する。
 - (b) 引張強さ
 - i) 試験片は、**表 4.4.4-1**による。
 - ii) 引張速度は、**5 mm/分**を標準とする。
 - iii) 試験片の標点間以外で破断した場合、その試験片の測定値は無効とし、新たに試験片を追加して試験を行う。
 - iv) 引張強さは、次の算式による値とする。

$$\frac{P}{A_f + A_c \frac{E_c}{E_f}} \quad (N/mm^2)$$

P : 破断荷重 (N)
 A_c : 心材の断面積 (mm^2)
 A_f : FRP 積層板の断面積 (mm^2)
 E_c : 心材の引張弾性係数で**規則 4.3.5**の試験による値 (N/mm^2)
 E_f : FRP 積層板の引張弾性係数で、**(1)(e)**による値 (N/mm^2)
 - (c) 剪断強さ
 - i) 試験片は、**表 4.4.4-1**による。
 - ii) 試験方法は、**4.1.2-6.(2)(a)(vii)**による。ただし、FRP 層の厚い側を圧縮側とする。
- 5. 試験結果のとりまとめは、次の**(1)**及び**(2)**に示す要領による。
- (1) FRP 積層板の試験結果 (**表 4.4.4-2**,参照)
 - (2) サンドイッチ構造板の試験結果
 - (a) 引張試験 (**表 4.4.4-3**,参照)
 - (b) せん断試験 (**表 4.4.4-4**,参照)

表 4.4.4-1. 試験片の形状及び寸法等

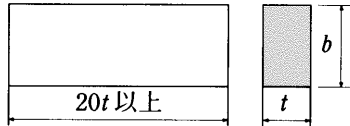
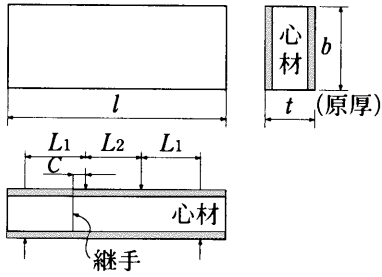
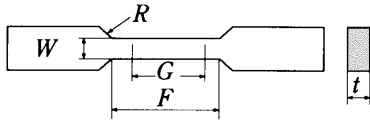
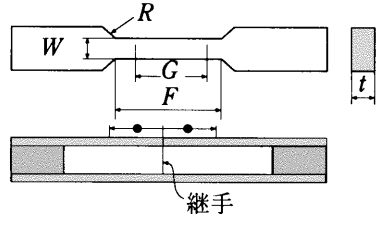
項目	試 験 片		数量																
	F R P 積 層 板	サンドイッチ構造板																	
成 形 厚 さ	曲げ試験片及び引張試験片を用いる。																		
バ ー コ ル 硬 さ																			
ガ ラ ス 含 有 率	1個2g以上 周縁部を滑らかに仕上げる。		3																
曲 げ 試 験 片 及 び せ ん 断 試 験 片	<p>曲げ試験片</p> 	<p>せん断試験片</p>  <p> $L_1 = 100 \sim 200$ (mm) $L_2 = 100$ (mm) $l = 2L_1 + L_2 + 60$ (mm) $C = \text{約}10$ (mm) (心材を曲げ強度に算入する場合には図に示す位置に継手を設ける。) </p> <table border="1"> <thead> <tr> <th>t (mm)</th> <th>b (mm)</th> <th>t (mm)</th> <th>b (mm)</th> </tr> </thead> <tbody> <tr> <td>20以下</td> <td>30 ± 0.5</td> <td>20以下</td> <td>30 ± 0.5</td> </tr> <tr> <td>20を越え 35以下</td> <td>50 ± 0.5</td> <td>20を越え 35以下</td> <td>50 ± 0.5</td> </tr> <tr> <td>35を越え 50以下</td> <td>80 ± 0.5</td> <td>35を越え 50以下</td> <td>80 ± 0.5</td> </tr> </tbody> </table>	t (mm)	b (mm)	t (mm)	b (mm)	20以下	30 ± 0.5	20以下	30 ± 0.5	20を越え 35以下	50 ± 0.5	20を越え 35以下	50 ± 0.5	35を越え 50以下	80 ± 0.5	35を越え 50以下	80 ± 0.5	5
t (mm)	b (mm)	t (mm)	b (mm)																
20以下	30 ± 0.5	20以下	30 ± 0.5																
20を越え 35以下	50 ± 0.5	20を越え 35以下	50 ± 0.5																
35を越え 50以下	80 ± 0.5	35を越え 50以下	80 ± 0.5																
引 張 試 験 片	 <p> $t = \text{原厚}$ $F = 60 \pm 0.5$ (mm) $G = 50 \pm 0.5$ (mm) $W = 25$ (mm) 以上 $R = 60$ (mm) 以上 </p>	 <p> $t = \text{原厚}$ $F = 60 \pm 0.5$ (mm) $G = 50 \pm 0.5$ (mm) $W = 25$ (mm) 以上 $R = 60$ (mm) 以上 </p> <ul style="list-style-type: none"> 心材を強度に算入する場合は、平行部の中央に継手を設ける。 つかみ部を補強すること。 	5																

表 4.4.4-2. FRP 積層板試験結果

試験項目 採取位置	バーコール硬さ	ガラス含有率 (%)	引張試験			曲げ試験		
			厚さ (mm)	強さ (N/mm ²)	弾性係数 (N/mm ²)	厚さ (mm)	強さ (N/mm ²)	弾性係数 (N/mm ²)
平均値								

注

- (1) FRP 積層板の厚さの平均値は、引張試験片及び曲げ試験片の全ての平均とする。
- (2) 厚さ以外の試験結果は、5 個のうち小さい方から 3 個の平均値をとる。

表 4.4.4-3. サンドイッチ構造板 引張試験結果

項目 採取位置	試験片の幅 (mm)	試験片の厚さ (mm)	心材の厚さ (mm)	(1) 積層板の厚さ (mm)	破断荷重 (N)	引張強さ (N/mm ²)	(3) 備考
平均値	/	/	/	/	/	(2)	/

注

- (1) 積層板の厚さは、サンドイッチ構造板全体の厚さから心材の厚さを減じたもの
- (2) 引張強さの平均値は小さい方から 3 個の平均値とする。
- (3) 備考欄には、破断位置、継手の有無を記入する。

表 4.4.4-4. サンドイッチ構造板せん断試験結果

項目 採取位置	試験片の幅 (mm)	試験片の厚さ (mm)	心材の厚さ (mm)	(1) 積層板の厚さ (mm)	(2) $\frac{P}{\varepsilon}$ (mm)	(3) Z_e (cm ³)	(4) Z_c (cm ³)	破断荷重 (N)	(5) せん断強さ (N/mm ²)	(7) 備考
平均値	/	/	/	/	/	/	/	/	(6)	/

$$L_1 = \text{_____} \text{ (mm)}$$

注

- (1) 積層板の厚さは、サンドイッチ構造板全体の厚さから心材の厚さを減じたもの
- (2) P/ε は、荷重-歪曲線の直線部の勾配で、表、裏の歪みの大きい方の値をとる。

$$(3) Z_e = \frac{L}{2E} \left(\frac{P}{\varepsilon} \right) \times 10^{-3} \text{ (cm}^3\text{)}$$

L_1 は、外側スパン (mm)

E_f は、FRP 積層板の弾性係数 (N/mm²) で 4.4.4-4.(1)(e)の試験より求めた値

- (4) Z_c は、計算によるサンドイッチ構造板の試験法の断面係数で次による。

$$Z_c = \frac{\left\{ \frac{1}{12}(t_1^3 + t_2^3) + (t_1 y_1^2 + t_2 y_2^2) \right\} b}{\frac{1}{2} t_2 + y_2}$$

ただし

$t_1, t_2 (t_1 > t_2), t_c, b$ は、[図 4.4.4-2](#)による。

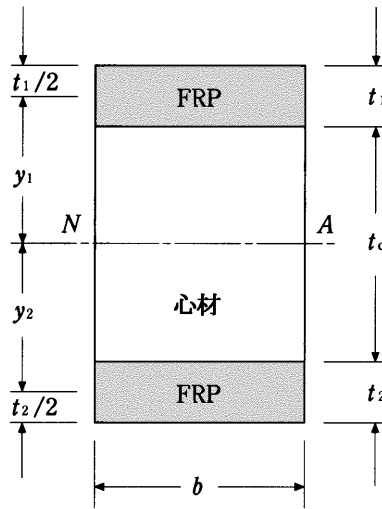
$$y_1 = \frac{(t_1 + t_2 + 2t_c)t_2}{2(t_1 + t_2)}$$

$$y_2 = \frac{(t_1 + t_2 + 2t_c)t_1}{2(t_1 + t_2)}$$

- (5) せん断強さは、4.4.4-4.(2)(c)の試験により求めた値。
- (6) せん断強さの平均値は、小さい方から 3 個の平均値をとる。

(7) 備考欄には，破断位置，継手の有無を記入する。

図 4.4.4-2.



4.4.5 FRP 強度試験

試験方法は，[4.4.4](#) を準用する。

5章 成形工事

5.5 接着及び固着

5.5.1 接着

- 1. 接着面のサンディングは、接着面がゲルコート層又は空気硬化性（パラフィンワックス添加型）樹脂の積層面の場合、少なくとも 0.4 mm 以上の層を除去すること。
- 2. 接着面へのガラス繊維の配置は、常にチョップマットが配置される構成とし、ロービングクロスは、配置してはならない。また、増厚積層及び二次接着のような部分的積層の接着部の端末は、規則図 5.1 及び図 5.2 に例示するようにスムーズなテーパとなるようにすること。
- 3. マットインによる接着は、FRP 積層板間のクリアランスによりマットイン層数を定め、やや多めに樹脂を含浸させたチョップマット（ガラス含有率 25 %程度）をはさみ圧力 $3.0\sim 3.5\text{ kPa}$ にて締め付けること。

5.6 接着継手

5.6.2 L型継手

L型継手を用いる場合には、重ね代の厚さ t は、重要部分では t 以上とし、また、その他の部分では $\frac{2}{3}t$ 以上としなければならない。

6章 縦強度

6.1 縦強度

6.1.3 船体横断面係数の算定

- 1. 縦強度に算入する木材、構造用合板及びサンドイッチ構造板の心材等の算入率は、次のとおりとする。
 - (1) 米松ラワン 1.0
 - (2) 構造用合板 0.8
 - (3) その他の心材 [規則 4.3.5-2.](#)又は同 [4.3.7-2.](#)の試験により定まる値
- 2. 縦強度に算入する構造用合板にスカーフ継手を設ける場合は、継手長さは厚さの 6 倍以上を標準とする。

8章 甲板

8.2 甲板の最小厚さ

8.2.3 甲板荷重 h

漁船等で漁獲物を暴露甲板上に積む場合の甲板荷重 h は、規則 8.2.3-3.(1)及び(2)に示す値と、次の算式による値のうち大きい方の値とする。

$$0.22L+10 \text{ (kN/m}^2\text{)}$$

11章 梁

11.1 梁

11.1.3 梁の断面係数

漁船等で漁獲物を暴露甲板上に積む場合の甲板荷重 h は、規則 11.1.3(a)及び(b)に示す値と、次の算式による値のうち大きい方の値とする。

$$0.15L+6.9 \text{ (kN/m}^2\text{)}$$

13章 水密隔壁

13.2 水密隔壁の構造

13.2.3 構造用合板の隔壁板

合板の曲げ強さは、日本農林規格（昭和 44 年農林省告示第 1371 号）の曲げ試験により確認される値として差し支えない。

14章 深水タンク

14.2 深水タンク隔壁

14.2.3 構造用合板の隔壁板

合板の曲げ強さは、[13.2.3](#)による。

19章 機関

19.2 主機関の据付け，燃料油タンク及び接地

19.2.2 燃料油タンク

規則 19.2.2 中の適当な耐熱，防炎措置とは，不燃材によるカバリングを施工するか又は難燃性樹脂を 3 回以上積層することをいう。上記の難燃性樹脂とは，*JISA 1321* の難燃 1 級から難燃 3 級まで又は *JISK 6911* の耐熱性試験において不燃性，自消性，*V-0* 級又は *V-1* 級のいずれかに該当するものをいう。

20章 満載喫水線

20.1 一般

20.1.1 一般

規則 20.1.1-1.(3)にいう「本会が別に定める船の長さ」は、[鋼船規則検査要領 V1.1.1](#) に規定するものをいう。