

## 目次

鋼船規則 S 編	危険化学品ばら積船	4
1 章	通則	4
1.1	一般	4
1.2	危険性又は有害性の定義	4
1.3	用語の定義	5
2 章	船舶の残存能力及び貨物タンクの配置	7
2.1	一般 (IBCコード 2.1)	7
2.2	固定バラスト及び復原性資料	7
2.3	乾舷甲板下の船外排出管	8
2.4	載貨状態 (IBCコード 2.4)	8
2.5	損傷の仮定 (IBCコード 2.5)	8
2.6	貨物タンクの位置 (IBCコード 2.6)	9
2.7	浸水の仮定 (IBCコード 2.7)	9
2.8	損傷の基準	10
2.9	残存要件 (IBCコード 2.9)	11
3 章	船体配置	12
3.1	貨物エリアの隔離 (IBCコード 3.1)	12
3.2	居住区域, 業務区域, 機関区域及び制御場所 (IBCコード 3.2)	12
3.3	貨物ポンプ室 (IBCコード 3.3)	13
3.4	貨物エリア内の場所への交通 (IBCコード 3.4)	13
3.5	ビルジ及びバラスト設備 (IBCコード 3.5)	14
3.6	ポンプ及び管の識別 (IBCコード 3.6)	14
3.7	船首又は船尾荷役設備	14
3.8	作業要件	15
4 章	貨物格納設備	16
4.1	定義 (IBCコード 4.1)	16
4.2	設計と建造	16
4.3	個々の貨物に対するタンク型式の要件 (IBCコード 4.2)	17
5 章	貨物の移送	18
5.1	配管寸法 (IBCコード 5.1)	18
5.2	管装置の組立て及び継手詳細	19
5.3	管装置の溶接 (IBCコード 5.2.5)	19
5.4	管装置の試験 (IBCコード 5.4)	19
5.5	配管 (IBCコード 5.5)	20
5.6	貨物移送制御装置 (IBCコード 5.6)	20
5.7	船舶の貨物ホース (IBCコード 5.7)	21
6 章	構造材料	22

6.1	一般.....	22
6.2	作業要件.....	22
7章	貨物温度制御（IBCコード7章）.....	23
7.1	一般.....	23
7.2	追加要件.....	23
8章	貨物タンクの通気装置及びガスフリー装置.....	24
8.1	貨物タンクの通気（IBCコード8.2）.....	24
8.2	タンク通気装置の形式（IBCコード8.3）.....	24
8.3	個々の貨物に対する通気の要件（IBCコード8.4）.....	25
8.4	貨物タンクのパーキング（IBCコード8.5）.....	25
8.5	貨物タンクガスフリー（IBCコード8.6）.....	26
9章	環境制御（IBCコード9章）.....	27
9.1	一般.....	27
9.2	個々の貨物に対する環境制御要件.....	27
10章	電気設備.....	28
10.1	一般.....	28
10.2	接地（IBCコード10.2関連）.....	28
10.3	個々の貨物に対する電気要件（IBCコード10.3）.....	28
11章	防火及び消火.....	29
11.1	一般（IBCコード11.1関連）.....	29
11.2	貨物ポンプ室（IBCコード11.2関連）.....	29
11.3	貨物エリア（IBCコード11.3）.....	30
11.4	特別要件（IBCコード11.4）.....	31
12章	貨物エリアの機械通風装置.....	32
12.1	一般.....	32
12.2	貨物取扱い作業中，通常人が入る区域.....	32
12.3	ポンプ室及び通常人が入るその他の閉囲区域（IBCコード12.2）.....	33
12.4	通常人が入らない区域（IBCコード12.3）.....	33
12.5	作業要件（IBCコード12.1.2関連）.....	33
13章	計測装置（IBCコード13章）.....	34
13.1	計測.....	34
13.2	ガス検知.....	34
13.3	追加要件.....	35
14章	人身保護設備.....	36
14.1	保護装具（IBCコード14.1関連）.....	36
14.2	安全装具（IBCコード14.2）.....	36
14.3	作業要件.....	37
15章	特定の貨物に対する特別要件.....	38
15.1	通則（IBCコード15.1）.....	38
15.2	硝酸アンモニウム水溶液（濃度が93質量%以下の水溶液）.....	38

15.3	二硫化炭素.....	38
15.4	ジエチルエーテル ( <i>IBC</i> コード 15.4) .....	40
15.5	過酸化水素 (濃度が 8 質量%を超え 70 質量%以下の水溶液) .....	41
15.6	自動車燃料用アンチノック剤 (アルキル鉛を含有するもの) .....	42
15.7	黄リン (白リン) .....	43
15.8	酸化プロピレン及び酸化エチレンと酸化プロピレンの混合物 (酸化エチレンの濃度が 30 質量%以下のもの) .....	43
15.9	塩素酸ナトリウム (濃度が 50 質量%以下の水溶液) ( <i>IBC</i> コード 15.9 関連) .....	47
15.10	硫黄 (熔融状のもの) ( <i>IBC</i> コード 15.10) .....	47
15.11	酸 ( <i>IBC</i> コード 15.11) .....	48
15.12	有毒物質 ( <i>IBC</i> コード 15.12) .....	48
15.13	添加剤により保護される貨物 ( <i>IBC</i> コード 15.13) .....	49
15.14	37.8°Cにおいて 0.1013 MPa (絶対圧) より高い蒸気圧を有する貨物 .....	49
15.15	ばら積み液体に対する硫化水素検知装置 ( <i>IBC</i> コード 15.15) .....	50
15.16	貨物の混合 ( <i>IBC</i> コード 15.16) .....	50
15.17	強化通風要件 ( <i>IBC</i> コード 15.17) .....	50
15.18	貨物ポンプ室の特別要件 ( <i>IBC</i> コード 15.18) .....	51
15.19	オーバフロー制御 ( <i>IBC</i> コード 15.19) .....	51
15.20	硝酸オクチル ( <i>IBC</i> コード 15.20) .....	51
15.21	温度センサー*.....	52
15.22	作業要件 .....	52
16章	作業に関する規定.....	58
16.1	オペレーションマニュアル .....	58
16.2	作業要件 .....	58
16.3	.....	59
16.4	.....	59
17章	最低要件 ( <i>IBC</i> コード 17章) .....	60
17.1	一般.....	60
18章	本編の適用を受けない化学品 ( <i>IBC</i> コード 18章) .....	147
18.1	一般.....	147
19章	.....	149

# 鋼船規則 S 編 危険化学品ばら積船

## 1 章 通則

### 1.1 一般

#### 1.1.1 適用\*

-1. 本編の規定は、危険化学品をばら積で運送する船舶（以下、本編において「船舶」という。）に適用する。ここで、危険化学品とは、37.8℃における蒸気圧が 0.28 MPa（絶対圧）を超えない液体化学品であって、石油精製品又は類似の引火性液体化学品を除く、次の(1)又は(2)に示すもので、表 S17.1 に示す貨物をいう。

- (1) 石油精製品及び類似の引火性液体化学品より著しく火災の危険性の高い液体化学品
- (2) 引火性以外の著しい危険性又は有害性を有する液体化学品（引火性を同時に有するものを含む。）

-2. 航路を制限する条件で登録を受ける船舶及び推進機関を有しない船舶については、本編の規定を適宜参酌することがある。

-3. 危険化学品を積載する船舶の構造、設備等は、本編の規定によるほか、次の規定にも適合しなければならない。

- (1) 危険化学品ばら積船のうち、ばら積みの油を貨物又は貨物の一部として輸送する、船の長さが 150 m 以上の二重船殻構造の船舶：CSR-B&T 編

ここで、船の長さとは、A 編 1.1.2-5.(1)に定める船の長さをいう。

- (2) (1)以外の一体型タンクを有する船舶：C 編 2-7 編
- (3) 引火性を有する貨物を積載する船舶：C 編 2-7 編 2.1.1 及び 14.2 並びに D 編 14 章

-4. 本編に規定している船体、機関及び艤装に関する事項については、他編の規定にかかわらず、本編の規定を適用する。

-5. 本編の適用を受ける貨物及び N 編の適用を受ける貨物を同時に又は交互に運送しようとする場合、船舶は、運送する貨物に応じて適用される両編の規定に適合しなければならない。ただし、N 編 19 章の表 N19.1 の a 欄に「\*」で示された物質を含み、本編の適用を受ける貨物のみの運送のために設計され、建造される場合には、本編の規定のみを適用する。

#### 1.1.2 同等効力

本編の規定により難い構造、設備等で、本編の規定に適合するものと同等の効力があると認めるものに限り、本編の規定によらないことができる。

### 1.2 危険性又は有害性の定義

#### 1.2.1 一般

本編の適用を受ける貨物の危険性又は有害性には、次の 1.2.2 から 1.2.5 に定義される危険性又は有害性が含まれる。

#### 1.2.2 健康に対する危険性（IBC コード 1.2.2）

健康に対する危険性は、次の(1)から(3)のいずれかにより定義される。

- (1) 液状で皮膚に与える腐食性の影響
- (2) 次の値を考慮した激しい毒性の影響
  - 経口 LD50：実験動物に服用させたとき、それらの 50%が致死する量
  - 経皮 LD50：実験動物に皮膚接触させたとき、それらの 50%が致死する量
  - 吸入 LC50：実験動物に吸入させたとき、それらの 50%が致死する濃度

- (3) 発癌性、感作等、その他の健康を害する影響

#### 1.2.3 反応の危険性（IBC コード 1.2.3）

反応の危険性は、積載貨物が、他の貨物、水、空気又は貨物自身（重合を含む）との反応性により定義される。

#### 1.2.4 火災の危険性 (IBCコード 1.2.1)

火災の危険性は、貨物の引火点、爆発限界若しくは引火性限界及び自然発火温度により定義される。

#### 1.2.5 海洋汚染に係る有害性 (IBCコード 1.2.4)

海洋汚染に係る有害性は、次の(1)から(6)のいずれかにより定義される。

- (1) 生体内蓄積
- (2) 生物分解性の不足
- (3) 水生の有機体に対する激しい毒性
- (4) 水生の有機体に対する慢性的毒性
- (5) 人の健康に対する長期的影響
- (6) 貨物が浮遊又は水没した結果、海洋生物に悪影響を及ぼす物理的性質

### 1.3 用語の定義

#### 1.3.1 用語の定義 (IBCコード 1.3 関連) \*

本編における用語の定義は、別に定めるもののほかは、次の(1)から(33)に定めるところによる。

- (1) 「居住区域」とは、公室、廊下、洗面所、居室、事務室、病室、映写室、娯楽室、理髪室、調理器具のない配膳室、その他これらに類する場所として使用する場所をいう。「公室」とは、居住区域の部分であって、ホール、食堂、ラウンジその他これに類する恒久的に囲まれた場所として使用されるものをいう。
- (2) 「主管庁」とは、船舶の旗国の政府をいう。
- (3) 「沸点」とは、貨物が大気圧に等しい蒸気圧を示す温度をいう。
- (4) 「幅 (B)」とは、船体中央部の船体最広部における、金属製の船殻の船舶にあっては肋骨の外表面から肋骨の外表面までの水平距離、他の材料の船殻の船舶にあっては船殻の外表面から外表面までの水平距離をいい、その単位はメートル (m) とする。
- (5) 「貨物エリア」とは、貨物タンク、スロップタンク、貨物ポンプ室及び貨物タンク又はスロップタンクに隣接するポンプ室、コファダム、バラスト区域又はボイドスペース並びにこれらの上方の船の幅及び長さにわたる甲板区域を含む船舶の部分の区域をいう。独立型タンクをホールドスペースに据付ける場合、最後部ホールドスペースの後端又は最前部ホールドスペースの前端にあるコファダム、バラスト区域又はボイドスペースは、貨物エリアから除外される。
- (6) 「貨物ポンプ室」とは、本編の適用を受ける貨物を取扱う貨物ポンプ及びそれらの付属品を格納する区域をいう。
- (7) 「貨物業務区域」とは、面積が  $2 m^2$  を超える工作室、ロッカー及び倉庫用の区域で、貨物荷役設備に使用される貨物エリア内の区域をいう。
- (8) 「貨物タンク」とは、貨物又は貨物残留物を格納するように設計された囲壁によって閉鎖された区画をいう。
- (9) 「ケミカルタンカー」とは、表 S17.1 に掲げられた危険化学品のばら積運送のために建造又は改造され、かつ、使用される船舶をいう。
- (10) 「コファダム」とは、2つの隣接した鋼製隔壁間又は甲板間の隔離されている区画をいう。この区画は、ボイドスペース又はバラスト区域とすることができる。
- (11) 「制御場所」とは、船舶の無線装置、主要な航行設備又は非常動力源が置かれる場所及び火災表示／警報装置又は火災制御装置が集中配置される場所をいう。これには、貨物エリア内に設置するのが最も実用的である特別の火災制御装置は含まれない。
- (12) 「危険化学品」とは、IBCコード 17章に選定するための安全基準に基づき、安全上の危険をもたらすと指定された液体化学物質をいう。
- (13) 「密度」とは、立方メートル ( $m^3$ ) 当たりのキログラム (kg) 単位で表した、貨物の容積に対する質量比をいう。これは、液体、ガス及び蒸気に対して適用する。
- (14) 「爆発限界 (爆発範囲)」又は「引火性限界 (引火性範囲)」とは、十分な強さの外部の発火源によって、与えられた試験装置の中で、丁度引火し得るだけの燃料-オキシダント混合状態をいう。
- (15) 「引火点」とは、貨物が発火するのに十分な引火性蒸気を発生する摂氏温度をいう。本編中の値は、承認された引火点装置により決定される密閉容器試験によるものとする。
- (16) 「ガスフリー」とは、可搬式又は固定式通風装置によりタンクに新鮮な空気を供給する作業をいい、タンクに安全

に立ち入ることができる水準まで危険ガス又は蒸気の濃度を減少させることを目的とする。

- (17) 「ホールドスペース」とは、独立型タンクが設置された船体構造により閉囲された区域をいう。
- (18) 「独立」とは、例えば管装置又は通気装置が他のシステムと連結されることがない状態になっており、かつ、他のシステムに連結され得る装置が備えられていないことをいう。
- (19) 「長さ ( $L$ )」とは、竜骨の上面から測った最小型深さの 85% の位置における喫水線の全長の 96% 又はその喫水線上における船首材の前面から舵頭材の中心線までの長さのうちのいずれか大きいものをいう。傾斜した竜骨を有するように設計された船舶にあつては、この長さを測るための喫水線は、計画喫水線に平行なものとする。単位はメートル ( $m$ ) とする。
- (20) 「機関区域」とは、**R 編 3.2.30** に定めるものをいう。
- (21) 「MARPOL73/78」とは、1973 年の船舶による汚染の防止のための国際条約に関する 1978 年の議定書をいう。
- (22) 「有害液体物質」とは、**17 章** 及び **18 章** に規定する汚染分類、*MEPC.2/Circ.* 又は *MARPOL73/78* 附属書 II の 63 規則に規定する  $X$ 、 $Y$  又は  $Z$  類に仮査定されたすべての物質をいう。
- (23) 「燃料油装置」とは、**R 編 3.2.34** に定めるものをいう。
- (24) 区画の「浸水率」とは、当該区画内の水で占有されると仮定される容積と当該区画の総容積との比をいう。
- (25) 「港湾当局」とは、船舶が積荷又は揚荷を行う港における国の適当な機関をいう。
- (26) 「ポンプ室」とは、貨物エリア内に位置するバラスト又は燃料油を取扱うポンプ及びそれらの付属品を格納する区域をいう。
- (27) 「バージング」とは、既に不活性化されたタンクにイナートガスを供給することをいい、タンク内の酸素濃度をさらに低下させること及び/又はタンク内に存在する炭化水素蒸気又はその他の可燃性蒸気の濃度を、空気がタンクに供給された場合であっても、燃焼が維持できない水準まで低下させることを目的とする。
- (28) 「基準温度」とは、貨物の蒸気圧が圧力逃し弁の設定圧力と一致する温度をいう。
- (29) 「分離」とは、例えば貨物管装置又は貨物通気装置が他の貨物管装置又は貨物通気装置に連結しないことをいう。この分離は設計又は操作手段によって達成されるもので差し支えない。この操作方法は貨物タンク内で操作されるものであつてはならず、また、次の方式のうちのいずれかのものからなるものでなければならない。
- (a) スプールピース又は弁を取外し、管の端部にブランクフランジを取付けるもの。
- (b) 2つのめがねフランジを直列に配置し、2つのめがねフランジ間の管内への漏洩を検知する装置を設けるもの。
- (30) 「業務区域」とは、**R 編 3.2.45** に定めるものをいう。
- (31) 「蒸気圧」とは、特定の温度における液体の飽和蒸気の平衡圧力をいい、 $Pa$  (絶対圧) で表わす。
- (32) 「ボイドスペース」とは、貨物エリア内で貨物タンクの外にある閉囲された区画をいい、ホールドスペース、バラスト区域、燃料油タンク、貨物ポンプ室、ポンプ室又は通常時に人が使用するいかなる区域も含まない。
- (33) 「IBC コード」とは、危険化学品のばら積運送の船舶の構造及び設備に関する国際規則をいう。

## 2章 船舶の残存能力及び貨物タンクの配置

### 2.1 一般 (IBCコード 2.1)

#### 2.1.1 一般\*

船舶は、何らかの外力に起因する仮定された船舶損傷に伴って生じる浸水の影響を受けても残存しなければならない。さらに、船舶及び環境を保護するために貨物タンクは、貨物タンクを外板から定められた最小距離以上内側に配置することによって、例えば岸壁又は引船との接触により船舶が軽度の損傷を被った場合に貨物タンクに貫通しないように保護され、かつ、衝突又は座礁時の損傷から保護されるように配置されなければならない。仮定する損傷及び外板と貨物タンクの距離については、いずれも運送する貨物の危険度に応じて定めなければならない。

#### 2.1.2 船舶のタイプ

-1. 船舶は、次に示す(1)から(3)のいずれかのタイプとして設計しなければならない。

- (1) タイプ I 船：環境及び安全に対し非常に高い危険性を有し、表 S17.1 において貨物の流出に対し最高の予防措置が要求される貨物を運送しようとする船舶
- (2) タイプ II 船：環境及び安全に対しかなり高い危険性を有し、表 S17.1 において貨物の流出に対し高度の予防措置が要求される貨物を運送しようとする船舶
- (3) タイプ III 船：環境及び安全に対しかなり高い危険性を有し、表 S17.1 において損傷時残存能力を増加するため、ある程度の規制が要求される貨物を運送しようとする船舶

-2. -1.の船舶は、すなわち、タイプ I 船では、全体にわたる最大の危険性を示すと考えられる貨物の運送に従事する船舶であり、また、タイプ II 船及びタイプ III 船は、順次危険性の低くなる貨物に対するものである。したがって、タイプ I 船は、最も厳しい損傷の基準に対して残存するように設計されなければならない。また、その貨物タンクは、外板から最大の規定距離だけ内側に配置しなければならない。

#### 2.1.3 個々の貨物に対する船舶のタイプ

個々の貨物に対して要求される船舶のタイプは、表 S17.1 の e 欄に従って定めなければならない。

#### 2.1.4 2種類以上の貨物を運送する場合の要件

船舶が表 S17.1 に掲げる貨物を2種類以上運送しようとする場合には、損傷の基準は、最も厳しい船舶のタイプの要件を課される貨物に対応するものでなければならない。ただし、個々の貨物タンクの位置に対する要件は、その貨物タンクで運送しようとするそれぞれの貨物に関連した船のタイプに対する要件とする。

### 2.2 固定バラスト及び復原性資料

#### 2.2.1 固定バラスト (IBCコード 2.2.4) \*

固定バラストは、通常、貨物区域の二重底区画内に使用してはならない。ただし、復原性を考慮して、このような区画に固定バラストを積付けることが避け難い場合には、その配置は、船底損傷に起因する衝撃荷重が直接に貨物タンク構造に伝わらないような措置を講ずる必要があることを考慮して、決定しなければならない。

#### 2.2.2 復原性資料 (IBCコード 2.2.5 関連)

B編 2.1.7-8.に定める復原性資料には、船舶の残存能力の概要を含めなければならない。

#### 2.2.3 復原性計算機 (IBCコード 2.2.6 及び 2.2.7 関連) \*

-1. 本編の適用を受ける船舶は、非損傷時復原性要件及び損傷時復原性要件への適合を検証するため、IMO が策定した性能基準を参考として本会により承認された復原性計算機を備え付けなければならない。

-2. 前-1.の規定にかかわらず、2016年1月1日前に建造開始段階にあった船舶に備え付けられている復原性計算機は交換する必要は無い。この場合、当該復原性計算機は、本会が適当と認めるところにより非損傷時復原性要件及び損傷時復原性要件への適合を検証できるものでなければならない。

-3. 前-1.又は-2.の規定により復原性計算機を備える場合には、主管庁により発行された計算機の承認証明書を船上に保持しなければならない。

-4. 次に掲げる船舶にあっては、本会が本船上の非損傷時復原性要件及び損傷時復原性要件の検証手順によって承認

された積付状態と同等の安全性が保持されると認める場合に、前-1.から-3.の要件を免除することができる。

- (1) 2.2.2 の要件に従って予想されるすべての積付状態が復原性に関する資料において承認されており、専ら当該積付状態の範囲における運送に従事する船舶
- (2) 本会により承認された手段により遠隔で復原性要件が検証される船舶
- (3) 承認された範囲の積付状態で運航される船舶
- (4) 2016年1月1日前に建造開始段階にあった船舶であって、適用されるすべての非損傷時復原性要件及び損傷時復原性要件を満足する承認された許容  $KG$  又は  $GM$  曲線を有するもの

## 2.3 乾舷甲板下の船外排出管

### 2.3.1 船外排出管に取付けられる弁 (IBCコード 2.3.1) \*

乾舷甲板下の区域又は風雨密戸を備えた乾舷甲板上の船楼及び甲板室内から外板の外に通じる排出管に取付けられる弁の設備及び制御は、D編 13.4 の規定に適合しなければならない。この場合、取付ける弁は次に示す(1)又は(2)のいずれかとしなければならない。

- (1) 乾舷甲板上の場所から積極的に閉鎖することができる1個の自動逆止弁
- (2) 満載喫水線から排出管の船内開口端までの垂直距離が $0.01L_f$ を超える場合は、積極的閉鎖装置のない2個の自動逆止弁。ただし、船内側の弁が、運行状態のもとで点検のために常に近づくことができる場合に限る。

### 2.3.2 自動逆止弁 (IBCコード 2.3.3)

2.3.1(1)及び2.3.1(2)という自動逆止弁は、本会の認める型式のものとし、かつ、2.9の残存要件中の沈下、縦傾斜及び横傾斜を考慮して、船内への水の流入を防止するのに十分有効なものでなければならない。

## 2.4 載貨状態 (IBCコード 2.4)

### 2.4.1 載貨状態

損傷時の残存能力は、予測されるあらゆる載貨状態並びに喫水及び縦傾斜の変化に対して、調査しなければならない。船舶が本編の適用を受ける貨物を運送しない場合又はその貨物の残留物のみを運ぶ場合のバラスト状態は考慮する必要はない。

## 2.5 損傷の仮定 (IBCコード 2.5)

### 2.5.1 仮定最大損傷範囲\*

- 1. 船側からの損傷範囲は表 S2.1 による。

表 S2.1 船側損傷範囲

方向	損傷の範囲
縦方向	$1/3L_f^{2/3}$ 又は 14.5 m のうちいずれか小さい方
横方向	$B/5$ 又は 11.5 m のうちいずれか小さい方 (満載喫水線の位置において、船側から船体中心線に直角に測る。)
垂直方向	上方無制限 (船体中心線において、船底外板の上面から測る。)

- 2. 船底からの損傷範囲は表 S2.2 による。



表 S2.2 船底損傷範囲

方向	損傷の範囲	
	船舶の船首垂線から $0.3L_f$ の間	船舶のその他の部分
縦方向	$1/3L_f^{2/3}$ 又は $14.5\text{ m}$ のうちいずれか小さい方	$1/3L_f^{2/3}$ 又は $5\text{ m}$ のうちいずれか小さい方
横方向	$B/6$ 又は $10\text{ m}$ のうちいずれか小さい方	$B/6$ 又は $5\text{ m}$ のうちいずれか小さい方
垂直方向	$B/15$ 又は $6\text{ m}$ のうちいずれか小さい方 (船体中心線において船底外板の上面から測る (2.6.2 参照))	$B/15$ 又は $6\text{ m}$ のうちいずれか小さい方 (船体中心線において船底外板の上面から測る (2.6.2 参照))

### 2.5.2 その他の損傷

前 2.5.1 に示す最大損傷範囲より小さい範囲の損傷がより厳しい状態をもたらす場合には、そのような損傷を考慮しなければならない。

## 2.6 貨物タンクの位置 (IBC コード 2.6)

### 2.6.1 貨物タンクの配置\*

貨物タンクは、船舶のタイプに応じ、次の(1)、(2)又は(3)に示す距離において船内側に配置しなければならない。

- (1) タイプ I 船：船側外板から表 S2.1 に定める横方向の損傷範囲以上で、かつ、船体中心線における船底外板の型線から表 S2.2 に定める垂直方向の損傷範囲以上で、かつ、すべての箇所において外板から  $760\text{ mm}$  以上。本要件は、タンク洗浄により希釈されたスロップを貯蔵するタンクには適用しない。
- (2) タイプ II 船：船体中心線における船底外板の上面から表 S2.2 に定める垂直方向の損傷範囲以上で、かつ、すべての箇所において外板から  $760\text{ mm}$  以上。本要件は、タンク洗浄により希釈されたスロップを貯蔵するタンクには適用しない。
- (3) タイプ III 船：限定されない。

### 2.6.2 貨物タンクに設けるサクシオンウェル\*

タイプ I 船を除き、貨物タンクに設けるサクシオンウェルは、表 S2.2 に定める垂直方向の船底損傷範囲内に突出させることができる。ただし、ウェルはできる限り小さくし、かつ、内底板より下方への突出は二重底の深さの 25%又は  $350\text{ mm}$  のうちいずれか小さい方を超えないものとする。二重底がない場合、独立型タンクの船底損傷の上限位置から下方への突出は、 $350\text{ mm}$  を超えてはならない。損傷によって影響を受ける区画を決定する際、本 2.6.2 に従って設けられるサクシオンウェルは、無視して差し支えない。

## 2.7 浸水の仮定 (IBC コード 2.7)

### 2.7.1 一般

2.9 の規定は、船舶の設計特性、損傷区画の配置、形状及び内容物、液体の分布、比重及び自由表面影響並びにすべての載貨状態における喫水及び縦傾斜を考慮した計算によって確認されなければならない。

### 2.7.2 浸水率

損傷を受けると仮定される区画の浸水率は、表 S2.3 に定めるものとしなければならない。

表 S2.3 浸水率

区画	浸水率
貯蔵用	0.60
居住用	0.95
機関用	0.85
空所	0.95
消費液体用	0～0.95 (備考参照)
その他の液体用	0～0.95 (備考参照)

(備考)

部分載貨区画の浸水率は、当該区域に積載されている液体の総量と対応したものでなければならない。

### 2.7.3 損傷タンク内液体

液体の入っているタンクが損傷を受ける場合は、その液体は、当該区画から完全に流出して最終の平衡状態液面の位置まで海水が流入するものと仮定しなければならない。

### 2.7.4 損傷範囲内の水密仕切り

2.5.1 で定義される損傷の最大範囲内及び 2.8.1 に示される位置に損傷があったと考えられるすべての水密区画は、貫通していると仮定しなければならない。最大の損傷より小さい損傷が、2.5.2 に従って考えられている場合、そのようなより小さい損傷の範囲内にある水密区画の組合せのみが貫通していると仮定しなければならない。

### 2.7.5 非対称浸水

船舶は、効果的な配置によって、非対称浸水を最小限に保つように設計しなければならない。

### 2.7.6 平衡用設備\*

弁又は水平調整用管のような機械的補助手段を要する平衡用設備を取付ける場合、2.9の規定を満足するために横傾斜角を減少させたり又は残存復原力の最小範囲を確保する目的として考えるはず、かつ、平衡用設備が用いられるすべての段階において、十分な残存復原力が維持されなければならない。大きな断面積を有するダクトにより連結される区画は、共通区画とみなして差し支えない。

### 2.7.7 浸水区画の拡大防止

管、ダクト、トランク又はトンネルが 2.5 に定める損傷貫通の仮定範囲内にある場合、各損傷状態で浸水すると仮定した区画から他の区画に浸水が広がらないような措置を講じなければならない。

### 2.7.8 船樓の浮力\*

船側損傷直上の船樓の浮力は無視しなければならない。ただし、損傷範囲外の船樓の非浸水部分は、次の(1)及び(2)に示す場合に限り考慮することができる。

- (1) これらの部分が水密仕切りによって損傷区画から隔離されており、かつ、これらの非損傷区画に関し 2.9.2(1)の規定に適合していること。
- (2) このような仕切りにある開口が遠隔操作の水密滑り戸により閉鎖ことができ、かつ、保護されていない開口が 2.9.3(1)により要求される残存復原力の最小範囲内において水没しないこと。ただし、風雨密に閉鎖し得る他の開口の水没は認めることがある。

## 2.8 損傷の基準

### 2.8.1 仮定損傷範囲 (IBCコード 2.8.1) \*

船舶は、そのタイプにより次の(1)から(6)に定める範囲において、2.5 に示す損傷を受け、かつ、2.7 で仮定する浸水が生じたとしても、残存しなければならない。

- (1) タイプ I 船は、縦方向のいかなる部分にも損傷を受けるものと仮定しなければならない。
- (2) 船の乾舷用長さが 150 m を超えるタイプ II 船は、その縦方向のいかなる部分にも損傷を受けるものと仮定しなければならない。
- (3) 船の乾舷用長さが 150 m 以下のタイプ II 船は、船尾に配置された機関区域の両端のいずれかの隔壁を含む場合を除き、その縦方向のいかなる部分にも損傷を受けるものと仮定しなければならない。
- (4) 船の乾舷用長さが 225 m を超えるタイプ III 船は、その縦方向のいかなる部分にも損傷を受けるものと仮定しな

ればならない。

- (5) 船の乾舷用長さが 125 m 以上、225 m 以下のタイプ III 船は、船尾に配置された機関区域の両端のいずれかの隔壁を含む場合を除き、縦方向のいかなる部分にも損傷を受けるものと仮定しなければならない。
- (6) 船の乾舷用長さが 125 m 未満のタイプ III 船は、船尾にある機関区域の損傷を除き、縦方向のいかなる部分にも損傷を受けるものと仮定しなければならない。ただし、機関区域の浸水に対する残存能力は本会の定めるところによる。

### 2.8.2 代替措置 (IBC コード 2.8.2 関連) \*

小型のタイプ II 船及びタイプ III 船であって、2.8.1(3)及び(6)の規定に全面的には適合することが困難な船舶に対しては、同等の安全性を維持する代替の措置を講じることを条件に、本会は、特別の緩和措置を認めることがある。

## 2.9 残存要件 (IBC コード 2.9)

### 2.9.1 一般

船舶は 2.8 に定める規定に従い、2.5 に規定する損傷に対して、安定した平衡状態で残存することができ、かつ、2.9.2 及び 2.9.3 の規定を満足しなければならない。

### 2.9.2 浸水のすべての段階における残存基準\*

浸水のすべての段階においては次の(1)から(3)による。

- (1) 沈下、横傾斜及び縦傾斜を考慮した水線は、浸水が進行するか又は下方への浸水が生じる可能性があるいかなる開口の下縁よりも下方になければならない。これらの開口には、空気管及び風雨密戸又はハッチカバーにより閉鎖される開口を含めなければならないが、水密マンホール蓋及び水密甲板口蓋、甲板の保全性を十分保持することができる貨物タンク用の小さな水密倉口蓋、遠隔操作の水密滑り戸、単一動作又はこれと同等の動作で締付操作ができ、船橋及び当該戸のすべての操作場所において閉鎖状態を確認できる表示装置が備えられている航海中に通常は閉鎖されているヒンジ式水密戸、航海中は必ず閉鎖されているヒンジ式水密戸並びに固定式舷窓により閉鎖される開口は除外して差し支えない。
- (2) 非対称浸水による最大横傾斜角度は、25 度を超えてはならない。ただし、どの甲板の水没も起こらない場合には、この角度を 30 度までとする。
- (3) 浸水の間段階における残存復原力は、本会の定めるところによる。ただし、この復原力は、2.9.3 により要求されるものより著しく小さいものであってはならない。

### 2.9.3 最終平衡状態における残存基準\*

最終平衡状態においては次の(1)及び(2)による。

- (1) 復原挺曲線は、平衡状態から少なくとも 20 度の復原範囲を有し、かつ、20 度の範囲内で少なくとも 0.1 m の最大残存復原挺を有していなければならない。この範囲内での曲線下の面積は  $0.0175 \text{ m} \cdot \text{rad}$  以上でなければならない。保護されていない開口は、当該区画が浸水すると仮定する場合を除き、この範囲内で水没してはならない。この範囲内での 2.9.2(1)に掲げる開口及び風雨密に閉鎖し得る他の開口の水没は、認めることができる。
- (2) 非常用動力源は、作動可能でなければならない。

## 3章 船体配置

### 3.1 貨物エリアの隔離 (IBCコード 3.1)

#### 3.1.1 貨物又は貨物残留物を積載するタンクの隔離\*

本編の適用を受ける貨物又は貨物の残留物を積載するタンクは、別に明文の規定がない限り、コファダム、ボイドスペース、貨物ポンプ室、ポンプ室、空タンク、燃料タンク又は他の類似の区域により、居住区域、業務区域及び機関区域並びに飲料水及び食料庫から隔離されなければならない。

#### 3.1.2 他の貨物と危険な反応をする貨物の隔離\*

他の貨物、残留物又は混合物と危険な反応をする貨物、残留物又は混合物については、次の規定を満足しなければならない。

- (1) コファダム、ボイドスペース、貨物ポンプ室、ポンプ室、空タンク又は相互反応の危険のない他の貨物を積載したタンクにより、危険な反応をする貨物を隔離できるようにしなければならない。
- (2) それぞれ分離されたポンプ装置及び管装置とし、トンネルを設けてその中に管を通した場合を除き、危険な反応をするような貨物を積載した他のタンクを貫通してはならない。
- (3) それぞれ分離されたタンク通気装置としなければならない。

#### 3.1.3 貨物管の配置\*

貨物管は、貨物ポンプ室又はポンプ室を除き、居住区域、業務区域並びに機関区域内に敷設してはならない。

#### 3.1.4 貨物の積載場所

本編の適用を受ける貨物は、船首倉及び船尾倉内に積載してはならない。

#### 3.1.5 燃料タンクの配置\*

引火点が 60℃以下の貨物又は毒性を有する貨物を積載する船舶において、燃料タンクを貨物エリア内に配置する場合には、次の(1)から(5)による。なお、次の(1)及び(2)にいう「貨物タンクブロック」とは、最後方の貨物タンク又はスロップタンクの後方の隔壁から最前方の貨物タンク又はスロップタンクの前方の隔壁までの間の全深さ及び全幅にわたる船舶の部分を用いる。

- (1) 貨物タンク又はスロップタンクと境界を共有する燃料タンクは、貨物タンクブロックの内部に配置してはならず、当該貨物タンクブロックに部分的に突出させてはならない。
- (2) 前(1)に規定する燃料タンクは、貨物タンクブロックの前方及び又は後方に配置して差し支えない。
- (3) 燃料タンクは、独立タンクとし燃料の流出及び火災安全に対する考慮が払われている場合には、貨物エリア内の開放甲板上に配置することを認める場合がある。
- (4) 独立した燃料タンク及びポンプを含む関連する燃料管装置は、それぞれ、通常の燃料タンク及び機関区域に配置される関連燃料管装置と同様のものとする事ができる。
- (5) 電気機器は、H編に規定する危険場所に関する要件に適合しなければならない。

### 3.2 居住区域、業務区域、機関区域及び制御場所 (IBCコード 3.2)

#### 3.2.1 配置\*

居住区域、業務区域又は制御場所は、R編 4.5.1 及び 4.5.2-1から-4の規定を満足する貨物ポンプ室リセス又はポンプ室リセスの上方を除き、貨物エリア内に配置してはならず、また、いかなる貨物タンク又はスロップタンクも居住区域前端より後方に配置してはならない。

#### 3.2.2 空気取入口及び開口の配置\*

危険な蒸気の侵入を防止するため、居住区域、業務区域、機関区域及び制御場所の空気取入口及び開口の位置については、貨物配管及び貨物通気装置との関係に十分注意を払わなければならない。

#### 3.2.3 居住区域、業務区域及び機関区域並びに制御場所への諸開口\*

居住区域、業務区域、機関区域及び制御場所の入口、空気取入口及び開口は、貨物エリアに面してはならない。これらの開口は、貨物エリアに面していない端部隔壁又は貨物エリアに面する船楼若しくは甲板室の端部から少なくとも船の

乾舷用長さの4%又は3 mのうちいずれか大きい方の距離を隔てた船楼又は甲板室の側部に配置しなければならない。ただし、この距離は、5 mを超える必要はない。上記の範囲内に戸を取付けてはならない。

ただし、居住区域、業務区域及び制御場所に至る通路を有しない区域（例えば、貨物制御場所及び貯蔵品室）には戸を取り付けて差し支えない。このような戸を取付ける場合、これらの区域の境界は、「A-60」級で防熱しなければならない。機械の移動のためのボルト締め板は、上記の範囲内に取付けることができる。操舵室の戸及び窓は、これらが操舵室を迅速、かつ、有効にガス及び蒸気から遮断することを確保し得るように設計されている場合は、上記の範囲内に設けることができる。貨物エリアに面する舷窓並びに上記の範囲内にある船楼及び甲板室の側面の舷窓は、固定式（非開放）のものでなければならない。主甲板上の第1層目に当たるこれらの舷窓には、鋼又は同等の材料の内蓋を取付けなければならない。

### 3.3 貨物ポンプ室（IBCコード 3.3）

#### 3.3.1 貨物ポンプ室の配置\*

貨物ポンプ室の配置は次によらなければならない。

- (1) すべてのはしごの踊り場及び床から、いかなる場合にも、自由に通行できること。
- (2) 要求される人身保護装具を装着した人間が貨物を取扱うのに必要なすべての弁に容易に近づけること。

#### 3.3.2 救命用吊上げ設備\*

意識不明の人間を突出した障害物にぶつけることなく救命索で吊上げるための恒久的な設備を設けなければならない。

#### 3.3.3 手摺の設備

すべてのはしご及び踊り場には、手摺を取付けなければならない。

#### 3.3.4 交通用はしご\*

通常の交通用のはしごは、垂直に設けてはならず、また、適当な間隔で踊り場を設けなければならない。

#### 3.3.5 貨物及びビルジ等の排出設備\*

貨物ポンプ室には、排水設備及び貨物ポンプ、弁から漏れた貨物を処理する設備を設けなければならない。貨物ポンプ室のビルジ排出装置は、貨物ポンプ室の外から操作可能なものでなければならない。ビルジ又はタンク洗浄水を入れるため1個以上のスロップタンクを設けなければならない。陸上の受入れ施設に汚水を移送するため標準的なカップリング又は他の設備を有する陸上施設連結具を備えなければならない。

#### 3.3.6 貨物ポンプ室の吐出側圧力計\*

貨物ポンプ室の外部に、貨物ポンプの吐出側圧力計を取付けなければならない。

#### 3.3.7 駆動軸貫通部のガス密性\*

機械を隔壁又は甲板を貫通した軸で駆動させる場合は、隔壁又は甲板の当該貫通箇所には、有効な潤滑装置を有するガス密装置又は連続的にガス密を保つことができる他の設備を設けなければならない。

### 3.4 貨物エリア内の場所への交通（IBCコード 3.4）

#### 3.4.1 一般\*

貨物エリア内のコファダム、バラスタタンク、貨物タンク及びその他の場所に至る通路は、開放甲板から直接出入りすることができ、かつ、それらの完全な検査を確保できるようなものでなければならない。二重底区画に至る通路は、通気を考慮したうえで貨物ポンプ室、ポンプ室、コファダム、パイプトンネル又は類似の区画を通すことができる。

#### 3.4.2 水平な交通口の最小開口寸法\*

水平な開口、ハッチ又はマンホールの出入りのために、それらの寸法は、自蔵式空気呼吸具及び保護服を装着した人間が支障なくどのはしごも昇降でき、かつ、区域の底部から負傷者を容易に引き上げるのに十分な間隙を有するものでなければならない。開口寸法は600 mm×600 mm以上としなければならない。

#### 3.4.3 垂直な交通口の最小開口寸法及びその配置\*

区画の長さ又は幅方向の交通に使用する垂直な開口又はマンホールの出入りのための、最小開口寸法は、600 mm×800 mm以上とし、また、グレーティング又は他の足場が設けられていない場合、開口の位置は、底板から600 mmの高さを超えてはならない。

**3.4.4 開口寸法の軽減\***

本会が、開口を通過したり又は負傷者を移動させることが十分可能であると認めた場合、寸法の軽減を認めることがある。

**3.5 ビルジ及びバラスト設備 (IBCコード 3.5)****3.5.1 一般\***

専用バラストタンクに使用するポンプ、バラスト管、通気管及び他の類似の装置は、貨物タンクに使用する類似の装置及び貨物タンクから独立していなければならない。貨物タンクに隣接する専用バラストタンクの注排水設備は、機関区域及び居住区域外に設けなければならない。ただし、注水設備が、タンク甲板位置から注入することができ、かつ、逆止弁を設ける場合には、機関区域内に設置することができる。

**3.5.2 貨物タンクへのバラスト注水\***

貨物タンクへのバラスト注水は、その注水管が貨物タンク又は貨物管と恒久的に連結されておらず、かつ、逆止弁が設けられている場合には、専用バラストタンクに使用するポンプを使用して甲板位置から行うことができる。

**3.5.3 貨物エリアのビルジ排水設備\***

貨物ポンプ室、ポンプ室、ボイドスペース、スロップタンク、二重底タンク及びこれらと類似の場所のビルジ排出設備は、貨物又は貨物残留物を積載しているタンクから二重の隔壁で分離されているボイドスペース、二重底タンク及びバラストタンクを除き、完全に貨物エリア内に設置しなければならない。

**3.6 ポンプ及び管の識別 (IBCコード 3.6)****3.6.1 ポンプ及び管の識別\***

ポンプ、弁及び管には、その用途及びタンク系統を識別するために明確なマークをつけなければならない。

**3.7 船首又は船尾荷役設備****3.7.1 一般 (IBCコード 3.7.1) \***

船首又は船尾荷役を行うための貨物管装置を設けることができる。ただし、可搬式の設備は認められない。

**3.7.2 船首又は船尾の荷役管 (IBCコード 3.7.2 関連)**

船首又は船尾の荷役管は、タイプ I 船で運送することを要求される貨物及び **15.12.1** に適合することを要求される有毒蒸気を発する貨物の移送する設備として認められない。ただし、本会が特別に認めた場合は、この限りではない。

**3.7.3 配管要件 (IBCコード 3.7.3)**

**5.1** の規定の他、次の規定にも適合しなければならない。

- (1) 貨物エリア外の配管は、開放甲板上で船側から少なくとも **760 mm** 内側に取付けなければならない。このような管は、明確に識別できるようにし、かつ、貨物エリア内の貨物管装置との接続部に遮断弁を取付けなければならない。さらにこの位置で、管装置は、使用されていない場合に取外し式のスプールピース及びブランクフランジにより分離できるものでなければならない。
- (2) 陸上施設連結具には、止め弁及びブランクフランジを取付けなければならない。
- (3) 管相互の溶接は、完全溶込み突合せ溶接とし、かつ、すべての溶接部に対し放射線透過試験を行わなければならない。管のフランジ継手は、貨物エリア内及び陸上施設連結具に限り認められる。
- (4) 前(1)にいう接合部に、排出処理設備を有する十分な容量の収集皿のほか、スプレيشールドを設けなければならない。
- (5) 配管は、自然に貨物エリア内、できれば貨物タンク内に、ドレンを排出できるものでなければならない。本会は、管内のドレン抜きのための代替設備を認めることができる。
- (6) 配管には、使用後にページし、かつ、使用しないときはガスのない安全な状態に維持するための設備を設けなければならない。ページ用の通気管は、貨物エリア内に配置しなければならない。管の関連接合部には止め弁及びブランクフランジを設けなければならない。

**3.7.4 居住区域，業務区域，機関区域及び制御場所への諸開口（IBCコード 3.7.4 関連）\***

居住区域，業務区域，機関区域及び制御場所の入口，空気取入口及び開口は，船首又は船尾荷役設備の貨物用陸上施設連結具に面してはならない。これらの開口は，船首又は船尾荷役設備の貨物用陸上施設連結具に面する船楼又は甲板室の端部から少なくとも船の乾舷用長さの4%又は3mのうちいずれか大きい方の距離を隔てた船楼又は甲板室の側部に配置されなければならない。ただし，この距離は5mを超える必要はない。陸上施設連結具に面し，かつ，上記の範囲内の船楼又は甲板室の側部の舷窓は，固定（非開放）式のものでなければならない。

さらに，船首又は船尾荷役設備に面する側の船楼及び甲板室のすべての戸，舷窓及びその他の開口は，船首又は船尾荷役設備の使用中に，閉鎖できるものでなければならない。小型船において 3.2.3 及び本 3.7.4 の規定に適合させることが不可能な場合，本会は，上記要件の緩和を認めることがある。

**3.7.5 空気管及び開口の保護（IBCコード 3.7.5）**

3.7.4 に掲げられていない閉囲区域への空気管及び他の開口は，破裂したホース又は結合具から飛散する貨物から防護しなければならない。

**3.7.6 脱出経路（IBCコード 3.7.6）\***

脱出経路は，3.7.7 により要求されるコーミング内又はコーミングから3m以内に設けてはならない。

**3.7.7 スピルコーミング（IBCコード 3.7.7）\***

いかなる漏出した液も甲板上に保持し，居住区域及び業務区域に流入することを防ぐため，適当な高さの連続したコーミングを設けなければならない。

**3.7.8 スピルコーミング内外の電気設備（IBCコード 3.7.8）**

3.7.7 により要求されるコーミング内又はコーミングから3m以内にある電気設備は，10章の規定によらなければならない。

**3.7.9 消火設備（IBCコード 3.7.9）\***

船首又は船尾荷役区域の消火設備は，11.3.16 の規定によらなければならない。

**3.7.10 貨物用陸上施設連結具に対する特別要件（IBCコード 3.7.10）**

貨物制御場所と貨物用陸上施設連結箇所との間には通信手段を備え，かつ，必要に応じ，それは，安全型のものとしなければならない。貨物用陸上施設連結箇所から貨物ポンプを遠隔遮断するための装置を設けなければならない。

**3.8 作業要件****3.8.1 適用**

本 3.8 の規定は，船級を保持するために必要な検査の対象となる要件ではないが，船舶の管理者若しくは操船責任者等が遵守すべき事項を示すものである。

**3.8.2 船首又は船尾の荷役管（IBCコード 3.7.2）**

船首又は船尾の荷役管は，タイプ I 船で運送することを要求される貨物及び 15.12.1 に適合することを要求される有毒蒸気を発する貨物の移送に使用しないこと。ただし，主管庁が特別に認めた場合は，この限りではない。

**3.8.3 居住区域，業務区域，機関区域及び制御場所への諸開口（IBCコード 3.7.4 関連）**

船首又は船尾荷役設備の使用で，対応する船楼又は甲板室側面のすべての戸，舷窓及び他の開口は閉鎖しておくこと。

## 4章 貨物格納設備

### 4.1 定義 (IBCコード 4.1)

#### 4.1.1 独立型タンク

「独立型タンク」とは、船殻構造と連続しないか又は船殻構造の一部でない貨物格納設備をいう。独立型タンクは、隣接する船殻構造の及ぼす圧力又は運動によって起こされる応力を可能な限り除去するように、又はいかなる場合にも最小限にするように建造され、かつ、据付けられるものである。独立型タンクは、船殻構造として必須部分ではない。

#### 4.1.2 一体型タンク

「一体型タンク」とは、船殻の一部を構成する貨物格納設備で、連続した船殻構造に応力を与える同じ荷重により船殻と同様の応力を受けるものをいい、船殻構造の必須部分である。

#### 4.1.3 重力式タンク

「重力式タンク」とは、タンク頂部において  $0.07\text{ MPa}$  (ゲージ圧) 以下の設計圧力を有するタンクをいう。重力式タンクは、独立型又は一体型とすることができる。重力式タンクは、貨物の輸送温度及び比重を考慮して、本会の規定に従って建造され、かつ、試験されたものでなければならない。

#### 4.1.4 圧力式タンク

「圧力式タンク」とは、 $0.07\text{ MPa}$  (ゲージ圧) を超える設計圧力を有するタンクをいう。圧力式タンクは、独立型タンクとし、かつ、本会の基準に従った圧力容器設計基準を適用できる形状のものでなければならない。

### 4.2 設計と建造

#### 4.2.1 一般\*

一体型及び方形独立型の重力式タンク並びに圧力式タンクの構造設備は、次の(1)から(5)に定める規定によらなければならない。その他の型式の貨物タンクの構造設備は、本会の適当と認めるところによる。

- (1) 貨物タンクに作用する荷重は、次の(a)及び(b)から(g)とを組み合わせたものを考慮しなければならない。
  - (a) 貨物タンク試験時にかかる荷重
  - (b) 貨物による静荷重
  - (c) 船体の運動による動的付加荷重
  - (d) 必要に応じて、貨物タンク圧力逃し弁の設定圧力
  - (e) 必要に応じて、船体構造に作用する荷重
  - (f) 必要に応じて、熱荷重
  - (g) 必要に応じて、貨物タンク自重及びタンクにかかる外圧及び外荷重
- (2) 貨物を半載する場合は、動圧の増加について適当な考慮を払わなければならない。
- (3) 貨物タンクに常温と大きく異なる温度の貨物を積む計画があるときは、急激な熱応力を発生しないように予熱又は予冷装置を設ける等の考慮を払わなければならない。
- (4) 貨物タンクの長さ又は幅が大きい場合には、制水隔壁を設ける等船体運動による動圧の増加をできるだけ減少させるようにしなければならない。
- (5) 貨物タンクにライニング又は防熱を施す場合、あらかじめその材料の諸性質、施工方法、構造詳細等が計画した性能を満足することを確認しておかななければならない。

#### 4.2.2 重力式タンク

- 1. 重力式タンクを構成する部材の寸法は、4.2.1(1)に規定する荷重を考慮し、C編 2-7編及び2-9編の規定を準用する。
- 2. 重力式タンクの溶接は、C編 2-7編 12章の規定による。ただし、C編 2-7編表 12.1.2-1のうち、F3はF2として適用する。
- 3. 方形独立型の重力式タンクは、前-1.及び-2.の規定によるほか、次の(1)から(4)の規定にもよらなければならない。
  - (1) タンクの支持構造は、船体構造、タンク等に過大な荷重を生じないようにタンクを支持し、タンクの重量及び船体



運動により加わる付加荷重を考慮して十分な強度のものとしなければならない。

- (2) 常温と大きく異なる温度の貨物を積載する計画のあるタンクの支持構造は、タンクの温度変化に基づく膨張収縮をできるだけ拘束しないようにしなければならない。
- (3) 船の動揺、衝突等によりタンクが移動しないように、タンクに移動止めを設けなければならない。また、タンクの周囲に浸水した場合に、タンクが浮き上がらないような装置を設けなければならない。
- (4) タンクの形状は、過大な応力集中を生じることのないものとし、本会が特に認めた場合を除き、隅部は緩やかな曲面としなければならない。

#### 4.2.3 圧力式タンク

圧力式タンクの設計圧力は、**4.2.1(1)(b)**に規定する荷重による圧力に、**4.2.1(1)(d)**に規定する圧力を加えた値の1.5倍以上の値としなければならない。圧力式タンクは、**D編 10章**及び**11章**の適用にあたって胴板の厚さ及び使用条件にかかわらず第2種圧力容器の規定として、当該各章の規定を適用すること。また、圧力式荷役を行うタンクにあっては、タンクの設計圧力を0.34 MPa未満としてはならない。

### 4.3 個々の貨物に対するタンク型式の要件 (IBCコード 4.2)

#### 4.3.1 個々の貨物に対するタンク型式の要件

個々の貨物に対するタンク型式の据付け及び設計要件は、**表 S17.1**の**f**欄の規定による。

## 5章 貨物の移送

### 5.1 配管寸法 (IBCコード 5.1)

#### 5.1.1 管の厚さ

5.1.4 に示す条件のもとに、管厚  $t$  は、次の算式で定める値未満であってはならない。

$$t = \frac{t_0 + b + c}{1 - a/100} \quad (mm)$$

$t_0$  : 理論上の厚さで次の算式による値

$$PD / (2Ke + P) \quad (mm)$$

$P$  : 5.1.2 にいう設計圧力 (MPa)

$D$  : 管の外径 (mm)

$K$  : 5.1.5 に規定する許容応力 ( $N/mm^2$ )

$e$  : 継手効率で、継目無管及び承認された溶接管製造者によって製作され、かつ、溶接部に対して本会が適当と認める非破壊試験を行い、継目無管と同等であると認められた縦方向又はらせん状溶接管にあつては、1.0 とする。その他の管に対する継手効率の値は、1.0 未満とし、製造法に応じて本会の定めるところによる。

$b$  : 曲げ加工する場合の曲げ加工代 (mm)。 $b$  の値は、曲げ部に生じる計算応力が内圧のみによって許容応力を超えないように定めなければならない。このような証明ができない場合、 $b$  は、次の算式で定める値以上でなければならない。

$$\frac{Dt_0}{2.5r}$$

$r$  : 平均曲げ半径 (mm)

$c$  : 本会の適当と認める腐食予備厚 (mm)

$a$  : 管の厚さに対する負の製造公差 (%)

#### 5.1.2 管装置の設計圧力

5.1.1 の  $t_0$  の算式中の設計圧力  $P$  は、装置のいかなる逃し弁の最大設定圧力も考慮して、装置が稼働中に受ける可能性のある最大ゲージ圧力とする。

#### 5.1.3 逃し弁により保護されていない装置の設計圧力

逃し弁により保護されていないか又は逃し弁から分断される可能性のある配管及び管装置構成物は、少なくとも次の圧力のうちの最大のものに対して設計しなければならない。

- (1) 液体が入る可能性のある配管又は管装置構成物に対しては、45°Cにおける飽和蒸気圧
- (2) 接続ポンプの吐出逃し弁の設定圧力
- (3) ポンプ吐出逃し弁が備えられていない場合、接続ポンプの吐出口において起こり得る最大合計圧力

#### 5.1.4 設計圧力の最小値

設計圧力は、1 MPa (ゲージ圧) 未満としてはならない。ただし、管端開放の管系統にあつては、0.5 MPa 未満としてはならない。

#### 5.1.5 管の許容応力

管について、5.1.1 の  $t_0$  の算式において考慮すべき許容応力は、次の値のうちいずれか小さい方とする。

$$\frac{R_m}{A} \text{ 又は } \frac{R_e}{B} \quad (N/mm^2)$$

$R_m$ : 周囲温度における規格最小引張り強さ ( $N/mm^2$ )

$R_e$ : 周囲温度における規格最小降伏応力 ( $N/mm^2$ )。応力-ひずみ曲線が明確な降伏応力を示さない場合には、0.2% 耐力を適用する。 $A$  の値は 2.7 未満、また、 $B$  の値は 1.8 未満としてはならない。

#### 5.1.6 管系の設計基準\*

- 1. 最小管厚は、D 編表 D12.6 の規定にもよらなければならない。
- 2. 管及び管内液の重量、支持台からの反力、船舶の撓み又は他の原因によって付加される荷重による管の損傷、崩壊、

過大な変形又は座屈を防止するために機械的強度が必要な場合には、管厚は 5.1.1 により要求されるものより厚くするか、又は、これが実際のでない場合若しくは過大な局部応力が生じる場合には、このような付加荷重を、他の設計手段によって防止、減少又は除去しなければならない。

3. フランジ、弁及び他の取付け物は、5.1.2 に規定される設計圧力を考慮して、本会の認める基準に適合しなければならない。

## 5.2 管装置の組立て及び継手詳細

### 5.2.1 適用 (IBC コード 5.2.1)

本 5.2 の規定は、貨物タンク内外の管装置に適用する。ただし、本会は、他の貨物タンクに供給する貨物配管を除く貨物タンク内の配管及び管端開放の管について、これらの要件を参酌することがある。

### 5.2.2 貨物管の継手 (IBC コード 5.2.2) \*

貨物管の継手は、次の場合を除き、溶接継手にしなければならない。

- (1) 止め弁及び伸縮継手に対して承認された接合
- (2) 本会により特別に承認された他の例外的な継手

### 5.2.3 フランジ無しの直接継手 (IBC コード 5.2.3) \*

フランジ無し継手は、次の(1)から(3)による。

- (1) ルート部で完全な溶込みを有する突合せ溶接継手は、すべての場合に使用して差し支えない。
- (2) 本会が適当と認める溶接寸法のスリーブを有する差込み式溶接継手は、外径が 50 mm 以下の管に限り使用できる。この型式の継手は、すき間腐食の発生が予期される場合には、使用してはならない。
- (3) 本会が適当と認めるねじ込み継手は、外径が 25 mm 以下の付属管及び計測用管に限り使用できる。

### 5.2.4 フランジ継手のフランジの構造 (IBC コード 5.3.1)

フランジは、突合せ、差込み又はソケット溶接形でなければならない。ただし、ソケット溶接形フランジは、呼び径が 50 mm を超えるものに使用してはならない。

### 5.2.5 フランジの基準 (IBC コード 5.3.2) \*

フランジは、その形式、製作及び試験基準について本会の認めるものでなければならない。

### 5.2.6 伸縮継手 (IBC コード 5.2.4) \*

管装置に伸縮継手を用いる場合、次の(1)から(3)によらなければならない。

- (1) 伸縮ループ又は伸縮ベントを設けること。
- (2) ベローズ伸縮継手は、本会の承認を得て使用することができる。
- (3) スリップ継手は、使用してはならない。

## 5.3 管装置の溶接 (IBC コード 5.2.5)

### 5.3.1 溶接、溶接後熱処理及び非破壊試験

溶接、溶接後熱処理及び非破壊試験は、本会の認める基準に従って実施しなければならない。

## 5.4 管装置の試験 (IBC コード 5.4)

### 5.4.1 適用\*

本 5.4 の規定は、貨物タンク内外の管装置に適用する。ただし、本会は、貨物タンク内の管及び管端開放の管について、これらの規定を参酌することがある。

### 5.4.2 水圧試験

各々の貨物管装置については、組立て後、少なくとも設計圧力の 1.5 倍の圧力で水圧試験を行わなければならない。ただし、管装置又は装置の一部が完成し、かつ、すべての取付け物が装備されている場合、船内に取付ける前に水圧試験を実施することができる。船内で溶接される継手は、少なくとも設計圧力の 1.5 倍の圧力で水圧試験を行わなければならない。

**5.4.3 漏洩試験**

船内での取付け後、それぞれの貨物管装置については、圧力逃し弁の設計圧力の 90%以上の圧力で漏洩試験を行わなければならない。

**5.5 配管 (IBC コード 5.5)****5.5.1 一般**

貨物管は、2.6 で規定する損傷から保護するために要求される空間が保持されている場合を除き、貨物格納設備外壁と船舶の外板との間の甲板下に設置してはならない。ただし、検査の目的のために要求される空間が保持されていることを条件として、管が損傷しても貨物が流出しない場合には、この距離を減じて差し支えない。

**5.5.2 甲板下の貨物配管\***

甲板下の貨物管は、供給する貨物タンク内に暴露甲板上から操作できる止め弁が取付けられ、かつ、管が損傷しても貨物の相互反応が起こらない場合に限り、供給するタンクから導いて船の長さ又は幅方向に隣接している貨物タンク、バラスタタンク、空タンク、ポンプ室又は貨物ポンプ室と共通のタンク隔壁若しくは囲壁を貫通させることができる。例外として、貨物タンクが貨物ポンプ室に隣接している場合、暴露甲板上から操作できる止め弁は、貨物ポンプ室側のタンク隔壁に取付けることができる。この場合追加の弁を隔壁弁と貨物ポンプの間に設けなければならない。ただし、弁が次の事項を満足する場合に限り、貨物タンクの外側に取付けられた完全密閉油圧作動弁を使用して差し支えない。

- (1) 漏洩の危険がないように設計されていること。
- (2) 供給する貨物タンクの隔壁に取付けられていること。
- (3) 機械的損傷に対し適当に保護されていること。
- (4) 損傷から保護するために要求される距離だけ外板から離して取付けられていること。
- (5) 暴露甲板上から操作できること。

**5.5.3 貨物配管の止め弁**

いかなる貨物ポンプ室においても、1つの貨物ポンプが2つ以上の貨物タンクに供給する場合には、各タンクに通じる管に止め弁を取付けなければならない。

**5.5.4 パイプトンネル**

パイプトンネル内に据付けられる貨物管は、5.5.1 及び 5.5.2 の規定にも適合しなければならない。パイプトンネルは、構造、配置及び通気に関するすべてのタンク要件及び電氣的危険性要件を満足しなければならない。管が損傷しても、貨物の相互反応が起こらないようにしなければならない。トンネルには、暴露甲板及び貨物ポンプ室又はポンプ室に通じる以外のいかなる開口も設けてはならない。

**5.5.5 隔壁を貫通する貨物配管**

隔壁を貫通する貨物管は、隔壁部で過大な応力が生じないように配管し、かつ、隔壁を貫通するボルトで締められるフランジを使用してはならない。

**5.6 貨物移送制御装置 (IBC コード 5.6)****5.6.1 一般\***

貨物を適切に制御するため、貨物移送装置には次のものを設けなければならない。

- (1) 各貨物タンクの注入及び排出管系に対し、タンク貫通部付近に位置する手動で操作できる1つの止め弁。ただし、各貨物タンク内の内容物を排出するために個別のディープウェルポンプを使用する場合は、当該タンクの排出管系に止め弁を設けることを要しない。
- (2) 各貨物用ホース接続部に1つの止め弁
- (3) すべての貨物ポンプ及び類似の装置に対する遠隔遮断操作

**5.6.2 制御装置の設置場所**

本編の適用を受ける貨物の移送又は運送に必要な制御装置は、本編の規定中、別に定める貨物ポンプ室内のものを除き、暴露甲板下に設置してはならない。

**5.6.3 追加要件**

特定の貨物に対する貨物移送制御装置の追加要件は、表 S17.1 の o 欄の規定による。

## 5.7 船舶の貨物ホース (IBCコード 5.7)

### 5.7.1 一般\*

貨物移送に使用される貨物及び蒸気用ホースは、貨物及び貨物の温度に適するものでなければならない。

### 5.7.2 設計圧力

タンクの圧力又はポンプの吐出圧力を受けるホースは、その破壊圧力が貨物の移送中にホースに加わる最大圧力の5倍以上となるように設計しなければならない。

### 5.7.3 圧力試験

貨物ホースは、ホース端の付属品を完全に備えた状態で、通常の大気温度において、0からその計画最大使用圧力の2倍以上の圧力範囲で200回の繰返し圧力によるプロトタイプテストを行わなければならない。このテストが実施された後、計画される最も厳しい温度において、計画最大使用圧力の5倍以上の破裂圧力でテストを行わなければならない。プロトタイプテストに使用されたホースは、貨物荷役に使用してはならない。その後製造された同型式の各貨物ホースは、実用に供する前に、大気温度において計画最大使用圧力の1.5倍以上、かつその破裂圧力の2/5を超えない圧力において、水圧試験を行わなければならない。ホースには、その試験日、計画最大使用圧力、また大気温度以外で使用する場合は、適宜、許容される最高及び最低使用温度を表示しなければならない。計画最大使用圧力は、1MPa（ゲージ圧）以上としなければならない。

## 6章 構造材料

### 6.1 一般

#### 6.1.1 タンク、管装置等の構造材料 (IBCコード 6.1)

タンク並びに関連する配管、ポンプ、弁、通気装置及びこれらの継手に使用する構造材料は、運送する貨物の温度及び圧力下において本会が適当と認めるものでなければならない。鋼は、通常の構造材料であるとみなされる。

#### 6.1.2 構造材料の選定基準 (IBCコード 6.3)

構造材料を選定する際には、必要に応じて、次の事項を考慮しなければならない。

- (1) 使用温度における切欠じん性
- (2) 貨物の腐食性
- (3) 貨物と構造材料との危険な反応の有無

#### 6.1.3 使用材料に関する情報 (IBCコード 6.2 関連) \*

船舶の管理者又は船長が利用できるよう、[16.1.1](#)に規定するオペレーションマニュアルには、船舶の構造材料に関する適切な情報が記載されていなければならない。

### 6.2 作業要件

#### 6.2.1 適用

本 [6.2](#) の規定は、船級を保持するために必要な検査の対象となる要件ではないが、船舶の管理者又は操船責任者等が遵守すべき事項を示すものである。

#### 6.2.2 貨物の情報提供 (IBCコード 6.4 関連)

貨物の荷主は、船舶の管理者及び船長に貨物に関する適切な情報の提供を貨物の輸送前の適切な時期及び方法で行うこと。貨物は、全ての構造材料に対して損傷及び危険若しくは潜在的に危険な反応をもたらさないものであること。

## 7章 貨物温度制御 (IBCコード7章)

### 7.1 一般

#### 7.1.1 一般\*

貨物の加熱又は冷却装置を備える場合、その設計、設備及び試験は本会の適当と認めるものでなければならない。貨物の加熱又は冷却装置の構造材料は、積載する貨物に適したものでなければならない。

#### 7.1.2 貨物温度制御媒体

加熱又は冷却に使用する媒体は、積載貨物に関して承認されたものを使用しなければならない。貨物の部分的な過熱又は過冷による危険な反応を避けるため、加熱コイル又はダクトの表面温度を十分に検討しなければならない (15.13.6 参照)。

#### 7.1.3 貨物温度制御装置の制御弁\*

加熱又は冷却装置には、各タンクごとに装置を切離し、かつ、媒体の流れを手動制御するための弁を設けなければならない。

#### 7.1.4 貨物温度制御装置系統内の圧力維持\*

貨物タンク内に設けられる加熱又は冷却装置にあっては、貨物タンクが空の状態にある場合を除き、いかなる積載状態においても、これらの系統内の圧力を貨物タンク内の貨物によって受ける最大圧力よりも高く維持することができるようにしなければならない。

#### 7.1.5 貨物温度の計測装置\*

貨物の温度を計測するために次の装置を設けなければならない。

- (1) 表 S17.1 の j 欄において個々の物質に対して制限形又は密閉形計測装置が要求される物質の場合は、貨物温度計測装置もそれぞれ制限形又は密閉形としなければならない。
- (2) 制限形温度計測装置は、13.1.1(2)に規定する制限形計測装置に対する規定に適合するもの (例、制限形の計測管内に吊り下げられた可搬式温度計) でなければならない。
- (3) 密閉形温度計測装置は、13.1.1(3)に規定する密閉形計測装置に対する規定に適合するもの (例、検出端をタンク内に設けた遠隔表示式温度計) でなければならない。
- (4) 貨物の過熱又は過冷が危険な状態を引起すおそれのある場合には、貨物温度を監視する警報装置を設けなければならない (16.2.7 参照)。

#### 7.1.6 貨物温度制御媒体の循環経路\*

表 S17.1 の o 欄に 15.12、15.12.1 又は 15.12.3 が記載されている貨物が加熱又は冷却されている場合、加熱又は冷却媒体は、次の(1)から(3)のいずれかの循環経路で使用しなければならない。

- (1) 他の貨物の加熱又は冷却以外の用途に使用しない独立回路とし、機関区域に導入しないこと。
- (2) 毒物を積載した貨物タンクの外側に設けた回路とすること。
- (3) 媒体が他の用途の回路に入る前又は機関区域に入る前に貨物の混入の有無を検査するための試料を採取できる回路とすること。試料採取設備は、貨物エリア内に設置し、かつ、加熱又は冷却されているすべての有毒貨物の混入の有無が検知できるものであること。この方法を用いる場合、コイルの戻りは、有毒貨物の加熱又は冷却開始のときだけでなく、加熱も冷却もしていない有毒貨物を運送した後、コイルを最初に使用する場合にも試験しなければならない。

### 7.2 追加要件

#### 7.2.1 追加要件

特定の貨物に対して、15章に定める追加規定は、表 S17.1 の o 欄に示す。

## 8章 貨物タンクの通気装置及びガスフリー装置

### 8.1 貨物タンクの通気 (IBCコード 8.2)

#### 8.1.1 通気装置 (IBCコード 8.2.1) \*

すべての貨物タンクは積載する貨物に適した通気装置を備えなければならない。通気装置は、船舶の他の区画の空気管及び通気装置から独立したものでなければならない。タンク通気装置は、貨物蒸気の甲板付近への滞留、居住区、業務区域、機関区域への侵入を、引火性蒸気の場合は発火源のある区画、場所への侵入及び集中を最小限にするよう設計しなければならない。タンク通気装置は、貨物タンク内に水が入らないように配置し、かつ、排気口は貨物蒸気の流れを妨げることなく蒸気を上方に噴出できるものとしなければならない。

#### 8.1.2 通気管系のドレン抜き装置 (IBCコード 8.2.2) \*

通気装置は、各貨物タンクの頂部にとりつけなければならない。可能な限り、通気管はすべての通常の運航上の横傾斜及びトリム状態のもとで貨物タンクにむけて自動的にドレン抜きできるものでなければならない。いかなる P/V 弁よりも上方の位置で通気装置のドレン抜きする必要がある場合は、キャップ付又はプラグ付のドレンコックを設けなければならない。

#### 8.1.3 過圧防止設備 (IBCコード 8.2.3) \*

いかなるタンクの液体水頭もタンクの設計水頭を超えないような手段を講じなければならない。この目的のために、適当な高液面警報装置、溢出防止装置又はスピルバルブも、計測装置及び貨物積載手順とともに認められる。貨物タンクの加圧を制限する手段として自動閉鎖弁を用いる場合は、弁は 15.19 の関連する規定に適合しなければならない。

#### 8.1.4 通気装置の設計 (IBCコード 8.2.4) \*

貨物タンク通気装置は、載荷/揚荷中に生じる正圧あるいは負圧がタンクの設計パラメータを超えないように設計されなければならない。貨物タンクの通気装置の寸法については次の主要なパラメータについて考慮すること。

- (1) 貨物荷役の設計速度
- (2) 貨物積載時のガスの発生:これは最大積荷率に少なくとも 1.25 を乗じて考慮しなければならない。
- (3) 貨物蒸気混合物の密度
- (4) 通気装置の配管内及び弁及び取り付け物を通過することによる圧力損失
- (5) 圧力逃がし装置の正圧/負圧の設定

#### 8.1.5 通気管系の材料 (IBCコード 8.2.5)

本編の規定により、耐食性材料を使用するか又はライニング若しくは塗装を施すことが要求される貨物タンクに接続する通気管系は、貨物タンクに使用される耐食性材料又はそれと同等以上の耐食性を有する材料を使用するか、又は、貨物タンクに施されるライニング、塗装若しくはそれと同等以上の耐食性を有するものを施さなければならない。

#### 8.1.6 船長に対する情報 (IBCコード 8.2.6)

船長が利用できるよう、16.1.1 に規定するオペレーションマニュアルには、通気装置の設計に適合した各タンク又はタンク群の最大許容荷役速度が記載されていなければならない。

### 8.2 タンク通気装置の形式 (IBCコード 8.3)

#### 8.2.1 開放式通気装置 (IBCコード 8.3.1) \*

開放式貨物タンク通気装置とは、通常の状態において、貨物タンクへの又は貨物タンクからの貨物蒸気の自由な流れに対して摩擦損失以外の制限を与えることのないシステムをいう。開放式通気装置は、各貨物タンクから独立した通気管で構成することができる。また、そのような独立通気管は、貨物の隔離に関して十分な考慮を払ったうえで共通の管寄せに接続することができる。ただし、いかなる場合にも個々の通気管又は管寄せに止め弁を設けてはならない。

#### 8.2.2 制御式通気装置 (IBCコード 8.3.2) \*

制御式貨物タンク通気装置とは、貨物タンク内の圧力又は真空度を制限するために各貨物タンクに圧力及び真空逃がし弁又は圧力/真空弁を設けた装置をいう。制御式通気装置は、各貨物タンクから独立した通気管で構成することができる。また、貨物の隔離に関して相応の考慮を払った上で圧力側に限って共通の管寄せに組み込むことができる。いかなる



場合にも、圧力又は真空逃がし弁又は圧力/真空弁の上部側又は下部側に止め弁を設けてはならない。**8.2.6**の要件に適合し、かつ、弁がバイパスされているかどうかを示す適当な指示装置があることを条件として、特定の操作状態のもとで圧力又は真空弁又は圧力/真空弁をバイパスさせる手段を講じても差し支えない。

### **8.2.3 制御式通気装置の2次的措置 (IBCコード 8.3.3) \***

制御式貨物タンク通気装置は、その装置が故障することにより過圧・過負圧状態となることを防ぐため、蒸気の流通を許容するような1次及び2次の装置から構成されなければならない。ただし、2次の装置は、各タンクに設置された貨物制御室または通常貨物操作が行われる場所に監視装置を備える圧力センサーとして差し支えない。監視装置には、タンク内の過圧・過負圧状態の感知により作動する警報装置を備え付けなければならない。

### **8.2.4 制御式通気装置の排気口の位置 (IBCコード 8.3.4) \***

制御式貨物タンク通気装置の排気口の位置は、以下に示す位置に配置しなければならない。

- (1) 暴露甲板から、又は常設歩路から4 m 以内に取り付けられている場合は船楼間歩路から、上方6 m 以上の高さの位置
- (2) 最も近い空気取り入れ口、又は居住区域、業務区域及び機関区域の開口並びに発火源から水平距離で10 m 以上離れた位置

### **8.2.5 高速排気弁が設けられる排気口の位置 (IBCコード 8.3.5)**

本会が承認した型式で蒸気と空気の混合体を垂直上方に少なくとも30 m/s 排気速度の噴出状態で支障なく排出できる高速排気弁を備えている場合、**8.2.4(1)**に規定した排気口の高さは、暴露甲板上又は必要な場合、船楼間歩路上、3 m までに減じることができる。

### **8.2.6 火炎の侵入を防止する装置 (IBCコード 8.3.6) \***

引火点が60℃以下の貨物の運送に使用される貨物タンクに設けられる制御式貨物タンク通気装置には、貨物タンクへの火炎の侵入を防止する装置を設けなければならない。この装置の設計、試験及び配置については、本会の適当と認めるところによる。

### **8.2.7 火炎の侵入を防止する装置の選定 (IBCコード 8.3.7) \***

通気装置の設計及び貨物タンク通気装置に組み込まれる火炎の侵入を防止する装置の選定においては、これらの装置及び取り付け物の、例えば、貨物蒸気の凍結、ポリマーの形成、空気中の塵あるいは悪天候中の着氷による閉塞の可能性に十分注意を払わなければならない。これに関連し、フレームアレスタ及びフレームスクリーンはより閉塞の可能性があることに注意しなければならない。これらの装置及び取り付け物を、適宜検査し、作動確認し、清掃あるいは取り替えられる設備を設けなければならない。

### **8.2.8 通気管系における停止手段 (IBCコード 8.3.8)**

**8.2.1** 及び **8.2.2** の通気管に設ける閉鎖弁の要件は、メガネフランジ及びブランクフランジを含む他の閉鎖手段にも適用されなければならない。

## **8.3 個々の貨物に対する通気の要件 (IBCコード 8.4)**

### **8.3.1 個々の貨物に対する通気の要件 (IBCコード 8.4.1)**

個々の貨物に対する通気の要件は表 S17.1 の g 欄、また、追加要件は o 欄に示す。

## **8.4 貨物タンクのパージング (IBCコード 8.5)**

### **8.4.1 貨物タンクのパージング**

イナートガス装置が **11.1.1** により要求される場合には、ガスフリーの前に、排出管を通じて、イナートガスにより貨物タンクをパージングしなければならない。当該排出管の断面積は、いずれか3個の貨物タンクへ同時にイナートガスが供給されている場合においても、20 m/s 以上の排出速度を維持できるものとしなければならない。排出口は甲板の上方2 m 以上の高さに導かなければならない。パージングは、貨物タンク内の炭化水素蒸気又は他の可燃性蒸気の濃度が体積比で2%未満に減じるまで継続すること。

**8.5 貨物タンクガスフリー (IBCコード 8.6)****8.5.1 ガスフリー装置 (IBCコード 8.6.1)**

開放式通気が許される貨物以外の貨物に対して使用される貨物タンクのガスフリーのための設備は、大気中への可燃性蒸気又は毒性蒸気の拡散及び貨物タンク内の可燃性又は毒性蒸気混合物による危険性を最小限にするものとしなければならない。そのため、次に示すいずれかの排気口を通して排出することができるような装置としなければならない。

- (1) **8.2.4** 及び **8.2.5** に規定する排気口
- (2) ガスフリーの作業中、少なくとも  $30\text{ m/s}$  の垂直方向の放出速度を維持して貨物タンクの甲板上少なくとも  $2\text{ m}$  の高さの排気口
- (3) 少なくとも  $20\text{ m/s}$  の垂直方向の放出速度で、貨物タンクの甲板上少なくとも  $2\text{ m}$  の高さの火炎の通過を防ぐ適当な装置で保護された排気口

なお、前記(1)、(2)又は(3)の排気口の位置において可燃性蒸気の濃度が可燃性下限の30%まで減じられた場合、及び毒性貨物においては蒸気濃度が重大な健康上の危険性を示さない場合は、貨物タンクの甲板上の位置においてガスフリーできるものであって差し支えない。

**8.5.2 ガスフリー装置の排気口 (IBCコード 8.6.2)**

**8.5.1(2)**及び**8.5.1(3)**に引用されている排気口は、固定式又は持運び式のいずれのパイプとしても差し支えない。

**8.5.3 ガスフリー装置の設計 (IBCコード 8.6.3) \***

**8.5.1(2)**及び**8.5.1(3)**に要求されている排出速度を達成する目的で、特に**8.5.1**に従ってガスフリー装置を設計する場合は、次に示す事項について十分考慮しなければならない。

- (1) システムの構成材料
- (2) ガスフリーを行う時間
- (3) 使用されるファンの流量特性
- (4) ダクト、パイプ及び貨物タンクの吸・排気口による圧力損失
- (5) ファンの駆動媒体（例えば水又は圧縮空気）の使用圧力
- (6) 運送される貨物の範囲に対する貨物蒸気と空気の混合物の密度

## 9章 環境制御 (IBCコード9章)

### 9.1 一般

#### 9.1.1 一般

貨物タンク内の蒸気空間及び場合によっては貨物タンクの周辺の空間に対し、特に環境を制御することが要求されることがある。

#### 9.1.2 環境制御の方法

貨物タンクの制御については、次の4種類の異なった型式がある。

- (1) 不活性化とは、貨物タンク及び関連の管装置並びに 15章に示される場合には貨物タンク周辺の空間を、助燃性がなく、かつ、貨物と反応しないガス又は蒸気で満たし、維持しておくことをいう。
- (2) 封入とは、貨物タンク及び関連の管装置を、空気から貨物を隔離する液体、ガス又は蒸気で満たし、維持しておくことをいう。
- (3) 乾燥とは、貨物タンク及び関連の管装置を、大気圧のもとで露点が $-40^{\circ}\text{C}$ 以下の乾燥したガス又は蒸気で満たし、維持しておくことをいう。
- (4) 通風とは、強制又は自然通風を行う方法をいう。

#### 9.1.3 貨物タンクの不活性化又は封入\*

貨物タンクの不活性化又は封入が表 S17.1 の h 欄により要求される場合、それぞれ次の(1)から(5)の規定によらなければならない。

- (1) 積荷時及び揚荷時に使用するイナートガスの供給が陸上施設から得られない場合、十分な量のイナートガスを供給するために、船内に、イナートガスを貯蔵するか又はイナートガス発生装置を設けなければならない。さらに航海中の通常の損失分を補うのに十分な量のイナートガスを船上で得られるようにしておかななければならない。
- (2) 船内に装備されるイナートガス装置は、いかなる場合も、貨物積付設備内の圧力を少なくとも  $0.007\text{MPa}$  (ゲージ圧) に維持できるものでなければならない。さらに、イナートガス装置は、貨物タンク内圧力がタンク圧力逃し弁の設計圧力を超えて上昇することのないようなものでなければならない。
- (3) 封入を採用する場合には、封入媒体の供給装置は、前(1)及び(2)でイナートガスについて規定されているものと同様な設備のものとしなければならない。
- (4) イナートガスを満たしたアレージスペースが正常な環境に保持されていることを監視できる装置を設けなければならない。
- (5) 不活性化若しくは封入又は両方を引火性貨物に対して使用する場合には、不活性媒体の注入中に、静電気の発生が最小限となるようなものでなければならない。

#### 9.1.4 乾燥

乾燥が採用され、乾燥窒素を媒体として使用する場合には、乾燥媒体の供給装置は 9.1.3 の規定によるものと同様な要件を満足するものでなければならない。乾燥媒体として、貨物タンクのすべての空気取入口に乾燥剤を使用する場合には、1日の温度変化及び湿度を考慮して、航海期間中使用するに十分な量の乾燥剤を備えなければならない。

### 9.2 個々の貨物に対する環境制御要件

#### 9.2.1 個々の貨物に対する環境制御要件

特定の貨物に対する環境制御の方法は、表 S17.1 の h 欄の規定による。

## 10章 電気設備

### 10.1 一般

#### 10.1.1 適用 (IBCコード 10.1.1 関連)

本章の規定は引火性又は腐食性を有する貨物（他の貨物との反応により、引火性又は腐食性を生じる貨物を含む。）を運送する船舶の電気設備に適用する。

#### 10.1.2 引火性貨物による火災及び爆発の危険性 (IBCコード 10.1.2.1)

電気設備は、引火性貨物による火災及び爆発の危険性を最小にするようなものでなければならない。

#### 10.1.3 材料の特性 (IBCコード 10.1.2.2)

特定の貨物が通常、電気機器及びケーブルに用いられる材料に損傷を与えやすい場合には、これらの導体、絶縁物、金属部品等に選定される材料の特性に相応の考慮を払わなければならない。必要な限りこれらの構成品は、遭遇しやすいガス又は蒸気との接触を防止するために保護されなければならない。

#### 10.1.4 危険場所の電気設備の制限 (IBCコード 10.1.4)

電気機器及びケーブルは、**H編 4.2.4** に適合する場合を除き、**H編 4.2.3-2**、**-4**及び**-5**に定める危険場所に設けてはならない。

#### 10.1.5 安全型電気機器 (IBCコード 10.1.5) \*

前 **10.1.4** の規定に従って危険場所に電気機器を設ける場合、電気機器は該当する引火性雰囲気中での使用について本会が適当と認めるもので、かつ、安全型として認定されたものでなければならない。

#### 10.1.6 引火点が 60°C を超える貨物 (IBCコード 10.1.6)

**表 S17.1** の *i* 欄は貨物の引火点が 60°C を超えるかどうかを示しており、特にこれらの貨物を加熱して運送する場合は、その運送条件により **H編 4.4.1** 又は **4.5.1** の要件を適用しなければならない。

### 10.2 接地 (IBCコード 10.2 関連)

#### 10.2.1 接地\*

-1. 独立型貨物タンクは、船体に電氣的に接地しなければならない。すべてのガスケット付き貨物管継手及びホース接続具は、電氣的に連続させ、かつ、接地しなければならない。

-2. 前-1.に加えて、貨物タンク及び貨物管装置は、「貨物油」を「貨物」と読み替えて **D編 14.2.2-7** の規定に適合しなければならない。

### 10.3 個々の貨物に対する電気要件 (IBCコード 10.3)

#### 10.3.1 個々の貨物に対する電気要件

個々の貨物に対する電気要件は、**表 S17.1** の *i* 欄の規定によらなければならない。

## 11 章 防火及び消火

### 11.1 一般 (IBC コード 11.1 関連)

#### 11.1.1 適用\*

-1. 本編の適用を受ける貨物を運輸するすべての船舶は、総トン数にかかわらず、(総トン数 500 トン未満の船舶を含む。) R 編及び D 編 14 章のタンカーに対する規定を適用する。ただし、次の(1)から(10)によらなければならない。

- (1) R 編 1.1.1 (ただし、1.1.1-2.を除く。), 10.8, 10.9 及び 21 章並びに D 編 14.4 は適用しない。
- (2) R 編 4.5.1-2.に定める主貨物制御場所の位置に関する要件は、適用する必要はない。
- (3) R 編 10.2, 10.4 及び 10.5 (ただし、10.5.5 は除く。)の規定は、総トン数 2,000 トン以上のタンカーとみなして適用する。
- (4) R 編 10.5.5 に規定される要件については、総トン数 2,000 トン以上の船舶に適用する。
- (5) R 編 10.8 にかえて 11.3 を適用する。
- (6) R 編 10.9 にかえて 11.2 を適用する。
- (7) R 編 4.5.10 に規定される要件については、総トン数 500 トン以上の船舶に適用する。この場合、“炭化水素ガス”を“引火性ガス”に読み替える。
- (8) R 編 13.3.3 及び 13.4.7 の規定は、総トン数 500 トン以上の船舶に適用する。
- (9) 前(1)にかかわらず、次の(a)及び(b)によることができる。
  - (a) 総トン数 500 トン未満の船舶にあつては、R 編 21.2.1-5.及び-24.の規定を適用することができる。
  - (b) 国際航海に従事しない船舶にあつては、次の i)から iii)によることができる。
    - i) R 編 21.2.2-10.の規定を適用することができる。
    - ii) 船級符号に“Coasting Service”又は“Smooth Water Service”を付記して登録される船舶にあつては、R 編 21.2.1-5., R 編 21.2.3-18.及び R 編 21.2.3-22.の規定を適用することができる。
    - iii) 船級符号に“Restricted Greater Coasting Service”を付記して登録される船舶にあつては、R 編 21.2.1-5.及び R 編 21.2.3-18.の規定を適用することができる。
- (10) R 編 13.4.2 の適用上、総トン数 500 トン未満の船舶及び国際航海に従事しない船舶にあつては、単一の階段室(階段と通路が一体となった区画を含む)のみを経由する脱出経路は、R 編 13.4.2 にいう「開放甲板へ直接通じる経路」とみなして差し支えない。ただし、当該経路は以下のいずれか厳しい方と同等の保全防熱性を有すること。なお、当該経路には他の区域への出入り口を設けて差し支えない。
  - (a) 当該操舵機室
  - (b) 階段室又は通路

-2. 前-1.にかかわらず、本会が適当と認めた場合には、R 編の要件に対する代替の補完措置をとることができる。

#### 11.1.2 非引火性の貨物のみを運送する船舶に対する要件

前 11.1.1 の規定にかかわらず、非引火性である貨物(表 S17.1 の最低要件一覧表の i 欄に NF が記載してあるもの)の運送にのみに従事する船舶は、規則 R 編 10.7 の規定を除く R 編のタンカー以外の船舶に対する防火及び消火に関する規定を適用するものとし、R 編のタンカーに対する防火及び消火に関する追加規定並びに本章 11.2 及び 11.3 の規定を適用する必要はない。

#### 11.1.3 引火点が 60°C を超える貨物のみを運送する船舶に対する要件

引火点が 60°C を超える貨物(表 S17.1 の最低要件一覧表の i 欄に yes が記載してあるもの)の運送のみに従事する船舶は、本章の規定にかえて R 編 1.2.3-2.の規定を適用して差し支えない。

### 11.2 貨物ポンプ室 (IBC コード 11.2 関連)

#### 11.2.1 固定式消火装置

いかなる船舶の貨物ポンプ室にも、R 編 25.2.1 及び 25.2.2 に規定する炭酸ガス装置を備えなければならない。

この装置は、静電気による発火の危険性があるため、消火の目的のみに使用すること及び不活性化の目的には使用し

てはならないことを記載した注意書を制御装置の配置されている場所に掲示しておかなければならない。**R 編 25.2.1-3.(2)**にいう警報装置は、引火性貨物蒸気と空気の混合気体中での使用に対し安全なものでなければならない。この要件の適用上、機関区域に適した消火装置を備えなければならない。ただし、保有するガスの量は、いかなる場合においても貨物ポンプ室の総容積の45%に等しい遊離ガスの量を供給するのに十分なものでなければならない。

### 11.2.2 限定された種類の貨物を専用に運送する船舶の消火装置\*

本会の承認した貨物を専用に運送する船舶の貨物ポンプ室は、本会が認める適当な消火設備により保護しなければならない。

### 11.2.3 その他の固定式消火装置

固定式加圧水噴霧装置又は高膨張率泡装置のいずれかによって構成される消火装置は、運送される予定の貨物が、炭酸ガスによる消火に適さないものである場合、貨物ポンプ室に用いることができる。

## 11.3 貨物エリア (IBCコード 11.3)

### 11.3.1 固定式甲板泡装置

すべての船舶は、**11.3.2** から **11.3.12** の規定による固定式甲板泡消火装置を備えなければならない。

### 11.3.2 泡原液の種類\*

1種類の泡原液のみを備え、かつ、できる限り多くの運送予定貨物に対して有効でなければならない。この設備で有効でない場合又は不適当な他の貨物に対しては、本会の認めるところによる追加の設備を設けなければならない。レギュラープロテイン系泡は使用してはならない。

### 11.3.3 泡供給装置\*

泡供給装置は、すべての貨物タンク甲板区域内並びに甲板が破壊した貨物タンク内に泡を供給できるものでなければならない。

### 11.3.4 固定式甲板泡装置の供給率

甲板泡装置は、容易に、かつ、迅速に操作できるものでなければならない。装置の主制御場所は、居住区域に隣接し、かつ、保護する区域の火災発生時に容易に近づくことができ、かつ、操作し得る貨物エリア外に適切に配置しなければならない。

### 11.3.5 泡溶液の供給率\*

泡溶液の供給率は、次に示すもののうち、いずれか大なるもの未満としてはならない。

- (1) 貨物タンク甲板面積の  $1 \text{ m}^2$  当たり  $2 \text{ l/min}$ 。ここで、貨物タンク甲板面積とは、船舶の最大幅に貨物タンク区域の船舶の長さ方向の合計長を乗じたものをいう。
- (2) 水平断面積が最大となる単一の貨物タンクの水平面積の  $1 \text{ m}^2$  当たり  $20 \text{ l/min}$ 。
- (3) 最大のモニタで保護する面積の  $1 \text{ m}^2$  当たり  $10 \text{ l/min}$ 。ただし、 $1,250 \text{ l/min}$  未満であってはならない。ここで、保護される面積とは、モニタの前方のみをいう。載貨重量が  $4,000 \text{ t}$  未満の船舶では、モニタの最小容量は、本会が適当と認めるところによる。

### 11.3.6 泡溶液の規定量

前 **11.3.5** に規定される最も高い供給率を用いて泡の発生を少なくとも30分確保するために十分な泡原液が備えられなければならない。

### 11.3.7 モニタ及び泡放射器の仕様\*

固定式泡装置からの泡は、モニタ及び泡放射器によって供給されなければならない。**11.3.5(1)**又は**11.3.5(2)**で要求される泡供給率の少なくとも50%は、各モニタで供給されなければならない。各モニタの容量は、そのモニタの前方の保護される面積の  $1 \text{ m}^2$  当たり少なくとも  $10 \text{ l/min}$  を供給するものでなければならない。かつ、その容量は、 $1,250 \text{ l/min}$  未満としてはならない。載貨重量  $4,000 \text{ t}$  以下の船舶ではモニタの最小容量は、本会の認めるところによる。

### 11.3.8 モニタの保護範囲

モニタからそのモニタの保護面積の前方の最先端までの距離は、無風状態におけるモニタの射程の75%を超えてはならない。

### 11.3.9 モニタ及び泡放射器の配置

モニタ及び泡放射器のホース継手は、貨物エリアに面する船尾楼前端又は居住区域の左舷及び右舷の両方に設けなければならない。

### 11.3.10 放射器の要件

消火作業中の作業の融通性及びモニタから遮断された面積の消火のために放射器を設けなければならない。放射器の容量は 400 l/min 未満としてはならず、また、無風状態における放射器の射程は、15 m 未満であってはならない。泡放射器の個数は、4 個未満であってはならない。泡の主排出口の数及び配置は、貨物タンク甲板面積のすべての箇所を少なくとも 2 個の放射器からの泡で保護できるようにしなければならない。

### 11.3.11 泡主管及び消火主管の損傷部の遮断

泡主管及び甲板泡装置の一部である消火主管には各モニタの位置のすぐ前方に消火主管が損傷した場合にその損傷部を遮断するための弁が取付けられなければならない。

### 11.3.12 消火主管の要件\*

固定式甲板泡装置が要求される放出率で作動する場合において、消火主管から同時に要求される圧力で要求される条数の射水が得られなければならない。

### 11.3.13 限定された種類の貨物を専用に運送する船舶での代替設備\*

限定された種類の貨物を専用に運送する場合で、本会が大多数の引火性貨物に要求される甲板泡消火装置と同等の有効性を認めた場合、代替の設備により保護して差し支えない。

### 11.3.14 可搬式消火器\*

運送する貨物に適切な可搬式消火器を供え、かつ、使用できる良好な状態で保持しなければならない。

### 11.3.15 発火源の排除\*

引火性貨物を運送する場合、すべての発火源は、規則 H 編 4.2.3-2., -4.及び-5.に定める危険場所から排除されなければならない。

### 11.3.16 船首又は船尾荷役設備を有する船舶に対する追加要件

船首又は船尾荷役設備を有する船舶は、11.3.7 の要求に適合する 1 個の追加のモニタ及び 11.3.10 の要求に適合する 1 個の追加の放射器を備えなければならない。追加のモニタは船首又は船尾荷役設備を保護できるように配置しなければならない。貨物エリア前後の貨物管の範囲は、上記の放射器により保護されなければならない。

## 11.4 特別要件 (IBC コード 11.4)

### 11.4.1 特別要件\*

特定の貨物に適合すると考えられる消火剤は、表 S17.1 の I 欄に示してある。

## 12章 貨物エリアの機械通風装置

### 12.1 一般

#### 12.1.1 適用

酸及び 15.17 の規定が適用される貨物を除き、11.1.2 及び 11.1.3 でいう貨物については、本章の規定にかえて R 編 4.5.2-6.及び 4.5.4 (ただし、-1.(2)を除く。) を適用して差し支えない。

### 12.2 貨物取扱い作業中、通常人が入る区域

#### 12.2.1 一般 (IBC コード 12.1.1)

貨物ポンプ室及び荷役設備を設置した他の閉囲区域並びに貨物取扱い作業を行う類似の区域には、その区域の外側から操作できる機械通風装置を設けなければならない。

#### 12.2.2 区域に入る前の通風 (IBC コード 12.1.2 関連) \*

人がその区域に入って機器を操作する前に当該区域の通風を行うための装置を設け、かつ、この区域の外側にこのような通風を行うことが必要である旨の注意銘板を取付けなければならない。

#### 12.2.3 通風装置の配置及び能力 (IBC コード 12.1.3)

機械通風装置の空気取入口及び排気口は、毒性若しくは引火性又は両方の性質を有する貨物蒸気の蒸気密度を考慮して、通風する区画内にこれらの蒸気が滞留せず、かつ、区画内を安全な作業環境とするのに十分な空気の供給量を確保できるように配置されなければならない。また、通風装置は、区画の総容量を基準として毎時 30 回以上は換気ができる容量のものとしなければならない。なお、特定の貨物については、貨物ポンプ室の換気回数を増加するよう 15.17 の規定によらなければならない。

#### 12.2.4 通風装置の型式 (IBC コード 12.1.4) \*

通風装置は、固定式とし、かつ、通常は排気式のものでなければならない。また、作業床の上部及び下部から吸引できるものでなければならない。貨物ポンプを駆動する原動機を設置している区画の通風装置は給気式のものでなければならない。

#### 12.2.5 貨物エリア内の場所からの通風用排気ダクトの開口 (IBC コード 12.1.5)

貨物エリア内の場所からの通風用排気ダクトは、居住区域、業務区域、機関区域及び制御場所ならびにその他の貨物エリア外の区域の空気取入口及び開口から水平距離で少なくとも 10 m 離れた場所で垂直上方に排出できるものでなければならない。

#### 12.2.6 通風装置の吸気口の配置 (IBC コード 12.1.6) \*

通風装置の吸気口は、すべての通風排気口から排出される危険な蒸気を再び吸込む可能性を最小限にするように配置しなければならない。

#### 12.2.7 通風用ダクトの配置 (IBC コード 12.1.7) \*

通風用ダクトは、居住区域、業務区域、機関区域及び類似の区域内に敷設してはならない。

#### 12.2.8 ファンを駆動する電動機の要件 (IBC コード 12.1.8) \*

引火性貨物の運送をする場合、ファンを駆動する電動機は、通風ダクトの外側に配置しなければならない。10 章に規定する危険場所の通風用ファン及びファンが設けられる箇所のファンダクトは、次の(1)から(3)のような火花を発生しない構造のものでなければならない。

アルミニウム又はマグネシウム合金と鉄系材料との組合せは、翼端間隙のいかんにかかわらず、火花を生じる危険性があるとみなして、これらの場所に使用してはならない。

- (1) 羽根車及びケーシングのうち、いずれか一方又は両方に非常電性の非金属材料を使用するもの。
- (2) 羽根車及びケーシングに非鉄金属材料を使用するもの。
- (3) 羽根車及びケーシングに鉄系材料を使用する場合は、翼端間隙を 13 mm 以上としたもの。

#### 12.2.9 ファンの予備部品 (IBC コード 12.1.9) \*

本章で要求されるファンは、各型式ごとに十分な数の予備部品を備えなければならない。



**12.2.10 通風用ダクトの開口部の保護金網 (IBCコード 12.1.10) \***

通風用ダクトの開口の外側には、13 mm×13 mm メッシュを超えない保護金網を取付けなければならない。

**12.3 ポンプ室及び通常人が入るその他の閉囲区域 (IBCコード 12.2)****12.3.1 ポンプ室及び通常人が入るその他の閉囲区域\***

ポンプ室及び通常人が入るその他の閉囲区域であって **12.2.1** の適用を受けない区域は、当該区域の外側から制御でき、かつ、**12.2.3** の要件に適合する機械通風装置を取り付けなければならない。ただし、その能力は、当該区域の総容積に対し毎時 20 回以上通風できるものとして差し支えない。人が入る前に当該区域を通風するための設備を設けなければならない。

**12.4 通常人が入らない区域 (IBCコード 12.3)****12.4.1 通常人が入らない区域\***

二重底、コファダム、ダクトキール、パイプトンネル、ホールドスペース及び貨物が滞留するおそれのある区域は、その区域に人が入る必要がある場合、安全な環境を確保するように通風できなければならない。これらの区域に固定式通風装置を備えていない場合は、承認された可搬式の機械通風装置を備えなければならない。ホールドスペースのように区域の配置によって必要な場合は、この通風装置のために必要な固定式ダクトを備えなければならない。固定式装置は毎時 8 回、また、可搬式装置は毎時 16 回の換気能力を有していなければならない。ファン及び送風機は、交通用開口から離して設置し、かつ、**12.2.8** の規定に適合するものでなければならない。

**12.5 作業要件 (IBCコード 12.1.2 関連)****12.5.1 適用**

本章の **12.5.2** の規定は船級を保持するために必要な検査の対象となる要件ではないが、船舶の管理者又は操船責任者等が遵守すべき事項を示すものである。

**12.5.2 区域に入る前の通風 (IBCコード 12.1.2)**

**12.2.1** に定める区域に入って装置を操作する前には当該区域を換気しなければならない。

## 13章 計測装置 (IBCコード13章)

### 13.1 計測

#### 13.1.1 計測装置の型式\*

貨物タンクには積載する貨物に応じて次の計測装置の形式のうち、いずれか1つを備えなければならない。また計測装置は、本会が承認した形式のものでなければならない。

##### (1) 開放形

アレージ開口のように貨物タンクの開口部を使用して計測するものであり、計測者が貨物又は貨物蒸気にさらされていても差し支えないもの。

##### (2) 制限形

貨物タンクを貫通している計測装置で、計測時に貨物蒸気又は貨物が少量ならば、大気中に漏れても差し支えない場合に使用するもの。この形式の計測装置は、非使用時には、完全に閉鎖しているものでなければならない。計測装置の開口部は、貨物又は貨物蒸気が流出又は噴出して危険な状態にならないようにしなければならない。

##### (3) 密閉形又は間接形

貨物タンクを貫通しているが、密閉系統を構成しており、貨物又は貨物蒸気の流出又は噴出するおそれのない計測装置（この例としては、フロート式、電子検知式、磁気検知式又は保護サイトグラス）をいう。これらの代わりに、貨物タンク壁を貫通せず、かつ、貨物タンクから独立している間接形装置（例としては、貨物重量計及び管流量計）を使用することができる。

#### 13.1.2 計測装置の独立性

計測装置は、15.19に要求される装置から独立したものでなければならない。

#### 13.1.3 開放形及び制限形による計測

開放形及び制限形による計測は、次の(1)又は(2)の場合にのみ認められる。

##### (1) 開放通気が規則により認められている場合

##### (2) 装置を使用する前に、タンク圧力を開放する手段が講じられている場合

#### 13.1.4 個々の貨物に対する計測装置

個々の貨物に対する計測装置は、表 S17.1 の j 欄の規定によらなければならない。

### 13.2 ガス検知

#### 13.2.1 一般\*

毒性若しくは引火性又は両方を有する貨物を積載する船舶は、対象となる特定貨物蒸気を検知するように設計され、かつ、それぞれの性状を検知する調整されたガス検知器を少なくとも2組備えなければならない。毒性及び引火性の両方を検知する必要があり、1組のガス検知器で毒性濃度及び引火性濃度の両方を検知できない場合は、それぞれ2組のガス検知器を備えなければならない。なお、当該検知器は本会の適当と認めるものでなければならない。

#### 13.2.2 ガス検知器の型式

ガス検知器は、可搬式又は固定式のいずれとしても差し支えない。固定式ガス検知器を備える場合には、少なくとも1組の可搬式ガス検知器を備えなければならない。

#### 13.2.3 毒性ガス検知器が有効でない貨物に対する要件\*

毒性ガス検知器が表 S17.1 の k 欄に示す検知を要求される貨物に対して有効でない場合、本会は、その船舶に対し当該要件を免除することができる。免除を認める場合、本会は、14.2.4の規定に準じた呼吸用空気供給装置の追加を要求する。

#### 13.2.4 個々の貨物に対する要件

個々の貨物に対し備えるべきガス検知器は、表 S17.1 の k 欄の規定によらなければならない。

### 13.3 追加要件

#### 13.3.1 固定式ガス検知装置の設置\*

吸引式の固定式ガス検知装置をガス安全区画（炭化水素ガスの侵入により，引火性又は毒性の危険が生じる区画をいう。）に設置する場合は，本編の規定によるほか本会が別に定めるところにもよらなければならない。

## 14章 人身保護設備

### 14.1 保護装具 (IBCコード 14.1 関連)

#### 14.1.1 保護装具\*

積荷及び揚荷作業に従事する乗組員の保護のため、船上には、耐薬品性の大きな前かけ、長袖の特別な手袋、適当な靴、上下接続した保護衣及び密着式保護眼鏡もしくは顔面保護具又は両方から構成された適当な保護装具を備えなければならない。これらの保護装具は、全身を保護するため皮膚全体を完全に覆うことができるものでなければならない。

#### 14.1.2 保管場所\*

作業服及び保護装具は、容易に近づける場所に設けた専用のロッカに保管しておかなければならない。これらの装具は、新品、未使用品及び洗浄後未使用のものを除き、居住区域内に保管してはならない。ただし、これらの装具の保管場所が、船員室、通路、食堂、浴室等の生活区域から適当に隔離されている場合、本会は居住区域内にこの保管場所を設けることを認めることがある。

### 14.2 安全装具 (IBCコード 14.2)

#### 14.2.1 安全装具の数\*

表 S17.1 の *o* 欄に 15.12、15.12.1 又は 15.12.3 が記載されている貨物を運送する船舶には、人がガスの充満した区画に入り、少なくとも 20 分間作業ができる 3 組以上の十分な数の安全装具を船上に備えなければならない。これらの装具は、規則 R 編 10.10 により要求される消防員装具に追加して備えなければならない。

#### 14.2.2 安全装具の構成\*

1 組の安全装具は、次の(1)から(4)に掲げるものから構成されなければならない。

- (1) 自蔵式空気呼吸具 (圧縮酸素を使用しないもの)
- (2) 保護衣、長靴、手袋及び密着式保護眼鏡
- (3) 運送する貨物に耐えるベルト付き耐火救命索
- (4) 防爆型手提げ灯

#### 14.2.3 予備の圧縮空気の供給\*

すべての船舶には、14.2.1 に規定する安全装具に対し、次の(1)又は(2)のいずれかを備えなければならない。

- (1) 次の(a)から(c)に規定するものから構成される設備：
  - (a) 各呼吸具毎に十分に充填された予備の空気ポンペ 1 組
  - (b) 清浄な高圧空気を充填するのに適した特設の空気圧縮機
  - (c) 前(b)の空気圧縮機から十分な数の呼吸具用空気ポンペ (予備の空気ポンペを含む。) に空気を充填するためのマニホールド
- (2) 規則 R 編 10.10 により要求される消防員装具に対する空気ポンペに追加して、船上に備える各空気呼吸具毎に合計容量で 6000 l 以上の開放空気を充填した予備の空気ポンペ

#### 14.2.4 追加の空気供給装置\*

15.18 の要件が適用される貨物又は表 S17.1 の *k* 欄で毒性ガス検知器が要求されているが、有効なガス検知器のない貨物を運送する船舶の貨物ポンプ室には、次の(1)又は(2)のいずれかを備えなければならない。

- (1) 14.2.1 で要求される呼吸具の使用に適したホース接続具を有する低圧空気供給装置。この装置は、呼吸具用の空気ポンペを使用することなく、ガス危険場所での作業に従事する 2 人の人間に少なくとも 1 時間、減圧装置を通じて十分な低圧空気を供給するのに十分な量の高圧空気を供給できるものでなければならない。また、清浄な高圧空気を供給することができる空気圧縮機から固定式空気ポンペ及び呼吸具の空気ポンペに空気を再充填するための装置を備えなければならない。
- (2) 上記低圧空気供給装置の代りに、同等量の予備の空気ポンペ。

#### 14.2.5 保管場所

14.2.2 で要求される安全装具のうち少なくとも 1 組は、貨物ポンプ室付近の容易に近づける場所であって、明瞭に表示

されたロッカに保管しておかなければならない。他の安全装具も容易に近づける場所であって、明瞭に表示され適当な場所に保管しておかなければならない。

#### 14.2.6 圧縮空気装置の保守

圧縮空気装置の保守については、14.3を参照すること。

#### 14.2.7 担架

貨物ポンプ室のような区画から負傷者を吊り上げるのに適切な担架を容易に近づける場所に備えておかなければならない。

#### 14.2.8 非常脱出用の呼吸具等

表 S17.1 の n 欄に“要”が記載されている貨物を運送する船舶は、乗船者全員に対して、次の(1)及び(2)に適合する非常脱出用の呼吸具及び目の保護装具を備えなければならない。

(1) 呼吸具は、次の(a)及び(b)によらなければならない。

(a) フィルター型式の呼吸具を使用してはならない。

(b) 自蔵式呼吸具は、通常の使用状態で少なくとも 15 分間使用できるものでなければならない。

(2) 非常脱出用の呼吸具は、消火又は貨物取扱い作業に使用してはならず、かつ、その旨を表示しておかなければならない。

#### 14.2.9 応急医療器具\*

船舶には、酸素蘇生器及び運送する貨物に対して有効な解毒剤を含む、本会の適当と認める応急医療器具を備えなければならない。

#### 14.2.10 除染シャワー及び洗眼器\*

適切に表示された除染シャワー及び洗眼器を甲板上の便利な場所に配置しなければならない。これらの設備は、いかなる気象条件下においても使用できるものでなければならない。

### 14.3 作業要件

#### 14.3.1 適用

本 14.3 の規定は、船級を保持するために必要な検査の対象となる要件ではないが、船舶の管理者又は操船責任者等が遵守すべき事項を示すものである。

#### 14.3.2 保護装具の使用 (IBC コード 14.1.3)

保護装具は人身に対する危険を伴う可能性のあるあらゆる作業において使用すること。

#### 14.3.3 圧縮空気装置の保守 (IBC コード 14.2.6)

14.2.2 で要求される圧縮空気装置は、少なくとも 1 ヶ月に 1 回、責任ある船舶職員によって点検されなければならない。また、その点検結果は、船舶の航海日誌に記録されなければならない。さらに圧縮空気装置は、少なくとも 1 年に 1 回、専門家によって点検され、かつ、試験されなければならない。

## 15章 特定の貨物に対する特別要件

### 15.1 通則 (IBCコード 15.1)

本章の規定は、表 S17.1 の *o* 欄に引用番号がある場合に適用される。これらの規定は、一般要件に追加される。

### 15.2 硝酸アンモニウム水溶液 (濃度が 93 質量%以下の水溶液)

#### 15.2.1 硝酸アンモニウム水溶液 (IBCコード 15.2.1)

本 15.2 の規定は、硝酸アンモニウム水溶液が、重量濃度で少なくとも 7%の水を含み、貨物 1 に対し水 10 の重量比で希釈した貨物の酸性度 (pH) が、5.0 から 7.0 のものであって、かつ、10 ppm 以上の塩化物イオン及び鉄イオン並びに他の汚染物を含まないものであることを前提として定めたものである。

#### 15.2.2 タンク及び設備 (IBCコード 15.2.2 関連)

硝酸アンモニウム水溶液の運送に使用するタンク及び設備は、他の貨物又は可燃性貨物を含むタンク及び設備から独立していなければならない。

#### 15.2.3 タンク及び関連設備の洗浄設備 (IBCコード 15.2.3 関連)

硝酸アンモニウム水溶液の運送に使用するタンク及び関連設備は、本会の認める洗浄設備を有するものでなければならない。

#### 15.2.4 タンク加熱装置内の熱交換媒体の温度 (IBCコード 15.2.4) \*

加熱装置には、貨物のばら積み平均温度を 140℃に保つ制御装置を設けなければならない。145℃及び 150℃で作動する高温警報装置及び 125℃で作動する低温警報装置を設けなければならない。この警報装置は熱交換媒体の温度が 160℃を超える場合にも警報を発するものでなければならない。温度警報及び制御装置は、船橋に設けなければならない。

#### 15.2.5 アンモニアガス注入設備 (IBCコード 15.2.5)

ばら積み平均温度が 145℃に達した場合、貨物の試料を貨物 1 に対して蒸留水又は脱塩処理水 10 の重量比で希釈し、指示範囲の狭い試験紙又は試験棒により酸性度 (pH) を決定し、酸性度 (pH) が 4.2 以下の場合にはアンモニアガスを酸性度 (pH) が 5.0 に達するまで貨物の中に注入できる固定設備を設けなければならない。

#### 15.2.6 アンモニアガス注入設備の制御装置 (IBCコード 15.2.6 関連) \*

アンモニアガス注入設備の制御装置は、船橋に配置しなければならない。アンモニアガスを注入するために、硝酸アンモニウム水溶液 1000 トンにつき 300 kg のアンモニアを格納できる設備を船上に設けなければならない。

#### 15.2.7 貨物ポンプの型式 (IBCコード 15.2.7) \*

貨物ポンプは、遠心ディープウェル形又は水洗浄シール付き遠心形のものでなければならない。

#### 15.2.8 通気配管の目詰り防止 (IBCコード 15.2.8)

通気配管には目詰まりを防止するために承認された雨よけフードを取付けなければならない。この雨よけフードは検査及び掃除のために容易に取外しができる構造及び配置としなければならない。

### 15.3 二硫化炭素

二硫化炭素は、15.3.1 又は 15.3.2 のいずれかの方法で運搬しなければならない。

#### 15.3.1 水封入方式による運搬

##### -1. (IBCコード 15.3.1)

荷役中及び貨物運送時に貨物タンク内を封水しておくための設備を設けなければならない。また、貨物積載時に貨物タンク内のアレージスペースをイナートガスで満たす設備を設けなければならない。

##### -2. (IBCコード 15.3.2)

すべての開口は、暴露甲板上のタンクの頂部に設けなければならない。

##### -3. (IBCコード 15.3.3)

貨物積載用の管は、貨物タンク底部付近まで導かなければならない。

## -4. (IBC コード 15.3.4)

貨物タンクには、非常時計測用のアレージホールを設けなければならない。

## -5. (IBC コード 15.3.5)

貨物管及び通気管は、他の貨物に使用する管系及び通気管から独立した系統にしなければならない。

## -6. (IBC コード 15.3.6)

揚荷用の貨物ポンプは、ディープウェルポンプ及び油圧駆動式サブマージドポンプに限り使用することができる。ただし、ディープウェルポンプの駆動源は、二硫化炭素の発火源とならないものとし、かつ、80°Cを超える温度になる可能性を有する機器を含まないものとしなければならない。

## -7. (IBC コード 15.3.7 関連)

揚荷用ポンプを使用する場合は、ポンプは、貨物タンク頂部から貨物タンク底部近くまで届いている筒状ウェルの中に挿入されたものでなければならない。

## -8. (IBC コード 15.3.8)

揚荷する際に水又はイナートガスによる置換法を使用する場合、貨物装置は予想される圧力及び温度に適合するように設計しなければならない。

## -9. (IBC コード 15.3.9)

安全弁は、ステンレス鋼製としなければならない。

## -10. (IBC コード 15.3.10)

二硫化炭素は、発火点が低く、かつ、火炎の伝播を阻止するために要求される間隙が狭いため、**H編 4.2.3-2.**、**-4.**及び**-5.**に規定する危険場所に配置する装置及び回路は、本質安全型としなければならない。

**15.3.2 イナートガス封入方式による運搬**

## -1. (IBC コード 15.3.11)

貨物タンクは、設計圧力 0.06 MPa (ゲージ圧) 以上の独立タンクとしなければならない。

## -2. (IBC コード 15.3.12)

すべての開口は、暴露甲板上方のタンク頂部に設けなければならない。

## -3. (IBC コード 15.3.13)

格納設備に使用されるガスケットの材料は、二硫化炭素に対し反応若しくは溶解するものであってはならない。

## -4. (IBC コード 15.3.14)

ねじ込み式の継手は、貨物及び蒸気管系統に使用してはならない。

## -5. (IBC コード 15.3.15)

貨物タンクは、積載に先立ち酸素濃度体積で 2%以下とするように不活性化しなければならない。また、有効なイナートガスを用いて、荷役及び運送中タンク内を自動的に 0.01~0.02 MPa (ゲージ圧) の正圧に維持する装置を設けなければならない。また、過圧・過負圧警報を備えた、遠隔監視装置を設けなければならない。

## -6. (IBC コード 15.3.16)

二硫化炭素を運搬する独立タンクを据え付けたホールドスペースは、酸素濃度が 2%以下となるように有効なイナートガスで不活性化しなければならない。航海中この状態を保持し、その監視を行うための装置を設けなければならない。また、これらのスペースの二硫化炭素蒸気を採取できる装置を設けなければならない。

## -7. (IBC コード 15.3.17)

荷役・運送中に二硫化炭素が大気中に漏出することがあってはならない。二硫化炭素蒸気を積荷中に陸側に還流又は揚荷中に船側に還流させる場合には、蒸気還流設備は他のすべての貨物格納設備から独立していなければならない。

## -8. (IBC コード 15.3.18)

貨物は、ディープウェルポンプ、油圧駆動式サブマージドポンプ又はイナートガス置換法によって貨物の揚荷ができる設備のうちいずれかの設備によって揚荷されなければならない。各貨物ポンプは、異常に高温になることを防ぐように使用しなければならない。貨物制御室に遠隔読み取り装置及び警報装置を備えた温度検知器を当該ポンプに設けなければならない。警報温度の設定値は 80°Cとする。また、揚荷中にタンク内圧力が大気圧より下がったときに自動停止する装置を取付けなければならない。

## -9. (IBC コード 15.3.21 関連)

積荷用マニホールド、貨物取扱いに関連した暴露甲板上の管及びタンクドームの周辺区域を有効に覆うため、十分な容量の水噴霧装置を設けなければならない。管及びノズルの配置は、均等に毎分 10 l/m<sup>2</sup> の放出率を与えることのできるも

のでなければならない。水噴霧装置は、その設置場所で手動操作できるとともに遠隔手動操作できるものとし、かつ、こぼれた貨物を洗い流すことができるよう配置しなければならない。また、水噴霧用給水ポンプの遠隔始動及び水噴霧装置内の常時閉鎖されているすべての弁の遠隔操作を行うための遠隔制御装置を設けなければならない。この遠隔制御装置は、貨物エリア外の場所で、居住区に隣接し、かつ、保護すべき区域に火災が発生した場合にも容易に近づいて操作することができるような適当な場所に配置しなければならない。

-10. (IBC コード 15.3.22)

貨物タンクは、基準温度 ( $R$ ) で貨物が満載状態の 98% を超えて積付けられないように計画されたものでなければならない。

-11. (IBC コード 15.3.23)

貨物タンクに積載する最大容量 ( $V_L$ ) は、次式により算定しなければならない。

$$V_L = 0.98V \frac{\rho_R}{\rho_L}$$

$V$  : タンクの容量

$\rho_R$  : 基準温度 ( $R$ ) における貨物比重

$\rho_L$  : 積載温度における貨物比重

$R$  : 圧力逃がし弁の設定圧力に等しい貨物の蒸気圧に対応する温度 (基準温度)

-12. (IBC コード 15.3.24)

適用できる各貨物積載温度及び積載しうる最大基準温度に対応する各貨物タンクの最大許容充填限度を、本会の承認するリストに示しておかなければならない。

-13. (IBC コード 15.3.25)

貨物の運搬が許可されたタンクのガス又は蒸気排出口、貨物管フランジまたは貨物弁から 3 m 以内にある開放甲板上の区域もしくは開放甲板上の半閉鎖場所は、17 章  $i$  欄に記してある電気設備の二硫化炭素に関する要件を満足しなければならない。またこれらの区域では、表面温度が 80°C を越える蒸気管のような他の熱源は一切設けてはならない。

-14. (IBC コード 15.3.26)

タンクの開放又は正圧を加え封入されているイナートガスの効果を阻害することなく、タンク内の貨物の計量及び抜き取りができる装置を設けなければならない。

-15. (IBC コード 15.3.27 関連)

この物質を運送する場合は、本会が承認した貨物取扱い計画書を備えなければならない。貨物取扱い計画書には、すべての貨物管装置を示すものでなければならない。

## 15.4 ジェチルエーテル (IBC コード 15.4)

### 15.4.1 貨物タンクに隣接するボイドスペース内の環境制御\*

貨物タンクに隣接するボイドスペースを不活性化しない場合、自然通風装置を設けなければならない。機械通風装置を設ける場合には、送風機はすべて火花を出さない構造のものとしなければならない。機械通風装置は、貨物タンクに隣接するボイドスペース内に設置してはならない。

### 15.4.2 重力式貨物タンクの圧力逃し弁

重力式貨物タンクの圧力逃し弁の設定圧力は、0.02 MPa (ゲージ圧) 未満に設定してはならない。

### 15.4.3 揚荷のための置換法の使用

圧力式貨物タンクで、揚荷する際にイナートガス置換法を使用する場合は、貨物装置は予想される圧力に耐えるように設計しなければならない。

### 15.4.4 貨物エリア内の発火源及び発熱源の排除

火災の危険性を防止するために、貨物エリア内には、いかなる発火源及び発熱源も設けてはならない。

### 15.4.5 揚荷用ポンプ

揚荷用ポンプは、シャフトグラウンドに液圧を受けないように設計されたものか又は油圧駆動式サブマージドポンプとし、かつ、ジェチルエーテルの揚荷に適したものでなければならない。

### 15.4.6 イナートガス設備

荷役中及び貨物移送時に貨物タンク内をイナートガスで充填することができる設備を設けなければならない。



**15.5 過酸化水素（濃度が 8 質量%を超え 70 質量%以下の水溶液）****15.5.1 過酸化水素（濃度が 60 質量%を超え 70 質量%以下の水溶液）\*****-1. 専用船による運送（IBC コード 15.5.1）**

過酸化水素水溶液は、専用船で運送しなければならない。また、この専用船で他の貨物を運送してはならない。

**-2. 貨物タンク及び関連設備の使用材料（IBC コード 15.5.1.2）**

貨物タンク及び関連設備は、純アルミニウム（99.5%）又は無垢のステンレス鋼（304L, 316, 316L, 316Ti）のいずれかで作るものとし、承認された手順に従って不動態化されたものでなければならない。アルミニウムは、甲板上の配管に使用してはならない。積載装置のすべての非金属構造材料は、過酸化水素水溶液による腐食及び分解が早まるものであってはならない。

**-3. ポンプ室（IBC コード 15.5.1.3 関連）**

ポンプ室は貨物の移送作業中に使用しないように注意銘板をつけるなど適当な処置を講じなければならない。

**-4. 貨物タンクの分離（IBC コード 15.5.1.4）**

貨物タンクは、コファダムにより燃料タンク又は引火性若しくは可燃性物質を格納している区域から分離しなければならない。

**-5. 貨物タンクの用途制限（IBC コード 15.5.1.5）**

過酸化水素水溶液を運送する貨物タンクは、海水バラスト用に使用できるものであってはならない。

**-6. 貨物温度の検知（IBC コード 15.5.1.6）**

貨物タンクの頂部及び底部に、温度検知器を設けなければならない。遠隔温度読取り装置及び連続監視装置は船橋に配置しなければならない。貨物タンク内の温度が 35℃以上に上昇した場合に作動する可視可聴警報装置を船橋に設けなければならない。

**-7. 貨物タンクに隣接するボイドスペースへの貨物の漏洩検知（IBC コード 15.5.1.7）**

貨物タンクに隣接するボイドスペースへの貨物の漏洩を検知するため、これらの区域に固定式酸素監視装置（又はガス採取管）を設けなければならない。遠隔読取り装置、連続監視装置（ガス採取管を使用する場合は、断続的に採取して差し支えない。）及び温度検知器と同様の可視可聴警報装置を、船橋に配置しなければならない。可視可聴警報装置はこれらのボイドスペースにおける酸素の容積濃度が 30%を超えた場合に作動するものでなければならない。2 組の持運び式酸素監視装置も、補助装置として利用できなければならない。

**-8. 貨物投棄装置（IBC コード 15.5.1.8 関連）**

自然分解に対する安全措置として、貨物を船外に排出するために貨物投棄装置を設けなければならない。

**-9. 貨物タンク通気装置（IBC コード 15.5.1.9）**

貨物タンク通気装置には、通常の通気制御用の圧力真空逃し弁及び異常時にタンク圧力が自然分解の結果急速に上昇した場合に備え、非常時通気用のラプチャーディスク又は類似の装置を設けなければならない。ラプチャーディスクは、タンク設計圧力、タンク寸法及び予測分解率に基づいて寸法を決定しなければならない。

**-10. 固定式水噴霧装置（IBC コード 15.5.1.10）**

甲板上にこぼれた過酸化水素水溶液を希釈し、かつ、洗い流すため、固定式水噴霧装置を設けなければならない。水噴霧により覆われる範囲には、マニホールドとホースの連結部及び過酸化水素水溶液の運送のために指定された貨物タンク頂部を含めなければならない。最低噴霧率は次によらなければならない。

(1) こぼれた貨物は、5 分以内に元の濃度から、濃度が 35 質量%に希釈されなければならない。

(2) こぼれる速度及び見積り量は、予測される積荷及び揚荷の最大速度、貨物タンクへの過剰積載又は配管若しくはホースの破損時に貨物の流出を止めるのに要する時間並びに貨物制御場所又は船橋での起動により希釈用水の噴霧を開始するのに必要な時間を基礎として算定しなければならない。

**-11. 保護装具（IBC コード 15.5.1.12）**

荷役作業に従事する乗組員の保護のため、船上には、過酸化水素溶液に耐える保護装具を備えなければならない。保護装具は、不燃性の全身保護衣、適当な手袋、長靴及び保護眼鏡から構成されなければならない。

**15.5.2 過酸化水素（濃度が 8 質量%を超え 60 質量%以下の水溶液）\*****-1. タンク配置（IBC コード 15.5.2.1）**

船体外板は、過酸化水素水溶液を積載する貨物タンクの周囲壁としてはならない。

**-2. 貨物タンク及び関連設備の使用材料（IBC コード 15.5.2.3）**

貨物タンク及び関連の設備に使用する材料は、純アルミニウム（99.5%）又は過酸化水素水溶液用として適している無垢のステンレス鋼（304, 304L, 316, 316L, 316Ti）のいずれかとしなければならない。アルミニウムは、甲板上の配管に使用してはならない。積載装置に使用するすべての非金属材料は、過酸化水素水溶液による腐食及び分解が早まるものであってはならない。

### -3. 貨物タンクの分離 (IBC コード 15.5.2.4)

貨物タンクは、燃料油タンク又は過酸化水素水溶液と相互反応する物質を積載する他のすべての区画からコファダムにより分離しなければならない。

### -4. 貨物温度の検知 (IBC コード 15.5.2.5)

貨物タンクの頂部及び底部に、温度検知器を設けなければならない。遠隔温度読取り装置及び連続監視装置を船橋に配置しなければならない。貨物タンク内の温度が 35°C以上に上昇した場合に作動する可視可聴警報を船橋に設けなければならない。

### -5. 貨物タンクに隣接するボイドスペースへの貨物の漏洩検知 (IBC コード 15.5.2.6)

貨物タンクに隣接するボイドスペースへの貨物の漏洩を検知するため、これらの区域に固定式酸素監視装置（又はガス採取管）を設けなければならない。酸素濃度遠隔読取り装置及び連続監視装置（ガス採取管を使用する場合は、断続的に採取して差し支えない。）を船橋に設けなければならない。ボイドスペースにおける酸素の容積濃度が 30%を超えた場合に作動する可視可聴警報装置を船橋に設けなければならない。2組の持運び式酸素監視装置を備えなければならない。

### -6. 貨物投棄装置 (IBC コード 15.5.2.7 関連)

制御不能の分解に対する安全措置として、貨物を船外に排出するための貨物投棄装置を設置しなければならない。

### -7. 貨物タンク通気装置 (IBC コード 15.5.2.8)

通常時における貨物タンク内圧力の制御用通気装置に過装置を設けた場合は、15.5.1-9に規定されている異常時に、貨物タンクが過圧になることを防止するため、非常用の通気装置を設けなければならない。非常用の通気装置は、荒天状態においても海水が貨物タンクに入らないように設計しなければならない。非常用の通気装置の寸法は、タンクの設計圧力及びタンクの寸法に基づいて決定しなければならない。

### -8. 固定式水噴霧装置 (IBC コード 15.5.2.9)

甲板上にこぼれた過酸化水素水溶液を希釈し、かつ、洗い流すため、固定式水噴霧装置を設けなければならない。水噴霧により覆われる範囲には、マニホールドとホースの連結部及び過酸化水素水溶液の運送のために指定されたタンク頂部を含めなければならない。最低噴霧率は次によらなければならない。

(1) こぼれた貨物は、5分以内に元の濃度から、濃度が 35 質量%に希釈されなければならない。

(2) こぼれる速度及び見積り量は、予測される積荷及び揚荷の最大速度、タンクへの過剰積載又は配管若しくはホースの破損時に貨物の流出を止めるのに要する時間並びに貨物制御場所又は船橋での起動により希釈用水の噴霧を開始するのに必要な時間を基礎として算定しなければならない。

### -9. 保護装具 (IBC コード 15.5.2.11)

荷役作業に従事する乗組員の保護のため、船上には、過酸化水素溶液に耐える保護装具を備えなければならない。保護装具は、不燃性の全身保護衣、適当な手袋、長靴及び眼の保護具から構成されなければならない。

### -10. 貨物ホースへの標示 (IBC コード 15.5.2.12)

過酸化水素水溶液の荷役に用いる管装置は、当該貨物の移送時において、他の管装置から分離できるものでなければならない。過酸化水素水溶液の移送に使用する貨物ホースには、「過酸化水素（水溶液）移送専用」（国際航海に従事しない船舶に限る。）又は「FOR HYDROGEN PEROXIDE TRANSFER ONLY」と標示しなければならない。

## 15.6 自動車燃料用アンチノック剤（アルキル鉛を含有するもの）

### 15.6.1 貨物タンクの用途制限 (IBC コード 15.6.1)

これらの貨物に使用される貨物タンクは、これらの貨物の製造に使用する物質以外の他の貨物を積載するものであってはならない。

### 15.6.2 貨物ポンプ室の通風装置 (IBC コード 15.6.2)

貨物ポンプ室を 15.18 の規定により甲板上に設置する場合には、その通風装置は 15.17 の規定によらなければならない。

### 15.6.3 貨物タンクへの通行禁止 (IBC コード 15.6.3 関連)

これらの貨物を積載する貨物タンク内に入らないよう注意銘板をつけるなど適当な処置を講じなければならない。

**15.6.4 貨物ポンプ室又は貨物タンクに隣接する場所の空気計測 (IBCコード 15.6.4)**

貨物ポンプ室又は貨物タンクに隣接するボイドスペースに入るに先立ち、空気中の鉛量が許容限度内にあることを確認できる計測装置を備えなければならない。

**15.7 黄リン (白リン)****15.7.1 リンを積載する船舶の構造及び設備 (IBCコード 15.7.1 関連)**

船舶は、常に最低 760 mm の封入水のもとで黄リンを積載し、運送し、揚荷できる構造としなければならない。揚荷中、揚荷された黄リンの容積に相当する水を補給し、かつ、貨物タンクから排出される水をすべて陸上に戻すための設備を設けなければならない。

**15.7.2 貨物タンクの設計と試験 (IBCコード 15.7.2)**

貨物タンクは、タンクの深さ、黄リンの比重、荷役方法等を考慮し、計画載荷状態において少なくともタンク頂部の 2.4 m 上方までの水頭に耐えるように設計し、かつ、この水頭で水圧試験を行わなければならない。

**15.7.3 液状リンと封入水との接触面積 (IBCコード 15.7.3)**

貨物タンクは、液状黄リンと封入水との接触面積ができるだけ小さくなるようにしなければならない。

**15.7.4 封入水上部のアレイスペース (IBCコード 15.7.4)**

貨物タンクは、封入水の上部に、貨物タンク容積の少なくとも 1% 以上のアレイスペースが設けられるものでなければならない。このアレイスペースを、イナートガスで満たすか又はカウル付きの 2 つの通風管で自然換気するための設備を設けなければならない。この 2 つの通風管は異なった高さとし、各甲板上 6 m 以上で、かつ、貨物ポンプ室頂部より 2 m 以上の高さのものでなければならない。

**15.7.5 貨物タンクの開口 (IBCコード 15.7.5)**

すべての貨物タンク開口は、貨物タンクの頂部に設け、それに取付ける付属品及び接合具は五酸化黄リンに侵されないものでなければならない。

**15.7.6 積荷設備 (IBCコード 15.7.6 関連)**

積荷設備は、黄リンを 60°C 以下の温度で積荷できるものでなければならない。

**15.7.7 貨物タンクの加熱装置及び高温警報装置 (IBCコード 15.7.7)**

貨物タンクの加熱装置は、貨物タンクの外部に設け、黄リンの温度が 60°C を超えないように温度制御ができるものでなければならない。また、60°C を超えた場合に警報を発する高温警報装置を設けなければならない。

**15.7.8 ボイドスペースの漲水装置 (IBCコード 15.7.8)**

貨物タンクに隣接するすべてのボイドスペースには、本会の承認した漲水装置を設けなければならない。この漲水装置は黄リンが漏れた場合に自動的に作動するものでなければならない。

**15.7.9 ボイドスペース内の機械通風装置 (IBCコード 15.7.9)**

**15.7.8** に規定するボイドスペースには、非常時に速やかに閉鎖することのできる有効な機械通風装置を設けなければならない。

**15.7.10 黄リンの荷役装置 (IBCコード 15.7.10)**

黄リンの荷役装置には、高液面警報を設けなければならない。また、貨物タンクからの溢出を防止し、さらには、非常時に船上と陸上のいずれからでも、速やかに荷役を停止できる集中制御装置を備えなければならない。

**15.7.11 甲板上の水ホース (IBCコード 15.7.11)**

貨物移送中、甲板上の水ホースを給水装置に接続し、黄リンが漏れた場合に直ちに水で洗い流せる設備を設けなければならない。

**15.7.12 船舶と陸上の貨物用管装置との接合具 (IBCコード 15.7.12)**

船舶と陸上の貨物用固定管装置との接合具は、本会の承認したものでなければならない。

**15.8 酸化プロピレン及び酸化エチレンと酸化プロピレンの混合物 (酸化エチレンの濃度が 30 質量%以下のもの)****15.8.1 一般 (IBCコード 15.8.1)**

本 **15.8** の規定は、アセチレンを含まない貨物を運送する場合について定めたものである。

### 15.8.2 酸化プロピレン及び酸化エチレンと酸化プロピレンの混合物(酸化エチレンの濃度が30質量%以下のもの)を積載するタンク (IBCコード 15.8.2 関連)

これらの物質を積載する貨物タンクは、3回前までに積載した貨物のうち1回でも重合触媒して作用する以下に掲げる物質を積載した場合に、貨物タンクを十分に洗浄できる設備を設けなければならない。

- (1) 無機酸類 (例: 硫酸, 塩酸, 硝酸)
- (2) カルボン酸及び無水物質 (例: ギ酸, 酢酸)
- (3) ハロゲン化カルボン酸類 (例: クロロ酢酸等)
- (4) スルホン酸類 (ベンゼンスルホン酸)
- (5) 苛性アルカリ類 (例: 水酸化ナトリウム (水溶液), 水酸化カリウム (水溶液) 等)
- (6) アンモニア及びアンモニア溶液
- (7) アミン類及びアミン溶液類
- (8) 酸化性物質類

### 15.8.3 貨物タンク及び関連管装置の洗浄設備 (IBCコード 15.8.3 関連)

直前に積載された貨物が、酸化プロピレン又は酸化エチレンと酸化プロピレンの混合物 (酸化エチレンの濃度が30質量%以下のもの) である場合を除き、これらの物質を積載する前に、貨物タンク及び関連管装置から前の貨物のすべての残渣が除去できるよう、十分、かつ、有効に洗浄することのできる設備を設けなければならない。

### 15.8.4 洗浄効果の確認装置 (IBCコード 15.8.4 関連)

どのような場合でも、これらの物質の存在により危険な状態を引き起こす可能性のある酸性及びアルカリ性物質の残渣が残っていないことを確認し、タンク及び関連管装置の洗浄効果を確認する適当な試験又は検査装置を設けなければならない。

### 15.8.5 貨物タンクの構造 (IBCコード 15.8.5 関連)

貨物タンクは、これらの物質をそれぞれの貨物タンクに最初に積載する前に、汚染、大量の錆の沈殿及び目視できる構造欠陥がないことを確認するために、容易に貨物タンク内を点検できる構造のものとしなければならない。

### 15.8.6 貨物タンクの使用材料 (IBCコード 15.8.6 関連)

これらの物質を積載するタンクは、鋼又はステンレス鋼で構成されなければならない。

### 15.8.7 貨物タンク洗浄設備 (IBCコード 15.8.7 関連)

これらの物質を積載する貨物タンクの洗浄設備は、水洗い又はパーキングによって貨物タンク及び関係管装置の洗浄が十分できるものでなければならない。

### 15.8.8 弁, フランジ, 装備品及び付属品の型式及び材料 (IBCコード 15.8.8)

すべての弁, フランジ, 装備品及び付属品は、これらの物質に適した型式のものであり、かつ、本会が適当と認める鋼又はステンレス鋼で製作しなければならない。弁のディスク, ディスクの表面, 弁座及びその他の摩耗部分は、11%以上のクロムを含んだステンレス鋼で製作しなければならない。

### 15.8.9 ガasketの材料 (IBCコード 15.8.9)

ガasketの材料は、これらの物質と反応若しくは溶解、又はその自然発火温度を下げず、かつ、耐火性を有し適当な機械的強度を有するものでなければならない。貨物に接触する表面は、ポリテトラフルオロエチレン (PTFE) 又は不活性材料であってポリテトラフルオロエチレンと同等の安全性を有する材料でなければならない。ポリテトラフルオロエチレン又は同等のフッ素ポリマにステンレス鋼をらせん状に巻きつけた材料は、使用して差し支えない。

### 15.8.10 断熱材及びパッキン (IBCコード 15.8.10)

断熱材及びパッキンは、これらの物質と反応しない、溶解しない又はその自然発火温度を下げない材質のものでなければならない。

### 15.8.11 ガasket, パッキン等の使用材料に対する特別規定 (IBCコード 15.8.11)

これらの物質の積付設備に用いられるガasket, パッキン及び同様の用途のものに対しては、原則としてつぎの材料は使用してはならない。ただし、必要な試験を行い、その試験の結果が良好である場合には、これらの材料を使用して差し支えない。

- (1) これらの物質と接触するものに対して、ネオプレン又は天然ゴム
- (2) アスベスト類又はアスベスト類の含浸物
- (3) ミネラルウール等のマグネシウムの酸化物を含んだ材料

**15.8.12 継手の要件 (IBCコード 15.8.12)**

ねじ込み式の継手は、貨物及び蒸気管系統に使用してはならない。

**15.8.13 貨物の注入及び排出管の配置 (IBCコード 15.8.13)**

貨物の注入及び排出管は、貨物タンクの底部又はすべてのビルジウェアの下面から 100mm 以内の位置まで延ばしておかなければならない。

**15.8.14 蒸気還流接続具 (IBCコード 15.8.14.1)**

これらの物質を積載する積付設備には、弁付きの蒸気還流接続具を設けなければならない。

**15.8.15 蒸気還流装置の使用と独立性 (IBCコード 15.8.14.2 関連)**

陸上施設への蒸気還流が荷役中に行われる場合には、これらの物質の積付設備に接続している蒸気還流装置は、すべての他の積付設備から独立させておかなければならない。

**15.8.16 貨物タンクの圧力制御 (IBCコード 15.8.14.3 関連)**

貨物タンクは、揚荷中、貨物タンク内の圧力を 0.007 MPa (ゲージ圧) 以上に保持できる構造及び設備としなければならない。

**15.8.17 貨物タンクの通気 (IBCコード 15.8.16)**

貨物タンクは、他の貨物を積載する貨物タンクから独立して当該タンク内を通気できる設備を設けなければならない。貨物タンクを大気開放せずにタンク内の酸化プロピレンを採取する設備を設けなければならない。

**15.8.18 貨物の揚荷 (IBCコード 15.8.15)**

貨物は、ディーゼルポンプ、油圧駆動式サブマージドポンプ又はイナートガス置換法によって貨物の揚荷ができる設備のうちいずれかの設備によって揚荷されなければならない。各貨物ポンプは、ポンプからの揚荷系統が遮断又は閉塞した場合に、これらの物質が異常に加熱されないように配置されなければならない。

**15.8.19 貨物ホースへの表示 (IBCコード 15.8.17)**

これらの物質の移送に用いる貨物ホースは、「酸化アルキレン移送専用」(国際航海に従事しない船舶に限る。)又は「FOR ALKYLENE OXIDE TRANSFER ONLY」と表示しておかなければならない。

**15.8.20 貨物タンク周囲の環境制御 (IBCコード 15.8.18 関連)**

これらの物質を積載する一体重力式貨物タンクに隣接する貨物タンク、ボイドスペース及び他の閉鎖区域は、相互反応しない貨物 (15.8.2 に規定する貨物は、相互反応すると考えられる貨物の例である。) を積載するか適当なイナートガスを封入して不活性化しておかなければならない。独立型貨物タンクを据付けたいかなるホールドスペースも不活性化しておかなければならない。不活性化された区域及びタンクには、酸化プロピレン及び酸素の監視装置を設けなければならない。この場合、監視装置は持運び式でもよい。また不活性化設備は対象区域の酸素濃度を容積濃度で 2%以下に保持できるものでなければならない。

**15.8.21 貨物ポンプ及び貨物管装置 (IBCコード 15.8.19 関連)**

貨物ポンプ及び貨物管装置は、これらの物質が装置内に入っている間、いかなる場合においても当該貨物ポンプ及び貨物管装置の中に空気が入らない構造のものでなければならない。

**15.8.22 貨物及び蒸気管系統の圧力逃し (IBCコード 15.8.20)**

陸上連結管を取外す前に、貨物及び蒸気管系統内の圧力を逃すために、ローディングヘッダに適当な弁を設けなければならない。この弁は、これらの系統内の貨物及び蒸気を大気中に放出するものであってはならない。

**15.8.23 貨物タンクの設計 (IBCコード 15.8.21)**

酸化プロピレンを積載する貨物タンクは、圧力型タンク、独立型又は一体型重力式タンクとしなければならない。酸化エチレンと酸化プロピレンの混合物 (酸化エチレンの濃度が 30 質量%以下のもの) を積載する貨物タンクは、独立型重力式又は圧力式タンクとしなければならない。貨物タンクは、積載中、輸送中及び揚荷中に発生することが予想される最高圧力に耐えるように設計しなければならない。

**15.8.24 冷却装置 (IBCコード 15.8.22.1)**

0.06 MPa (ゲージ圧) 未満の設計圧力を有する酸化プロピレンを積載する貨物タンク及び 0.12 MPa (ゲージ圧) 未満の設計圧力を有する酸化エチレンと酸化プロピレンの混合物 (酸化エチレンの濃度が 30 質量%以下のもの) を積載する貨物タンクには、貨物を基準温度以下に維持するための冷却装置を設けなければならない。「基準温度 (R) (°C)」とは、圧力逃し弁の設定圧力に等しい酸化プロピレンの蒸気圧に対応する温度をいう。

**15.8.25 冷却要件の適用免除 (IBCコード 15.8.22.2 関連)**

限定された海域内で運送するか、限られた期間の航海で運送する船舶については、設計圧力が 0.06 MPa (ゲージ圧)

未満の貨物タンクに対する冷却要件の適用を免除することができる。また、この場合貨物タンクの防熱に対して考慮すること。

#### 15.8.26 冷却装置の温度制御 (IBCコード 15.8.23.1)

いかなる冷却装置もその積載時のタンク内圧力下で液体温度が沸点に達しないよう保持できるものでなければならない。タンク内の状態変化によって自動的に調整される少なくとも 2 台の完全な冷却装置を設けなければならない。冷却装置は、通常の操作に対し必要な補機を完備しておかなければならない。制御装置は、手動でも操作できるものでなければならない。温度制御装置の故障を示す警報装置を設けなければならない。各冷却装置の容量は、貨物の温度を基準温度 (R) 以下に維持するのに十分なものでなければならない。

#### 15.8.27 冷却装置の能力 (IBCコード 15.8.23.2)

3 台の冷却装置を備える場合は、いずれの 2 台を組合せても貨物温度を基準温度 (R) 以下に維持するのに十分な能力のものでなければならない。

#### 15.8.28 冷却用の媒体 (IBCコード 15.8.23.3)

一重の囲壁のみでこれらの物質と分離されている冷却用の媒体は、これらの物質と反応しないものでなければならない。

#### 15.8.29 冷却装置の型式 (IBCコード 15.8.23.4)

冷却装置を設ける場合、これらの物質の圧縮を必要としない型式のものとしなければならない。

#### 15.8.30 タンクの圧力逃し弁の設定圧力 (IBCコード 15.8.24)

圧力逃し弁の設定圧力は、0.02 MPa (ゲージ圧) 以上としなければならない。また、圧力式タンクの場合、圧力逃し弁の設定圧力は、酸化プロピレンを積載する場合、0.7 MPa (ゲージ圧) 未満、酸化エチレンと酸化プロピレンの混合物 (酸化エチレンの濃度が 30 質量%以下のもの) を積載する場合、0.53 MPa (ゲージ圧) 以下としなければならない。

#### 15.8.31 タンクの管装置 (IBCコード 15.8.25.1)

これらの物質を積載する貨物タンクの管装置は、空タンクを含め他のすべてのタンクの管装置から分離しなければならない。タンクの管装置が独立していない場合、要求される配管の分離は、短管、弁又は他の管類の取外し及びこれらの箇所におけるブランクフランジの取付けにより行わなければならない。要求される分離は、すべての貨物及び蒸気配管、貨物及び蒸気通気管系並びに共通のイナートガス供給管系統の他のいかなる可能な連結具にも適用する。

#### 15.8.32 貨物取扱い計画 (IBCコード 15.8.25.2 関連)

これらの物質を運送する場合は、本会が承認した貨物取扱い計画書を備えなければならない。予定される荷役装置は、貨物取扱い計画書とは別個の計画書に示されなければならない。貨物取扱い計画書には、すべての貨物管装置及び上記の配管分離要件に適合させるために必要なブランクフランジの取付け場所を示さなければならない。

#### 15.8.33 管の分離及びブランクフランジ (IBCコード 15.8.25.3 関連)

これらの物質の最初の積載前及びその後、船舶が同様の用途に戻される度に、要求される管の分離がなされていることを証明する証書を、本会が適当と認める機関から取得し、かつ、船内に所持しておかなければならない。また、不注意によりブランクフランジが外されることがないように、ブランクフランジと管系フランジの各接続部には、本会が適当と認める機関によりワイヤー及び封印を取付けたものでなければならない。

#### 15.8.34 貨物タンクの最大許容充填限度

##### -1. (IBCコード 15.8.26.1)

貨物タンクは、基準温度 (R) で貨物が満載状態の 98% を超えて積付けられないように計画されたものでなければならない。

##### -2. (IBCコード 15.8.26.2)

貨物タンクに積載する最大容量 ( $V_L$ ) は、次式により算定しなければならない。

$$V_L = 0.98V \frac{P_R}{P_L}$$

$V$  : タンクの容量

$P_R$  : 基準温度 (R) における貨物比重

$P_L$  : 積載温度及び圧力における貨物比重

$R$  : 圧力逃し弁の設定圧力に等しい貨物の蒸気圧に対応する温度 (基準温度)

##### -3. (IBCコード 15.8.26.3 関連)

適用できる各貨物積載温度及び積載しうる最大基準温度に対応する各貨物タンクの最大許容充填限度を、本会の承認

するリストに示しておかなければならない。

#### 15.8.35 運送上の要件 (IBCコード 15.8.27) \*

貨物タンクは、窒素ガスを封入されることにより、貨物を適切に保護して運送できるものでなければならない。環境条件又は冷却装置の故障によって貨物の温度の下がった場合にタンクの圧力が 0.007 MPa (ゲージ圧) 以下に下がることを防止するために自動窒素補給装置を設けなければならない。自動的に圧力制御するための必要量を満足するに十分な量の窒素が船上で利用できるようにしておかなければならない。封入ガスとして商業上純粋とみなせる窒素 (容積濃度で 99.9%) を使用しなければならない。減圧弁を介して貨物タンクに接続されている窒素ボトルは、ここでいう「自動」の目的を満足しているとみなせる。

#### 15.8.36 酸素濃度検知装置 (IBCコード 15.8.28 関連)

荷役の前後に貨物タンクの蒸気相部の酸素濃度が容積濃度で 2%以下になっていることを確認できる検知装置を備えなければならない。

#### 15.8.37 水噴霧装置 (IBCコード 15.8.29 関連)

積荷用マニホールド、貨物取扱いに関連した暴露甲板上の管及びタンクドームの周辺の区域を有効に覆うため、十分な容量の水噴霧装置を設けなければならない。管及びノズルの配置は、均等に毎分 10  $l/m^2$  の放出率を与えることのできるものでなければならない。水噴霧装置は、その設置場所で手動操作できるとともに遠隔手動操作できるものとし、かつ、こぼれた貨物を洗い流すことができるよう配置しなければならない。また、水噴霧用給水ポンプの遠隔始動及び水噴霧装置内の常時閉鎖されているすべての弁の遠隔操作を行うための遠隔制御装置を設けなければならない。この遠隔制御装置は、貨物エリア外の場所で、居住区に隣接し、かつ、保護すべき区域に火災が発生した場合にも容易に近づいて操作することができるような適当な場所に配置しなければならない。

#### 15.8.38 貨物ホース連結部に対する要件 (IBCコード 15.8.30)

貨物移送に使用する各貨物ホース連結部には、遠隔操作式で閉鎖速度制御式の遮断弁を設けなければならない。

### 15.9 塩素酸ナトリウム (濃度が 50 質量%以下の水溶液) (IBCコード 15.9 関連)

#### 15.9.1 貨物タンク内及び関連設備の洗浄

この貨物を積載した後のタンク及び関連設備に、他の貨物を積載するために、水洗い及びパーキングにより洗浄できる設備を設けなければならない。

#### 15.9.2 こぼれた貨物の洗い流し設備

この貨物がこぼれた場合に、直ちにすべてのこぼれた貨物を完全に洗い流すことができる設備を設けなければならない。

### 15.10 硫黄 (溶融状のもの) (IBCコード 15.10)

#### 15.10.1 貨物タンクの通気装置

貨物タンクの通気装置は、硫黄 (溶融状のもの) 積載時に、貨物タンク内の蒸気部分における硫化水素の濃度を爆発限界の 1/2 (容積濃度で 1.85%) 以下に保持できるものでなければならない。

#### 15.10.2 機械通風装置を設ける場合の警報装置

15.10.1 の目的で機械通風装置を設ける場合には、この通気装置が故障したときに警報を発する警報装置を設けなければならない。

#### 15.10.3 硫黄の付着防止

貨物タンクの通気装置は、装置内に硫黄が付着するのを防止できるようにしなければならない。

#### 15.10.4 ボイドスペースの開口

貨物タンクに隣接するボイドスペースの開口は、水、硫黄 (溶融状のもの) 又はその蒸気の侵入を防止できるように配置しなければならない。

#### 15.10.5 試験採取用の接続具

貨物タンクに隣接するボイドスペースには、ガス検知のための試料採取用の接続具を設けなければならない。

#### 15.10.6 貨物温度制御装置\*

硫黄 (溶融状のもの) の温度を 155°C以下に保持できる貨物温度制御装置を設けなければならない。

**15.10.7 電気設備**

60°Cを超える引火点を有する硫黄（溶融状のもの）の発生ガスを考慮して、安全型として認定された電気設備を設けなければならない。

**15.11 酸（IBCコード 15.11）****15.11.1 貨物タンクの囲壁**

船体外板は、無機酸を積載する貨物タンクの周囲壁として使用してはならない。

**15.11.2 耐食処理\***

本会が差し支えないと認めた場合には、（耐食材料によるライニングが施された）鋼製の貨物タンク及び関連の管装置を使用することができる。ライニング材料の弾性率は、母材の弾性率より小としてはならない。

**15.11.3 貨物タンクに対する腐食の考慮**

貨物タンクを構成する部材の厚さは、貨物タンクが全面的に耐食材料で作られているか、又は承認されたライニングが施工されている場合を除き、貨物の腐食性を考慮して決めなければならない。

**15.11.4 貨物の噴出及び漏洩防止\***

荷役用マニホールド連結管のフランジ部には、貨物の噴出の危険を防ぐための覆い（取外し式のものでよい。）を装備し、さらに甲板上への貨物の漏洩を防止するための受皿を備えなければならない。

**15.11.5 電気設備要件**

酸は運送中に水素を発生する危険があるため、電気設備は、**10.1.4**に適合しなければならない。設置された安全機器は、水素と空気の混合気体中での使用に適したものでなければならない。他の発火源は、このような区域には認められない。

**15.11.6 貨物の燃料油タンクからの隔離\***

本 **15.11** の規定の適用から受ける貨物は **3.1.1** の隔離に関する規定に適合するとともに燃料油タンクからも隔離しなければならない。

**15.11.7 貨物漏洩検知装置\***

貨物タンクに隣接する区画への貨物の漏洩を検知できる適当な装置を設けなければならない。

**15.11.8 貨物ポンプ室のビルジ吸引及び排出設備\***

貨物ポンプ室のビルジ吸引設備及び排出設備は、耐食材料のものでなければならない。

**15.12 有毒物質（IBCコード 15.12）****15.12.1 貨物タンク通気装置の排気口**

貨物タンク通気装置の排気口は、次の(1)から(4)によらなければならない。

- (1) 暴露甲板上、又は甲板タンクの場合は交通歩路上、 $B/3$  又は  $6\text{ m}$  のうちいずれか大きい高さ以上離れた場所に設けなければならない。
- (2) 甲板上の船首尾間歩路から  $6\text{ m}$  以内に設ける場合は、当該歩路上  $6\text{ m}$  以上離れた場所に設けなければならない。
- (3) 居住区域及び業務区域へのすべての開口又は空気取入口から  $15\text{ m}$  以上離れた場所に設けなければならない。
- (4) 本会の承認した型式の高速排気弁を備え、かつ、その弁が蒸気と空気の混合体を垂直上方に何ら支障なく排出できるものである場合、排気口の高さは、甲板上又は船首尾間歩路が配置されている場合、当該歩路上  $3\text{ m}$  まで減じることができる。

**15.12.2 蒸気還流のための接続装置**

タンクの通気装置には、陸上施設への蒸気還流管のための接続装置を備えなければならない。

**15.12.3 貨物積載要件**

当該貨物を積載する船舶は、次の(1)から(3)によらなければならない。

- (1) 貨物タンクは、燃料油タンクに隣接してはならない。
- (2) 分離された配管系統としなければならない。
- (3) 毒性のない貨物を積載するタンクから分離されたタンク通気装置を設けなければならない (**3.7.2** も参照のこと)。

**15.12.4 貨物タンクの圧力逃し弁の設定圧力**

貨物タンクの圧力逃し弁の設定圧力は、少なくとも  $0.02\text{ MPa}$ （ゲージ圧）としなければならない。



**15.13 添加剤により保護される貨物 (IBCコード 15.13)****15.13.1 環境制御**

表 S17.1 の o 欄において 15.13 の適用を指示される特定の貨物は、その化学的性質から、ある温度、空気又は触媒との接触という特定の条件のもとでは、重合、分解、酸化又はその他の化学的変化が生じる傾向があるので、これを緩和するために貨物中に抑制剤を投入するか又は貨物タンク内の環境制御を行わなければならない。

**15.13.2 構造材料**

これらの貨物を積載する船舶の貨物タンク及び貨物荷役装置には、触媒として作用したり、抑制剤を破壊するような構造材料又は物質を使用してはならない。

**15.13.3 抑制剤\***

航海中、常時これらの貨物が有害な化学的変化を生じないように十分保護されているよう注意を払わなければならない。これらの貨物を運送する船舶には、次の事項を記載した製造者からの抑制に関する証明書を、航海中、常時備えておかななければならない。

- (1) 添加された抑制剤の名称及び量
- (2) 添加剤の酸素依存性
- (3) 抑制剤を添加した年月日及び抑制剤の有効期限
- (4) 抑制剤の有効期限に影響を与える温度限界
- (5) 航海期間が抑制剤の有効期間を超える場合にとるべき措置

**15.13.4 空気の遮断法を採用している船舶の取扱い**

貨物の酸化を防止するための方法として空気の遮断法を採用している船舶は 9.1.3 に適合しなければならない。

**15.13.5 酸素依存性を有する添加剤を含む貨物の取扱い\***

酸素依存性を有する添加剤を含む貨物は、次の規定に従い運送しなければならない。

- (1) R 編 4.5.5 の規定によりイナーテイングが要求される船舶においては、積荷の前及び航海中にイナートガスを供給してはならないが、揚荷の開始前に供給しなければならない。
- (2) R 編 4.5.5 の規定が適用されない船舶においては、容量 3000 m<sup>3</sup> を超えないタンクで不活性化することなく運送して差し支えない。当該船舶においてイナーテイングを行う場合には、積荷の前及び航海中にイナートガスを供給してはならないが、揚荷の開始前に供給しなければならない。

**15.13.6 通気装置**

通気装置は生成重合体による閉塞に対し、十分な考慮を払ったものでなければならない。通気装置は定期的に作動状況の適否を点検できる型式のものでなければならない。

**15.13.7 貨物の結晶化又は凝固防止装置**

貨物を加熱して運送する場合、この貨物が、貨物タンク内のいかなる部分においても全体的又は部分的に結晶又は凝固することを常に阻止するための加熱装置は、貨物タンク内のいかなる部分においても危険な重合を抑制できなくなるほど貨物を過熱するものであってはならない。水蒸気加熱管からの温度が過熱を引き起こす可能性のある場合には、間接式低温加熱装置を使用しなければならない。

**15.14 37.8℃において 0.1013 MPa (絶対圧) より高い蒸気圧を有する貨物****15.14.1 貨物装置 (IBCコード 15.14.1 関連)**

表 S17.1 の o 欄に本 15.14 が引用されている貨物については、貨物装置が 45℃における貨物の蒸気圧に耐えるように設計されている場合を除き、機械冷却装置を設けなければならない。

**15.14.2 機械冷却装置 (IBCコード 15.14.2)**

機械冷却装置は、液体温度を貨物タンク設計圧力での沸点以下に維持できるものでなければならない。

**15.14.3 限定された航海に就航する船舶の冷却装置 (IBCコード 15.14.3 関連)**

限定された海域及び期間の航海に就航する船舶で、本会が特に認めた場合は、冷却装置の規定を適用しなくて差し支えない。

**15.14.4 蒸気還流のための接続装置 (IBCコード 15.14.4)**

積荷時、貨物タンクから陸上施設に貨物蒸気を還流するための連結装置を設けなければならない。

**15.14.5 圧力計 (IBCコード 15.14.5)**

各貨物タンクには、貨物の蒸気部分の圧力を指示する圧力計を備えなければならない。

**15.14.6 温度計 (IBCコード 15.14.6)**

貨物を冷却する場合には、各貨物タンクにはその頂部又は底部に温度計を備えなければならない。

**15.14.7 貨物タンクの最大許容充填限度****-1. (IBCコード 15.14.7.1)**

貨物タンクは、基準温度 ( $R$ ) で貨物が満載状態の 98% を超えて積付けられないように計画されたものでなければならない。

**-2. (IBCコード 15.14.7.2)**

貨物タンクに積載する最大容量 ( $V_L$ ) は、次式により算定しなければならない。

$$V_L = 0.98V \frac{P_R}{P_L}$$

$V$  : タンクの容量

$P_R$  : 基準温度 ( $R$ ) における貨物比重

$P_L$  : 積載温度及び圧力における貨物比重

$R$  : 圧力逃し弁の設定圧力に等しい貨物の蒸気圧に対応する温度 (基準温度)

**-3. (IBCコード 15.14.7.3 関連)**

適用できる各貨物積載温度及び積載し得る最大基準温度に対応する各貨物タンクの最大許容充填限度を、本会の承認するリストに記載しておかなければならない。

**15.15 ばら積み液体に対する硫化水素検知装置 (IBCコード 15.15)****15.15.1 ばら積み液体に対する硫化水素検知装置\***

硫化水素を生成する液体をばら積みする船舶にあっては、硫化水素検知装置を備え付けなければならない。捕集剤及び殺菌剤を使用する場合には、それらは硫化水素の生成を完全には制御し得ないことに留意すること。**13.2.1** の規定に従う、硫化水素を検知するための毒性ガス検知器は、本要件を満足するために用いても差し支えない。なお、当該検知装置は本会の適当と認めるものでなければならない。

**15.16 貨物の混合 (IBCコード 15.16)****15.16.1 (削除)****15.16.2 水の混入禁止\***

本 **15.16** の規定が、**表 S17.1** の **o** 欄に規定されている場合、この貨物に水分が混入しないような設備としなければならない。さらに、次の**(1)**から**(3)**の規定によらなければならない。

- (1) この貨物を積載するタンク圧力-真空逃し弁の空気の入入口は、暴露甲板上少なくとも  $2 m$  以上の位置に設置しなければならない。
- (2) **7章** に規定する貨物温度制御装置は水又は水蒸気を加熱媒体とするものであってはならない。
- (3) バラスト、スロップ又はこの貨物と危険な反応をするおそれのある水分を含む他の貨物を積載したスロップタンク及び貨物タンクに接続するポンプ、管装置及び通気装置は、この貨物を積載したタンクに接続する同様の装置から分離しなければならない。スロップタンクの管装置及びバラスト管装置は、パイプトネル内に収められていない限り、この貨物を積載したタンク内を貫通させてはならない。

**15.17 強化通風要件 (IBCコード 15.17)****15.17.1 強化通風要件\***

特定の貨物について、**12.2.3** に規定する換気装置は、1時間当たり区域の総容積の 45 倍以上の容積の空気を換気できるものでなければならない。換気装置の排気口は、居住区域、作業区域又は他の類似の区域からの開口及び換気装置の吸気口から、 $10 m$  以上離し、かつ、タンク頂板上  $4 m$  以上の位置に設けなければならない。

**15.18 貨物ポンプ室の特別要件 (IBCコード 15.18)****15.18.1 貨物ポンプ室の特別要件\***

特定貨物について、貨物ポンプは貨物タンク内に設けるか又は貨物ポンプ室を甲板と同じ高さとしなければならない。

**15.19 オーバフロー制御 (IBCコード 15.19)****15.19.1 適用**

本 15.19 の規定は表 S17.1 の o 欄に規定してある場合、要求される計測装置に追加して適用される。

**15.19.2 動力源が故障した場合の警報装置**

安全な積荷に不可欠のいかなる装置の動力源が故障した場合に、関係の操作員に警報を発する警報装置を設けなければならない。

**15.19.3 積荷作業停止装置**

積荷に不可欠の装置が操作不能になった場合すべての積荷作業が、直ちに中止できる装置を設けなければならない。

**15.19.4 液面警報装置の試験\***

液面警報装置は、積荷に先立って試験ができるものでなければならない。

**15.19.5 高位液面警報装置の独立性\***

15.19.6 の規定により要求される高位液面警報装置は、15.19.7 により要求されるオーバフロー制御装置及び 13.1 により要求される装置から独立していなければならない。

**15.19.6 高位液面警報装置の設置\***

貨物タンクには、15.19.1 から 15.19.5 までの規定に適合し、かつ、貨物タンク内の液面が通常の満載状態に達した場合に可視可聴の警報を発する高位液面警報装置を取付けなければならない。高位液面警報装置は、本会が承認した型式のものでなければならない。

**15.19.7 タンクオーバフロー制御装置の要件**

15.19 により要求されるタンクオーバフロー制御装置は、次の(1)から(4)までの規定に適合しなければならない。

- (1) 通常の積荷手順により、通常の満載状態を超える液位での停止がなされなかった場合に作動しなければならない。
- (2) 船舶の操作員に可視可聴の警報を発するものでなければならない。
- (3) 陸上のポンプ若しくは弁又は両方並びに船舶の弁の遮断に対し、合意された信号を発するものでなければならない。ポンプ及び弁の遮断時の他、操作員によっても信号を発することができるものでなければならない。船上の自動閉鎖弁の使用は、関係の港湾当局から特別の承認が得られた場合に限り認められる。
- (4) オーバフロー制御装置に使用される液面検知装置は、本会が承認した型式のものでなければならない。

**15.19.8 タンクの積荷速度**

タンクオーバフロー制御装置は、積荷速度 ( $L_R$ ) が次式により算定される値を超えないようにしなければならない。

$$L_R = \frac{3600U}{t} \quad (m^3/h)$$

$U$ : 信号を発する液位におけるアレージ容積 ( $m^3$ )

$t$ : 信号を発してから、タンクへの貨物の流れが完全に停止するまでに要する時間 (秒)。この時間は、操作員の信号に対する反応、ポンプ停止及び弁の開鎖等の引き続く作業の各段階に必要な合計時間とする。

また、管装置の設計圧力も考慮に入れなければならない。

**15.20 硝酸オクテル (IBCコード 15.20)****15.20.1 貨物の運送温度**

貨物の運送温度は、自己発熱分解反応の発生を防ぐために 100°C以下に保たなければならない。

**15.20.2 貨物の運送設備**

船舶の甲板の恒久的に固定された独立型圧力容器で貨物を運送する場合は、次の(1)及び(2)によらなければならない。

- (1) タンクは火気から十分に隔離されていること。
- (2) 船舶は、タンクのために貨物温度が 100°C以下に保つことができ、650°C (1200°F) の火気に対しても、タンクの

温度上昇が、 $1.5^{\circ}\text{C}/\text{hour}$  を超えないような水散水装置を備えること。

## 15.21 温度センサー\*

本 15.21 が、表 S17.1 の  $\circ$  欄に指示される場合、貨物ポンプの故障による加熱を検知するため、貨物ポンプの温度を監視するための温度センサーを備えなければならない。

## 15.22 作業要件

### 15.22.1 適用

15.22 の規定は、船級を保持するために必要な検査の対象となる要件ではないが、船舶の管理者若しくは操船責任者等が遵守すべき事項を示すものである。

### 15.22.2 硝酸アンモニウム（濃度が 93 質量%以下の水溶液）

#### -1. (IBC コード 15.2.2)

硝酸アンモニウム溶液用のタンク及び設備は、他の貨物又は可燃性貨物を含むタンク及び設備から独立したものであること。稼動中又は故障時には可燃物（例えば潤滑油）を貨物の中へ放散する装置を使用しないこと。タンクは海水バラスト用に使用しないこと。

#### -2. (IBC コード 15.2.3)

主管庁により特に承認される場合を除き、硝酸アンモニウム溶液は、他の貨物の運送に使用したタンクにより運送しないこと。前航海で他の貨物を運送したタンク及び関連設備は、主管庁が承認した方法で洗浄すること。

#### -3. (IBC コード 15.2.4)

タンク加熱装置内の熱交換媒体の温度は、 $160^{\circ}\text{C}$  を超えてはならない。加熱装置には、貨物のばら積平均温度を  $140^{\circ}\text{C}$  に保つ制御装置を設けなければならない。 $145^{\circ}\text{C}$  及び  $150^{\circ}\text{C}$  で作動する高温警報装置及び  $125^{\circ}\text{C}$  で作動する低温警報装置を設けなければならない。この警報装置は熱交換媒体の温度が  $160^{\circ}\text{C}$  を超える場合にも、警報を発しなければならない。温度警報及び制御装置は、船橋に設けなければならない。

#### -4. (IBC コード 15.2.5)

ばら積み平均温度が  $145^{\circ}\text{C}$  に達した場合、貨物のサンプルを貨物 1 に対して蒸留水又は脱塩処理水 10 の重量比で希釈し、指示範囲の狭い試験紙又は試験棒により酸性度 ( $\text{pH}$ ) を決定すること。酸性度 ( $\text{pH}$ ) の計測は、24 時間ごとに行うこと。酸性度 ( $\text{pH}$ ) が 4.2 以下の場合にはアンモニアガスを酸性度 ( $\text{pH}$ ) が 5.0 に達するまで貨物の中に注入すること。

#### -5. (IBC コード 15.2.6)

アンモニアガスを貨物に注入するための固定式設備を設けること。この設備の制御装置は、船橋に配置すること。この目的のために、硝酸アンモニウム溶液 1000 トンにつき 300 kg のアンモニアを船上に備えておくこと。

#### -6. (IBC コード 15.2.9)

硝酸アンモニウム溶液に接触していたタンク及び管装置の加熱作業は、硝酸アンモニウムの残渣がタンク外部及び内部からすべて取り除かれた後に限って実施できる。

### 15.22.3 二硫化炭素

#### -1. 水封入方式による場合 (IBC コード 15.3.7 関連)

貨物タンク内のガスフリーが確認されている場合を除き、ポンプを作動させる前に、このウェルの中に水を張っておくこと。

#### -2. イナートガス封入方式による場合

##### (1) (IBC コード 15.3.19)

格納設備中に貨物が含まれている間、貨物タンク、貨物ポンプ及び貨物管装置に空気が入らないようにしなければならない。

##### (2) (IBC コード 15.3.20)

貨物の荷役中は、他の貨物の取扱い作業、タンククリーニング、またはバラスト排水を同時に行ってはならない。

##### (3) (IBC コード 15.3.21 関連)

大気温度上可能な場合、水ホースを荷役作業中にただちに使用できるように接続し、ノズルまで加圧状態にしておかなければならない。

**15.22.4 過酸化水素（濃度が 60 質量%を超え 70 質量%以下の水溶液）**

## -1. (IBC コード 15.5.1.3)

ポンプ室は貨物の移送作業中に使用しないこと。

## -2. (IBC コード 15.5.1.8)

貨物の温度上昇率が 5 時間以上にわたり毎時 2°C を超える場合又はタンク内の温度が 40°C を超える場合には、貨物を投棄すること。

## -3. (IBC コード 15.5.1.11 関連)

25°C で 1 年当り最大 1% の分解率を有する過酸化水素水溶液に限り運送することができる。当該貨物が上記の基準に適合している旨の荷送り人からの証明書を船長に供与し、かつ、船内に保管しておくこと。製造業者の技術責任者は、貨物移送作業を監視するために乗船し、かつ、過酸化水素水溶液の安定性を試験する能力を有していること。技術責任者は、船長に対し、貨物が安定した状態で積込まれていることを証明すること。

**15.22.5 過酸化水素（濃度が 8 質量%を超え 60 質量%以下の水溶液）**

## -1. (IBC コード 15.5.2.2)

過酸化水素水は、前回の貨物及びその蒸気又はバラストの痕跡を完全、かつ、効果的に除去したタンクに積載すること。タンクの検査、クリーニング、不動態化及び積荷の方法は、MSC/Circ.394 に従い、かつ、そこに示された方法に従った旨の証明書を船上に備えること。短期間の国内での輸送については、主管庁は、不動態化の要件を免除することができる。過酸化水素水溶液の安全輸送を確保するために、次の点に特別な注意を払う必要がある。

(1) 過酸化水素水溶液を運送する場合は、他のいかなる貨物も同時に運送しないこと。

(2) 過酸化水素水溶液を積載したタンクは、MSC/Circ.394 に示された方法に従ってクリーニングした後に他の貨物のために使用することができる。

(3) タンク内部材を最小限にすること、排水を効果的にすること、液だまりを形成しないこと及び目視検査を容易にすることに設計上考慮すること。

## -2. (IBC コード 15.5.2.7)

貨物の温度上昇が 5 時間以上にわたり毎時 2°C を超える場合又はタンク内の温度が 40°C を超える場合には、貨物を投棄すること。

## -3. (IBC コード 15.5.2.10 関連)

25°C で 1 年当り最大 1% の分解率を有する過酸化水素水溶液に限り運送することができる。当該貨物が上記の基準に適合している旨の荷送り人からの証明書を船長に供与し、かつ、船内に保管しておくこと。製造業者の技術責任者は、貨物移送作業を監視するために乗船し、かつ、過酸化水素水溶液の安定性を試験する能力を有していること。技術責任者は、船長に対し、貨物が安定した状態で積込まれていることを証明すること。

## -4. (IBC コード 15.5.2.12 関連)

過酸化水素水溶液の荷役に用いる管装置は、当該貨物の移送時において、他の管装置から分離しなければならない。

**15.22.6 自動車燃料用アンチノック剤（アルキル鉛を含有するもの）**

## -1. (IBC コード 15.6.3)

主管庁が許可した場合を除き、これらの貨物を積載する貨物タンク内に入らないこと。

## -2. (IBC コード 15.6.4)

貨物ポンプ室または貨物タンクに隣接するボイドスペースに入る前に、当該区域内の鉛の含有率について空気分析を行うこと。

**15.22.7 黄リン（白リン）**

## -1. (IBC コード 15.7.1)

黄リンは、常に最低 760 mm の封入水のもとで積載し、運送し、揚荷すること。揚荷中、揚荷された黄リンの容積に相当する水を補給し、かつ、貨物タンクから排出される水をすべて陸上の装置に戻すこと。

## -2. (IBC コード 15.7.6)

黄リンは、60°C 以下の温度で積荷すること。

## -3. (IBC コード 15.7.11)

貨物移送中、甲板上の水ホースは給水装置に接続し、黄リンが漏れた場合に、直ちに水で洗い流せるように作業中を通じて水を通しておくこと。

**15.22.8 酸化プロピレン****-1. (IBC コード 15.8.2)**

貨物タンクが十分に洗浄されていない場合、酸化プロピレンは、3 回前までに積載した貨物のうち 1 回でも重合触媒として知られる次の貨物を積載したタンクで運送しないこと。

- (1) 無機酸類 (例: 硫酸, 塩酸, 硝酸)
- (2) カルボン酸及び無水物類 (例: 蟻酸, 醋酸)
- (3) ハロゲン化カルボン酸類 (例: クロロ醋酸)
- (4) スルホン酸類 (例: ベンゼンスルホン酸)
- (5) 苛性アルカリ類 (例: 水酸化ナトリウム, 水酸化カリウム)
- (6) アンモニア及びアンモニア水溶液
- (7) アミン類及びアミン溶液類
- (8) 酸化性物質類

**-2. (IBC コード 15.8.3)**

直前に積載された貨物が、酸化プロピレンである場合を除き酸化プロピレンを積載する前に、貨物タンク及び関連管装置から前の貨物のすべての残渣が除去できるよう、十分、かつ、有効に貨物タンクを洗浄しておくこと。アンモニアを積載したステンレス鋼製以外のタンクは特に注意すること。

**-3. (IBC コード 15.8.4)**

あらゆる場合において、酸化プロピレンの存在により危険な状態を引き起こす可能性のある酸性及びアルカリ性物質の残渣が残っていないことを確認するため、適当な試験又は検査によりタンク及び関連管装置の洗浄効果を確かめること。

**-4. (IBC コード 15.8.5)**

酸化プロピレンをそれぞれのタンクに最初に積載する前に、汚染、大量の錆の沈殿及び目視できる構造欠陥がないことを確保するために、タンクに入って検査すること。また、これらの貨物タンクに連続して酸化プロピレンを積載する場合は、2 年を超えない間隔で同様の検査を行うこと。

**-5. (IBC コード 15.8.7)**

酸化プロピレンを積載した貨物タンクは、水洗い又はパーキングによって貨物タンク及び関係管装置を十分洗浄した後他の貨物を積載することができる。

**-6. (IBC コード 15.8.14.2 関連)**

酸化プロピレンは、貨物タンクから蒸気を大気中に排出しないように荷役すること。

**-7. (IBC コード 15.8.14.3)**

揚荷中、貨物タンク内の圧力は  $0.007 \text{ MPa}$  (ゲージ圧) 以上に保持しておくこと。

**-8. (IBC コード 15.8.18 関連)**

不活性化された区域の酸素濃度は容積濃度で 2% 以下に保持しておくこと。

**-9. (IBC コード 15.8.19)**

酸化プロピレンが装置内に入っている間は、いかなる場合においても貨物ポンプ及び貨物管装置の中に空気が入らないようにしておくこと。

**-10. (IBC コード 15.8.22.2)**

船舶が限定された海域及び限定された期間の航海に従事している場合、主管庁は、設計圧力が  $0.06 \text{ MPa}$  (ゲージ圧) 未満の貨物タンクに対する冷却要件の適用を免除することができる。また、この場合、貨物タンクの防熱に対して考慮すること。地理的領域の制限及び航海期間の限定に関するいかなる合意事項も、危険化学品のばら積運送に関する国際適合証書の運送の条件に記載しておくこと。

**-11. (IBC コード 15.8.23.4)**

酸化プロピレンの圧縮を必要とする冷却装置は、使用してはならない。

**-12. (IBC コード 15.8.25.1 関連)**

酸化プロピレンは、主管庁より承認された各貨物取扱い計画に従う場合に限り、運送することができる。それぞれの使用予定積荷設備は、個々の貨物取扱い計画に示すこと。貨物取扱い計画には、すべての貨物管装置及び上記の配管隔離要件に適合する必要があるブランクフランジの取付け場所を示すこと。承認されたそれぞれの貨物取扱い計画の写しを、船内に保管しておくこと。

**-13. (IBC コード 15.8.25.2 関連)**

酸化プロピレン及び酸化エチレンと酸化プロピレンの混合物（酸化エチレンの濃度が 30 質量%以下のものに限る。）は、主管庁により承認された各貨物の取扱計画に従う場合に限り、運送することができる。使用を予定する荷役装置は、貨物取扱計画書とは別個の計画書に示すこと。貨物取扱計画書には、すべての貨物管装置及び上記の配管分離要件に適合させるために必要なブランクフランジの取付け場所を示すこと。危険化学品のばら積運送に関する国際適合証書には、承認された貨物取扱計画書を参照するように明記しておくこと。

-14. (IBC コード 15.8.25.3)

酸化プロピレンの各積載前に、要求される管の分離がなされていることを証明する証書を、主管庁が認めた機関から取得し、かつ、船内に所持しておくこと。また、不注意によりブランクフランジが外されることがないように、ブランクフランジと管系フランジの各接続部には、主管庁の認めた責任者によってワイヤー及びシールを取付けること。

-15. (IBC コード 15.8.26.1)

貨物タンクは、基準温度 ( $R$ ) で貨物が 98%を超えないように積付けること。

-16. (IBC コード 15.8.26.3)

当該船舶に適用される各積載温度及び最大基準温度に対応する各貨物タンクの最大許容載荷制限値を、主管庁によって承認された一覧表に示しておくこと。船長は、その一覧表の写しを船内に永久に保管しておくこと。

-17. (IBC コード 15.8.28)

荷役の前後に貨物タンクの蒸気相部の酸素濃度が容積濃度で 2%以下になっていることを確認するための試験を行うこと。

-18. (IBC コード 15.8.29 関連)

凍結する恐れがない場合には、ホースをノズルにつなぎ、ノズルのバルブの開閉だけで荷役作業中に直ちに使用できるようにしておくこと。

**15.22.9 塩素酸ナトリウム（濃度が 50 質量%以下の水溶液）(IBC コード 15.9)**

- 1. この貨物を積載した後のタンク及び関連機器は、水洗い及びパーキングにより洗浄した後、他の貨物に使用できる。
- 2. この貨物がこぼれた場合には、直ちにすべてのこぼれた貨物を完全に洗い流すこと。火災の危険性を最小限にするために、こぼれた貨物を乾燥させることはできない。

**15.22.10 37.8°Cにおいて 0.1013 MPa（絶対圧）より高い蒸気圧を有する貨物**

-1. (IBC コード 15.14.1 関連)

貨物装置が 45°Cにおける貨物の蒸気圧に耐えるよう設計されており、かつ、冷却装置を設けない場合は、危険化学品のばら積運送に関する国際適合証書の運送の条件に、タンクに対し要求される逃し弁の設定圧力が記入されることに注意すること。

-2. (IBC コード 15.14.3)

船舶が限定された海域及び年間に限られた回数の航海又は限定された期間の航海に就航している場合、関係の主管庁は、冷却装置の要件を免除することができる。地理的海域の制限及び年間に限られた回数の航海又は航海期間の限定に関するこのようないかなる合意も、危険化学品のばら積運送に関する国際適合証書の運送の条件に記載しておくこと。

-3. (IBC コード 15.14.7.1)

貨物タンクは、基準温度 ( $R$ ) で貨物が 98%を超えないように積付けること。

-4. (IBC コード 15.14.7.3)

適用できる貨物積載温度及び適用しうる最大基準温度に対応する各貨物タンクの最大許容充填限度を、主管庁によって承認された一覧表に示しておくこと。船長は、その一覧表の写しを船内に永久に保管しておくこと。

**15.22.11 貨物の混合**

-1. (IBC コード 15.16.2 関連)

本 15.22.11-1.が、表 S17.1 の  $\circ$  欄に指示される場合、この貨物に水分を混入させないこと。さらに、この貨物は専用バラスト又は水タンクが空で、かつ、乾燥状態となっていない限り、これらに隣接する貨物タンクに積載しないこと。

**15.22.12 オーバフロー制御**

-1. (IBC コード 15.19.3)

すべての積荷作業は、安全な積載に不可欠な装置が操作不能になった場合、直ちに中止すること。

-2. (IBC コード 15.19.8)

タンクオーバフロー制御装置の積荷速度 ( $L_R$ ) は、次式により算定される値を超えないこと。また、管装置の設計圧力も考慮に入れなければならない。

$$L_R = \frac{3600U}{t} \quad (m^3/h)$$

$U$  : 信号を発する液位におけるアレージ容積 ( $m^3$ )

$t$  : 信号を発してから、タンクへの貨物の流れが完全に停止するまでに要する時間 (秒)。この時間は、操作員の信号に対する反応、ポンプ停止及び弁の閉鎖等の引き続き作業の各段階に必要な合計時間とする。

**15.22.13 他の貨物を積載した後、過酸化水素（濃度が 8 質量%を超え 60 質量%以下の水溶液）を運送するタンク、若しくは過酸化水素を運送した後に他の貨物を運送するタンクの検査、洗浄、不働態化及び積荷に関する手順**

-1. (IBC コード 15.5.3.1)

過酸化水素水溶液以外の貨物を積載したタンクは、過酸化水素水溶液の輸送のために再使用する前に検査、洗浄及び不働態化すること。以下の-2.から-8.に規定する検査及び洗浄手順は、ステンレス鋼及び純アルミニウムタンクの両方に適用される (15.22.5-1.参照)。不働態化手順は、ステンレス鋼に対しては-9.に、アルミニウムに対しては-10.に規定する。特段の規定がない限り、すべての手順はタンク及び他の貨物に接触したすべての関連設備に適用される。

-2. (IBC コード 15.5.3.2)

前回積載した貨物を揚荷後のタンクは安全な状態でなければならず、いかなる残留物、酸化膜及び錆がないかどうか検査すること。

-3. (IBC コード 15.5.3.3)

タンク及び貨物の荷役に使用する関連の設備 (以下、「タンク及び設備」という) はなる過された清浄な水で洗うこと。使用する水は、少なくとも塩素含有量の低い飲料水と同等の水質とすること。

-4. (IBC コード 15.5.3.4)

前回積載した貨物の微量の残留物及び蒸気は、タンク及び設備のスチーミングによって除去すること。

-5. (IBC コード 15.5.3.5)

タンク及び設備は、ろ過された清浄な水で再度洗浄し、油分を取り除いた空気を用いて乾燥させること。

-6. (IBC コード 15.5.3.6)

タンク内の雰囲気は、採取して、有機性の蒸気の有無及び酸素濃度を調査すること。

-7. (IBC コード 15.5.3.7)

タンクに対して、前回積載した貨物の臭いの有無を確認するとともに、同貨物の残留物、酸化膜及び錆を目視検査によって再検査すること。

-8. (IBC コード 15.5.3.8)

検査又は測定によって前回積載した貨物の残留物又はその蒸気が存在が確認された場合、前-3.から-5.に規定する措置を繰り返すこと。

-9. (IBC コード 15.5.3.9)

過酸化水素以外の貨物の積載、又は補修を行ったステンレス鋼製タンク及び設備は、以下に示す手順に従って前回の不働態化に関係無く、洗浄及び不働態化すること。

- (1) 新しい溶接部及び他の補修箇所は、洗浄し、ステンレス鋼ワイヤブラシ、たがね、サンドペーパー又はバフを用いて仕上げる。粗い表面にあつては、平滑な仕上げを施すこと。また、最終研磨を施すこと。
- (2) 脂肪性及び油性残留物は適切な有機溶剤又は海面活性剤水溶液を用いて除去すること。塩素含有化合物は、不働態化を甚だしく妨げる可能性があるため、使用してはならない。
- (3) 脱脂剤の残留物は除去後、水洗いを行うこと。
- (4) 次の手順において、酸化膜及び錆を酸 (例えば、硝酸及びフッ化水素酸の混合) の塗布による除去後、清浄な水で洗うこと。
- (5) 過酸化水素と接触する可能性のあるすべての金属表面は、10 質量%から 35 質量%までの濃度の硝酸の塗布によって不働態化すること。硝酸は重金属、他の酸化剤又はフッ化水素から遊離させること。不働態化の工程は、酸の濃度、周囲温度及び他の要因によって、8 時間から 24 時間継続すること。この時間中に、不働態化される表面と硝酸との間の連続接触が確保されること。表面が大きい場合、酸の再循環により連続接触が確保される。水素ガスが不働態化中に発生した場合、タンク内は爆発性雰囲気となる可能性があるため、このような雰囲気の蓄積又は発火を回避する適切な措置を講じること。
- (6) 不働態化の後、表面はろ過された清浄な水で完全に洗うこと。洗浄は、排水水が流入水と同じ pH 値となるまで繰



り返すこと。

(7) 上記の手順に従って処理された表面は、過酸化水素と初めて接触したときに、多少の分解が起こりうる。この分解は短期間（通常では、2日から3日以内）で終わるため、少なくとも2日間の過酸化水素を用いた追加のフラッシングを推奨する。

(8) 過酸化水素の製造者によって推奨された脱脂剤及び酸洗浄剤のみをこの工程において使用すること。

-10. (IBCコード 15.5.3.10)

アルミニウム製であり過酸化水素以外を積載したタンク又は補修を受けたタンク及び設備は、洗浄及び不働態化すること。次は推奨する手順の一例である。

(1) タンクは、スルホン剤の温水溶液で洗い、その後、水で洗うこと。

(2) 表面は、7質量%の濃度の水酸化ナトリウムで15分から20分間処理するか、若しくはこれより低濃度で長時間処理すること（例えば、0.4%から0.5%水酸化ナトリウムで12時間）。より濃度の濃い水酸化ナトリウム溶液で処理する場合、タンク底部における過剰な腐食を防止するために、そこに集まる水酸化ナトリウム溶液を希釈するために水を連続して加えること。

(3) タンクはろ過された清浄な水で完全に洗うこと。洗浄後可能な限り早く、表面を30質量%から35質量%の間の濃度の硝酸を塗布して不働態化すること。不働態化は16時間から24時間続けること。この時間中、不働態化対象表面と硝酸間の連続接触は確保すること。

(4) 不働態化後、表面はろ過された清浄な水で完全に洗うこと。この洗浄は流出水が流入水と同じpH値をもつようになるまで繰り返すこと。

(5) 全表面が処理されたことを確認するために目視検査を実施すること。追加のフラッシングを濃度が約3質量%の過酸化水素溶液で最低24時間実施することを推奨する。

-11. (IBCコード 15.5.3.11)

積載対象となる過酸化水素溶液の濃度及び安定性を決定すること。

-12. (IBCコード 15.5.3.12)

過酸化水素の積載は、適当な開口からタンク内部に断続的な目視監視の下で行うこと。

-13. (IBCコード 15.5.3.13)

積載完了後15分以内に消えない多量の泡立ちが観察された場合、タンクの積載物を揚荷し、環境上安全な方法で処分すること。その後、タンク及び設備は上記の規定に従って再不働態化すること。

-14. (IBCコード 15.5.3.14)

過酸化水素溶液の濃度及び安定性を再度、決定すること。前-10.に記載の誤差の範囲内で同じ値が得られる場合、そのタンクは正常に不働態化され、かつ貨物は出荷の準備ができているとみなす。

-15. (IBCコード 15.5.3.15)

前-2.から-8.に記載する措置は、船長又は荷送人の監督の下で実施すること。前-9.から-14.に規定する措置は、現場監督及び過酸化水素製造者の代表者の監督下又は過酸化水素の安全性に関する特性に精通している他の者の責任及び監督下で実施すること。

-16. (IBCコード 15.5.3.16)

過酸化水素を積載したタンクが他の物質運送に使用される場合、次の手順を適用すること（特段の指定がない限り、すべての手順はタンク及び過酸化水素に接触したすべての関連設備に適用される）。

(1) 過酸化水素貨物残留物はタンク及び設備から可能な限り完全に排出すること。

(2) タンク及び設備は清浄な水ですすいだ後、もう一度、清浄な水で過酸化水素を完全に洗い流すこと。

(3) タンクの内部は乾燥させ、残留物がないか点検すること。

前(1)から(3)の手順は船長又は荷送人の監督の下で実施すること。

前(3)の手順は輸送対象の化学薬品及び過酸化水素の安全性に関する特性に精通している他の者によって実施されること。

-17. 特別な注意点

(1) 過酸化水素分解によって空気中に酸素が多量に発生するため注意すること。

(2) 水素ガスは前-9.(5)、-10.(2)及び-10.(4)に記載される不働態化中に発生することがあり、タンク内を爆発性雰囲気とする可能性がある。従って、当該雰囲気の蓄積又は発火を回避するために適切な対策を講じること。

## 16章 作業に関する規定

### 16.1 オペレーションマニュアル

#### 16.1.1 オペレーションマニュアル

船舶には、本会の承認を受けたオペレーションマニュアルを備えなければならない。オペレーションマニュアルには、**16.2**の事項を記載しなければならない。

### 16.2 作業要件

#### 16.2.1 適用

本 **16.2** の規定は、船級を保持するために検査の対象となる要件ではないが、船舶の管理者若しくは操船責任者等が遵守すべき事項を示すものである。

#### 16.2.2 1タンク当たりの貨物最大積載量 (IBCコード 16.1) \*

- 1. タイプ I 船に積載することを要求されている貨物の積載量は、1タンク当たり  $1,250 m^3$  を超えないこと。
- 2. タイプ II 船に積載することを要求されている貨物の積載量は、1タンク当たり  $3,000 m^3$  を超えないこと。
- 3. 周囲温度で液体を積載するタンクは、貨物が達する可能性のある最高温度に十分な考慮を払い、かつ、タンクが航海中に液体で満杯になることを避けるよう積載すること。

#### 16.2.3 貨物情報 (IBCコード 16.2) \*

- 1. 本編の適用を受ける船舶には、IBCコードもしくは IBCコードの規定を取入れた国内法規又はその写しを船内に保管すること。
  - 2. 船積書類には、ばら積みするすべての貨物の正確な名称を記載すること。貨物が混合物である場合には、貨物の総合的な危険性に対し重大な要因となる危険な成分を示す分析を行うか又はできれば完全な分析を行うこと。この分析は、製造業者又は主管庁の認める専門家により証明されたものであること。
  - 3. 貨物の安全輸送のために必要な資料となる情報は船内に保管し、関係者が利用できるようにしておくこと。これらの情報には次の(1)から(6)のほか危険化学品を含むすべての積載予定貨物の積載計画表又は積載計画のために必要な資料を含むものとする。これらの情報は、船内の近づき易い場所に保管しておくこと。
    - (1) 貨物の安全な積載のために必要な反応性を含む貨物の物理的及び化学的性質
    - (2) 漏れたりこぼれたりしたとき取るべき処置
    - (3) 人身接触事故に対する対策
    - (4) 消火方法及び消火剤
    - (5) 貨物移送、貨物タンク洗浄、ガスフリー及びパラスト作業に対する作業手順
    - (6) **15.13.3**に関連して、安定剤又は抑制剤の添加を要求される貨物に対して、**15.13.3**により要求される証明書が供与されない場合は、その貨物の積載を拒否すること。
  - 4. 貨物の安全輸送に必要な資料が十分に得られない場合、その貨物の積載を拒否すること。
  - 5. 高い毒性を有し、かつ、感知し得ない蒸気を発生する貨物は、貨物中に感知し得る添加物が投入されるまでは運送しないこと。
  - 6. **表 S17.1** の **o** 欄に本項が参照されている場合、 $20^{\circ}\text{C}$ における貨物の粘性を、船上のマニュアルに記載しておくこと。また、 $20^{\circ}\text{C}$ における貨物の粘性が  $50 \text{ mPa}\cdot\text{s}$  を超える場合は、貨物の粘性が  $50 \text{ mPa}\cdot\text{s}$  となる温度を船上のマニュアルに記載しておくこと。
  - 7. **表 S17.1** の **o** 欄に本項が参照されている場合、貨物は**海洋汚染防止のための構造及び設備規則付録 I「有害液体物質等の排出の指針」1.2.2-3.**に規定される予備洗浄の要件の対象となる。
- 8. (削除)
- 9. **表 S17.1** の **o** 欄に本項が参照されている場合、貨物の融点を船上のマニュアルに記載しておくこと。

#### 16.2.4 訓練 (IBCコード 16.3)

- 1. 1978年の船員の訓練、資格証明及び当直維持の基準に関する国際条約の規定（特に「ケミカルタンカーの船長、

職員及び部員の訓練及び能力に関する最低の強制要件」当該条約の付属書の第 V 章、第 V/2 規則) 及び 1978 年の船員の訓練及び資格証明書に関する国際会議の決議 11 を参照すること。

-2. すべての関係者は、保護装具の使用法について適当な訓練を受け、非常時に必要な義務に対処する方法の基本的訓練を受けること。

-3. 貨物作業に従事する関係者は、取扱方法について適当な訓練を受けること。

-4. 士官は、*MEDICAL FIRST AID GUIDE FOR USE IN ACCIDENTS INVOLVING DANGEROUS GOODS* 及び *STCW* コードの Part A 及び Part B の関連規定を参考にして、漏れ、流出、貨物に及ぶ火災に対処すべき緊急処置について訓練を受けること。士官のうちの十分な人数が、輸送貨物に対する基本的な緊急処置について教育及び訓練を受けること。

#### 16.2.5 貨物タンクの開閉及び出入り (IBCコード 16.4) \*

-1. 引火性若しくは毒性又は両方の蒸気を発生する貨物の取扱い及び輸送中、又はそのような貨物の揚荷後のバラスト作業時、若しくは貨物の積荷時及び揚荷時には、貨物タンクハッチは常時閉めておくこと。いかなる貨物の場合も貨物タンクハッチ、アレージホール、のぞき蓋及び貨物タンク洗浄用ハッチは必要時以外あけないこと。

-2. 下記のいずれかの状態を満足しない限り貨物タンク、貨物タンクに隣接するボイドスペース、貨物取扱い場所又はその他の閉鎖された区域に入らないこと。

(1) 当該区域に有毒蒸気がなく、酸素が不足していないこと。

(2) 呼吸具及びその他必要な保護装具を着用し、かつ、すべての作業が責任ある士官の十分な監督下にあること。

-3. 単に引火性の危険のみがある場合には責任ある士官の十分な監督下にある場合に限り出入りが許される。

#### 16.2.6 貨物試料の保管 (IBCコード 16.5) \*

-1. 船上に保管される貨物試料は、貨物エリアの特別区画に保管すること。ただし、主管庁が適当と認めた場合には、他の区画を使用できる。

-2. 貨物試料を保管する区画は、次の(1)から(3)の規定に適合すること。

(1) 区画内を格子状に分割することにより、航海中、貨物試料の容器が移動することを防止すること。

(2) 区画の構造材料は、保管されるすべての貨物試料に対し十分に適合するものであること。

(3) 適当な換気装置を備えること。

-3. 貨物試料は、必要以上に長期間にわたって船内に保管しないこと。

-4. 危険な相互反応をする貨物試料同士は、互いに近接して保管しないこと。

#### 16.2.7 過大な熱にさらしてはならない貨物 (IBCコード 16.6) \*

-1. タンク内又は接続する管装置内での局部過熱により、貨物の危険な反応(例: 重合, 分解, 熱的不安定, ガス発生)が発生する可能性がある場合、この貨物は、反応を発生させるのに十分高い温度に加熱されている他の物質から適切に隔離した状態で積荷し、かつ、運送すること (7.1.5(4)参照)。

-2. この貨物を積載するタンク内の加熱コイルは、ブランクフランジで切離されるか、又は同等の設備で保護されるものであること。

-3. 熱に敏感な貨物は、防熱されない甲板タンクに積載しないこと。

-4. 高い温度を防止するため、本貨物は甲板タンクに積載しないこと。

#### 16.2.8

(削除)

#### 16.3

(削除)

#### 16.4

(削除)

## 17章 最低要件 (IBCコード 17章)

### 17.1 一般

#### 17.1.1 適用\*

-1. 船舶には、前各章において表 S17.1 を引用している該当規定の定めるところにより、それぞれの貨物に対して、本表の **e** から **o** までの欄に定める要件が適用される。ここで、表中の各欄及びその他については次の(1)から(13)による。また、()文字の付記された要件は、本表の備考を参照すること。なお、汚染面からの危険性のみを示す有害液体物質の混合物を運送する船舶に対する最低要件は、本会の適当と認めるところによる。

##### (1) 品名 (a 欄)

船積書類において、ばら積みするいかなる貨物についてもこの品名を用いること。追加の名称は、品名の後ろに括弧書きで含めても差し支えない。なお、品名は前の規則で規定されたものと同じ品名ではない場合がある。

##### (2) 汚染分類 (c 欄)

X, Y 及び Z の文字は、MARPOL73/78 附属書 II により各貨物に指定された汚染の分類を意味する。

##### (3) 危険性又は有害性 (d 欄)

S は、この貨物が安全上の危険性を理由にコードの対象貨物とされていることを意味する。P は、この貨物が汚染上の危険性を理由にコードの対象貨物とされていることを意味する。また、S/P は、この貨物が安全上及び汚染上の両方の危険性を理由にコードの対象貨物とされていることを意味する。

##### (4) 船型 (e 欄)

- 1 : タイプ I 船 (2.1.2 参照)
- 2 : タイプ II 船 (2.1.2 参照)
- 3 : タイプ III 船 (2.1.2 参照)

##### (5) タンク型式 (f 欄)

- 1 : 独立型タンク (4.1.1 参照)
- 2 : 一体型タンク (4.1.2 参照)
- G : 重力式タンク (4.1.3 参照)
- P : 圧力式タンク (4.1.4 参照)

##### (6) タンク通気装置 (g 欄)

- 開放 : 開放式通気装置
- 制御 : 制御式通気装置

##### (7) タンクの環境制御 (h 欄)

- 不活性 : 不活性化 (9.1.2(1)参照)
- 封入 : 液体又はガス (9.1.2(2)参照)
- 乾燥 : 乾燥 (9.1.2(3)参照)
- 通風 : 自然又は強制 (9.1.2(4)参照)

不要 : 要件がないことを示す。ただし、R 編の規定により、不活性化が要求される場合がある。

##### (8) 電気設備 (i 欄) : 分類は、実際に使用される状態において達する機器各部分の許容最高表面温度を示すものであり、各分類の最高表面温度は、次による。

- T1 : 450°C
- T2 : 300°C
- T3 : 200°C
- T4 : 135°C
- T5 : 100°C
- T6 : 85°C
- : 規定なし

(i 欄) : グループは、すきの奥行 25 mm において火炎逸走が生じないすきの最大値を示すものであり、各グル

ープのすきの最大値は、次による。

IIA : 0.9 mm 以上

IIB : 0.5 mm を超え 0.9 mm 未満

IIC : 0.5 mm 以下

- : 規定なし

(*l*'欄) :

Yes : 60°Cを超える引火点 (10.1.6 参照)

No : 60°C以下の引火点 (10.1.6 参照)

空欄 : 資料が現在揃っていないことを示す。

NF : 不燃性物質

(9) 計測装置 (*j* 欄)

開放 : 開放型計測装置 (13.1.1(1)参照)

制限 : 制限型計測装置 (13.1.1(2)参照)

密閉 : 密閉型計測装置 (13.1.1(3)参照)

(10) ガス検知装置 (*k* 欄)

*F* : 引火性ガス検知装置

*T* : 毒性ガス検知装置

不要 : ガス検知装置を必要としないことを示す。

(11) 消火剤等 (*l* 欄)

*A* : 耐アルコール泡沫又は、多用途泡沫

*B* : 通常の泡沫, フッ素系蛋白質及び水膜形式泡沫 (*AFFF*) を含むすべての耐アルコール型でない泡沫を含有する。

*C* : 水噴霧

*D* : 粉末消火剤。ただし、粉末消火剤を使用する場合は、冷却のために追加の給水系統が要求される。これには **R 編 10.2** で要求される標準的な消火主管系統から十分な量が通常供給されること。

No : 本規則のもとでは、特別の指定がない。

消火設備の記号の組合せについては、原則として *A* 又は *B* の泡消火装置を義務づけ、次の例にならう。

*A, D* : *A* を設置, *D* をオプションとして設置可

*B, D* : *B* を設置, *D* をオプションとして設置可

*A, C/D* : *A* を設置, *C*, *D* 又は *C* 及び *D* のうちいずれかをオプションとして設置可

*B, C* : *B* を設置, *C* をオプションとして設置可

*C, D* : *C* 又は *D* を設置

ただし、1つの貨物を専用に運搬する船舶の消火設備にあたっては、*l* 欄に記載されたいずれか1つの設備として差し支えない。

(12) 呼吸器及び目の保護 (*n* 欄)

要 : 14.2.8 参照

不要 : 要件がないことを示す。

(13) 特別要件 (*o* 欄)

( )内に示される番号は、IBCコードの当該番号を示す。

表 S17.1 最低要件一覧表

a		c	d	e	f	g	h	i'	i''	i'''	j	k	l	n	o
品名		汚染分類	危険性	船型	タンク形式	通気装置	環境制御	電気設備			計測装置	ガス検知装置	消火剤等	呼吸及び目の保護	特別要件
日本語名	英語名							分類	グループ	引火点>60°C					
酢酸	Acetic acid	Z	S/P	3	2G	制御	不要	T1	IIA	No	密閉	F	AC	要	15.11.2, 15.11.3, 15.11.4, 15.11.6, 15.11.7, 15.11.8, 15.17, 15.19, 16.2.3-9. (16.2.9)
無水酢酸	Acetic anhydride	Z	S/P	2	2G	制御	不要	T2	IIA	No	制限	F-T	AC	要	15.11.2, 15.11.3, 15.11.4, 15.11.6, 15.11.7, 15.11.8, 15.12.3, 15.12.4, 15.19.6
アセトクロール	Acetochlor	X	S/P	2	2G	開放	不要			Yes	開放	No	AC	不要	15.19.6, 16.2.3-6. (16.2.6), 16.2.3-9. (16.2.9)
アセトンシアノヒドリン	Acetone cyanohydrin	Y	S/P	1	1G	制御	不要	-	-	Yes	密閉	T	AC	要	15.12, 15.13, 15.17, 15.19 & 15.22.12 (15.19), 16.2.7-1. (16.6.1), 16.2.7-2. (16.6.2), 16.2.7-3. (16.6.3)
アセトニトリル	Acetonitrile	Z	S/P	3	2G	制御	不要	T2	IIA	No	制限	F-T	AC	不要	15.12.3, 15.12.4, 15.19.6
アセトニトリル (低純度品)	Acetonitrile (Low purity grade)	Y	S/P	3	2G	制御	不要	T1	IIA	No	制限	F-T	AC	不要	15.12.3, 15.12.4, 15.19.6
大豆油, とうもろこし油及びひまわり (メイズ) 油の精製されたものからなるアシッドオイル混合物	Acid oil mixture from soya bean, corn (maize) and sunflower oil refining	Y	S/P	2	2G	開放	不要	-	-	Yes	開放	No	AB C	不要	15.19.6, 16.2.3-6. (16.2.6), 16.2.3-7. (16.2.7), 16.2.3-9. (16.2.9)
アクリルアミド (水溶液) (濃度が 50 質量%以下のものに限る。)	Acrylamide solution (50% or less)	Y	S/P	3	2G	制御	不要			NF	密閉	T	No	不要	15.12, 15.13, 15.17, 15.19 & 15.22.12 (15.19), 16.2.3-9. (16.2.9), 16.2.7-1. (16.6.1)
アクリル酸	Acrylic acid	Y	S/P	2	2G	制御	不要	T2	IIA	No	密閉	F-T	AC	要	15.11.2, 15.11.3, 15.11.4, 15.11.6, 15.11.7, 15.11.8, 15.12.3, 15.12.4, 15.13, 15.17, 15.19 & 15.22.12 (15.19), 16.2.3-9. (16.2.9), 16.2.7-1. (16.6.1)

表 S17.1 最低要件一覧表

a		c	d	e	f	g	h	i'	i''	i'''	j	k	l	n	o
品名		汚染分類	危険性	船型	タンク形式	通気装置	環境制御	電気設備			計測装置	ガス検知装置	消火剤等	呼吸及び目の保護	特別要件
日本語名	英語名							分類	グループ	引火点>60°C					
アクリル酸及びエテンスルホン酸の共重合体のナトリウム塩並びにホスホン酸塩の混合物(水溶液)	Acrylic acid/ethenesulphonic acid copolymer with phosphonate groups, sodium salt solution	Z	P	3	2G	開放	不要			Yes	開放	No	ABC	不要	
アクリロニトリル	Acrylonitrile	Y	S/P	2	2G	制御	不要	T1	IIB	No	密閉	F-T	AC	要	15.12, 15.13, 15.17, 15.19 & 15.22.12 (15.19)
アクリロニトリル及びスチレンの共重合体(ポリエーテルポリオール中に分散されたものに限る。)	Acrylonitrile-Styrene copolymer dispersion in polyether polyol	Y	P	3	2G	開放	不要			Yes	開放	No	ABC	不要	15.19.6, 16.2.3-6. (16.2.6)
アジポニトリル	Adiponitrile	Z	S/P	2	2G	制御	不要	-	-	Yes	密閉	T	AC	要	15.12, 15.17, 15.19 & 15.22.12 (15.19), 16.2.3-9. (16.2.9)
アラクロール(水溶液)(濃度が90質量%以上のものに限る。)	Alachlor technical (90% or more)	X	S/P	2	2G	制御	不要			Yes	密閉	T	AC	不要	15.12, 15.17, 15.19.6, 16.2.3-9. (16.2.9)
脂肪族アルコールポリエトキシレート(アルコールの炭素数が9から11までのものであって、重合度が2.5から9までのもの及びその混合物に限る。)	Alcohol (C9-C11) poly (2.5-9) ethoxylate	Y	S/P	3	2G	制御	不要			Yes	制限	T	AC	不要	15.12.3, 15.12.4, 15.19.6, 16.2.3-9. (16.2.9)
脂肪族セコンダリーアルコールポリエトキシレート(アルコールの炭素数が6から17までのものであって、重合度が3から6までのもの及びその混合物に限る。)	Alcohol (C6-C17) (secondary) poly(3-6)ethoxylates	Y	S/P	2	2G	制御	不要			Yes	密閉	T	AC	要	15.12, 15.17, 15.19 & 15.22.12 (15.19), 16.2.3-9. (16.2.9)

表 S17.1 最低要件一覧表

a		c	d	e	f	g	h	i'	i''	i'''	j	k	l	n	o
品名		汚染分類	危険性	船型	タンク形式	通気装置	環境制御	電気設備			計測装置	ガス検知装置	消火剤等	呼吸及び目の保護	特別要件
日本語名	英語名							分類	グループ	引火点>60℃					
脂肪族セコンダリーアルコールポリエトキシレート (アルコールの炭素数が6から17までのものであって、重合度が7から12までのもの及びその混合物に限る。)	Alcohol (C6-C17) (secondary) poly(7-12)ethoxylates	Y	S/P	2	2G	制御	不要			Yes	密閉	T	AC	要	15.12, 15.17, 15.19 & 15.22.12 (15.19), 16.2.3-6. (16.2.6), 16.2.3-9. (16.2.9)
脂肪族アルコールポリエトキシレート (アルコールの炭素数が10から18までのもの(炭素数が12から16までのものを除く。))であつて、重合度が7のもの及びその混合物に限る。)	Alcohol (C10-C18) poly(7) ethoxylate	Y	S/P	3	2G	制御	不要			Yes	制限	T	AC	不要	15.12.3, 15.12.4, 15.19.6, 16.2.3-6. (16.2.6), 16.2.3-9. (16.2.9)
脂肪族アルコールポリエトキシレート (アルコールの炭素数が12から16までのものであって、重合度が1から6までのもの及びその混合物に限る。)	Alcohol (C12-C16) poly(1-6)ethoxylates	Y	S/P	2	2G	制御	不要			Yes	制限	T	AC	不要	15.12.3, 15.12.4, 15.19.6, 16.2.3-9. (16.2.9)
脂肪族アルコールポリエトキシレート (アルコールの炭素数が12から16までのものであって、重合度が20以上のもの及びその混合物に限る。)	Alcohol (C12-C16) poly(20+)ethoxylates	Y	S/P	3	2G	制御	不要			Yes	制限	T	AC	不要	15.12.3, 15.12.4, 15.19.6, 16.2.3-9. (16.2.9)
脂肪族アルコールポリエトキシレート (アル	Alcohol (C12-C16)	Y	S/P	2	2G	制御	不要			Yes	密閉	T	AC	要	15.12, 15.17, 15.19 & 15.22.12 (15.19), 16.2.3-9.



表 S17.1 最低要件一覧表

<i>a</i>		<i>c</i>	<i>d</i>	<i>e</i>	<i>f</i>	<i>g</i>	<i>h</i>	<i>i'</i>	<i>i''</i>	<i>i'''</i>	<i>j</i>	<i>k</i>	<i>l</i>	<i>n</i>	<i>o</i>
品名		汚染分類	危険性	船型	タンク形式	通気装置	環境制御	電気設備			計測装置	ガス検知装置	消火剤等	呼吸及び目の保護	特別要件
日本語名	英語名							分類	グループ	引火点>60℃					
コールの炭素数が12から16までのものであって、重合度が7から19までのもの及びその混合物に限る。)	poly(7-19)ethoxylates														(16.2.9)
脂肪族アルコール (炭素数が13以上のもの及びその混合物に限る。)	Alcohols (C13+)	Y	P	2	2G	開放	不要			Yes	開放	No	ABC	不要	15.19.6, 16.2.3-9. (16.2.9)
第一級直鎖脂肪族アルコール (アルコールの炭素数が12以上のもの及びその混合物 (アルコールの炭素数が12から13までのもの及びその混合物並びにアルコールの炭素数が14から18までのもの及びその混合物を除く。)に限る。)	Alcohols (C12+), primary, linear	Y	S/P	2	2G	開放	不要	-	-	Yes	開放	No	ABC	不要	15.19.6, 16.2.3-6. (16.2.6), 16.2.3-9. (16.2.9)
第一級直鎖脂肪族アルコール (アルコールの炭素数が8から11までのもの及びその混合物に限る。)	Alcohols (C8-C11), primary, linear and essentially linear	Y	S/P	2	2G	制御	不要	-	-	Yes	制限	T	ABC	不要	15.12.3, 15.12.4, 15.19.6, 16.2.3-6. (16.2.6), 16.2.3-9. (16.2.9)
第一級直鎖脂肪族アルコール (アルコールの炭素数が12から13までのもの及びその混合物に限る。)	Alcohols (C12-C13), primary, linear and essentially linear	Y	S/P	2	2G	開放	不要	-	-	Yes	開放	No	ABC	不要	15.19.6, 16.2.3-6. (16.2.6), 16.2.3-9. (16.2.9)
第一級直鎖脂肪族アルコール (アルコールの炭素数が14から18ま	Alcohols (C14-C18), primary, linear and	Y	S/P	2	2G	開放	不要	-	-	Yes	開放	No	ABC	不要	15.19.6, 16.2.3-6. (16.2.6)

表 S17.1 最低要件一覧表

<i>a</i>		<i>c</i>	<i>d</i>	<i>e</i>	<i>f</i>	<i>g</i>	<i>h</i>	<i>i'</i>	<i>i''</i>	<i>i'''</i>	<i>j</i>	<i>k</i>	<i>l</i>	<i>n</i>	<i>o</i>
品名		汚染分類	危険性	船型	タンク形式	通気装置	環境制御	電気設備			計測装置	ガス検知装置	消火剤等	呼吸及び目の保護	特別要件
日本語名	英語名							分類	グループ	引火点>60°C					
でのもの及びその混合物に限る。)	essentially linear														
アルカン(炭素数が6から9までのもの及びその混合物に限る。)	Alkanes (C6-C9)	<i>X</i>	<i>S/P</i>	2	2 <i>G</i>	制御	不要	<i>T3</i>	IIA	No	密閉	<i>FT</i>	<i>AC</i>	不要	15.12, 15.17, 15.19.6
イソアルカン(炭素数が10及び11のもの並びにその混合物に限る。)	Iso-and cyclo-alkanes (C10-C11)	<i>Y</i>	<i>S/P</i>	3	2 <i>G</i>	制御	不要	<i>T3</i>	IIA	No	制限	<i>F</i>	<i>AC</i>	不要	15.19.6
イソアルカン(炭素数が12以上のもの及びその混合物に限る。)	Iso-and cyclo-alkanes (C12+)	<i>Y</i>	<i>S/P</i>	3	2 <i>G</i>	制御	不要	<i>T3</i>	IIA	No	制限	<i>F</i>	<i>AC</i>	不要	15.19.6
ノルマルアルカン(炭素数が9から11までのもの及びその混合物に限る。)	n-Alkanes (C9-C11)	<i>Y</i>	<i>S/P</i>	3	2 <i>G</i>	制御	不要	<i>T3</i>	IIA	No	制限	<i>F</i>	<i>AB</i> <i>C</i>	不要	15.19.6
ノルマルアルカン(炭素数が10から20までのものの混合物に限る。)	n-Alkanes (C10-C20)	<i>Y</i>	<i>P</i>	2	2 <i>G</i>	開放	不要	-	-	Yes	開放	<i>No</i>	<i>AB</i> <i>C</i>	不要	15.19.6, 16.2.3-6. (16.2.6), 16.2.3-9. (16.2.9)
アルキルアリアルポリエーテル(アルキル基の炭素数が9から20までのもの及びその混合物に限る。)	Alkaryl polyethers (C9-C20)	<i>Y</i>	<i>S/P</i>	2	2 <i>G</i>	制御	不要			Yes	密閉	<i>T</i>	<i>AB</i> <i>C</i>	要	15.12, 15.17, 15.19 & 15.22.12 (15.19), 16.2.3-6. (16.2.6)

表 S17.1 最低要件一覧表

<i>a</i>		<i>c</i>	<i>d</i>	<i>e</i>	<i>f</i>	<i>g</i>	<i>h</i>	<i>i'</i>		<i>i''</i>		<i>i'''</i>		<i>j</i>	<i>k</i>	<i>l</i>	<i>n</i>	<i>o</i>
品名		汚染分類	危険性	船型	タンク形式	通気装置	環境制御	電気設備			計測装置	ガス検知装置	消火剤等	呼吸及び目の保護	特別要件			
日本語名	英語名							分類	グループ	引火点>60°C								
アルケン酸ポリヒドロキシエステル のほう酸エステル	Alkenoic acid, polyhydroxy ester borated	Y	S/P	2	2G	制御	不要	-	-	Yes	制限	T	ABC	不要	15.12.3, 15.12.4, 15.19.6, 16.2.3-6. (16.2.6)			
アルケン酸アミド (アルケニル基の炭素数が 11 以上のもの及びその混合物に限る。)	Alkenyl (C11+) amide	X	S/P	2	2G	開放	不要	-	-	Yes	開放	No	ABC	不要	15.19.6, 16.2.3-6. (16.2.6), 16.2.3-9. (16.2.9)			
アルケニル (アルキル基の炭素数が 16 から 20 までのもの及びその混合物に限る。) こはく酸無水物	Alkenyl (C16-C20) succinic anhydride	Z	S/P	3	2G	制御	不要			Yes	密閉	T	ABC	要	15.12, 15.17, 15.19 & 15.22.12 (15.19)			
アクリル酸アルキル及びビニルピリジンの共重合体 (トルエン溶液)	Alkyl acrylate/vinylpyridine copolymer in toluene	Y	S/P	2	2G	制御	不要	T1	IIB	No	密閉	FT	ABC	不要	15.12, 15.17, 15.19.6, 16.2.3-9. (16.2.9)			
燐酸アルキルアールの混合物 (燐酸ジフェニルトリルが 40% を超えるもの (オルト基のトリル体が 0.02% 未満のものに限る。) に限る。)	Alkylaryl phosphate mixtures (more than 40% Diphenyl tolyl phosphate, less than 0.02% ortho-isomers)	X	S/P	2	2G	開放	不要	-	-	Yes	開放	No	ABC	不要	15.19.6			
アルキル化ヒンダードフェノール (アルキル基の炭素数が 4 から 9 までのもの及びその混合物に限る。)	Alkylated (C4-C9) hindered phenols	Y	S/P	2	2G	制御	不要	-	-	Yes	制限	T	ABC	不要	15.12.3, 15.12.4, 15.19.6, 16.2.3-6. (16.2.6), 16.2.3-9. (16.2.9)			
アルキルベンゼン (アルキル基の炭素数が 6 から 11 までのもの及びその混合物に限る。),	Alkylbenzene, alkylindane, alkylindene mixture	Z	P	3	2G	開放	不要			Yes	開放	No	AC	不要				

表 S17.1 最低要件一覧表

<i>a</i>		<i>c</i>	<i>d</i>	<i>e</i>	<i>f</i>	<i>g</i>	<i>h</i>	<i>i'</i>	<i>i''</i>	<i>i'''</i>	<i>j</i>	<i>k</i>	<i>l</i>	<i>n</i>	<i>o</i>
品名		汚染分類	危険性	船型	タンク形式	通気装置	環境制御	電気設備			計測装置	ガス検知装置	消火剤等	呼吸及び目の保護	特別要件
日本語名	英語名							分類	グループ	引火点>60°C					
アルキルインダン (アルキル基の炭素数が 3 から 8 までのもの及びその混合物に限る。) 及びアルキルインデン (アルキル基の炭素数が 3 から 8 までのもの及びその混合物に限る。) の混合物	(each C12-C17)														
アルキルベンゼンの蒸留残渣	Alkyl benzene distillation bottoms	Y	S/P	2	2G	開放	不要	-	-	Yes	開放	No	AB C	不要	15.19.6, 16.2.3-6. (16.2.6)
アルキルベンゼン混合物 (少なくとも 50 質量%のトルエンを含むものに限る。)	Alkylbenzene mixtures (containing at least 50% of toluene)	Y	S/P	3	2G	制御	不要	T1	IIA	No	密閉	F-T	AB C	不要	15.12, 15.17, 15.19.6
アルキルベンゼンの混合物 (ナフタレンを含むものに限る。)	Alkylbenzenes mixtures (containing naphthalene)	X	S/P	2	2G	制御	不要			Yes	密閉	T	AB C	不要	15.12, 15.17, 15.19.6
アルキルベンゼン (アルキル基の炭素数が 3 から 4 までのもの及びその混合物に限る。)	Alkyl (C3-C4) benzenes	Y	S/P	2	2G	制御	不要	T1	IIA	No	制限	FT	AB C	不要	15.12.3, 15.12.4, 15.19.6
アルキルベンゼン (アルキル基の炭素数が 5 から 8 までのもの及びその混合物に限る。)	Alkyl (C5-C8) benzenes	X	S/P	2	2G	制御	不要			Yes	制限	T	AC	不要	15.12.3, 15.12.4, 15.19.6
アルキルベンゼン (アルキル基の炭素数が 9 以上のもの及びその混合物に限る。)	Alkyl(C9+)benzenes	Y	S/P	3	2G	開放	不要	-	-	Yes	開放	No	AB C	不要	15.19.6

表 S17.1 最低要件一覧表

<i>a</i>		<i>c</i>	<i>d</i>	<i>e</i>	<i>f</i>	<i>g</i>	<i>h</i>	<i>i'</i>	<i>i''</i>	<i>i'''</i>	<i>j</i>	<i>k</i>	<i>l</i>	<i>n</i>	<i>o</i>
品名		汚染分類	危険性	船型	タンク形式	通気装置	環境制御	電気設備			計測装置	ガス検知装置	消火剤等	呼吸及び目の保護	特別要件
日本語名	英語名							分類	グループ	引火点>60°C					
アルキルベンゼンスルホン酸 (アルキル基の炭素数が 11 から 17 までのもの及びその混合物に限る。)	Alkyl (C11-C17) benzene sulphonic acid	Y	S/P	2	2G	制御	不要	-	-	Yes	制限	T	AC	不要	15.12.3, 15.12.4, 15.19.6, 16.2.3-6. (16.2.6)
アルキルベンゼンスルホン酸ナトリウム塩 (水溶液)	Alkylbenzene sulphonic acid, sodium salt solution	Y	S/P	2	2G	制御	不要	-	-	NF	密閉	T	No	要	15.12, 15.17, 15.19 & 15.22.12 (15.19), 16.2.3-6. (16.2.6), 16.2.3-9. (16.2.9)
アルキルアルコール及びシクロアルコール (いずれもアルコールの炭素数が 4 又は 5 のもの及びその混合物に限る。) の混合物	Alkyl/cyclo alcohols (C4-C5)	Y	S/P	3	2G	制御	不要	T2	IIB	No	制限	FT	AC	不要	15.12.3, 15.12.4, 15.19.6
アルキルフェノールポリエトキシラート (アルキル基の炭素数が 12 のものを含む炭素数が 10 から 15 のものであって、重合度が 4 から 12 までのものの混合物に限る。)	Alkyl (C10-C15, C12 rich) phenol poly (4-12) ethoxylate	Y	S/P	2	2G	制御	不要			Yes	制限	T	AB C	不要	15.12.3, 15.12.4, 15.19.6, 16.2.3-6. (16.2.6)
アルキルジメチルアミン (アルキル基の炭素数が 12 以上のもの及びその混合物に限る。)	Alkyl (C12+) dimethylamine	X	S/P	1	2G	制御	不要	-	-	Yes	密閉	T	AB C	要	15.12, 15.17, 15.19 & 15.22.12 (15.19)
ジチオカルバミン酸アルキル (アルキル基の炭素数が 19 から 35 までのもの及びその混合物に限る。)	Alkyl dithiocarbamate (C19-C35)	Y	P	3	2G	開放	不要			Yes	開放	No	AB C	不要	15.19.6, 16.2.3-6. (16.2.6), 16.2.3-9. (16.2.9)

表 S17.1 最低要件一覧表

a		c	d	e	f	g	h	i'	i''	i'''	j	k	l	n	o
品名		汚染分類	危険性	船型	タンク形式	通気装置	環境制御	電気設備			計測装置	ガス検知装置	消火剤等	呼吸及び目の保護	特別要件
日本語名	英語名							分類	グループ	引火点>60°C					
アルキルジチオチアジアゾール (アルキル基の炭素数が6から24までのもの及びその混合物に限る。)	Alkyldithiothiadiazole (C6-C24)	Y	P	3	2G	開放	不要	-	-	Yes	開放	No	AC	不要	15.19.6, 16.2.3-6. (16.2.6)
アルキルエステル共重合体 (アルキル基の炭素数が4から20までのもの及びその混合物に限る。)	Alkyl ester copolymer (C4-C20)	Y	P	2	2G	開放	不要			Yes	開放	No	ABC	不要	15.19.6, 16.2.3-6. (16.2.6), 16.2.3-9. (16.2.9)
硝酸アルキル (アルキル基の炭素数が7から9までのもの及びその混合物に限る。)	Alkyl (C7-C9) nitrates	Y	S/P	2	2G	制御	不要			Yes	密閉	T	ABC	要	15.12, 15.17, 15.19.6 & 15.22.12 (15.19), 15.20, 16.2.7-1. (16.6.1), 16.2.7-2. (16.6.2), 16.2.7-3. (16.6.3)
アルキルポリグルコシド (水溶液) (アルキル基の炭素数が8から10までのもの及びその混合物の濃度が40質量%以下であって、アルキル基の炭素数が12から14までのもの及びその混合物の濃度が60質量%以上のものに限る。)(濃度が55質量%以下のものに限る。)	Alkyl (C8-C10)/(C12-C14): (40% or less/60% or more) polyglucoside solution (55% or less)	Y	S/P	3	2G	制御	不要			Yes	密閉	T	AC	要	15.12, 15.17, 15.19 & 15.22.12 (15.19), 16.2.3-6. (16.2.6), 16.2.3-9. (16.2.9)
アルキルポリグルコシド (水溶液) (アルキル基の炭素数が8から10までのもの及びその混	Alkyl (C8-C10)/(C12-C14): (60% or more/40% or	Y	S/P	3	2G	制御	不要			Yes	制限	T	AC	不要	15.12.3, 15.12.4, 15.19.6, 16.2.3-6. (16.2.6), 16.2.3-9. (16.2.9)

表 S17.1 最低要件一覧表

<i>a</i>		<i>c</i>	<i>d</i>	<i>e</i>	<i>f</i>	<i>g</i>	<i>h</i>	<i>i'</i>	<i>i''</i>	<i>i'''</i>	<i>j</i>	<i>k</i>	<i>l</i>	<i>n</i>	<i>o</i>
品名		汚染分類	危険性	船型	タンク形式	通気装置	環境制御	電気設備			計測装置	ガス検知装置	消火剤等	呼吸及び目の保護	特別要件
日本語名	英語名							分類	グループ	引火点>60°C					
化合物の濃度が 60 質量%以上であって、アルキル基の炭素数が 12 から 14 までのもの及びその混合物の濃度が 40 質量%以下のものに限る。)(濃度が 55 質量%以下のものに限る。)	less) polyglucoside solution(55% or less)														
アルキルフェノールポリエトキシラート (アルキル基の炭素数が 7 から 11 までのものであって、重合度が 4 から 12 までのもの及びその混合物に限る。)	Alkyl (C7-C11) phenol poly (4-12) ethoxylate	Y	S/P	2	2G	制御	不要			Yes	制限	T	AC	不要	15.12.3, 15.12.4, 15.19.6
アルキルフェノールスルフィド (アルキル基の炭素数が 8 から 40 までのもの及びその混合物に限る。)	Alkyl (C8-C40) phenol sulphide	Z	S/P	3	2G	開放	不要			Yes	開放	No	ABC	不要	
アルキルフェニルアミン (アルキル基の炭素数が 8 及び 9 のもの並びにその混合物に限る。)の芳香族溶媒溶液	Alkyl (C8-C9) phenylamine in aromatic solvents	Y	S/P	2	2G	制御	不要	T1	IIB	No	制限	FT	ABC	不要	15.12.3, 15.12.4, 15.19.6
アルキルフェニルプロポキシレイト (アルキル基の炭素数が 9 から 15 までのもの及びその混合物に限る。)	Alkyl (C9-C15) phenyl propoxylate	Z	S/P	3	2G	制御	不要			Yes	制限	T	ABC	不要	15.12.3, 15.12.4, 15.19.6
アルキルポリグルコシド (水溶液) (アルキル基の炭素数が 8 から 10	Alkyl (C8-C10) polyglucoside solution	Y	S/P	3	2G	制御	不要			Yes	制限	T	AC	不要	15.12.3, 15.12.4, 15.19.6, 16.2.3-6. (16.2.6)

表 S17.1 最低要件一覧表

a		c	d	e	f	g	h	i'	i''	i'''	j	k	l	n	o
品名		汚染分類	危険性	船型	タンク形式	通気装置	環境制御	電気設備			計測装置	ガス検知装置	消火剤等	呼吸及び目の保護	特別要件
日本語名	英語名							分類	グループ	引火点>60°C					
までのもの及びその混合物に限る。)(濃度が65質量%以下のものに限る。)	(65% or less)														
アルキルポリグルコシド(水溶液)(アルキル基の炭素数が8から10までのもの及びその混合物と12から14までのもの及びその混合物の濃度が各々50質量%であるものに限る。)(濃度が55質量%以下のものに限る。)	Alkyl (C8-C10)/(C12-C14): (50%/50%) polyglucoside solution (55% or less)	Y	S/P	3	2G	制御	不要			Yes	密閉	T	AC	要	15.12, 15.17, 15.19 & 15.22.12 (15.19), 16.2.3-6. (16.2.6), 16.2.3-9. (16.2.9)
アルキルポリグルコシド(水溶液)(アルキル基の炭素数が12から14までのもの及びその混合物に限る。)(濃度が55質量%以下のものに限る。)	Alkyl (C12-C14) polyglucoside solution (55% or less)	Y	S/P	3	2G	制御	不要			Yes	密閉	T	AC	要	15.12, 15.17, 15.19 & 15.22.12 (15.19), 16.2.3-9. (16.2.9)
アルキルプロポキシアミンエトキシラート(アルキル基の炭素数が12から16のもの及びその混合物に限る。)	Alkyl(C12-C16) propoxyamine ethoxylate	X	S/P	2	2G	制御	不要	-	-	Yes	密閉	T	AC	要	15.12, 15.17, 15.19 & 15.22.12 (15.19), 16.2.3-6.(16.2.6)
亜リン酸アルキル(アルキル基の炭素数が10から20までのもの及びその混合物であって、飽和又は不飽和のものに限る。)	Alkyl(C10-C20, saturated and unsaturated) phosphite	Y	P	2	2G	開放	不要			Yes	開放	No	ABC	不要	15.19.6, 16.2.3-9. (16.2.9)



表 S17.1 最低要件一覧表

a		c	d	e	f	g	h	i'	i''	i'''	j	k	l	n	o
品名		汚染分類	危険性	船型	タンク形式	通気装置	環境制御	電気設備			計測装置	ガス検知装置	消火剤等	呼吸及び目の保護	特別要件
日本語名	英語名							分類	グループ	引火点>60°C					
アルキルスルホン酸フェノールエステル	Alkyl sulphonic acid ester of phenol	Y	P	3	2G	開放	不要			Yes	開放	No	ABC	不要	15.19.6, 16.2.3-6. (16.2.6)
アルキルトルエン (アルキル基の炭素数が 18 以上のもの及びその混合物に限る。)	Alkyl (C18+) toluenes	Y	S/P	2	2G	開放	不要	-	-	Yes	開放	No	ABC	不要	15.19.6, 16.2.3-9. (16.2.9)
アルキルトルエンスルホン酸 (アルキル基の炭素数が 18 から 28 までのもの及びその混合物に限る。)	Alkyl(C18-C28)toluenesulphonic acid	Y	S/P	2	2G	制御	不要	-	-	Yes	密閉	T	ABC	要	15.11.2, 15.11.3, 15.11.4, 15.11.6, 15.11.7, 15.11.8, 15.12, 15.17, 15.19&15.22.12(15.19), 16.2.3-6.(16.2.6), 16.2.3-9.(16.2.9)
アルキルトルエンスルホン酸カルシウム塩のほう酸エステル	Alkyl(C18-C28)toluenesulphonic acid, calcium salts, borated	Y	S/P	3	2G	開放	不要	-	-	Yes	開放	No	ABC	不要	15.19.6, 16.2.3-6.(16.2.6)
アルキルトルエンスルホン酸カルシウム塩 (アルキル基の炭素数が 18 から 28 までのもの及びその混合物に限る。)	Alkyl(C18-C28)toluenesulphonic acid, calcium salts, low overbase	Y	S/P	2	2G	制御	不要	-	-	Yes	制限	T	ABC	不要	15.12.3, 15.12.4, 15.19.6, 16.2.3-6.(16.2.6)
アルキルトルエンスルホン酸カルシウム塩 (アルキル基の炭素数が 18 から 28 までのもの及びその混合物であって、水酸化カルシウムで炭酸処理されたものに限る。)	Alkyl(C18-C28)toluenesulphonic acid, calcium salts, high overbase	Y	S/P	3	2G	開放	不要	-	-	Yes	開放	No	ABC	不要	15.19.6, 16.2.3-6.(16.2.6)
アリルアルコール	Allyl alcohol	Y	S/P	2	2G	制御	不要	T2	IIB	No	密閉	F-T	AC	要	15.12, 15.17,

表 S17.1 最低要件一覧表

a		c	d	e	f	g	h	i'	i''	i'''	j	k	l	n	o
品名		汚染分類	危険性	船型	タンク形式	通気装置	環境制御	電気設備			計測装置	ガス検知装置	消火剤等	呼吸及び目の保護	特別要件
日本語名	英語名							分類	グループ	引火点>60℃					
															15.19 & 15.22.12 (15.19)
塩化アリル	Allyl chloride	Y	S/P	2	2G	制御	不要	T2	IIA	No	密閉	F-T	AC	不要	15.12, 15.17, 15.19 & 15.22.12 (15.19)
塩化アルミニウム及び塩酸の混合溶液	Aluminium chloride/Hydrogen chloride solution	Y	S/P	2	2G	制御	不要	-	-	NF	密閉	T	No	要	15.11, 15.12, 15.17, 15.19&15.22.12(15.19)
水酸化アルミニウム、水酸化ナトリウム及び炭酸ナトリウムの混合物（水溶液）（濃度が40質量%以下のものに限る。）	Aluminium hydroxide, sodium hydroxide, sodium carbonate solution (40% or less)	Y	S/P	2	2G	制御	不要			NF	密閉	T	No	要	15.12, 15.17, 15.19 & 15.22.12 (15.19)
硫酸アルミニウム（水溶液）	Aluminium sulphate solution	Y	S/P	2	2G	制御	不要			NF	密閉	T	No	要	15.12, 15.17, 15.19 & 15.22.12 (15.19)
2- (2-アミノエトキシ) エタノール	2-(2-Aminoethoxy) ethanol	Z	S/P	3	2G	制御	不要			Yes	密閉	T	AD	要	15.12, 15.17, 15.19 & 15.22.12 (15.19)
アミノエチルエタノールアミン及びアミノエチルジエタノールアミンの混合溶液	Aminoethyldiethanolamine/Aminoethylethanolamine solution	Z	S/P	3	2G	制御	不要	-	-	Yes	密閉	T	AC	要	15.12, 15.17, 15.19 & 15.22.12 (15.19), 16.2.3-9. (16.2.9)
アミノエチルエタノールアミン	Aminoethyl ethanolamine	Z	S/P	3	2G	制御	不要	-	-	Yes	密閉	T	AC	要	15.12, 15.17, 15.19 & 15.22.12 (15.19)
N-アミノエチルピペラジン	N-Aminoethylpiperazine	Z	S/P	3	2G	制御	不要			Yes	密閉	T	AC	要	15.12, 15.17, 15.19 & 15.22.12 (15.19)
2-アミノ-2-メチル-1-プロパノール	2-Amino-2-methyl-1-propanol	Z	S/P	3	2G	制御	不要			Yes	密閉	T	AC	要	15.12, 15.17, 15.19 & 15.22.12 (15.19)
アンモニア（水溶液）（濃度が28質量%以下のものに限る。）	Ammonia aqueous (28% or less)	Y	S/P	2	2G	制御	不要			NF	密閉	T	No	要	15.12, 15.17, 15.19 & 15.22.12 (15.19)

表 S17.1 最低要件一覧表

a		c	d	e	f	g	h	i'	i''	i'''	j	k	l	n	o
品名		汚染分類	危険性	船型	タンク形式	通気装置	環境制御	電気設備			計測装置	ガス検知装置	消火剤等	呼吸及び目の保護	特別要件
日本語名	英語名							分類	グループ	引火点>60℃					
塩化アンモニウム (水溶液) (濃度が25質量%未満のものに限る。)	Ammonium chloride solution (less than 25%)	Z	S/P	3	2G	開放	不要	-	-	NF	開放	No	No	不要	
燐酸水素アンモニウム (水溶液)	Ammonium hydrogen phosphate solution	Z	P	3	2G	開放	不要			Yes	開放	No	AC	不要	
リグニンスルホン酸アンモニウム (水溶液)	Ammonium lignosulphonate solutions	Z	P	3	2G	開放	不要	-	-	Yes	開放	No	AC	不要	16.2.3-9. (16.2.9)
硝酸アンモニウム (水溶液) (濃度が93質量%以下のものに限る。)	Ammonium nitrate solution (93% or less)	Z	S/P	2	1G	制御	不要			NF	制限	T	No	不要	15.2 & 15.22.2 (15.2), 15.11.4, 15.11.6, 15.12.3, 15.12.4, 15.18, 15.19.6, 16.2.3-9. (16.2.9)
ポリ燐酸アンモニウム (水溶液)	Ammonium polyphosphate solution	Z	P	3	2G	開放	不要	-	-	Yes	開放	No	AC	不要	
硫酸アンモニウム (水溶液)	Ammonium sulphate solution	Z	P	3	2G	開放	不要			NF	開放	No	No	不要	
硫化アンモニウム (水溶液) (濃度が45質量%以下のものに限る。)	Ammonium sulphide solution (45% or less)	Y	S/P	2	2G	制御	不活性	T4	IIB	No	密閉	F-T	AC	不要	15.12, 15.17, 15.19 & 15.22.12 (15.19), 16.2.7-1. (16.6.1), 16.2.7-2. (16.6.2), 16.2.7-3. (16.6.3)
チオ硫酸アンモニウム (水溶液) (濃度が60質量%以下のものに限る。)	Ammonium thiosulphate solution (60% or less)	Z	S/P	3	2G	開放	不要			NF	開放	No	No	不要	
酢酸ペンチル	Amyl acetate (all isomers)	Y	S/P	3	2G	制御	不要	T2	IIA	No	制限	F	ABC	不要	15.19.6

表 S17.1 最低要件一覧表

<i>a</i>		<i>c</i>	<i>d</i>	<i>e</i>	<i>f</i>	<i>g</i>	<i>h</i>	<i>i'</i>	<i>i''</i>	<i>i'''</i>	<i>j</i>	<i>k</i>	<i>l</i>	<i>n</i>	<i>o</i>
品名		汚染分類	危険性	船型	タンク形式	通気装置	環境制御	電気設備			計測装置	ガス検知装置	消火剤等	呼吸及び目の保護	特別要件
日本語名	英語名							分類	グループ	引火点>60℃					
ノルマルペンチルアルコール	n-Amyl alcohol	Z	S/P	2	2G	制御	不要	T2	IIA	No	密閉	FT	ABC	要	15.12, 15.17, 15.19 & 15.22.12 (15.19)
第一級ペンチルアルコール (ノルマルペンチルアルコール及びイソアミルアルコールを除く。)	Amyl alcohol, primary	Z	S/P	3	2G	制御	不要	T2	IIA	No	制限	FT	ABC	不要	15.12.3, 15.12.4, 15.19.6
第二級ペンチルアルコール	sec-Amyl alcohol	Z	S/P	3	2G	制御	不要	T2	IIA	No	制限	FT	ABC	不要	15.12.3, 15.12.4, 15.19.6
ターシャリーペンチルアルコール	tert-Amyl alcohol	Z	S/P	3	2G	制御	不要	T2	IIA	No	制限	F	AC	不要	15.19.6
ターシャリーペンチルエチルエーテル	tert-Amyl ethyl ether	Z	P	3	2G	制御	不要	T3	IIA	No	制限	F	ABC	不要	15.19.6
ターシャリーペンチルメチルエーテル	tert-Amyl methyl ether	X	S/P	2	2G	制御	不要	T2	IIB	No	制限	FT	AC	不要	15.12.3, 15.12.4, 15.19.6
アニリン	Aniline	Y	S/P	2	2G	制御	不要	T1	IIA	Yes	密閉	T	AC	要	15.12, 15.17, 15.19 & 15.22.12 (15.19)
アリールポリオレフィン (ポリオレフィン基の炭素数が 11 から 50 までのもの及びその混合物に限る。)	Aryl polyolefins (C11-C50)	Y	P	2	2G	開放	不要			Yes	開放	No	ABC	不要	15.19.6, 16.2.3-6. (16.2.6), 16.2.3-9. (16.2.9)
航空用アルキレート (炭素数が 8 のパラフィンであって沸点が 95℃以上 120℃以下のものに限る。)	Aviation alkylates (C8 paraffins and iso-paraffins BPT 95 - 120℃)	X	S/P	2	2G	制御	不要	T3	IIA	No	制限	F	ABC	不要	15.19.6
長鎖アルキルアリールスルホン酸バリウム (アルキル基の炭素数が 11 から 50 までのもの及びその混合物に限る。)	Barium long chain (C11-C50) alkaryl sulphate	Y	S/P	2	2G	制御	不要			Yes	制限	T	ABC	不要	15.12.3, 15.12.4, 15.19 & 15.22.12 (15.19), 16.2.3-6. (16.2.6), 16.2.3-9. (16.2.9)

表 S17.1 最低要件一覧表

<i>a</i>		<i>c</i>	<i>d</i>	<i>e</i>	<i>f</i>	<i>g</i>	<i>h</i>	<i>i'</i>	<i>i''</i>	<i>i'''</i>	<i>j</i>	<i>k</i>	<i>l</i>	<i>n</i>	<i>o</i>
品名		汚染分類	危険性	船型	タンク形式	通気装置	環境制御	電気設備			計測装置	ガス検知装置	消火剤等	呼吸及び目の保護	特別要件
日本語名	英語名							分類	グループ	引火点>60℃					
る。)															
ベンゼン (濃度が 10 質量%以上の粗製ベンゼンを含む。)(i)	Benzene and mixtures having 10% benzene or more	Y	S/P	3	2G	制御	不要	T1	IIA	No	密閉	F-T	ABC	不要	15.12, 15.17, 15.19.6, 16.2.3-9. (16.2.9)
塩化ベンゼンスルホン	Benzene sulphonyl chloride	Y	S/P	3	2G	制御	不要			Yes	密閉	T	ABC	要	15.12, 15.17, 15.19 & 15.22.12 (15.19), 16.2.3-9. (16.2.9)
ベンゼントリカルボン酸トリオクチル	Benzenetricarboxylic acid, trioctyl ester	Y	S/P	2	2G	制御	不要			Yes	制限	T	ABC	不要	15.12.3, 15.12.4, 15.19.6, 16.2.3-6. (16.2.6)
酢酸ベンジル	Benzyl acetate	Y	S/P	2	2G	制御	不要			Yes	制限	T	AC	不要	15.12.3, 15.12.4, 15.19.6
ベンジルアルコール	Benzyl alcohol	Y	S/P	3	2G	制御	不要			Yes	制限	T	AC	不要	15.12.3, 15.12.4, 15.19.6
塩化ベンジル	Benzyl chloride	Y	S/P	2	2G	制御	不要	T1	IIA	No	密閉	FT	ABC	要	15.12, 15.13, 15.17, 15.19 & 15.22.12 (15.19)
脂肪酸メチルエステル (植物由来のものに限る。)及び軽油の混合物 (脂肪酸メチルエステルの体積が 25%を超え 99%未満のものであって引火点が 60℃を超えるものに限る。)	Bio-fuel blends of Diesel/gas oil and FAME(>25% but <99% by volume)	X	S/P	2	2G	制御	不要	-	-	Yes	密閉	T	ABC	不要	15.12, 15.17, 15.19.6
植物油及び軽油の混合物 (植物油の体積が 25%を超え 99%未満のものであって引火点が 60℃を超えるものに限る。)	Bio-fuel blends of Diesel/gas oil and vegetable oil(>25% but <99% by volume)	X	S/P	2	2G	制御	不要	-	-	Yes	密閉	T	ABC	不要	15.12, 15.17, 15.19.6
エチルアルコール (植物由来のものに限る。)及びガソリンの混合物	Bio-fuel blends of Gasoline and Ethyl	X	S/P	2	2G	制御	不要	T3	IIA	No	制限	F-T	AC	不要	15.12, 15.17, 15.19.6

表 S17.1 最低要件一覧表

<i>a</i>		<i>c</i>	<i>d</i>	<i>e</i>	<i>f</i>	<i>g</i>	<i>h</i>	<i>i'</i>	<i>i''</i>	<i>i'''</i>	<i>j</i>	<i>k</i>	<i>l</i>	<i>n</i>	<i>o</i>
品名		汚染分類	危険性	船型	タンク形式	通気装置	環境制御	電気設備			計測装置	ガス検知装置	消火剤等	呼吸及び目の保護	特別要件
日本語名	英語名							分類	グループ	引火点>60°C					
(エチルアルコールの体積が 25%を超え 99%未満のものに限る。)	alcohol(>25% but <99% by volume)														
テレフタル酸ジ-2-エチルヘキシル	Bis (2-ethylhexyl) terephthalate	Y	S/P	2	2G	開放	不要			Yes	開放	No	ABC	不要	15.19.6, 16.2.3-6. (16.2.6)
ブレーキ液基剤 (ポリアルキレングリコール (アルキレングリコールの炭素数が 2 又は 3 のものであって、重合度が 2 から 8 までのものに限る。), ポリアルキレングリコールモノアルキルエーテル (アルキレングリコールの炭素数が 2 から 10 までのものであって、アルキル基の炭素数が 1 から 4 までのものに限る。) 及びそれらのホウ酸エステル混合物に限る。)	Brake fluid base mix: Poly (2-8) alkylene (C2-C3) glycols/Polyalkylene (C2-C10) glycols monoalkyl (C1-C4) ethers and their borate esters	Z	P	3	2G	開放	不要	-	-	Yes	開放	No	AC	不要	
ブロモクロロメタン	Bromochloromethane	Z	P	3	2G	開放	不要			NF	開放	No	No	不要	
ブテンオリゴマー	Butene oligomer	X	P	2	2G	制御	不要	T4	IIB	No	制限	F	ABC	不要	15.19.6
エチレングリコールモノブチルエーテル及び多分岐ポリエステルアミドの混合物 (エチレングリコールモノブチルエーテルの濃度が 58 質量%のものに限る。)	2-Butoxyethanol (58%)/Hyperbranched polyesteramide (42%) (mixture)	Y	S/P	2	2G	制御	不要			Yes	密閉	T	AC	不要	15.12.3, 15.12.4, 15.19 & 15.22.12 (15.19)

表 S17.1 最低要件一覧表

a		c	d	e	f	g	h	i'	i''	i'''	j	k	l	n	o
品名		汚染分類	危険性	船型	タンク形式	通気装置	環境制御	電気設備			計測装置	ガス検知装置	消火剤等	呼吸及び目の保護	特別要件
日本語名	英語名							分類	グループ	引火点>60℃					
酢酸ブチル	Butyl acetate (all isomers)	Y	P	3	2G	制御	不要	T2	IIA	No	制限	F	AC	不要	15.19.6
アクリル酸ブチル	Butyl acrylate (all isomers)	Y	S/P	3	2G	制御	不要	T2	IIB	No	制限	F	ABC	不要	15.13, 15.19.6, 16.2.7-1. (16.6.1), 16.2.7-2. (16.6.2)
ターシャリーブチルアルコール	tert-Butyl alcohol	Z	P	3	2G	制御	不要	T1	IIA	No	制限	F	AC	不要	15.19.6
ブチルアミン	Butylamine (all isomers)	Y	S/P	2	2G	制御	不要	T2	IIA	No	密閉	F-T	AC	要	15.12, 15.17, 15.19 & 15.22.12 (15.19)
ブチルベンゼン	Butylbenzene (all isomers)	X	S/P	2	2G	制御	不要	T2	IIA	No	制限	FT	ABC	不要	15.12.3, 15.12.4, 15.19.6
フタル酸ブチルベンジル	Butyl benzyl phthalate	X	S/P	2	2G	制御	不要			Yes	密閉	T	AC	不要	15.12, 15.17, 15.19.6
酪酸ブチル	Butyl butyrate (all isomers)	Y	S/P	3	2G	制御	不要	T1	IIA	No	制限	F	ABC	不要	15.19.6
メタクリル酸ブチル, メタクリル酸デシル, メタクリル酸セチル及び メタクリル酸エイコシル の混合物	Butyl/Decyl/Cetyl/ Eicosyl methacrylate mixture	Y	S/P	2	2G	開放	不要	T3	IIA	No	制限	F	ABC	不要	15.13, 15.19.6, 16.2.7-1. (16.6.1), 16.2.7-2. (16.6.2)
ブチレングリコール	Butylene glycol	Z	S/P	3	2G	開放	不要			Yes	開放	No	AC	不要	
1, 2-酸化ブチレン	1,2-Butylene oxide	Y	S/P	3	2G	制御	不活性	T2	IIB	No	密閉	FT	AC	不要	15.8.1~15.8.7 & 15.22.8-1.~15.22.8-5. (15.8.1~15.8.7), 15.8.12, 15.8.13, 15.8.17 (15.8.16), 15.8.19 (15.8.17), 15.8.20 & 15.22.8-8. (15.8.18), 15.8.21 & 15.22.8-9 (15.8.19), 15.8.23 (15.8.21),

表 S17.1 最低要件一覧表

a		c	d	e	f	g	h	i'	i''	i'''	j	k	l	n	o
品名		汚染分類	危険性	船型	タンク形式	通気装置	環境制御	電気設備			計測装置	ガス検知装置	消火剤等	呼吸及び目の保護	特別要件
日本語名	英語名							分類	グループ	引火点>60℃					
															15.8.31~15.8.33 & 15.22.8-12.~15.22.8-14. (15.8.25), 15.8.35 (15.8.27), 15.8.37 & 15.22.8-18. (15.8.29), 15.12, 15.17, 15.19.6
ノルマルブチルエーテル	n-Butyl ether	Y	S/P	3	2G	制御	不活性	T4	IIB	No	制限	F	AC	不要	15.4.6, 15.19 & 15.22.12 (15.19)
メタクリル酸ブチル	Butyl methacrylate	Z	S/P	3	2G	制御	不要	T3	IIA	No	制限	F	ABC	不要	15.13, 15.19.6, 16.2.7-1. (16.6.1), 16.2.7-2. (16.6.2)
プロピオン酸ノルマルブチル	n-Butyl propionate	Y	P	3	2G	制御	不要	T2	IIA	No	制限	F	ABC	不要	15.19.6
ブチルアルデヒド	Butyraldehyde (all isomers)	Y	S/P	3	2G	制御	不要	T3	IIA	No	制限	F	AC	不要	15.19.6
酪酸	Butyric acid	Y	S/P	3	2G	制御	不要			Yes	開放	No	AC	不要	15.11.2, 15.11.3, 15.11.4, 15.11.6, 15.11.7, 15.11.8, 15.19.6
ガンマブチロラクトン	gamma-Butyrolactone	Y	S/P	3	2G	制御	不要			Yes	密閉	T	ABC	不要	15.12, 15.17, 15.19.6
アルキルアリーールスルホン酸カルシウム (アルキル基の炭素数が11から50までのもの及びその混合物に限る。)	Calcium alkaryl sulphonate(C11-C50)	Z	S/P	3	2G	開放	不要	-	-	Yes	開放	No	ABC	不要	
アルキルサリチル酸カルシウム (アルキル基の炭素数が10から28までのもの及びその混合物に限る。)	Calcium alkyl (C10-C28) salicylate	Y	S/P	2	2G	制御	不要	-	-	Yes	制限	T	ABC	不要	15.12.3, 15.12.4, 15.19.6, 16.2.3-9. (16.2.9)
水酸化カルシウム (スラリー)	Calcium hydroxide	Y	S/P	2	2G	制御	不要	-	-	Yes	制限	T	AC	不要	15.12.3, 15.12.4, 15.19.6, 16.2.3-9. (16.2.9)



表 S17.1 最低要件一覧表

a		c	d	e	f	g	h	i'	i''	i'''	j	k	l	n	o
品名		汚染分類	危険性	船型	タンク形式	通気装置	環境制御	電気設備			計測装置	ガス検知装置	消火剤等	呼吸及び目の保護	特別要件
日本語名	英語名							分類	グループ	引火点>60°C					
	slurry														
次亜塩素酸カルシウム (水溶液) (濃度が15質量%以下のものに限る。)	Calcium hypochlorite solution (15% or less)	Y	S/P	2	2G	制御	不要			NF	制限	T	No	不要	15.12.3, 15.12.4, 15.19.6
次亜塩素酸カルシウム (水溶液) (濃度が15質量%を超えるものに限る。)	Calcium hypochlorite solution (more than 15%)	X	S/P	1	2G	制御	不要			NF	制限	T	No	不要	15.12.3, 15.12.4, 15.19 & 15.22.12 (15.19)
リグニンスルホン酸カルシウム (水溶液)	Calcium lignosulphonate solutions	Z	P	3	2G	開放	不要	-	-	NF	開放	No	No	不要	16.2.3-9. (16.2.9)
長鎖アルキル (アルキル基の炭素数が5から10までのもの及びその混合物に限る。) カルシウムフェネート	Calcium long-chain alkyl(C5-C10) phenate	Y	P	3	2G	開放	不要			Yes	開放	No	AC	不要	15.19.6
長鎖アルキル (アルキル基の炭素数が11から40までのもの及びその混合物に限る。) カルシウムフェネート	Calcium long-chain alkyl(C11-C40) phenate	Y	S/P	2	2G	開放	不要	-	-	Yes	開放	No	AB C	不要	15.19.6, 16.2.3-6. (16.2.6)
長鎖硫化アルキルフェノールカルシウム塩 (アルキル基の炭素数が8から40までのもの及びその混合物に限る。)	Calcium long-chain alkyl phenate sulphide (C8-C40)	Y	S/P	2	2G	開放	不要			Yes	開放	No	AB C	不要	15.19.6, 16.2.3-6. (16.2.6)
長鎖アルキルサリチル酸カルシウム (アルキル基の炭素数が13以上のもの及びその混合物)	Calcium long-chain alkyl salicylate(C13+)	Y	S/P	2	2G	開放	不要			Yes	開放	No	AB C	不要	15.19.6, 16.2.3-6. (16.2.6), 16.2.3-9. (16.2.9)

表 S17.1 最低要件一覧表

a		c	d	e	f	g	h	i'	i''	i'''	j	k	l	n	o
品名		汚染分類	危険性	船型	タンク形式	通気装置	環境制御	電気設備			計測装置	ガス検知装置	消火剤等	呼吸及び目の保護	特別要件
日本語名	英語名							分類	グループ	引火点>60°C					
(アルキル基の炭素数が 18 から 28 までのもの及びその混合物を除く。)に限る。)															
長鎖アルキルサリチル酸カルシウム (アルキル基の炭素数が 18 から 28 までのもの及びその混合物に限る。)	Calcium long-chain alkyl (C18-C28) salicylate	Y	S/P	2	2G	開放	不要	-	-	Yes	開放	No	AB C	不要	15.19.6, 16.2.3-6. (16.2.6), 16.2.3-9. (16.2.9)
塩化カリウム, 硝酸カルシウム及び硝酸マグネシウム (水溶液)	Calcium nitrate/Magnesium nitrate/Potassium chloride solution	Z	S/P	3	2G	開放	不要	-	-	NF	開放	No	No	不要	16.2.3-9. (16.2.9)
硝酸カルシウム (水溶液) (濃度が 50 質量%以下のものに限る。)	Calcium nitrate solution (50% or less)	Z	S	3	2G	開放	不要	-	-	NF	開放	No	No	不要	16.2.3-9. (16.2.9)
アマナズナ種子油	Camelina oil	Y	S/P	2 (k)	2G	開放	不要			Yes	開放	No	AB C	不要	15.19.6, 16.2.3-6. (16.2.6), 16.2.3-7. (16.2.7)
イブシロンーカプロラクタム (溶融状のもの又は水溶液に限る。)	epsilon-Caprolactam (molten or aqueous solutions)	Z	S/P	3	2G	制御	不要			Yes	制限	T	AC	不要	15.12.3, 15.12.4, 15.19.6
石炭酸油	Carbolic oil	Y	S/P	2	2G	制御	不要			Yes	密閉	F-T	AB C	要	15.12, 15.17, 15.19 & 15.22.12 (15.19), 16.2.3-9. (16.2.9)
二硫化炭素	Carbon disulphide	Y	S/P	1	1G	制御	封入+不活性	T6	IIC	No	密閉	F-T	C	要	15.3 & 15.22.3 (15.3), 15.12, 15.17, 15.18, 15.19 & 15.22.12 (15.19)
四塩化炭素	Carbon tetrachloride	Y	S/P	2	2G	制御	不要			NF	密閉	T	No	不要	15.12, 15.17, 15.19.6
カシュウナツツシエル油 (未精製のものに限)	Cashew nut shell oil (untreated)	Y	S/P	2	2G	制御	不要			Yes	制限	T	AB C	不要	15.12.3, 15.12.4, 15.19.6, 16.2.3-6. (16.2.6),

表 S17.1 最低要件一覧表

a		c	d	e	f	g	h	i'	i''	i'''	j	k	l	n	o
品名		汚染分類	危険性	船型	タンク形式	通気装置	環境制御	電気設備			計測装置	ガス検知装置	消火剤等	呼吸及び目の保護	特別要件
日本語名	英語名							分類	グループ	引火点>60°C					
る。)															16.2.3-7. (16.2.7), 16.2.3-9. (16.2.9)
ひまし油	Castor oil	Y	S/P	2 (k)	2G	開放	不要	-	-	Yes	開放	No	AB C	不要	15.19.6, 16.2.3-6. (16.2.6), 16.2.3-7. (16.2.7), 16.2.3-9. (16.2.9)
ギ酸セシウム (水溶液)	Cesium formate solution	Y	S/P	3	2G	開放	不要	-	-	NF	開放	No	No	不要	15.19.6
メタクリル酸セチル及びメタクリル酸エイコシルの混合物	Cetyl/Eicosyl methacrylate mixture	Y	S/P	2	2G	開放	不要			Yes	開放	No	AB C	不要	15.13, 15.19.6, 16.2.3-9. (16.2.9), 16.2.7-1. (16.6.1), 16.2.7-2. (16.6.2)
塩素化パラフィン (炭素数が 10 から 13 までのもの及びその混合物に限る。)	Chlorinated paraffins (C10-C13)	X	S/P	1	2G	制御	不要			NF	密閉	T	No	不要	15.12, 15.17, 15.19 & 15.22.12 (15.19), 16.2.3-6. (16.2.6)
塩素化パラフィン (塩素が 50 質量%以上含有する炭素数が 14 から 17 までのもの及びその混合物であって炭素数が 13 以下のものが 1 質量%未満のものに限る。)	Chlorinated paraffins (C14-C17) (with 50% chlorine or more, and less than 1% C13 or shorter chains)	X	S/P	1	2G	制御	不要	-	-	Yes	密閉	T	AC	不要	15.12, 15.17, 15.19 & 15.22.12 (15.19)
クロロ酢酸 (濃度が 80 質量%以下のものに限る。)	Chloroacetic acid (80% or less)	Y	S/P	2	2G	制御	不要			NF	密閉	T	No	要	15.11.2, 15.11.3, 15.11.4, 15.11.6, 15.11.7, 15.11.8, 15.12, 15.17, 15.18, 15.19 & 15.22.12 (15.19), 16.2.3-9. (16.2.9)
クロロベンゼン	Chlorobenzene	Y	S/P	2	2G	制御	不要	T1	IIA	No	制限	F-T	AB C	不要	15.12.3, 15.12.4, 15.19.6
クロロホルム	Chloroform	Y	S/P	3	2G	制御	不要			NF	密閉	T	No	不要	15.12, 15.17, 15.19.6

表 S17.1 最低要件一覧表

a		c	d	e	f	g	h	i'	i''	i'''	j	k	l	n	o
品名		汚染分類	危険性	船型	タンク形式	通気装置	環境制御	電気設備			計測装置	ガス検知装置	消火剤等	呼吸及び目の保護	特別要件
日本語名	英語名							分類	グループ	引火点>60℃					
クロロヒドリン (粗製のものに限る。)	Chlorohydrins (crude)	Y	S/P	2	2G	制御	不要	T3	IIA	No	密閉	F-T	AC	要	15.12, 15.17, 15.19 & 15.22.12 (15.19)
4-クロロ-2-メチルフェノキシ酢酸ジメチルアミン塩 (水溶液)	4-Chloro-2-methylphenoxyacetic acid, dimethylamine salt solution	Y	S/P	2	2G	制御	不要			NF	制限	T	No	不要	15.12.3, 15.12.4, 15.19.6, 16.2.3-9. (16.2.9)
オルトクロロニトロベンゼン	o-Chloronitrobenzene	Y	S/P	2	2G	制御	不要			Yes	密閉	T	ABC	不要	15.12.3, 15.12.4, 15.19 & 15.22.12 (15.19), 16.2.3-6. (16.2.6), 16.2.3-9. (16.2.9)
1-(4-クロロフェニル)-4,4ジメチルペンタン-3-オン	1-(4-Chlorophenyl)-4,4-dimethyl-pentan-3-one	Y	S/P	2	2G	開放	不要			Yes	開放	No	ABD	不要	15.19.6, 16.2.3-6. (16.2.6), 16.2.3-9. (16.2.9)
2-又は 3-クロロプロピオン酸	2-or 3-Chloropropionic acid	Z	S/P	2	2G	制御	不要			Yes	密閉	T	AC	不要	15.11.2, 15.11.3, 15.11.4, 15.11.6, 15.11.7, 15.11.8, 15.12.3, 15.12.4, 15.19 & 15.22.12 (15.19), 16.2.3-9. (16.2.9)
クロロスルホン酸	Chlorosulphonic acid	Y	S/P	1	2G	制御	不要			NF	密閉	T	No	要	15.11.2, 15.11.3, 15.11.4, 15.11.5, 15.11.6, 15.11.7, 15.11.8, 15.12, 15.16.2 & 15.22.11 (15.16.2), 15.17, 15.18, 15.19 & 15.22.12 (15.19)
メタクロロトルエン	m-Chlorotoluene	Y	S/P	2	2G	制御	不要	T4	IIA	No	制限	F-T	ABC	不要	15.12.3, 15.12.4, 15.19 & 15.22.12 (15.19)
オルトクロロトルエン	o-Chlorotoluene	Y	P	2	2G	制御	不要	T1	IIA	No	制限	F	ABC	不要	15.19.6
パラクロロトルエン	p-Chlorotoluene	Y	P	2	2G	制御	不要	T1	IIA	No	制限	F	AB	不要	15.19.6, 16.2.3-9. (16.2.9)

表 S17.1 最低要件一覧表

a		c	d	e	f	g	h	i'	i''	i'''	j	k	l	n	o
品名		汚染分類	危険性	船型	タンク形式	通気装置	環境制御	電気設備			計測装置	ガス検知装置	消火剤等	呼吸及び目の保護	特別要件
日本語名	英語名							分類	グループ	引火点>60°C					
													C		
クロロトルエン (異性体混合物)	Chlorotoluenes (mixed isomers)	Y	P	2	2G	制御	不要	T4	IIA	No	制限	F	ABC	不要	15.19.6
塩化コリン (水溶液)	Choline chloride solutions	Z	P	3	2G	開放	不要			Yes	開放	No	AC	不要	
クエン酸 (濃度が70質量%以下のものに限る。)	Citric acid (70% or less)	Z	S/P	3	2G	制御	不要			Yes	密閉	T	AC	要	15.12, 15.17, 15.19 & 15.22.12 (15.19)
コールタール	Coal tar	X	S/P	2	2G	制御	不要	T2	IIA	Yes	密閉	T	BD	不要	15.12, 15.17, 15.19.6, 16.2.3-6. (16.2.6), 16.2.3-9. (16.2.9)
コールタールナフサソルベント	Coal tar naphtha solvent	Y	S/P	2	2G	制御	不要	T3	IIA	No	密閉	F-T	ABC	不要	15.12, 15.17, 15.19.6, 16.2.3-9. (16.2.9)
コールタールピッチ (溶融状のものに限る。)	Coal tar pitch (molten)	X	S/P	2	1G	制御	不要	T2	IIA	Yes	密閉	T	ABCD	不要	15.12, 15.17, 15.19.6, 16.2.3-6. (16.2.6), 16.2.3-9. (16.2.9)
ココアバター	Cocoa butter	Y	S/P	2	2G	開放	不要	-	-	Yes	開放	No	ABC	不要	15.19.6, 16.2.3-6. (16.2.6), 16.2.3-7. (16.2.7), 16.2.3-9. (16.2.9)
やし油	Coconut oil	Y	S/P	2	2G	開放	不要	-	-	Yes	開放	No	ABC	不要	15.19.6, 16.2.3-6. (16.2.6), 16.2.3-7. (16.2.7), 16.2.3-9. (16.2.9)
やし油脂肪酸	Coconut oil fatty acid	Y	S/P	2	2G	開放	不要	-	-	Yes	開放	No	ABC	不要	15.19.6, 16.2.3-6. (16.2.6), 16.2.3-7. (16.2.7), 16.2.3-9. (16.2.9)
やし油脂肪酸メチルエステル	Coconut oil fatty acid methyl ester	Y	P	2	2G	開放	不要	-	-	Yes	開放	No	ABC	不要	15.19.6
長鎖アルカン酸銅塩 (アルキル基の炭素数が17以上のもの及びそれ)	Copper salt of long chain (C17+) alkanic acid	Y	P	2	2G	開放	不要	-	-	Yes	開放	No	ABC	不要	15.19.6, 16.2.3-6. (16.2.6), 16.2.3-9. (16.2.9)

表 S17.1 最低要件一覧表

a		c	d	e	f	g	h	i'	i''	i'''	j	k	l	n	o
品名		汚染分類	危険性	船型	タンク形式	通気装置	環境制御	電気設備			計測装置	ガス検知装置	消火剤等	呼吸及び目の保護	特別要件
日本語名	英語名							分類	グループ	引火点>60℃					
の混合物に限る。)															
とうもろこし油	Corn Oil	Y	S/P	2 (k)	2G	開放	不要	-	-	Yes	開放	No	AB C	不要	15.19.6, 16.2.3-6. (16.2.6), 16.2.3-7. (16.2.7), 16.2.3-9. (16.2.9)
綿実油	Cotton seed oil	Y	S/P	2 (k)	2G	開放	不要	-	-	Yes	開放	No	AB C	不要	15.19.6, 16.2.3-6. (16.2.6), 16.2.3-7. (16.2.7), 16.2.3-9. (16.2.9)
クレオソート (コールタールから得られたものに限る。)	Creosote (coal tar)	X	S/P	1	2G	制御	不要	T2	IIA	Yes	密閉	T	AD	不要	15.12, 15.17, 15.19.6, 16.2.3-6. (16.2.6), 16.2.3-9. (16.2.9)
クレゾール	Cresols (all isomers)	Y	S/P	1	2G	制御	不要	T1	IIA	Yes	密閉	T	AB C	要	15.12, 15.18, 15.19 & 15.22.12 (15.19), 16.2.3-9. (16.2.9)
クレゾール, フェノール及びキシレノールの混合物	Cresol/Phenol/Xylenol mixture	Y	S/P	2	2G	制御	不要			Yes	密閉	T	AC	要	15.12, 15.17, 15.19 & 15.22.12 (15.19)
クレゾール (フェノールを含まないものに限る。)	Cresylic acid, dephenolized	Y	S/P	2	2G	制御	不要			Yes	密閉	T	AB C	要	15.12, 15.17, 15.19 & 15.22.12 (15.19)
クレゾールナトリウム塩 (水溶液)	Cresylic acid, sodium salt solution	Y	S/P	2	2G	制御	不要	T4	IIB	No	密閉	FT	AC	要	15.12, 15.17, 15.19 & 15.22.12 (15.19), 16.2.3-9. (16.2.9)
クロトンアルデヒド	Crotonaldehyde	X	S/P	1	1G	制御	不要	T3	IIB	No	密閉	F-T	AC	要	15.12, 15.17, 15.18, 15.19 & 15.22.12 (15.19)
1, 5, 9-シクロドデカトリエン	1,5,9-Cyclododecatriene	X	S/P	2	2G	開放	不要			Yes	開放	No	AC	不要	15.13, 15.19.6, 16.2.7-1. (16.6.1), 16.2.7-2. (16.6.2)
シクロヘプタン	Cycloheptane	X	S/P	2	2G	制御	不要	T4	IIA	No	制限	F	AC	不要	15.19.6
シクロヘキサン	Cyclohexane	Y	S/P	2	2G	制御	不要	T3	IIA	No	制限	F	AC	不要	15.19.6, 16.2.3-9. (16.2.9)
1,2-シクロヘキサンジカルボン酸ジイソノニ	Cyclohexane-1, 2-dicarboxylic acid,	Y	S/P	2	2G	開放	不要			Yes	開放	No	AB C	不要	15.19.6, 16.2.3-6. (16.2.6)

表 S17.1 最低要件一覧表

a		c	d	e	f	g	h	i'	i''	i'''	j	k	l	n	o
品名		汚染分類	危険性	船型	タンク形式	通気装置	環境制御	電気設備			計測装置	ガス検知装置	消火剤等	呼吸及び目の保護	特別要件
日本語名	英語名							分類	グループ	引火点>60℃					
ルエステル	diisononyl ester														
シクロヘキサノールカルボン酸ナトリウム塩 (水溶液)	Cyclohexane oxidation products, sodium salts solution	Z	P	3	2G	開放	不要			NF	開放	No	No	不要	
シクロヘキサノール	Cyclohexanol	Y	P	2	2G	開放	不要			Yes	開放	No	AB C	不要	15.19.6, 16.2.3-9. (16.2.9)
シクロヘキサノン	Cyclohexanone	Z	S/P	3	2G	制御	不要	T2	IIA	No	制限	F	AC	不要	15.19.6
シクロヘキサノン及びシクロヘキサノールの混合物	Cyclohexanone, Cyclohexanol mixture	Y	S/P	3	2G	制御	不要			Yes	制限	F	AC	不要	15.19.6
酢酸シクロヘキシル	Cyclohexyl acetate	Y	S/P	3	2G	制御	不要	T2	IIA	No	制限	FT	AC	不要	15.12.3, 15.12.4, 15.19.6
シクロヘキシルアミン	Cyclohexylamine	Y	S/P	3	2G	制御	不要	T3	IIA	No	密閉	F-T	AC	要	15.12, 15.17, 15.19 & 15.22.12 (15.19)
1, 3-シクロペンタジエン二量体 (溶融状のものに限る。)	1,3-Cyclopentadiene dimer (molten)	Y	S/P	2	2G	制御	不要	T1	IIB	No	制限	FT	AC	不要	15.12.3, 15.12.4, 15.19 & 15.22.12 (15.19), 16.2.3-6. (16.2.6), 16.2.3-9. (16.2.9)
シクロペンタン	Cyclopentane	Y	P	2	2G	制御	不要	T2	IIA	No	制限	F	AC	不要	15.19.6
シクロペンテン	Cyclopentene	Y	S/P	3	2G	制御	不要	T2	IIA	No	制限	F	AC	不要	15.19.6
パラシメン	p-Cymene	Y	S/P	2	2G	制御	不要	T2	IIA	No	制限	F	AC	不要	15.19.6
デカヒドロナフタレン	Decahydronaphthalene	Y	S/P	2	2G	制御	不要	T3	IIA	No	制限	FT	AB C	不要	15.12.3, 15.12.4, 15.19.6
デカン酸 (ネオデカン酸を除く。)	Decanoic acid	X	S/P	2	2G	制御	不要			Yes	制限	T	AC	不要	15.12.3, 15.12.4, 15.19.6, 16.2.3-9. (16.2.9)
デセン	Decene	X	P	2	2G	制御	不要	T3	IIA	No	制限	F	AC	不要	15.19.6
アクリル酸デシル	Decyl acrylate	X	S/P	1	2G	制御	不要	-	-	Yes	制限	T	AB C	不要	15.12.3, 15.12.4, 15.13, 15.19 & 15.22.12 (15.19), 16.2.7-1. (16.6.1), 16.2.7-2. (16.6.2)
デカノール	Decyl alcohol	Y	P	2	2G	開放	不要			Yes	開放	No	AC	不要	15.19.6, 16.2.3-9. (16.2.9) (e)

表 S17.1 最低要件一覧表

a		c	d	e	f	g	h	i'	i''	i'''	j	k	l	n	o
品名		汚染分類	危険性	船型	タンク形式	通気装置	環境制御	電気設備			計測装置	ガス検知装置	消火剤等	呼吸及び目の保護	特別要件
日本語名	英語名							分類	グループ	引火点>60℃					
	(all isomers)														
デシルアルコール, ドデシルアルコール及びテトラデシルアルコールの混合物	Decyl/Dodecyl/Tetradecyl alcohol mixture	Y	S/P	2	2G	制御	不要	-	-	Yes	制限	T	ABC	不要	15.12.3, 15.12.4, 15.19.6, 16.2.3-9. (16.2.9)
デシロキシスルホラン	Decyloxytetrahydrothiophene dioxide	X	S/P	2	2G	開放	不要			Yes	開放	No	AC	不要	15.19.6, 16.2.3-9. (16.2.9)
ジアセトンアルコール	Diacetone alcohol	Z	S/P	3	2G	制御	不要	T1	IIA	No	制限	FT	AC	不要	15.12.3, 15.12.4, 15.19.6
ジアルキル (アルキル基の炭素数が 8 及び 9 のもの並びにその混合物に限る。) ジフェニルアミン	Dialkyl (C8-C9) diphenylamines	Z	P	3	2G	開放	不要			Yes	開放	No	ABC	不要	
フタル酸ジアルキル (アルキル基の炭素数が 7 から 13 までのもの (アルキル基の炭素数が 9 から 10 までのもの, フタル酸ジオクチル及びフタル酸ジヘプチルを除く。) 及びアルキル基の炭素数が 7 から 13 までのものの混合物 (アルキル基の炭素数が 9 から 10 までのもの, フタル酸ジオクチル及びフタル酸ジヘプチルのみから成る混合物を除く。) に限る。)	Dialkyl (C7-C13) phthalates	X	S/P	2	2G	制御	不要			Yes	密閉	T	ABC	不要	15.12, 15.17, 15.19.6, 16.2.3-6. (16.2.6)
フタル酸ジアルキル (アルキル基の炭素数が 9 から 10 までのもの)	Dialkyl (C9-C10) phthalates	Y	S/P	2	2G	開放	不要	-	-	Yes	開放	No	ABC	不要	15.19.6, 16.2.3-6. (16.2.6)



表 S17.1 最低要件一覧表

a		c	d	e	f	g	h	i'	i''	i'''	j	k	l	n	o
品名		汚染分類	危険性	船型	タンク形式	通気装置	環境制御	電気設備			計測装置	ガス検知装置	消火剤等	呼吸及び目の保護	特別要件
日本語名	英語名							分類	グループ	引火点>60°C					
及びその混合物に限る。)															
チオ燐酸ジアルキルナトリウム塩 (水溶液)	Dialkyl thiophosphates sodium salts solution	Y	S/P	2	2G	制御	不要	-	-	Yes	制限	T	AC	不要	15.12.3, 15.12.4, 15.19.6, 16.2.3-9. (16.2.9)
2,6-ジアミノヘキサン酸燐酸塩 (水溶液)	2, 6-Diaminohexanoic acid phosphonate mixed salts solution	Z	S/P	3	2G	制御	不要			NF	制限	No	No	不要	15.11, 15.17, 15.19.6
ジブロモメタン	Dibromomethane	Y	S/P	2	2G	開放	不要			NF	開放	No	No	不要	15.19.6
ジブチルアミン	Dibutylamine	Y	S/P	2	2G	制御	不要	T2	IIA	No	密閉	F-T	ABC	要	15.12, 15.17, 15.19 & 15.22.12 (15.19)
ホスホン酸水素ジブチル	Dibutyl hydrogen phosphonate	Y	S/P	2	2G	制御	不要			Yes	密閉	T	AC	要	15.12, 15.17, 15.19 & 15.22.12 (15.19), 16.2.3-9. (16.2.9)
2,6-ジ-ターシャリーブチルフェノール	2,6-Di-tert-butylphenol	X	S/P	2	2G	開放	不要	-	-	Yes	開放	No	ABC	不要	15.19.6, 16.2.3-9. (16.2.9)
フタル酸ジブチル (フタル酸ジイソブチルを除く。)	Dibutyl phthalate	X	S/P	2	2G	制御	不要			Yes	密閉	T	AC	不要	15.12, 15.17, 15.19.6
テレフタル酸ジブチル	Dibutyl terephthalate	Y	P	2	2G	開放	不要	-	-	Yes	開放	No	ABC	不要	15.19.6, 16.2.3-9. (16.2.9)
ジクロロベンゼン	Dichlorobenzene (all isomers)	X	S/P	2	2G	制御	不要	T1	IIA	Yes	密閉	T	ABD	不要	15.12, 15.17, 15.19.6
3,4-ジクロロ-1-ブテン	3,4-Dichloro-1-butene	Y	S/P	2	2G	制御	不要	T1	IIA	No	制限	F-T	ABC	不要	15.12.3, 15.12.4, 15.19.6
1,1-ジクロロエタン	1,1-Dichloroethane	Z	S/P	3	2G	制御	不要	T2	IIA	No	制限	F	AC	不要	15.19.6
ジクロロエチルエーテル	Dichloroethyl ether	Y	S/P	2	2G	制御	不要	T2	IIA	No	密閉	F-T	AC	要	15.12, 15.17, 15.18, 15.19 & 15.22.12 (15.19)
1,6-ジクロロヘキサン	1,6-Dichlorohexane	Y	P	2	2G	開放	不要	-	-	Yes	開放	No	ABC	不要	15.19.6

表 S17.1 最低要件一覧表

a		c	d	e	f	g	h	i'	i''	i'''	j	k	l	n	o
品名		汚染分類	危険性	船型	タンク形式	通気装置	環境制御	電気設備			計測装置	ガス検知装置	消火剤等	呼吸及び目の保護	特別要件
日本語名	英語名							分類	グループ	引火点>60℃					
ビス(2-クロロイソプロピル) エーテル	2,2'-Dichloroisopropyl ether	Y	S/P	2	2G	制御	不要			Yes	制限	T	ABC	不要	15.12.3, 15.12.4, 15.19 & 15.22.12 (15.19)
ジクロロメタン	Dichloromethane	Y	S/P	3	2G	制御	不要	T1	IIA	No	密閉	FT	ABC	不要	15.12, 15.17, 15.19.6
2,4-ジクロロフェノール	2,4-Dichlorophenol	Y	S/P	2	2G	制御	乾燥			Yes	密閉	T	AD	要	15.12, 15.16.2 & 15.22.11 (15.16.2), 15.17, 15.19 & 15.22.12 (15.19), 16.2.3-6. (16.2.6), 16.2.3-9. (16.2.9)
2,4-ジクロロフェノキシ酢酸ジエタノールアミン塩 (水溶液)	2,4-Dichlorophenoxyacetic acid, diethanolamine salt solution	Y	S/P	3	2G	制御	不要			NF	密閉	T	No	要	15.12, 15.17, 15.19 & 15.22.12 (15.19), 16.2.3-9. (16.2.9)
2,4-ジクロロフェノキシ酢酸ジメチルアミン塩 (水溶液) (濃度が70質量%以下のものに限る。)	2,4-Dichlorophenoxyacetic acid, dimethylamine salt solution (70% or less)	Y	S/P	3	2G	制御	不要			NF	密閉	T	No	要	15.12, 15.17, 15.19 & 15.22.12 (15.19), 16.2.3-9. (16.2.9)
2,4-ジクロロフェノキシ酢酸トリイソプロパノールアミン塩 (水溶液)	2,4-Dichlorophenoxyacetic acid, triisopropanolamine salt solution	Y	S/P	3	2G	制御	不要			NF	密閉	T	No	要	15.12, 15.17, 15.19 & 15.22.12 (15.19), 16.2.3-6. (16.2.6), 16.2.3-9. (16.2.9)
1,1-ジクロロプロパン	1,1-Dichloropropane	Y	S/P	2	2G	制御	不要	T1	IIA	No	制限	F	ABC	不要	15.19.6
1,2-ジクロロプロパン	1,2-Dichloropropane	Y	S/P	3	2G	制御	不要	T1	IIA	No	制限	F-T	ABC	不要	15.12.3, 15.12.4, 15.19.6
1,3-ジクロロプロペン	1,3-Dichloropropene	X	S/P	2	2G	制御	不要	T2	IIA	No	密閉	F-T	AB	要	15.12, 15.17,

表 S17.1 最低要件一覧表

a		c	d	e	f	g	h	i'	i''	i'''	j	k	l	n	o
品名		汚染分類	危険性	船型	タンク形式	通気装置	環境制御	電気設備			計測装置	ガス検知装置	消火剤等	呼吸及び目の保護	特別要件
日本語名	英語名							分類	グループ	引火点>60℃					
													C		15.19 & 15.22.12 (15.19)
ジクロロプロパン及びジクロロプロパンの混合物	Dichloropropene/ Dichloropropane mixtures	X	S/P	2	2G	制御	不要	T2	IIA	No	密閉	F-T	AB D	不要	15.12, 15.17, 15.19 & 15.22.12 (15.19)
2,2-ジクロロプロピオン酸	2,2-Dichloropropionic acid	Y	S/P	2	2G	制御	乾燥			Yes	密閉	T	AD	要	15.11.2, 15.11.4, 15.11.6, 15.11.7, 15.11.8, 15.12, 15.16.2 & 15.22.11 (15.16.2), 15.17, 15.19 & 15.22.12 (15.19), 16.2.3-9. (16.2.9)
ジシクロペンタジエン及びその二量体の混合物（ジシクロペンタジエンの濃度が81質量%から89質量%のものに限る。）	Dicyclopentadiene, Resin Grade, 81-89%	Y	S/P	2	2G	制御	不活性	T2	IIB	No	密閉	F-T	AB C	要	15.12, 15.13, 15.17, 15.19 & 15.22.12 (15.19)
ジエタノールアミン	Diethanolamine	Y	S/P	3	2G	制御	不要	T1	IIA	Yes	密閉	T	AC	不要	15.12, 15.17, 15.19.6, 16.2.3-6. (16.2.6), 16.2.3-9. (16.2.9)
ジエチルアミン	Diethylamine	Y	S/P	3	2G	制御	不要	T2	IIA	No	密閉	F-T	AC	要	15.12, 15.17, 15.19 & 15.22.12 (15.19)
ジエチルアミノエタノール	Diethylaminoethanol	Y	S/P	2	2G	制御	不要	T2	IIA	No	制限	F-T	AC	不要	15.12.3, 15.12.4, 15.19.6
2,6-ジエチルアニリン	2,6-Diethylaniline	Y	S/P	2	2G	制御	不要			Yes	制限	T	AB C	不要	15.12.3, 15.12.4, 15.19.6, 16.2.3-9. (16.2.9)
ジエチルベンゼン	Diethylbenzene	Y	S/P	2	2G	制御	不要	T2	IIA	No	制限	FT	AC	不要	15.12.3, 15.12.4, 15.19.6
ジエチレングリコール	Diethylene glycol	Z	S/P	3	2G	制御	不要			Yes	制限	T	AC	不要	15.12.3, 15.12.4, 15.19.6
ジエチレングリコールジブチルエーテル	Diethylene glycol dibutyl ether	Z	S/P	3	2G	開放	不要	-	-	Yes	開放	No	AC	不要	
ジエチレングリコールジエチルエーテル	Diethylene glycol	Z	S/P	3	2G	制御	不要	-	-	Yes	制限	T	AC	不要	15.12.3, 15.12.4, 15.19.6

表 S17.1 最低要件一覧表

a		c	d	e	f	g	h	i'	i''	i'''	j	k	l	n	o
品名		汚染分類	危険性	船型	タンク形式	通気装置	環境制御	電気設備			計測装置	ガス検知装置	消火剤等	呼吸及び目の保護	特別要件
日本語名	英語名							分類	グループ	引火点>60℃					
	diethyl ether														
フタル酸ジエチレングリコール	Diethylene glycol phthalate	Y	S/P	3	2G	制御	不要	-	-	Yes	制限	T	AC	不要	15.12.3, 15.12.4, 15.19.6, 16.2.3-6. (16.2.6)
ジエチレントリアミン	Diethylenetriamine	Y	S/P	3	2G	制御	不要	-	-	Yes	密閉	T	ABC	不要	15.12, 15.17, 15.19 & 15.22.12 (15.19)
ジエチレントリアミン五酢酸五ナトリウム塩(水溶液)	Diethylenetriaminepentaacetic acid, pentasodium salt solution	Z	P	3	2G	開放	不要	-	-	Yes	開放	No	AC	不要	
ジエチルエーテル	Diethyl ether	Z	S/P	2	1G	制御	不活性	T4	IIB	No	制限	F	AC	不要	15.4, 15.14 & 15.22.10 (15.14), 15.19 & 15.22.12 (15.19)
アジピン酸ジ-2-エチルヘキシル	Di-(2-ethylhexyl) adipate	Y	S/P	2	2G	制御	不要			Yes	密閉	T	ABC	不要	15.12, 15.17, 15.19.6
リン酸水素ジ(2-エチルヘキシル)	Di-(2-ethylhexyl) phosphoric acid	Y	S/P	2	2G	制御	不要			Yes	制限	T	AD	不要	15.12.3, 15.12.4, 15.19.6
フタル酸ジエチル	Diethyl phthalate	Y	S/P	2	2G	開放	不要			Yes	開放	No	AC	不要	15.19.6
硫酸ジエチル	Diethyl sulphate	Y	S/P	2	2G	制御	不要			Yes	密閉	T	AC	要	15.12, 15.17, 15.19 & 15.22.12 (15.19)
ビスフェノール A のジグリシジルエーテル	Diglycidyl ether of bisphenol A	X	S/P	2	2G	制御	不要			Yes	制限	T	AC	不要	15.12.3, 15.12.4, 15.19.6, 16.2.3-6. (16.2.6), 16.2.3-9. (16.2.9)
ビスフェノール F のジグリシジルエーテル	Diglycidyl ether of bisphenol F	Y	S/P	2	2G	制御	不要			Yes	密閉	T	AC	不要	15.12, 15.17, 15.19.6, 16.2.3-6. (16.2.6)
フタル酸ジヘプチル	Diheptyl phthalate	Y	S/P	2	2G	開放	不要			Yes	開放	No	ABC	不要	15.19.6
アジピン酸ジノルマルヘキシル	Di-n-hexyl adipate	X	S/P	1	2G	開放	不要			Yes	開放	No	AC	不要	15.19 & 15.22.12 (15.19)
フタル酸ジヘキシル	Dihexyl phthalate	Y	S/P	2	2G	制御	不要			Yes	密閉	T	AB	不要	15.12, 15.17, 15.19.6

表 S17.1 最低要件一覧表

a		c	d	e	f	g	h	i'	i''	i'''	j	k	l	n	o
品名		汚染分類	危険性	船型	タンク形式	通気装置	環境制御	電気設備			計測装置	ガス検知装置	消火剤等	呼吸及び目の保護	特別要件
日本語名	英語名							分類	グループ	引火点>60°C					
													C		
ジイソブチルアミン	Diisobutylamine	Y	S/P	2	2G	制御	不要	T4	IIB	No	密閉	F-T	AB C	不要	15.12.3, 15.12.4, 15.19 & 15.22.12 (15.19)
ジイソブチレン	Diisobutylene	Y	P	2	2G	制御	不要	T2	IIA	No	制限	F	AC	不要	15.19.6
ジイソブチルケトン	Diisobutyl ketone	Y	S/P	3	2G	制御	不要	T2	IIA	No	制限	FT	AC	不要	15.12.3, 15.12.4, 15.19.6
フタル酸ジイソブチル	Diisobutyl phthalate	X	S/P	2	2G	制御	不要			Yes	密閉	T	AC	不要	15.12, 15.17, 15.19.6
アジピン酸ジイソノニル	Diisononyl adipate	Y	S/P	2	2G	開放	不要	-	-	Yes	開放	No	AC	不要	15.19.6
フタル酸ジイソオクチル	Diioctyl phthalate	Y	S/P	2	2G	開放	不要			Yes	開放	No	AB C	不要	15.19.6, 16.2.3-6. (16.2.6)
ジイソプロパノールアミン	Diisopropanolamine	Z	P	3	2G	開放	不要	-	-	Yes	開放	No	AC	不要	16.2.3-9. (16.2.9)
ジイソプロピルアミン	Diisopropylamine	Y	S/P	3	2G	制御	不要	T2	IIA	No	制限	F-T	AC	不要	15.12.3, 15.12.4, 15.17, 15.19.6
ジイソプロピルベンゼン	Diisopropylbenzene (all isomers)	X	S/P	2	2G	制御	不要			Yes	制限	T	AC	不要	15.12.3, 15.12.4, 15.19.6
ジイソプロピルナフタレン	Diisopropyl naphthalene	Y	S/P	2	2G	開放	不要	-	-	Yes	開放	No	AC	不要	15.19.6
N,N-ジメチルアセトアミド	N,N-Dimethylacetamide	Z	S/P	3	2G	制御	不要	-	-	Yes	制限	T	AC	不要	15.12.3, 15.12.4, 15.19.6
N,N-ジメチルアセトアミド (水溶液) (濃度が40質量%以下のものに限る。)	N,N-Dimethylacetamide solution (40% or less)	Z	S/P	3	2G	制御	不要			NF	制限	T	No	不要	15.12.3, 15.12.4, 15.19.6
アジピン酸ジメチル	Dimethyl adipate	Y	P	2	2G	開放	不要			Yes	開放	No	AB C	不要	15.19.6, 16.2.3-9. (16.2.9)
ジメチルアミン (水溶液) (濃度が45質量%以下のものに限る。)	Dimethylamine solution (45% or less)	Y	S/P	3	2G	制御	不要	T2	IIA	No	制限	F-T	AC	不要	15.12.3, 15.12.4, 15.19 & 15.22.12 (15.19)
ジメチルアミン (水溶液)	Dimethylamine	Y	S/P	3	2G	制御	不要	T2	IIB	No	制限	F-T	AC	不要	15.12.3, 15.12.4,

表 S17.1 最低要件一覧表

a		c	d	e	f	g	h	i'	i''	i'''	j	k	l	n	o
品名		汚染分類	危険性	船型	タンク形式	通気装置	環境制御	電気設備			計測装置	ガス検知装置	消火剤等	呼吸及び目の保護	特別要件
日本語名	英語名							分類	グループ	引火点>60℃					
液) (濃度が 45 質量%を超え 55 質量%以下のものに限る。)	solution (greater than 45% but not greater than 55%)														15.19 & 15.22.12 (15.19)
ジメチルアミン (水溶液) (濃度が 55 質量%を超え 65 質量%以下のものに限る。)	Dimethylamine solution (greater than 55% but not greater than 65%)	Y	S/P	3	2G	制御	不要	T2	IIB	No	制限	F-T	AC	不要	15.12.3, 15.12.4, 15.14 & 15.22.10 (15.14), 15.19 & 15.22.12 (15.19)
N,N-ジメチルシクロヘキシルアミン	N,N-Dimethylcyclohexylamine	Y	S/P	2	2G	制御	不要	T3	IIB	No	密閉	F-T	AC	要	15.12, 15.17, 15.19 & 15.22.12 (15.19)
二硫化ジメチル	Dimethyl disulphide	Y	S/P	2	2G	制御	不要	T3	IIA	No	制限	F-T	ABC	不要	15.12.3, 15.12.4, 15.19.6
N,N-ジメチルドデシルアミン	N,N-Dimethyldodecylamine	Y	S/P	2	2G	制御	不要			Yes	密閉	T	ABC	要	15.12, 15.17, 15.19 & 15.22.12 (15.19)
ジメチルエタノールアミン	Dimethylethanolamine	Y	S/P	3	2G	制御	不要	T3	IIA	No	制限	F-T	AC	不要	15.12.3, 15.12.4, 15.19.6
ジメチルホルムアミド	Dimethylformamide	Y	S/P	3	2G	制御	不要	T2	IIA	No	密閉	F-T	AC	不要	15.12, 15.17, 15.19.6
グルタル酸ジメチル	Dimethyl glutarate	Y	S/P	3	2G	制御	不要			Yes	制限	T	AC	不要	15.12.3, 15.12.4, 15.19.6
ホスホン酸水素ジメチル	Dimethyl hydrogen phosphite	Y	S/P	3	2G	制御	不要	T4	IIB	No	制限	F	AC	不要	15.19.6
ジメチルオクタン酸	Dimethyl octanoic acid	Y	S/P	2	2G	制御	不要			Yes	制限	T	AC	不要	15.12.3, 15.12.4, 15.19.6, 16.2.3-6. (16.2.6), 16.2.3-9. (16.2.9)
フタル酸ジメチル	Dimethyl phthalate	Y	S/P	3	2G	開放	不要			Yes	開放	No	AC	不要	15.19.6, 16.2.3-9. (16.2.9)
ジメチルポリシロキサン	Dimethylpolysiloxane	Y	P	2	2G	開放	不要			Yes	開放	No	ABC	不要	15.19.6
2,2-ジメチルプロパン-	2,2-Dimethylpropane-	Z	P	3	2G	開放	不要	-	-	Yes	開放	No	AB	不要	16.2.3-9. (16.2.9)

表 S17.1 最低要件一覧表

a		c	d	e	f	g	h	i'	i''	i'''	j	k	l	n	o
品名		汚染分類	危険性	船型	タンク形式	通気装置	環境制御	電気設備			計測装置	ガス検知装置	消火剤等	呼吸及び目の保護	特別要件
日本語名	英語名							分類	グループ	引火点>60℃					
1,3-ジオール (熔融状のもの又は溶液に限る。)	1,3-diol (molten or solution)												C		
こはく酸ジメチル	Dimethyl succinate	Y	P	2	2G	開放	不要			Yes	開放	No	AC	不要	15.19.6, 16.2.3-9. (16.2.9)
ジニトロトルエン (熔融状のものに限る。)	Dinitrotoluene (molten)	X	S/P	2	2G	制御	不要			Yes	密閉	T	AC	不要	15.12, 15.17, 15.19 & 15.22.12 (15.19), 15.21, 16.2.3-6. (16.2.6), 16.2.3-9. (16.2.9), 16.2.7-4. (16.6.4)
フタル酸ジノニル	Dinonyl phthalate	Y	S/P	2	2G	開放	不要	-	-	Yes	開放	No	AC	不要	15.19.6
フタル酸ジオクチル	Diocetyl phthalate	Y	S/P	2	2G	開放	不要			Yes	開放	No	AB C	不要	15.19.6
1,4-ジオキサン	1,4-Dioxane	Y	S/P	3	2G	制御	不要	T2	IIB	No	密閉	F-T	AC	不要	15.12, 15.17, 15.19.6, 16.2.3-9. (16.2.9)
ジペンテン	Dipentene	Y	S/P	2	2G	制御	不要	T3	IIA	No	密閉	FT	AC	不要	15.12.3, 15.12.4, 15.19.6
ジフェニル	Diphenyl	X	S/P	2	2G	開放	不要			Yes	開放	No	AB C	不要	15.19.6, 16.2.3-6. (16.2.6), 16.2.3-9. (16.2.9)
ジフェニルアミン (熔融状のものに限る。)	Diphenylamine (molten)	Y	S/P	2	2G	開放	不要	-	-	Yes	開放	No	AB C	不要	15.19.6, 16.2.3-6. (16.2.6), 16.2.3-9. (16.2.9)
ジフェニルアミン及び2,2,4-トリメチルペンテンの反応生成物	Diphenylamine, reaction product with 2,2,4-Trimethylpentene	Y	S/P	2	2G	開放	不要			Yes	開放	No	AC	不要	15.19 & 15.22.12 (15.19), 16.2.3-6. (16.2.6)
アルキルジフェニルアミン	Diphenylamines, alkylated	Y	S/P	2	2G	開放	不要			Yes	開放	No	AC	不要	15.19 & 15.22.12 (15.19), 16.2.3-6. (16.2.6), 16.2.3-9. (16.2.9)
ジフェニル及びジフェニルエーテルの混合物	Diphenyl/Diphenyl ether mixtures	X	S/P	2	2G	開放	不要			Yes	開放	No	AB C	不要	15.19.6, 16.2.3-9. (16.2.9)
ジフェニルエーテル	Diphenyl ether	X	P	2	2G	開放	不要			Yes	開放	No	AC	不要	15.19.6, 16.2.3-9. (16.2.9)
ジフェニルエーテル及	Diphenyl	X	P	2	2G	開放	不要			Yes	開放	No	AC	不要	15.19.6, 16.2.3-9. (16.2.9)

表 S17.1 最低要件一覧表

<i>a</i>		<i>c</i>	<i>d</i>	<i>e</i>	<i>f</i>	<i>g</i>	<i>h</i>	<i>i'</i>	<i>i''</i>	<i>i'''</i>	<i>j</i>	<i>k</i>	<i>l</i>	<i>n</i>	<i>o</i>
品名		汚染分類	危険性	船型	タンク形式	通気装置	環境制御	電気設備			計測装置	ガス検知装置	消火剤等	呼吸及び目の保護	特別要件
日本語名	英語名							分類	グループ	引火点>60℃					
びジフェニルフェニルエーテルの混合物	ether/Diphenyl phenyl ether mixture														
ジフェニルメタンジイソシアナート	Diphenylmethane diisocyanate	Y	S/P	2	2G	制御	乾燥	-	-	Yes(a)	密閉	T(a)	AB (b) D	要	15.12, 15.16.2 & 15.22.11 (15.16.2), 15.17, 15.19 & 15.22.12 (15.19), 16.2.3-6. (16.2.6), 16.2.3-9. (16.2.9)
ビスフェノール A エピクロロヒドリン樹脂	Diphenylol propane-epichlorohydrin resins	X	S/P	2	2G	制御	不要			Yes	制限	T	AC	不要	15.12.3, 15.12.4, 15.19.6, 16.2.3-6. (16.2.6), 16.2.3-9. (16.2.9)
ジノルマルプロピルアミン	Di-n-propylamine	Y	S/P	2	2G	制御	不要	T3	IIB	No	密閉	F-T	AC	要	15.12.3, 15.12.4, 15.17, 15.19.6
ジプロピレングリコール	Dipropylene glycol	Z	P	3	2G	開放	不要			Yes	開放	No	AC	不要	
ジチオカルバミン酸アルキル (アルキル基の炭素数が7から35までのもの及びその混合物に限る。)	Dithiocarbamate ester (C7-C35)	X	S/P	2	2G	開放	不要			Yes	開放	No	AB C	不要	15.19.6
アジピン酸ジトリデシル	Ditridecyl adipate	Y	S/P	2	2G	制御	不要	-	-	Yes	制限	T	AC	不要	15.12.3, 15.12.4, 15.19.6, 16.2.3-6. (16.2.6)
フタル酸ジトリデシル	Ditridecyl phthalate	Y	S/P	2	2G	開放	不要	-	-	Yes	開放	No	AC	不要	15.19.6
フタル酸ジウンデシル	Diundecyl phthalate	Y	S/P	2	2G	開放	不要			Yes	開放	No	AB C	不要	15.19.6, 16.2.3-6. (16.2.6), 16.2.3-9. (16.2.9)
ドデカン	Dodecane (all isomers)	Y	S/P	2	2G	制御	不要	T3	IIA	No	制限	F	AB C	不要	15.19.6
ターシャリードデカンチオール	tert-Dodecanethiol	Y	S/P	3	2G	制御	不要	-	-	Yes	制限	T	AB C	不要	15.12.3, 15.12.4, 15.19.6
1-ドデセン	1-Dodecene	Y	S/P	3	2G	開放	不要			Yes	開放	No	AB C	不要	15.19.6
ドデセン	Dodecene (all isomers)	X	S/P	2	2G	制御	不要			Yes	制限	T	AB C	不要	15.12.3, 15.12.4, 15.19.6



表 S17.1 最低要件一覧表

a		c	d	e	f	g	h	i'	i''	i'''	j	k	l	n	o
品名		汚染分類	危険性	船型	タンク形式	通気装置	環境制御	電気設備			計測装置	ガス検知装置	消火剤等	呼吸及び目の保護	特別要件
日本語名	英語名							分類	グループ	引火点>60℃					
ドデカノール	Dodecyl alcohol	Y	S/P	2	2G	開放	不要			Yes	開放	No	AC	不要	15.19.6, 16.2.3-9. (16.2.9)
ノルマルドデカンチオール	n-Dodecyl mercaptan	X	S/P	1	2G	制御	不要			Yes	密閉	T	ABC	要	15.12, 15.17, 15.19 & 15.22.12 (15.19)
ドデシルアミン及びテトラデシルアミンの混合物	Dodecylamine/Tetradecylamine mixture	Y	S/P	2	2G	制御	不要			Yes	密閉	T	ABC	要	15.12, 15.17, 15.19 & 15.22.12 (15.19), 16.2.3-9. (16.2.9)
ドデシルベンゼン	Dodecylbenzene	Y	S/P	2	2G	制御	不要	-	-	Yes	制限	T	ABC	不要	15.12.3, 15.12.4, 15.19.6
ドデシルフェノキシベンゼンジスルホン酸塩 (水溶液)	Dodecyl diphenyl ether disulphonate solution	X	S/P	2	2G	制御	不要			NF	密閉	T	No	要	15.12, 15.17, 15.19 & 15.22.12 (15.19), 16.2.3-6. (16.2.6)
ドデシルヒドロキシプロピルスルフィド	Dodecyl hydroxypropyl sulphide	X	P	2	2G	開放	不要			Yes	開放	No	AC	不要	15.19.6
メタクリル酸ドデシル	Dodecyl methacrylate	Y	S/P	3	2G	開放	不要			Yes	開放	No	AC	不要	15.13, 15.19.6
メタクリル酸ドデシル及びメタクリル酸オクタデシルの混合物	Dodecyl/Octadecyl methacrylate mixture	Y	S/P	2	2G	開放	不要	-	-	Yes	開放	No	AC	不要	15.13, 15.19.6, 16.2.3-6. (16.2.6), 16.2.7-1. (16.6.1), 16.2.7-2. (16.6.2)
メタクリル酸ドデシル及びメタクリル酸ペンタデシルの混合物	Dodecyl/Pentadecyl methacrylate mixture	Y	S/P	2	2G	開放	不要			Yes	開放	No	ABC	不要	15.13, 15.19.6, 16.2.7-1. (16.6.1), 16.2.7-2. (16.6.2)
ドデシルフェノール	Dodecyl phenol	X	S/P	2	2G	制御	不要			Yes	密閉	T	AC	要	15.12, 15.17, 15.19 & 15.22.12 (15.19), 16.2.3-6. (16.2.6)
ドデシルキシレン	Dodecyl Xylene	Y	S/P	2	2G	開放	不要			Yes	開放	No	ABC	不要	15.19.6, 16.2.3-6. (16.2.6)
掘削用ブライン (塩化亜鉛を含むものに限る。)	Drilling brines (containing zinc chloride)	X	S/P	2	2G	開放	不要			NF	開放	No	No	要	15.19.6

表 S17.1 最低要件一覧表

a		c	d	e	f	g	h	i'	i''	i'''	j	k	l	n	o
品名		汚染分類	危険性	船型	タンク形式	通気装置	環境制御	電気設備			計測装置	ガス検知装置	消火剤等	呼吸及び目の保護	特別要件
日本語名	英語名							分類	グループ	引火点>60℃					
掘削用ブライン (臭化カルシウムを含むものに限る。)	Drilling brines(containing calcium bromide)	Z	S/P	3	2G	開放	不要			NF	開放	No	No	不要	15.19.6
エピクロロヒドリン	Epichlorohydrin	Y	S/P	2	2G	制御	不要	T2	IIB	No	密閉	F-T	AC	要	15.12, 15.17, 15.19&15.22.12(15.19)
エタノールアミン	Ethanolamine	Y	S/P	3	2G	制御	不要	T2	IIA	Yes	密閉	F-T	AC	要	15.12, 15.17, 15.19 & 15.22.12 (15.19), 16.2.3-9. (16.2.9)
エチレングリコールモノエチルエーテルアセテート	2-Ethoxyethyl acetate	Y	S/P	3	2G	制御	不要	T2	IIA	No	密閉	FT	AC	不要	15.12, 15.17, 15.19.6
長鎖 (炭素数が16以上のもの及びその混合物に限る。) アルコキシアルキルアミンのエトキシ化物	Ethoxylated long chain (C16+) alkyloxyalkylamine	Y	S/P	2	2G	制御	不要	-	-	Yes	密閉	T	ABC	要	15.12, 15.17, 15.19 & 15.22.12 (15.19), 16.2.3-9. (16.2.9)
エトキシ化タローアミン (濃度が95質量%を超えるものに限る。)	Ethoxylated tallow amine (>95%)	X	S/P	2	2G	制御	不活性	-	-	Yes	密閉	T	ABC	要	15.12, 15.17, 15.19 & 15.22.12 (15.19), 16.2.3-6. (16.2.6), 16.2.3-9. (16.2.9)
酢酸エチル	Ethyl acetate	Z	S/P	3	2G	制御	不要	T2	IIA	No	制限	F	ABC	不要	15.19.6
アセト酢酸エチル	Ethyl acetoacetate	Z	S/P	3	2G	開放	不要			Yes	開放	No	AC	不要	
アクリル酸エチル	Ethyl acrylate	Y	S/P	2	2G	制御	不要	T2	IIB	No	密閉	F-T	AC	不要	15.12, 15.13, 15.17, 15.19 & 15.22.12 (15.19), 16.2.7-1. (16.6.1), 16.2.7-2. (16.6.2)
エチルアミン	Ethylamine	Y	S/P	2	1G	制御	不要	T2	IIA	No	密閉	F	AC	不要	15.12.3(2) (15.12.3.2), 15.14 & 15.22.10 (15.14), 15.19 & 15.22.12 (15.19)
エチルアミン (水溶液) (濃度が72質量%以下)	Ethylamine solutions (72% or less)	Y	S/P	3	2G	制御	不要	T2	IIA	No	密閉	F	AC	不要	15.12.3(2) (15.12.3.2), 15.14 & 15.22.10 (15.14), 15.19 &

表 S17.1 最低要件一覧表

a		c	d	e	f	g	h	i'	i''	i'''	j	k	l	n	o
品名		汚染分類	危険性	船型	タンク形式	通気装置	環境制御	電気設備			計測装置	ガス検知装置	消火剤等	呼吸及び目の保護	特別要件
日本語名	英語名							分類	グループ	引火点>60℃					
のものに限る。)															15.22.12 (15.19)
エチルペンチルケトン	Ethyl amyl ketone	Y	S/P	2	2G	制御	不要	T2	IIA	No	制限	FT	AC	不要	15.12.3, 15.12.4, 15.19.6
エチルベンゼン	Ethylbenzene	Y	S/P	2	2G	制御	不要	T2	IIA	No	密閉	FT	AC	不要	15.12, 15.17, 15.19.6
エチルターシャリーブチルエーテル	Ethyl tert-butyl ether	Y	S/P	2	2G	制御	不要	T2	IIB	No	制限	FT	AC	不要	15.12.3, 15.12.4, 15.19.6
酪酸エチル	Ethyl butyrate	Y	S/P	2	2G	制御	不要	T2	IIA	No	制限	FT	AC	不要	15.12.3, 15.12.4, 15.19.6
エチルシクロヘキサン	Ethylcyclohexane	Y	S/P	2	2G	制御	不要	T3	IIA	No	制限	F	AC	不要	15.19.6
N-エチルシクロヘキシルアミン	N-Ethylcyclohexylamine	Y	S/P	2	2G	制御	不要	T3	IIB	No	密閉	F-T	AC	不要	15.12.3, 15.12.4, 15.19 & 15.22.12 (15.19)
ジプロピルチオカルバミン酸 S-エチル	S-Ethyl dipropylthiocarbamate	Y	S/P	2	2G	制御	不要			Yes	密閉	T	AC	不要	15.12, 15.17, 15.19.6, 16.2.3-9. (16.2.9)
炭酸エチレン	Ethylene carbonate	Z	S/P	3	2G	制御	不要			Yes	制限	T	AC	不要	15.12.3, 15.12.4, 15.19.6, 16.2.3-9. (16.2.9)
エチレンクロロヒドリン	Ethylene chlorohydrin	Y	S/P	1	2G	制御	不要	T2	IIA	No	密閉	F-T	AC	要	15.12, 15.17, 15.18, 15.19 & 15.22.12 (15.19)
エチレンシアノヒドリン	Ethylene cyanohydrin	Y	S/P	2	2G	制御	不要		IIB	Yes	制限	T	AC	不要	15.12.3, 15.12.4, 15.19.6
エチレンジアミン	Ethylenediamine	Y	S/P	2	2G	制御	不要	T2	IIA	No	密閉	F-T	AC	要	15.12, 15.17, 15.19 & 15.22.12 (15.19), 16.2.3-9. (16.2.9)
エチレンジアミン四酢酸四ナトリウム塩 (水溶液)	Ethylenediaminetetraacetic acid, tetrasodium salt solution	Y	S/P	3	2G	制御	不要	-	-	Yes	制限	T	AC	不要	15.12.3, 15.12.4, 15.19.6
ジブロモエタン	Ethylene dibromide	Y	S/P	2	2G	制御	不要			NF	密閉	T	No	不要	15.12, 15.17, 15.19 & 15.22.12 (15.19), 16.2.3-9. (16.2.9)
ジクロロエタン	Ethylene dichloride	Y	S/P	3	2G	制御	不要	T2	IIA	No	密閉	F-T	ABC	不要	15.12, 15.17, 15.19 & 15.22.12 (15.19)

表 S17.1 最低要件一覧表

a		c	d	e	f	g	h	i'	i''	i'''	j	k	l	n	o
品名		汚染分類	危険性	船型	タンク形式	通気装置	環境制御	電気設備			計測装置	ガス検知装置	消火剤等	呼吸及び目の保護	特別要件
日本語名	英語名							分類	グループ	引火点>60℃					
エチレングリコール	Ethylene glycol	Z	S/P	3	2G	開放	不要			Yes	開放	No	AC	不要	15.19.6
エチレングリコールモノアセテート	Ethylene glycol acetate	Y	S/P	3	2G	制御	不要	-	-	Yes	密閉	T	AC	要	15.12, 15.17, 15.19 & 15.22.12 (15.19)
エチレングリコールモノブチルエーテルアセテート	Ethylene glycol butyl ether acetate	Y	S/P	3	2G	開放	不要			Yes	開放	No	AC	不要	15.19.6
エチレングリコールジアセテート	Ethylene glycol diacetate	Y	S/P	2	2G	開放	不要			Yes	開放	No	AC	不要	15.19.6
エチレングリコールメチルエーテルアセテート	Ethylene glycol methyl ether acetate	Y	S/P	3	2G	制御	不要			Yes	密閉	T	AC	不要	15.12, 15.17, 15.19.6
エチレングリコールモノアルキルエーテル	Ethylene glycol monoalkyl ethers	Y	S/P	3	2G	制御	不要	T2	IIB	No	密閉	FT	AC	不要	15.12.3, 15.12.4, 15.19 & 15.22.12 (15.19), 16.2.3-9. (16.2.9)
エチレングリコールモノフェニルエーテル	Ethylene glycol phenyl ether	Z	S/P	3	2G	開放	不要	-	-	Yes	開放	No	AC	不要	16.2.3-9. (16.2.9)
エチレングリコールモノフェニルエーテル及びジエチレングリコールモノフェニルエーテルの混合物	Ethylene glycol phenyl ether/Diethylene glycol phenyl ether mixture	Z	S/P	3	2G	制御	不要	-	-	Yes	制限	T	AC	不要	15.12.3, 15.12.4, 15.19.6, 16.2.3-9. (16.2.9)
エチレングリコール、アルキルカルボン酸ナトリウム及びホウ砂の混合物 (エチレングリコールの濃度が 75 質量%を超えるものに限る。)	Ethylene glycol (>75%)/sodium alkyl carboxylates/borax mixture	Y	S/P	3	2G	制御	不要			Yes	密閉	T	AC	不要	15.12, 15.17, 15.19.6
エチレングリコール及びアルキルカルボン酸ナトリウムの混合物	Ethylene glycol (>85%)/sodium alkyl	Z	S/P	3	2G	開放	不要	-	-	Yes	開放	No	AC	不要	15.19.6

表 S17.1 最低要件一覧表

a		c	d	e	f	g	h	i'	i''	i'''	j	k	l	n	o
品名		汚染分類	危険性	船型	タンク形式	通気装置	環境制御	電気設備			計測装置	ガス検知装置	消火剤等	呼吸及び目の保護	特別要件
日本語名	英語名							分類	グループ	引火点>60℃					
(エチレングリコールの濃度が85質量%を超えるものに限る。)	carboxylates mixture														
酸化エチレン及び酸化プロピレンの混合物 (酸化エチレンの濃度が30質量%以下のものに限る。)	Ethylene oxide/Propylene oxide mixture with an ethylene oxide content of not more than 30% by mass	Y	S/P	2	1G	制御	不活性	T2	IIB	No	密閉	F-T	AC	要	15.8 & 15.22.8 (15.8), 15.12, 15.14 & 15.22.10 (15.14), 15.17, 15.19 & 15.22.12 (15.19)
エチレン及び酢酸ビニルの共重合体	Ethylene-vinyl acetate copolymer (emulsion)	Y	S/P	3	2G	制御	不要	-	-	Yes	制限	T	AC	不要	15.12.3, 15.12.4, 15.19.6, 16.2.3-6. (16.2.6), 16.2.3-9. (16.2.9)
3-エトキシプロピオン酸エチル	Ethyl-3-ethoxypropionate	Y	P	2	2G	制御	不要	T2	IIA	No	制限	F	AC	不要	15.19.6
2-エチルヘキサノ酸	2-Ethylhexanoic acid	Y	S/P	3	2G	制御	不要			Yes	制限	T	ABC	不要	15.12.3, 15.12.4, 15.19.6
アクリル酸 2-エチルヘキシル	2-Ethylhexyl acrylate	Y	S/P	3	2G	制御	不要	-	-	Yes	制限	T	ABC	不要	15.12.3, 15.12.4, 15.13, 15.19.6, 16.2.7-1. (16.6.1), 16.2.7-2. (16.6.2)
2-エチルヘキシルアミン	2-Ethylhexylamine	Y	S/P	2	2G	制御	不要	T3	IIA	No	密閉	F-T	AC	要	15.12, 15.17, 15.19.6
2-エチル-2-(ヒドロキシメチル)プロパン-1,3-ジオールアルキルエステル (アルキル基の炭素数が8から10までのもの及びその混合物に限る。)	2-Ethyl-2-(hydroxymethyl) propane-1,3-diol (C8-C10) ester	Y	P	2	2G	開放	不要			Yes	開放	No	ABC	不要	15.19.6, 16.2.3-6. (16.2.6), 16.2.3-9. (16.2.9)
エチリデンノルボルネン	Ethylidene norbornene	Y	S/P	2	2G	制御	不要	T3	IIB	No	制限	F-T	ABC	不要	15.12.3, 15.12.4, 15.19.6

表 S17.1 最低要件一覧表

a		c	d	e	f	g	h	i'	i''	i'''	j	k	l	n	o
品名		汚染分類	危険性	船型	タンク形式	通気装置	環境制御	電気設備			計測装置	ガス検知装置	消火剤等	呼吸及び目の保護	特別要件
日本語名	英語名							分類	グループ	引火点>60℃					
メタクリル酸エチル	Ethyl methacrylate	Y	S/P	3	2G	制御	不要	T2	IIA	No	制限	F	ABC	不要	15.13, 15.19.6, 16.2.7-1. (16.6.1), 16.2.7-2. (16.6.2)
N-エチルメチルアリルアミン	N-Ethylmethallylamine	Y	S/P	2	2G	制御	不要	T2	IIB	No	密閉	FT	AC	不要	15.12.3, 15.12.4, 15.19 & 15.22.12 (15.19)
プロピオン酸エチル	Ethyl propionate	Y	S/P	3	2G	制御	不要	T1	IIA	No	制限	FT	AC	不要	15.12.3, 15.12.4, 15.19.6
2-エチル-3-プロピルアクロレイン	2-Ethyl-3-propylacrolein	Y	S/P	3	2G	制御	不要	T3	IIA	No	制限	F	AC	不要	15.19.6, 16.2.3-9. (16.2.9)
エチルトルエン	Ethyl toluene	Y	P	2	2G	制御	不要	T1	IIA	No	制限	F	ABC	不要	15.19.6
飽和脂肪酸（炭素数が13以上のもの及びその混合物に限る。）	Fatty acid (saturated C13+)	Y	S/P	2	2G	開放	不要			Yes	開放	No	ABC	不要	15.19.6, 16.2.3-9. (16.2.9)
脂肪酸メチルエステル（混合物に限る。）	Fatty acid methyl esters (m)	Y	S/P	2	2G	制御	不要	-	-	Yes	制限	T	ABC	不要	15.12.3, 15.12.4, 15.19.6, 16.2.3-6. (16.2.6), 16.2.3-9. (16.2.9)
脂肪酸（炭素数が8から10までのもの及びその混合物に限る。）	Fatty acids, (C8-C10)	Y	S/P	2	2G	制御	不要	-	-	Yes	密閉	T	ABC	要	15.12, 15.17, 15.19 & 15.22.12 (15.19), 16.2.3-6. (16.2.6), 16.2.3-9. (16.2.9)
脂肪酸（炭素数が12以上のもの及びその混合物であって炭素数が12から15までのものを含むものに限る。）	Fatty acids, (C12+)	Y	S/P	2	2G	開放	不要	-	-	Yes	開放	No	ABC	不要	15.19.6, 16.2.3-6. (16.2.6), 16.2.3-7. (16.2.7), 16.2.3-9. (16.2.9)
脂肪酸（炭素数が16以上のもの及びその混合物に限る。）	Fatty acids, (C16+)	Y	P	2	2G	開放	不要	-	-	Yes	開放	No	ABC	不要	15.19.6, 16.2.3-6. (16.2.6)
直鎖脂肪酸 2-エチルヘキシルエステル（脂肪酸の炭素数が6から18までのもの及びその混	Fatty acids, essentially linear (C6-C18) 2-ethylhexyl ester	Y	S/P	2	2G	開放	不要			Yes	開放	No	ABC	不要	15.19.6

表 S17.1 最低要件一覧表

a		c	d	e	f	g	h	i'	i''	i'''	j	k	l	n	o
品名		汚染分類	危険性	船型	タンク形式	通気装置	環境制御	電気設備			計測装置	ガス検知装置	消火剤等	呼吸及び目の保護	特別要件
日本語名	英語名							分類	グループ	引火点>60℃					
合物に限る。)															
塩化第二鉄 (水溶液)	Ferric chloride solutions	Y	S/P	3	2G	制御	不要			NF	密閉	T	No	要	15.11, 15.12, 15.17, 15.19 & 15.22.12 (15.19),16.2.3-9. (16.2.9)
硝酸及び硝酸第二鉄の混合物 (水溶液)	Ferric nitrate/Nitric acid solution	Y	S/P	2	2G	制御	不要			NF	密閉	T	No	要	15.11, 15.12, 15.17, 15.19 & 15.22.12 (15.19)
魚油	Fish oil	Y	S/P	2 (k)	2G	開放	不要	-	-	Yes	開放	No	AB C	不要	15.19.6, 16.2.3-6. (16.2.6), 16.2.3-7. (16.2.7), 16.2.3-9. (16.2.9)
フィッシュサイレージ (ぎ酸の含有量が4質量%以下のものに限る。)	Fish silage protein concentrate (containing 4% or less formic acid)	Y	P	2	2G	開放	不要			NF	開放	No	No	不要	15.19.6, 16.2.3-6. (16.2.6)
魚類たんぱく質濃縮物 (ぎ酸の含有量が4質量%以下のものに限る。)	Fish protein concentrate (containing 4% or less formic acid)	Z	P	3	2G	開放	不要	-	-	NF	開放	No	No	不要	
フッ化ケイ素酸溶液 (濃度が20質量%以上30質量%以下のものに限る。)	Fluorosilicic acid solution (20-30%)	Y	S/P	3	2G	制御	不要	-	-	NF	密閉	T	No	要	15.11, 15.12, 15.17, 15.19 & 15.22.12 (15.19)
ホルムアルデヒド (水溶液) (濃度が45質量%以下のものに限る。)	Formaldehyde solutions (45% or less)	Y	S/P	3	2G	制御	不要	T2	IIB	No	密閉	F-T	AC	要	15.12, 15.17, 15.19 & 15.22.12 (15.19), 16.2.3-9. (16.2.9)
ホルムアミド	Formamide	Y	S/P	3	2G	制御	不要			Yes	密閉	T	AC	不要	15.12, 15.17, 15.19.6, 16.2.3-9. (16.2.9)
ぎ酸 (水溶液) (濃度が85質量%以下のものに限る。)	Formic acid (85% or less acid)	Y	S/P	3	2G	制御	不要	-	-	Yes	密閉	T(g)	AC	要	15.11.2, 15.11.3, 15.11.4, 15.11.6, 15.11.7, 15.11.8, 15.12.3, 15.12.4, 15.17, 15.19 & 15.22.12 (15.19),

表 S17.1 最低要件一覧表

a		c	d	e	f	g	h	i'	i''	i'''	j	k	l	n	o
品名		汚染分類	危険性	船型	タンク形式	通気装置	環境制御	電気設備			計測装置	ガス検知装置	消火剤等	呼吸及び目の保護	特別要件
日本語名	英語名							分類	グループ	引火点>60℃					
															16.2.3-9. (16.2.9)
ぎ酸（水溶液）（濃度が85質量%を超えるものに限る。）	Formic acid (over 85%)	Y	S/P	3	2G	制御	不要	T1	IIA	No	密閉	F-T (g)	AC	要	15.11.2, 15.11.3, 15.11.4, 15.11.6, 15.11.7, 15.11.8, 15.12.3, 15.12.4, 15.17, 15.19 & 15.22.12 (15.19), 16.2.3-9. (16.2.9)
ぎ酸の混合物（プロピオン酸の濃度が18質量%以下のものであって、ぎ酸ナトリウムの濃度が25質量%以下のものに限る。）	Formic acid mixture (containing up to 18% propionic acid and up to 25% sodium formate)	Z	S/P	3	2G	制御	不要	-	-	Yes	制限	T(g)	AC	不要	15.11.2, 15.11.3, 15.11.4, 15.11.6, 15.11.7, 15.11.8, 15.12.3, 15.12.4, 15.19.6
フルフラール	Furfural	Y	S/P	3	2G	制御	不要	T2	IIB	No	密閉	F-T	AC	要	15.12, 15.17, 15.19 & 15.22.12 (15.19)
フルフリルアルコール	Furfuryl alcohol	Y	S/P	3	2G	制御	不要	-	-	Yes	密閉	T	AC	要	15.12, 15.17, 15.19 & 15.22.12 (15.19)
プロポキシ化グルシトール及びプロポキシ化グリセリンの混合物（アミンの濃度が10質量%未満のものに限る。）	Glucitol/glycerol blend propoxylated (containing less than 10% amines)	Z	S/P	3	2G	制御	不要	-	-	Yes	制限	T	ABC	不要	15.12.3, 15.12.4, 15.19.6
プロポキシ化グルシトール及びプロポキシ化グリセリンの混合物（アミンの濃度が10質量%以上のものに限る。）	Glucitol/glycerol blend propoxylated (containing 10% or more amines)	Y	S/P	2	2G	制御	不要			Yes	制限	T	ABC	不要	15.12.3, 15.12.4, 15.19.6, 16.2.3-6. (16.2.6)
グルタルアルデヒド（水溶液）（濃度が50質量%以下のものに限る。）	Glutaraldehyde solutions (50% or less)	Y	S/P	3	2G	制御	不要			NF	密閉	T	No	要	15.12, 15.17, 15.19 & 15.22.12 (15.19)



表 S17.1 最低要件一覧表

a		c	d	e	f	g	h	i'	i''	i'''	j	k	l	n	o
品名		汚染分類	危険性	船型	タンク形式	通気装置	環境制御	電気設備			計測装置	ガス検知装置	消火剤等	呼吸及び目の保護	特別要件
日本語名	英語名							分類	グループ	引火点>60°C					
グリセリン	Glycerine	Z	S	3	2G	開放	不要			Yes	開放	No	AC	不要	16.2.3-9. (16.2.9)
グリセリンモノオレイン酸	Glycerol monooleate	Y	S/P	2	2G	開放	不要	-	-	Yes	開放	No	AC	不要	15.19.6, 16.2.3-6. (16.2.6), 16.2.3-9. (16.2.9)
プロポキシ化グリセリン	Glycerol propoxylated	Z	S/P	3	2G	制御	不要	-	-	Yes	制限	T	ABC	不要	15.12.3, 15.12.4, 15.19.6
プロポキシ化グリセリン及びエトキシ化グリセリンの混合物	Glycerol, propoxylated and ethoxylated	Z	P	3	2G	開放	不要	-	-	Yes	開放	No	ABC	不要	
プロポキシ化グリセリン、エトキシ化グリセリン、プロポキシ化シヨ糖及びエトキシ化シヨ糖の混合物	Glycerol/sucrose blend propoxylated and ethoxylated	Z	P	3	2G	開放	不要	-	-	Yes	開放	No	ABC	不要	
グリセリルトリアセテート	Glyceryl triacetate	Z	S/P	3	2G	開放	不要			Yes	開放	No	ABC	不要	15.19.6
トリアルキル (炭素数が 10 のものに限る。) 酢酸グリンジル	Glycidyl ester of C10 trialkylacetic acid	Y	S/P	2	2G	制御	不要			Yes	制限	T	AC	不要	15.12.3, 15.12.4, 15.19.6
グリシンナトリウム塩 (水溶液)	Glycine, sodium salt solution	Z	S/P	3	2G	開放	不要			NF	開放	No	No	不要	
グリコール酸 (水溶液) (濃度が 70 質量%以下のものに限る。)	Glycolic acid solution (70% or less)	Z	S/P	3	2G	制御	不要	-	-	NF	密閉	T	No	要	15.12.3, 15.12.4, 15.17, 15.19 & 15.22.12 (15.19), 16.2.3-9. (16.2.9)
グリオキサール (水溶液) (濃度が 40 質量%以下のものに限る。)	Glyoxal solution (40% or less)	Y	S/P	3	2G	制御	不要			Yes	密閉	T	AC	要	15.12, 15.17, 15.19 & 15.22.12 (15.19), 16.2.3-9. (16.2.9)
グリオキシル酸 (水溶液) (濃度が 50 質量%以下のものに限る。)	Glyoxylic acid solution (50% or less)	Y	S/P	3	2G	制御	不要	-	-	Yes	密閉	T	ACD	要	15.11.2, 15.11.3, 15.11.4, 15.11.6, 15.11.7, 15.11.8, 15.12, 15.17, 15.19 & 15.22.12 (15.19), 16.2.3-9. (16.2.9), 16.2.7-1. (16.6.1),

表 S17.1 最低要件一覧表

a		c	d	e	f	g	h	i'	i''	i'''	j	k	l	n	o
品名		汚染分類	危険性	船型	タンク形式	通気装置	環境制御	電気設備			計測装置	ガス検知装置	消火剤等	呼吸及び目の保護	特別要件
日本語名	英語名							分類	グループ	引火点>60℃					
															16.2.7-2. (16.6.2), 16.2.7-3. (16.6.3)
グリホサート (水溶液) (界面活性剤を含まないものに限る。)	Glyphosate solution (not containing surfactant)	Y	S/P	2	2G	制御	不要			Yes	密閉	T	AC	要	15.12, 15.17, 15.19 & 15.22.12 (15.19), 16.2.3-9. (16.2.9)
ぶどう油	Grape Seed Oil	Y	S/P	2 (k)	2G	開放	不要			Yes	開放	No	AB C	不要	15.19.6, 16.2.3-6. (16.2.6), 16.2.3-7. (16.2.7)
落花生油	Groundnut oil	Y	P	2 (k)	2G	開放	不要	-	-	Yes	開放	No	AB C	不要	15.19.6, 16.2.3-6. (16.2.6), 16.2.3-7. (16.2.7), 16.2.3-9. (16.2.9)
ヘプタン	Heptane (all isomers)	X	P	2	2G	制御	不要	T3	IIA	No	制限	F	AC	不要	15.19.6
ノルマルヘプタン酸	n-Heptanoic acid	Z	S/P	3	2G	制御	不要			Yes	制限	No	AB C	不要	15.19.6, 15.17
ヘプタノール (d)	Heptanol (all isomers) (d)	Y	S/P	3	2G	制御	不要	T3	IIA	No	制限	FT	AB C	不要	15.12.3, 15.12.4, 15.19.6
ヘプテン	Heptene (all isomers)	Y	P	2	2G	制御	不要	T3	IIA	No	制限	F	AB C	不要	15.19.6
酢酸ヘプチル	Heptyl acetate	Y	S/P	2	2G	制御	不要			Yes	制限	T	AC	不要	15.12.3, 15.12.4, 15.19.6
1-ヘキサデシルナフタレン及び1,4-ビス(ヘキサデシル)ナフタレンの混合物	1-Hexadecylnaphthalene / 1,4-bis(hexadecyl)naphthalene mixture	Y	S/P	2	2G	開放	不要			Yes	開放	No	AB C	不要	15.19.6, 16.2.3-6. (16.2.6)
ヘキサメチレンジアミン (熔融のものに限る。)	Hexamethylenediamine (molten)	Y	S/P	3	2G	制御	不要	-	-	Yes	密閉	T	AC	要	15.12, 15.17, 15.19 & 15.22.12 (15.19), 16.2.3-9. (16.2.9)
ヘキサメチレンジアミンアジペート (水溶液)	Hexamethylenediamine adipate (50% in	Z	P	3	2G	開放	不要			Yes	開放	No	AC	不要	

表 S17.1 最低要件一覧表

a		c	d	e	f	g	h	i'	i''	i'''	j	k	l	n	o
品名		汚染分類	危険性	船型	タンク形式	通気装置	環境制御	電気設備			計測装置	ガス検知装置	消火剤等	呼吸及び目の保護	特別要件
日本語名	英語名							分類	グループ	引火点>60℃					
(濃度が 50 質量%以上のものに限る。)	water														
ヘキサメチレンジアミン (水溶液)	Hexamethylenediamine solution	Y	S/P	3	2G	制御	不要			Yes	密閉	T	AC	要	15.12, 15.17, 15.19 & 15.22.12 (15.19)
ヘキサメチレンジイソシアネート	Hexamethylene diisocyanate	Y	S/P	2	2G	制御	乾燥	T1	IIB	Yes	密閉	T	AC (b) D	要	15.12, 15.16.2 & 15.22.11 (15.16.2), 15.17, 15.18, 15.19 & 15.22.12 (15.19)
ヘキサメチレングリコール	Hexamethylene glycol	Z	S/P	3	2G	開放	不要			Yes	開放	No	AC	不要	
ヘキサメチレンイミン	Hexamethyleneimine	Y	S/P	2	2G	制御	不要	T2	IIB	No	制限	F-T	AC	不要	15.12.3, 15.12.4, 15.19 & 15.22.12 (15.19)
ヘキサメチレンテトラミン (水溶液)	Hexamethylenetetramine solutions	Z	S	3	2G	開放	不要			Yes	開放	No	AC	不要	15.19.6
ヘキサン	Hexane (all isomers)	Y	S/P	2	2G	制御	不要	T3	IIA	No	密閉	FT	AC	不要	15.12, 15.17, 15.19.6
1,6-ヘキサンジオール (蒸留留出物)	1,6-Hexanediol, distillation overheads	Y	S/P	3	2G	制御	不要	-	-	Yes	制限	T	AC	不要	15.12.3, 15.12.4, 15.19.6, 16.2.3-9. (16.2.9)
ノルマルヘキサン酸	Hexanoic acid	Y	S/P	3	2G	制御	不要			Yes	密閉	T	ABC	要	15.12, 15.17, 15.19 & 15.22.12 (15.19)
ヘキシルアルコール (メチルペンチルアルコールを除く。)	Hexanol	Y	S/P	2	2G	制御	不要			Yes	密閉	T	ABC	要	15.12, 15.17, 15.19 & 15.22.12 (15.19)
ヘキセン	Hexene (all isomers)	Y	S/P	3	2G	制御	不要	T3	IIA	No	制限	F	AC	不要	15.19.6
酢酸ヘキシル (酢酸メチルペンチルを除く。)	Hexyl acetate	Y	S/P	2	2G	制御	不要	T2	IIA	No	制限	F	AC	不要	15.19.6
ヘキシレングリコール	Hexylene glycol	Z	S	3	2G	制御	不要			Yes	密閉	T	AC	要	15.12, 15.17, 15.19 & 15.22.12 (15.19)
炭化水素ワックス	Hydrocarbon wax	X	S/P	2	2G	制御	不要	-	-	Yes	密閉	T	ABC	不要	15.12, 15.17, 15.19.6, 16.2.3-6. (16.2.6), 16.2.3-9. (16.2.9)
塩酸	Hydrochloric acid	Z	S/P	3	1G	制御	不要			NF	密閉	T	No	要	15.11, 15.12, 15.17,

表 S17.1 最低要件一覧表

a		c	d	e	f	g	h	i'	i''	i'''	j	k	l	n	o
品名		汚染分類	危険性	船型	タンク形式	通気装置	環境制御	電気設備			計測装置	ガス検知装置	消火剤等	呼吸及び目の保護	特別要件
日本語名	英語名							分類	グループ	引火点>60°C					
															15.19 & 15.22.12 (15.19)
過酸化水素 (水溶液) (濃度が 60 質量%を超え 70 質量%以下のものに限る。)	Hydrogen peroxide solutions (over 60% but not over 70% by mass)	Y	S/P	2	2G	制御	不要			NF	制限	T	No	不要	15.5.1 & 15.22.4 (15.5.1), 15.12.3, 15.12.4, 15.19.6
過酸化水素 (水溶液) (濃度が 8 質量%を超え 60 質量%以下のものに限る。)	Hydrogen peroxide solutions (over 8% but not over 60% by mass)	Y	S/P	3	2G	制御	不要			NF	制限	T	No	不要	15.5.2 & 15.22.5 (15.5.2), 15.12.3, 15.12.4, 15.18, 15.19.6
アクリル酸 2-ヒドロキシエチル	2-Hydroxyethyl acrylate	Y	S/P	2	2G	制御	不要			Yes	密閉	T	AC	要	15.12, 15.13, 15.17, 15.19 & 15.22.12 (15.19), 16.2.7-1. (16.6.1), 16.2.7-2. (16.6.2)
N-(ヒドロキシエチル)エチレンジアミン三酢酸三ナトリウム塩 (水溶液)	N-(Hydroxyethyl)ethylenediaminetriacetic acid, trisodium salt solution	Y	S/P	3	2G	制御	不要			Yes	密閉	T	AC	不要	15.12, 15.17, 15.19.6
2-ヒドロキシ4メチルチオ酪酸	2-Hydroxy-4-(methylthio)butanoic acid	Z	S/P	3	2G	制御	不要			Yes	密閉	T	AC	要	15.12, 15.17, 15.19 & 15.22.12 (15.19)
イリッペオイル	Illipe oil	Y	P	2(k)	2G	開放	不要	-	-	Yes	開放	No	AB C	不要	15.19.6, 16.2.3-6. (16.2.6), 16.2.3-7. (16.2.7), 16.2.3-9. (16.2.9)
イソアミルアルコール	Isoamyl alcohol	Z	S/P	3	2G	制御	不要	T2	IIA	No	制限	FT	AB C	不要	15.12.3, 15.12.4, 15.19.6
イソブチルアルコール	Isobutyl alcohol	Z	S/P	3	2G	制御	不要	T2	IIA	No	制限	F	AB C	不要	15.19.6

表 S17.1 最低要件一覧表

a		c	d	e	f	g	h	i'	i''	i'''	j	k	l	n	o
品名		汚染分類	危険性	船型	タンク形式	通気装置	環境制御	電気設備			計測装置	ガス検知装置	消火剤等	呼吸及び目の保護	特別要件
日本語名	英語名							分類	グループ	引火点>60℃					
ぎ酸イソブチル	Isobutyl formate	Z	P	3	2G	制御	不要	T2	IIA	No	制限	F	ABC	不要	15.19.6
イソブチルメタクリレート	Isobutyl methacrylate	Z	S/P	3	2G	制御	不要	T1	IIA	No	制限	F	ABC	不要	15.13, 15.19.6, 16.2.7-1. (16.6.1), 16.2.7-2. (16.6.2)
イソホロン	Isophorone	Y	S/P	3	2G	制御	不要			Yes	制限	T	AC	不要	15.12.3, 15.12.4, 15.19.6
イソホロンジアミン	Isophoronediamine	Y	S/P	3	2G	制御	不要			Yes	密閉	T	AC	要	15.12, 15.17, 15.19 & 15.22.12 (15.19), 16.2.3-9. (16.2.9)
イソホロンジイソシアナート	Isophorone diisocyanate	Y	S/P	2	2G	制御	乾燥			Yes	密閉	T	ABD	要	15.12, 15.16.2 & 15.22.11 (15.16.2), 15.17, 15.19 & 15.22.12 (15.19)
イソプレン	Isoprene	Y	S/P	2	2G	制御	不要	T3	IIB	No	密閉	FT	ABC	不要	15.12, 15.13, 15.14 & 15.22.10 (15.14), 15.17, 15.19.6, 16.2.7-1. (16.6.1), 16.2.7-2. (16.6.2)
イソプロパノールアミン	Isopropanolamine	Y	S/P	3	2G	制御	不要	T2	IIA	Yes	制限	No	AC	不要	15.19.6, 16.2.3-6. (16.2.6), 16.2.3-9. (16.2.9)
酢酸イソプロピル	Isopropyl acetate	Z	P	3	2G	制御	不要	T1	IIA	No	制限	F	ABC	不要	15.19.6
イソプロピルアミン	Isopropylamine	Y	S/P	3	2G	制御	不要	T2	IIA	No	密閉	F-T	AC	不要	15.12.3(2) (15.12.3.2), 15.14 & 15.22.10 (15.14), 15.19 & 15.22.12 (15.19)
イソプロピルアミン (水溶液) (濃度が70質量%以下のものに限る。)	Isopropylamine (70% or less) solution	Y	S/P	3	2G	制御	不要	T2	IIA	No	密閉	F-T	AC	不要	15.12.3(2) (15.12.3.2), 15.19 & 15.22.12 (15.19)
イソプロピルシクロヘキサン	Isopropylcyclohexane	Y	S/P	2	2G	制御	不要	T3	IIA	No	制限	F	AC	不要	15.19.6, 16.2.3-9. (16.2.9)
イソプロピルエーテル	Isopropyl ether	Y	S/P	3	2G	制御	不活性	T2	IIA	No	制限	F	AC	不要	15.4.6, 15.13, 15.19.6, 16.2.7-1. (16.6.1), 16.2.7-2. (16.6.2)
ジャトロファ油	Jatropha oil	Y	P	2	2G	開放	不要	-	-	Yes	開放	No	AB	不要	15.19.6, 16.2.3-6. (16.2.6),

表 S17.1 最低要件一覧表

a		c	d	e	f	g	h	i'	i''	i'''	j	k	l	n	o
品名		汚染分類	危険性	船型	タンク形式	通気装置	環境制御	電気設備			計測装置	ガス検知装置	消火剤等	呼吸及び目の保護	特別要件
日本語名	英語名							分類	グループ	引火点>60°C					
				(k)									C		16.2.3-7. (16.2.7)
乳酸	Lactic acid	Z	S/P	3	2G	制御	不要			Yes	密閉	T	AC	要	15.12, 15.17, 15.19 & 15.22.12 (15.19)
ラクトニトリル (水溶液) (濃度が 80 質量%以下のものに限る。)	Lactonitrile solution (80% or less)	Y	S/P	1	1G	制御	不要			NF	密閉	T	No	要	15.12, 15.13, 15.17, 15.18, 15.19 & 15.22.12 (15.19), 16.2.7-1. (16.6.1), 16.2.7-2. (16.6.2), 16.2.7-3. (16.6.3)
ラード	Lard	Y	S/P	2 (k)	2G	開放	不要	-	-	Yes	開放	No	AB C	不要	15.19.6, 16.2.3-6. (16.2.6), 16.2.3-7. (16.2.7), 16.2.3-9. (16.2.9)
ラテックス (安定剤として 1 質量%以下のアンモニアを含むものに限る。)	Latex, ammonia (1% or less)-inhibited	Y	S/P	2	2G	開放	不要	-	-	Yes	開放	No	AC	不要	15.19.6, 16.2.3-6. (16.2.6), 16.2.3-9. (16.2.9)
ラテックス (スチレン及びブタジエンの共重合体をカルボキシル化したもの並びにスチレンブタジエンゴムに限る。)	Latex: Carboxylated styrene-Butadiene copolymer; Styrene-Butadiene rubber	Z	S/P	3	2G	開放	不要	-	-	Yes	開放	No	AC	不要	16.2.3-9. (16.2.9)
ラウリン酸	Lauric acid	X	S/P	2	2G	制御	不要			Yes	制限	T	AC	不要	15.12.3, 15.12.4, 15.19.6, 16.2.3-6. (16.2.6), 16.2.3-9. (16.2.9)
リグニンスルホン酸マグネシウム塩 (水溶液)	Ligninsulphonic acid, magnesium salt solution	Z	P	3	2G	開放	不要	-	-	Yes	開放	No	AC	不要	
リグニンスルホン酸ナトリウム塩 (水溶液)	Ligninsulphonic acid, sodium salt solution	Z	P	3	2G	開放	不要	-	-	Yes	開放	No	AC	不要	16.2.3-9. (16.2.9)
亜麻仁油	Linseed oil	Y	S/P	2 (k)	2G	開放	不要	-	-	Yes	開放	No	AB C	不要	15.19.6, 16.2.3-6. (16.2.6), 16.2.3-9. (16.2.9)

表 S17.1 最低要件一覧表

a		c	d	e	f	g	h	i'	i''	i'''	j	k	l	n	o
品名		汚染分類	危険性	船型	タンク形式	通気装置	環境制御	電気設備			計測装置	ガス検知装置	消火剤等	呼吸及び目の保護	特別要件
日本語名	英語名							分類	グループ	引火点>60°C					
化学廃液 (bb)	Liquid chemical wastes	X	S/P	2	2G	制御	不要			No	密閉	F-T	AC	不要	15.12, 15.17, 15.19 & 15.22.12 (15.19), (20.5.1), (20.7)
アルカリルポリエーテル (アルキル基の炭素数が 11 から 20 までのもの及びその混合物に限る。)	Long-chain alkaryl polyether (C11-C20)	Y	S/P	2	2G	制御	不要			Yes	制限	T	AB C	不要	15.12.3, 15.12.4, 15.19.6, 16.2.3-6. (16.2.6), 16.2.3-9. (16.2.9)
長鎖アルキルアリアルスルホン酸 (アルキル基の炭素数が 16 から 60 までのもの及びその混合物に限る。)	Long-chain alkaryl sulphonic acid (C16-C60)	Y	S/P	2	2G	制御	不要	-	-	Yes	制限	T	AC	不要	15.12.3, 15.12.4, 15.19.6, 16.2.3-9. (16.2.9)
長鎖アルキルフェネイト及びフェノールスルフィドの混合物	Long-chain alkylphenate/Phenol sulphide mixture	Y	S/P	2	2G	制御	不要	-	-	Yes	制限	T	AC	不要	15.12.3, 15.12.4, 15.19.6, 16.2.3-6. (16.2.6), 16.2.3-9. (16.2.9)
長鎖アルキルフェノール (アルキル基の炭素数が 14 から 18 までのもの及びその混合物に限る。)	Long-chain alkylphenol (C14-C18)	Y	S/P	2	2G	制御	不要			Yes	制限	T	AB C	不要	15.12.3, 15.12.4, 15.19.6, 16.2.3-6. (16.2.6)
長鎖アルキルフェノール (アルキル基の炭素数が 18 から 30 までのもの及びその混合物に限る。)	Long-chain alkylphenol (C18-C30)	Y	S/P	2	2G	制御	不要			Yes	制限	T	AB C	不要	15.12.3, 15.12.4, 15.19.6, 16.2.3-6. (16.2.6)
L-リシン (水溶液) (濃度が 60 質量%以下のものに限る。)	L-Lysine solution (60% or less)	Z	P	3	2G	開放	不要			Yes	開放	No	AC	不要	
塩化マグネシウム (水溶液)	Magnesium chloride solution	Z	P	3	2G	開放	不要			Yes	開放	No	AC	不要	

表 S17.1 最低要件一覧表

a		c	d	e	f	g	h	i'	i''	i'''	j	k	l	n	o
品名		汚染分類	危険性	船型	タンク形式	通気装置	環境制御	電気設備			計測装置	ガス検知装置	消火剤等	呼吸及び目の保護	特別要件
日本語名	英語名							分類	グループ	引火点>60℃					
水酸化マグネシウム (スラリー)	Magnesium hydroxide slurry	Z	S	3	2G	開放	不要	-	-	NF	開放	No	No	不要	16.2.3-9. (16.2.9)
長鎖アルキルアリアルスルホン酸マグネシウム (アルキル基の炭素数が 11 から 50 までのもの及びその混合物に限る。)	Magnesium long-chain alkaryl sulphonate (C11-C50)	Y	S/P	2	2G	制御	不要	-	-	Yes	制限	T	AC	不要	15.12.3, 15.12.4, 15.19.6, 16.2.3-6. (16.2.6), 16.2.3-9. (16.2.9)
アルキルサリチル酸マグネシウム (アルキル基の炭素数が 11 以上のものに限る。)	Magnesium long-chain alkyl salicylate (C11+)	Y	S/P	2	2G	開放	不要			Yes	開放	No	AB C	不要	15.19.6, 16.2.3-6. (16.2.6), 16.2.3-9. (16.2.9)
無水マレイン酸	Maleic anhydride	Y	S/P	3	2G	制御	不要			Yes	密閉	T	AC (∅)	要	15.12, 15.17, 15.19 & 15.22.12 (15.19), 16.2.3-9. (16.2.9)
無水マレイン酸及びプロパ-2-エン-1-スルホン酸ナトリウムの共重合体の水溶液	Maleic anhydride-sodium allylsulphonate copolymer solution	Z	P	3	2G	開放	不要			Yes	開放	No	AB C	不要	
マンゴー核油	Mango kernel oil	Y	P	2(k)	2G	開放	不要	-	-	Yes	開放	No	AB C	不要	15.19.6, 16.2.3-6. (16.2.6), 16.2.3-7. (16.2.7), 16.2.3-9. (16.2.9)
メルカプトベンゾチアゾールナトリウム塩 (水溶液)	Mercaptobenzothiazol, sodium salt solution	X	S/P	2	2G	開放	不要			NF	開放	No	No	不要	15.19.6, 16.2.3-9. (16.2.9)
酸化メシチル	Mesityl oxide	Z	S/P	3	2G	制御	不要	T2	IIB	No	制限	F-T	AC	不要	15.12.3, 15.12.4, 15.19.6
N-メチルジチオカルバミン酸ナトリウム塩 (水溶液)	Metam sodium solution	X	S/P	2	2G	制御	不要	-	-	NF	密閉	T	No	不要	15.12.3, 15.12.4, 15.19 & 15.22.12 (15.19)
メタクリル酸	Methacrylic acid	Y	S/P	3	2G	制御	不要			Yes	密閉	T	AC	不要	15.13, 15.12.3, 15.12.4, 15.19 & 15.22.12 (15.19),



表 S17.1 最低要件一覧表

a		c	d	e	f	g	h	i'	i''	i'''	j	k	l	n	o
品名		汚染分類	危険性	船型	タンク形式	通気装置	環境制御	電気設備			計測装置	ガス検知装置	消火剤等	呼吸及び目の保護	特別要件
日本語名	英語名							分類	グループ	引火点>60°C					
															16.2.3-9. (16.2.9), 16.2.7-1. (16.6.1)
メタクリル酸アルコキシ (アルケンオキサイド) メタクリレート共重合体ナトリウム塩 (濃度が45質量%以下の水溶液に限る。)	Methacrylic acid -alkoxypoly (alkylene oxide) methacrylate copolymer, sodium salt aqueous solution (45% or less)	Z	S/P	3	2G	開放	不要	-	-	NF	開放	No	No	不要	16.2.3-9. (16.2.9)
メタクリル樹脂 (1,2-ジクロロエタン溶液)	Methacrylic resin in Ethylene dichloride	Y	S/P	3	2G	制御	不要	T2	IIA	No	密閉	F-T	AB C	不要	15.12, 15.17, 15.19 & 15.22.12 (15.19), 16.2.3-9. (16.2.9)
メタクリロニトリル	Methacrylonitrile	Y	S/P	2	2G	制御	不要	T1	IIA	No	密閉	F-T	AC	要	15.12, 15.13, 15.17, 15.19 & 15.22.12 (15.19)
3-メトキシ-1-ブタノール	3-Methoxy-1-butanol	Z	S/P	3	2G	制御	不要	T2	IIA	No	制限	F	AC	不要	15.19.6
酢酸 3-メトキシブチル	3-Methoxybutyl acetate	Y	S/P	3	2G	開放	不要			Yes	開放	No	AB C	不要	15.19.6
N-(2-メトキシ-1-メチルエチル)-2-エチル-6-メチルクロロアセトアニリド	N-(2-Methoxy-1-methyl ethyl)-2-ethyl-6-methyl chloroacetanilide	X	S/P	1	2G	制御	不要			Yes	制限	T	AC	不要	15.12.3, 15.12.4, 15.19 & 15.22.12 (15.19), 16.2.3-6. (16.2.6)
酢酸メチル	Methyl acetate	Z	P	3	2G	制御	不要	T1	IIA	No	制限	F	AC	不要	15.19.6
アセト酢酸メチル	Methyl acetoacetate	Z	S/P	3	2G	制御	不要			Yes	制限	T	AC	不要	15.12.3, 15.12.4, 15.19.6
アクリル酸メチル	Methyl acrylate	Y	S/P	3	2G	制御	不要	T1	IIB	No	密閉	F-T	AC	不要	15.12, 15.17, 15.13, 15.19 & 15.22.12 (15.19)
メチルアルコール	Methyl alcohol	Y	S/P	3	2G	制御	不要	T1	IIA	No	密閉	FT	AC	不要	15.12.1, 15.12.2, 15.12.3(2) (15.12.3.2), 15.12.3(3) (15.12.3.3), 15.12.4, 15.17,

表 S17.1 最低要件一覧表

a		c	d	e	f	g	h	i'	i''	i'''	j	k	l	n	o
品名		汚染分類	危険性	船型	タンク形式	通気装置	環境制御	電気設備			計測装置	ガス検知装置	消火剤等	呼吸及び目の保護	特別要件
日本語名	英語名							分類	グループ	引火点>60℃					
															15.19 & 15.22.12 (15.19)
メチルアミン (水溶液) (濃度が 42 質量%以下のものに限定。)	Methylamine solutions (42% or less)	Y	S/P	2	2G	制御	不要	T2	IIA	No	密閉	F-T	AC	要	15.12, 15.17, 15.19 & 15.22.12 (15.19)
酢酸メチルペンチル	Methylamyl acetate	Y	P	2	2G	制御	不要	T2	IIA	No	制限	F	ABC	不要	15.19.6
メチルペンチルアルコール	Methylamyl alcohol	Z	S/P	3	2G	制御	不要	T2	IIA	No	制限	FT	ABC	不要	15.12.3, 15.12.4, 15.19.6
メチルペンチルケトン	Methyl amyl ketone	Z	S/P	3	2G	制御	不要	T2	IIA	No	制限	F	ABC	不要	15.19.6
N-メチルアニリン	N-Methylaniline	Y	S/P	2	2G	制御	不要	-	-	Yes	制限	T	ABC	不要	15.12.3, 15.12.4, 15.19.6
1-フェニルエタノール 及びアセトフェノンの 混合物 (アセトフェノ ンの濃度が 15 質量%以 下のものに限定。)	alpha-Methylbenzyl alcohol with acetophenone(15% or less)	Y	S/P	2	2G	制御	不要	-	-	Yes	密閉	T	ABC	要	15.12, 15.17, 15.19&15.22.12 (15.19), 16.2.3-6. (16.2.6), 16.2.3-9. (16.2.9)
メチルブテノール	Methylbutenol	Y	S/P	3	2G	制御	不要	T4	IIA	No	制限	FT	AC	不要	15.12.3, 15.12.4, 15.19.6, 16.2.3-9. (16.2.9)
メチルターシャリーブ チルエーテル	Methyl tert-butyl ether	Z	P	3	2G	制御	不要	T1	IIA	No	制限	F	ABC	不要	15.19.6
メチルブチルケトン	Methyl butyl ketone	Y	S/P	3	2G	制御	不要	T2	IIA	No	密閉	FT	ABC	不要	15.12, 15.17, 15.19.6
メチルブチノール(2-メ チル-2-ヒドロキシ-3-ブ チンを除く。)	Methylbutynol	Z	S/P	3	2G	制御	不要	T4	IIB	No	制限	F	AC	不要	15.19.6
酪酸メチル	Methyl butyrate	Y	S/P	3	2G	制御	不要	T4	IIA	No	制限	FT	AC	不要	15.12.3, 15.12.4, 15.19.6
メチルシクロヘキサン	Methylcyclohexane	Y	S/P	2	2G	制御	不要	T3	IIA	No	制限	F	AC	不要	15.19.6
メチルシクロペンタジ エン二量体	Methylcyclopentadien e dimer	Y	S/P	2	2G	制御	不要	T4	IIB	No	制限	FT	ABC	不要	15.12.3, 15.12.4, 15.19.6
メチルシクロペンタジ	Methylcyclopentadien	X	S/P	2	2G	制御	不要	-	-	Yes	密閉	T	AB	要	15.12, 15.17, 15.18,

表 S17.1 最低要件一覧表

a		c	d	e	f	g	h	i'	i''	i'''	j	k	l	n	o
品名		汚染分類	危険性	船型	タンク形式	通気装置	環境制御	電気設備			計測装置	ガス検知装置	消火剤等	呼吸及び目の保護	特別要件
日本語名	英語名							分類	グループ	引火点>60℃					
エニルマンガントリカルボニル	yl manganese tricarbonyl												C		15.19 & 15.22.12 (15.19), 16.2.3-9. (16.2.9)
メチルジエタノールアミン	Methyl diethanolamine	Y	S/P	3	2G	制御	不要			Yes	制限	T	AC	不要	15.12.3, 15.12.4, 15.19.6, 16.2.3-6. (16.2.6)
2-メチル-6-エチルアニリン	2-Methyl-6-ethyl aniline	Y	S/P	3	2G	制御	不要			Yes	制限	T	ABC	不要	15.12.3, 15.12.4, 15.19.6
メチルエチルケトン	Methyl ethyl ketone	Z	S/P	3	2G	制御	不要	T1	IIA	No	制限	F	AC	不要	15.19.6
2-メチル-5-エチルピリジン	2-Methyl-5-ethyl pyridine	Y	S/P	2	2G	制御	不要	-	-	Yes	密閉	T	ABC	要	15.12, 15.17, 15.19 & 15.22.12 (15.19)
ギ酸メチル	Methyl formate	Z	S/P	2	2G	制御	不要	T1	IIA	No	制限	F-T	AC	不要	15.12.3, 15.12.4, 15.14 & 15.22.10 (15.14), 15.19.6
2-メチルグルタロニトリル及び 2-エチルブタンジニトリルの混合物 (2-エチルブタンジニトリルの濃度が 12 質量% 以下のものに限る。)	2-Methylglutaronitrile with Ethylsuccinonitrile (12% or less)	Z	S/P	3	2G	制御	不要	-	-	Yes	密閉	T	ABC	要	15.12, 15.17, 15.19 & 15.22.12 (15.19)
2-メチル-2-ヒドロキシ-3-ブチン	2-Methyl-2-hydroxy-3-butyne	Z	S/P	3	2G	制御	不要	T3	IIA	No	制限	F	AC	不要	15.19.6, 16.2.3-9. (16.2.9)
メチルイソブチルケトン	Methyl isobutyl ketone	Z	S/P	3	2G	制御	不要	T1	IIA	No	制限	FT	ABC	不要	15.12.3, 15.12.4, 15.19.6
メタクリル酸メチル	Methyl methacrylate	Y	S/P	3	2G	制御	不要	T2	IIA	No	制限	F	AC	不要	15.13, 15.19.6
3-メチル-3-メトキシブタノール	3-Methyl-3-methoxybutanol	Z	S/P	3	2G	制御	不要			Yes	制限	T	AC	不要	15.12.3, 15.12.4, 15.19.6
メチルナフタレン (熔融のものに限る。)	Methyl naphthalene (molten)	X	S/P	2	2G	制御	不要			Yes	制限	T	ABC	不要	15.12.3, 15.12.4, 15.19.6

表 S17.1 最低要件一覧表

a		c	d	e	f	g	h	i'	i''	i'''	j	k	l	n	o
品名		汚染分類	危険性	船型	タンク形式	通気装置	環境制御	電気設備			計測装置	ガス検知装置	消火剤等	呼吸及び目の保護	特別要件
日本語名	英語名							分類	グループ	引火点>60℃					
N-メチルグルカミン (水溶液)(濃度が70質量%以下のものに限る。)	N-Methylglucamine solution (70% or less)	Z	S	3	2G	制御	不要			Yes	密閉	T	AC	要	15.12, 15.17, 15.19 & 15.22.12 (15.19), 16.2.3-9. (16.2.9)
2-メチル-1,3-プロパンジオール	2-Methyl-1,3-propanediol	Z	P	3	2G	開放	不要	-	-	Yes	開放	No	AC	不要	
2-メチルピリジン	2-Methylpyridine	Z	S/P	3	2G	制御	不要	T1	IIA	No	密閉	F	AC	不要	15.12.3(2) (15.12.3.2), 15.19 & 15.22.12 (15.19)
3-メチルピリジン	3-Methylpyridine	Z	S/P	3	2G	制御	不要	T1	IIA	No	密閉	FT	AC	不要	15.12.3, 15.12.4, 15.19 & 15.22.12 (15.19)
4-メチルピリジン	4-Methylpyridine	Z	S/P	3	2G	制御	不要	T1	IIA	No	密閉	F-T	AC	不要	15.12.3, 15.12.4, 15.19 & 15.22.12 (15.19), 16.2.3-9. (16.2.9)
N-メチル-2-ピロリドン	N-Methyl-2-pyrrolidone	Y	S/P	3	2G	制御	不要			Yes	密閉	T	AC	不要	15.12, 15.17, 15.19.6
メチルプロピルケトン	Methyl propyl ketone	Z	S	3	2G	制御	不要	T1	IIA	No	制限	FT	ABC	不要	15.12.3, 15.12.4, 15.19.6
サリチル酸メチル	Methyl salicylate	Y	S/P	3	2G	制御	不要			Yes	密閉	T	AC	不要	15.12, 15.17, 15.19.6
アルファメチルスチレン	alpha-Methylstyrene	Y	S/P	2	2G	制御	不要	T1	IIB	No	密閉	F-T	AD(j)	不要	15.12, 15.13, 15.17, 15.19.6, 16.2.7-1. (16.6.1), 16.2.7-2. (16.6.2)
3-メチルチオプロピオンアルデヒド	3-(methylthio)propionaldehyde	Y	S/P	2	2G	制御	不要	T3	IIA	No	制限	F-T	ABC	不要	15.12, 15.17, 15.19.6
アルキルジチオカルバミドのモリブデンポリスルフィド錯体	Molybdenum Polysulphide Long Chain Alkyl Dithiocarbamide Complex	Y	S/P	2	2G	制御	不要	-	-	Yes	制限	T	ABC	不要	15.12.3, 15.12.4, 15.19.6, 16.2.3-6. (16.2.6), 16.2.3-9. (16.2.9)

表 S17.1 最低要件一覧表

<i>a</i>		<i>c</i>	<i>d</i>	<i>e</i>	<i>f</i>	<i>g</i>	<i>h</i>	<i>i'</i>	<i>i''</i>	<i>i'''</i>	<i>j</i>	<i>k</i>	<i>l</i>	<i>n</i>	<i>o</i>
品名		汚染分類	危険性	船型	タンク形式	通気装置	環境制御	電気設備			計測装置	ガス検知装置	消火剤等	呼吸及び目の保護	特別要件
日本語名	英語名							分類	グループ	引火点>60°C					
モルホリン	Morpholine	Y	S/P	3	2G	制御	不要	T2	IIA	No	密閉	FT	AC	不要	15.12.3, 15.12.4, 15.19 & 15.22.12 (15.19)
自動車燃料用アンチノック剤 (アルキル鉛を含むものに限る。)	Motor fuel anti-knock compound (containing lead alkyls)	X	S/P	1	1G	制御	不活性	T4	IIA	No	密閉	F-T	AC	要	15.6 & 15.22.6 (15.6), 15.12, 15.17, 15.18, 15.19 & 15.22.12 (15.19)
ミルセン	Myrcene	X	S/P	2	2G	制御	不要	T3	IIA	No	制限	FT	AC	不要	15.12.3, 15.12.4, 15.19.6, 16.2.3-9. (16.2.9)
ナフタレン (熔融状のものに限る。)	Naphthalene (molten)	X	S/P	2	2G	制御	不要	T1	IIA	Yes	密閉	T	ABC	不要	15.12, 15.17, 15.19.6, 16.2.3-9. (16.2.9)
粗製ナフタレン (熔融状のものに限る。)	Naphthalene crude (molten)	Y	S/P	2	2G	制御	不要			Yes	密閉	T	ABC	不要	15.12, 15.17, 15.19.6, 16.2.3-6. (16.2.6), 16.2.3-9. (16.2.9)
ナフタレンスルホン酸及びホルムアルデヒドの共重合体のナトリウム塩 (水溶液)	Naphthalenesulphonic acid-Formaldehyde copolymer, sodium salt solution	Z	S/P	3	2G	開放	不要	-	-	Yes	開放	No	AC	不要	16.2.3-9. (16.2.9)
ネオデカン酸	Neodecanoic acid	Y	S/P	2	2G	制御	不要			Yes	制限	T	AC	不要	15.12.3, 15.12.4, 15.19.6
混酸 (硝酸及び硫酸の混合物に限る。)	Nitrating acid (mixture of sulphuric and nitric acids)	Y	S/P	1	1G	制御	不要			NF	密閉	T	No	要	15.11, 15.12, 15.16.2 & 15.22.11 (15.16.2), 15.17, 15.18, 15.19 & 15.22.12 (15.19)
硝酸 (濃度が70質量%以上のものに限る。)	Nitric acid (70% and over)	Y	S/P	2	2G	制御	不要			NF	密閉	T	No	要	15.11, 15.12, 15.16.2 & 15.22.11 (15.16.2), 15.17, 15.19 & 15.22.12 (15.19)
硝酸 (濃度が70質量%未満のものに限る。)	Nitric acid (less than 70%)	Y	S/P	2	2G	制御	不要			NF	密閉	T	No	要	15.11, 15.12, 15.17, 15.19 & 15.22.12 (15.19)
ニトリロ三酢酸三ナトリウム塩 (水溶液)	Nitritriacetic acid, trisodium salt solution	Y	S/P	3	2G	制御	不要			Yes	密閉	T	AC	不要	15.12, 15.17, 15.19.6
ニトロベンゼン	Nitrobenzene	Y	S/P	2	2G	制御	不要	-	-	Yes	密閉	T	AB	不要	15.12, 15.17,

表 S17.1 最低要件一覧表

a		c	d	e	f	g	h	i'	i''	i'''	j	k	l	n	o
品名		汚染分類	危険性	船型	タンク形式	通気装置	環境制御	電気設備			計測装置	ガス検知装置	消火剤等	呼吸及び目の保護	特別要件
日本語名	英語名							分類	グループ	引火点>60°C					
													C		15.19 & 15.22.12 (15.19), 16.2.3-9. (16.2.9)
ニトロエタン	Nitroethane	Y	S/P	3	2G	制御	不要	T2	IIB	No	制限	F-T	AB C ∅	不要	15.12.3, 15.12.4, 15.19.6, 16.2.7-1. (16.6.1), 16.2.7-2. (16.6.2), 16.2.7-4. (16.6.4)
ニトロエタン及びニトロプロパンの混合物 (ニトロエタンの濃度が80質量%のものに限る。)	Nitroethane (80%)/ Nitropropane (20%)	Y	S/P	3	2G	制御	不要	T2	IIB	No	制限	F-T	AB C ∅	不要	15.12.3, 15.12.4, 15.19.6, 16.2.7-1. (16.6.1), 16.2.7-2. (16.6.2), 16.2.7-3. (16.6.3)
ニトロエタン及び1-ニトロプロパンの混合物 (それぞれの濃度が15%以上のものに限る。)	Nitroethane, 1-Nitropropane (each 15% or more) mixture	Y	S/P	3	2G	制御	不要	T2	IIB	No	制限	FT	AB C ∅	不要	15.12.3, 15.12.4, 15.19.6, 16.2.3-6. (16.2.6), 16.2.7-1. (16.6.1), 16.2.7-2. (16.6.2), 16.2.7-3. (16.6.3)
オルトニトロフェノール (熔融状のものに限る。)	o-Nitrophenol (molten)	Y	S/P	2	2G	制御	不要	T4	IIB	No	制限	F	AB C	不要	15.19.6, 16.2.3-6. (16.2.6), 16.2.3-9. (16.2.9)
1-又は2-ニトロプロパン	1-or 2-Nitropropane	Y	S/P	3	2G	制御	不要	T2	IIB	No	密閉	F-T	AC	不要	15.12, 15.17, 15.19 & 15.22.12 (15.19)
ニトロエタン及びニトロプロパンの混合物 (ニトロプロパンの濃度が60質量%のものに限る。)	Nitropropane(60%)/ Nitroethane (40%) mixture	Y	S/P	2	2G	制御	不要	T2	IIB	No	密閉	F-T	AB C ∅	不要	15.12, 15.17, 15.19.6
ニトロトルエン (オルト又はパラ異性体に限る。)	o-or p-Nitrotoluenes	Y	S/P	2	2G	制御	不要		IIB	Yes	密閉	T	AB C	不要	15.12, 15.17, 15.19.6
ノナン	Nonane (all isomers)	X	S/P	2	2G	制御	不要	T3	IIA	No	制限	F	AB C	不要	15.19.6
ノナン酸	Nonanoic acid	Y	S/P	2	2G	制御	不要			Yes	密閉	T	AB	要	15.12, 15.17, 15.19 &

表 S17.1 最低要件一覧表

a		c	d	e	f	g	h	i'	i''	i'''	j	k	l	n	o
品名		汚染分類	危険性	船型	タンク形式	通気装置	環境制御	電気設備			計測装置	ガス検知装置	消火剤等	呼吸及び目の保護	特別要件
日本語名	英語名							分類	グループ	引火点>60℃					
	(all isomers)												C		15.22.12 (15.19), 16.2.3-9. (16.2.9)
工業用パーム油 (食用を除く。)	Non-edible industrial grade palm oil	Y	S/P	2	2G	制御	不要	-	-	Yes	制限	T	AB C	不要	15.12.3, 15.12.4, 15.19.6, 16.2.3-6. (16.2.6), 16.2.3-7. (16.2.7), 16.2.3-9. (16.2.9)
ノネン	Nonene (all isomers)	Y	P	2	2G	制御	不要	T3	IIA	No	制限	F	AC	不要	15.19.6
ノナノール	Nonyl alcohol (all isomers)	Y	S/P	2	2G	制御	不要			Yes	制限	T	AC	不要	15.12.3, 15.12.4, 15.19.6
メタクリル酸ノニル	Nonyl methacrylate monomer	Y	S/P	2	2G	開放	不要			Yes	開放	No	AB C	不要	15.19.6, 16.2.3-9. (16.2.9)
ノニルフェノール	Nonylphenol	X	S/P	1	2G	制御	不要			Yes	密閉	T	AC	要	15.12, 15.17, 15.19 & 15.22.12 (15.19), 16.2.3-6. (16.2.6), 16.2.3-9. (16.2.9)
ノニルフェノールポリエトキシレート (重合度が 4 以上のもの及びその混合物に限る。)	Nonylphenol poly (4+) ethoxylate	Y	S/P	2	2G	制御	不要	-	-	Yes	制限	T	AC	不要	15.12.3, 15.12.4, 15.19.6, 16.2.3-6. (16.2.6)
オクタメチルシクロテトラシロキサン	Octamethylcyclotetrasiloxane	Y	P	2	2G	制御	不要	T2	IIA	No	制限	F	AC	不要	15.19.6, 16.2.3-9. (16.2.9)
オクタン	Octane (all isomers)	X	P	2	2G	制御	不要	T3	IIA	No	制限	F	AC	不要	15.19.6
オクタン酸	Octanoic acid (all isomers)	Y	S/P	2	2G	制御	不要	-	-	Yes	密閉	T	AB C	要	15.12, 15.17, 15.19 & 15.22.12 (15.19)
オクタノール	Octanol (all isomers)	Y	S/P	2	2G	制御	不要			Yes	制限	T	AC	不要	15.12.3, 15.12.4, 15.19.6
オクテン	Octene (all isomers)	Y	P	2	2G	制御	不要	T3	IIA	No	制限	F	AC	不要	15.19.6
酢酸ノルマルオクチル	n-Octyl acetate	Y	S/P	3	2G	開放	不要			Yes	開放	No	AC	不要	15.19.6, 16.2.3-9. (16.2.9)
オクチルアルデヒド	Octyl aldehydes	Y	S/P	2	2G	制御	不要	T4	IIB	No	制限	F	AC	不要	15.19.6, 16.2.3-9. (16.2.9)

表 S17.1 最低要件一覧表

<i>a</i>		<i>c</i>	<i>d</i>	<i>e</i>	<i>f</i>	<i>g</i>	<i>h</i>	<i>i'</i>	<i>i''</i>	<i>i'''</i>	<i>j</i>	<i>k</i>	<i>l</i>	<i>n</i>	<i>o</i>
品名		汚染分類	危険性	船型	タンク形式	通気装置	環境制御	電気設備			計測装置	ガス検知装置	消火剤等	呼吸及び目の保護	特別要件
日本語名	英語名							分類	グループ	引火点>60°C					
アジピン酸オクチルデシル	Octyl decyl adipate	Y	S/P	2	2G	開放	不要	-	-	Yes	開放	No	AC	不要	15.19.6, 16.2.3-9. (16.2.9)
ノルマルオクタチオール	n-Octyl mercaptan	X	S/P	1	2G	開放	不要			Yes	開放	No	ABC	不要	15.19 & 15.22.12 (15.19)
海底及びその下における鉱物資源の探査及び採掘に伴い発生する廃水 P(その廃水の排出による海洋の汚染に起因して人の健康に係る被害を生ずるおそれがあるものに限る。)	Offshore contaminated bulk liquid P (o)	X	P	2	2G	開放	不要	-	-	Yes	開放	No	AC	不要	15.19.6
海底及びその下における鉱物資源の探査及び採掘に伴い発生する廃水 S(その廃水の排出による海洋の汚染に起因して人の健康に係る被害を生ずるおそれがあるものに限る。)	Offshore contaminated bulk liquid S (o)	X	S/P	2	2G	制御	不要	T3	IIA	No	密閉	FT	AC	要	15.12, 15.15, 15.17, 15.19 & 15.22.12 (15.19)
アルキルエステル及びオレフィンの共重合体 (分子量が2000以上のもの及びその混合物に限る。)	Olefin-Alkyl ester copolymer (molecular weight 2000+)	Y	P	2	2G	開放	不要			Yes	開放	No	ABC	不要	15.19.6, 16.2.3-6. (16.2.6), 16.2.3-9. (16.2.9)
オレフィン混合物 (炭素数が7から9までのものの混合物であって、炭素数8のものを主成分とし安定化されたもの。)	Olefin Mixture (C7-C9) C8 rich, stabilized	X	P	2	2G	制御	不要	T3	IIB	No	制限	F	ABC	不要	15.13, 15.19.6
オレフィン混合物 (炭素数が5から7までの	Olefin mixtures	Y	S/P	3	2G	制御	不要	T3	IIA	No	制限	F	AC	不要	15.19.6



表 S17.1 最低要件一覧表

a		c	d	e	f	g	h	i'	i''	i'''	j	k	l	n	o
品名		汚染分類	危険性	船型	タンク形式	通気装置	環境制御	電気設備			計測装置	ガス検知装置	消火剤等	呼吸及び目の保護	特別要件
日本語名	英語名							分類	グループ	引火点>60℃					
ものの混合物に限る。 (アルファオレフィンであって、炭素数が6から7までのもののみから成る混合物を除く。)	(C5-C7)														
オレフィン混合物 (炭素数が5から15までのものの混合物に限る。) (炭素数が5から7までのもののみから成るもの及びアルファオレフィンであって、炭素数が6から15までのもののみから成る混合物を除く。)	Olefin mixtures (C5-C15)	X	S/P	2	2G	制御	不要	T3	IIA	No	制限	FT	AC	不要	15.12.3, 15.12.4, 15.19.6
オレフィン (炭素数が13以上のもの及びその混合物に限る。)	Olefins (C13+, all isomers)	Y	P	2	2G	開放	不要			Yes	開放	No	ABC	不要	15.19.6, 16.2.3-9. (16.2.9)
アルファオレフィン混合物 (炭素数が6から18までのものの混合物に限る。)	alpha-Olefins (C6-C18) mixtures	X	S/P	2	2G	制御	不要	T4	IIA	No	制限	FT	AC	不要	15.12.3, 15.12.4, 15.19.6, 16.2.3-9. (16.2.9)
オレイン酸	Oleic acid	Y	S/P	2	2G	制御	不要			Yes	制限	T	ABC	不要	15.12.3, 15.12.4, 15.19.6, 16.2.3-9. (16.2.9)
発煙硫酸	Oleum	Y	S/P	2	2G	制御	乾燥	-	-	NF	密閉	T	No	要	15.11.2~15.11.8, 15.12, 15.16.2 & 15.22.11 (15.16.2), 15.17, 15.19 & 15.22.12 (15.19), 16.2.3-6. (16.2.6)
オレイルアミン	Oleylamine	X	S/P	2	2G	制御	不要			Yes	密閉	T	AC	要	15.12, 15.17, 15.19 & 15.22.12 (15.19), 16.2.3-9. (16.2.9)

表 S17.1 最低要件一覧表

a		c	d	e	f	g	h	i'	i''	i'''	j	k	l	n	o
品名		汚染分類	危険性	船型	タンク形式	通気装置	環境制御	電気設備			計測装置	ガス検知装置	消火剤等	呼吸及び目の保護	特別要件
日本語名	英語名							分類	グループ	引火点>60°C					
オリーブ油	Olive oil	Y	S/P	2 (k)	2G	開放	不要	-	-	Yes	開放	No	AB C	不要	15.19.6, 16.2.3-6. (16.2.6), 16.2.3-7. (16.2.7), 16.2.3-9. (16.2.9)
酸素含有脂肪族炭化水素	Oxygenated aliphatic hydrocarbon mixture	Z	S/P	3	2G	開放	不要	-	-	Yes	開放	No	AB C	不要	
パームアシッドオイル	Palm acid oil	Y	S/P	2	2G	開放	不要	-	-	Yes	開放	No	AB C	不要	15.19.6, 16.2.3-6. (16.2.6), 16.2.3-7. (16.2.7), 16.2.3-9. (16.2.9)
パーム油脂肪酸蒸留物	Palm fatty acid distillate	Y	S/P	2	2G	開放	不要	-	-	Yes	開放	No	AB C	不要	15.19.6, 16.2.3-6. (16.2.6), 16.2.3-7. (16.2.7), 16.2.3-9. (16.2.9)
アシッドオイル (パーム核油の精製の際に生ずるものに限る。)	Palm kernel acid oil	Y	S/P	2	2G	制御	不要			Yes	制限	T	AB C	不要	15.12.3, 15.12.4, 15.19.6, 16.2.3-6. (16.2.6), 16.2.3-7. (16.2.7), 16.2.3-9. (16.2.9)
パーム核油脂肪酸蒸留物	Palm kernel fatty acid distillate	Y	S/P	2	2G	制御	不要	-	-	Yes	制限	T	AB C	不要	15.12.3, 15.12.4, 15.19.6, 16.2.3-6. (16.2.6), 16.2.3-7. (16.2.7), 16.2.3-9. (16.2.9)
パーム核油	Palm kernel oil	Y	S/P	2 (k)	2G	開放	不要	-	-	Yes	開放	No	AB C	不要	15.19.6, 16.2.3-6. (16.2.6), 16.2.3-7. (16.2.7), 16.2.3-9. (16.2.9)
パーム核油オレイン	Palm kernel olein	Y	P	2 (k)	2G	開放	不要	-	-	Yes	開放	No	AB C	不要	15.19.6, 16.2.3-6. (16.2.6), 16.2.3-7. (16.2.7), 16.2.3-9. (16.2.9)
パーム核油ステアリン	Palm kernel stearin	Y	P	2 (k)	2G	開放	不要	-	-	Yes	開放	No	AB C	不要	15.19.6, 16.2.3-6. (16.2.6), 16.2.3-7. (16.2.7), 16.2.3-9. (16.2.9)
パーム油の分別物	Palm mid-fraction	Y	P	2 (k)	2G	開放	不要	-	-	Yes	開放	No	AB C	不要	15.19.6, 16.2.3-6. (16.2.6), 16.2.3-7. (16.2.7), 16.2.3-9. (16.2.9)
パーム油	Palm oil	Y	P	2	2G	開放	不要	-	-	Yes	開放	No	AB	不要	15.19.6, 16.2.3-6. (16.2.6),

表 S17.1 最低要件一覧表

a		c	d	e	f	g	h	i'	i''	i'''	j	k	l	n	o
品名		汚染分類	危険性	船型	タンク形式	通気装置	環境制御	電気設備			計測装置	ガス検知装置	消火剤等	呼吸及び目の保護	特別要件
日本語名	英語名							分類	グループ	引火点>60℃					
				(k)									C		16.2.3-7. (16.2.7), 16.2.3-9. (16.2.9)
パーム油脂肪酸メチルエステル	Palm oil fatty acid methyl ester	Y	P	2	2G	開放	不要	-	-	Yes	開放	No	AC	不要	15.19.6, 16.2.3-9. (16.2.9)
パームオレイン	Palm olein	Y	P	2 (k)	2G	開放	不要	-	-	Yes	開放	No	AB C	不要	15.19.6, 16.2.3-6. (16.2.6), 16.2.3-7. (16.2.7), 16.2.3-9. (16.2.9)
パームステアリン	Palm stearin	Y	P	2 (k)	2G	開放	不要	-	-	Yes	開放	No	AB C	不要	15.19.6, 16.2.3-6. (16.2.6), 16.2.3-7. (16.2.7), 16.2.3-9. (16.2.9)
パラフィンワックス (精製されたものであって、 鉛油の含有量が0.5質量%以下のものに 限る。)	Paraffin wax, highly-refined	Y	P	2	2G	開放	不要	-	-	Yes	開放	No	AB C	不要	15.19.6, 16.2.3-6. (16.2.6), 16.2.3-7. (16.2.7), 16.2.3-9. (16.2.9)
パラフィンワックス (精製されたものであって、 鉛油の含有量が0.5質量%を超え5質量%以下のものに 限る。)	Paraffin wax, semi-refined	X	S/P	2	2G	制御	不要	-	-	Yes	密閉	T	AB C	不要	15.12, 15.17, 15.19.6, 16.2.3-6. (16.2.6), 16.2.3-9. (16.2.9)
パラアルデヒド	Paraldehyde	Z	S/P	3	2G	制御	不要	T3	IIB	No	制限	F	AC	不要	15.19.6, 16.2.3-9. (16.2.9)
パラアルデヒド及びアンモニアの反応生成物	Paraldehyde-ammonia reaction product	Y	S/P	2	2G	制御	不要	T1	IIB	No	密閉	F-T	AB C	要	15.12, 15.17, 15.19 & 15.22.12 (15.19)
ペンタクロロエタン	Pentachloroethane	Y	S/P	2	2G	制御	不要			NF	密閉	T	No	不要	15.12, 15.17, 15.19.6
1,3-ペンタジエン	1,3-Pentadiene	Y	P	3	2G	制御	不要	T1	IIA	No	制限	F	AB C	不要	15.13, 15.19.6, 16.2.7-1. (16.6.1), 16.2.7-2. (16.6.2), 16.2.7-3. (16.6.3)
1,3-ペンタジエン (濃度)	1,3-Pentadiene(greater	Y	S/P	2	2G	制御	不活性	T3	IIB	No	密閉	F-T	AB	要	15.12, 15.13, 15.17,

表 S17.1 最低要件一覧表

a		c	d	e	f	g	h	i'	i''	i'''	j	k	l	n	o
品名		汚染分類	危険性	船型	タンク形式	通気装置	環境制御	電気設備			計測装置	ガス検知装置	消火剤等	呼吸及び目の保護	特別要件
日本語名	英語名							分類	グループ	引火点>60°C					
が50質量%を超えるものに限る。), シクロペンテン及びそれらの異性体の混合物	than 50%), cyclopentene and isomers, mixtures												C		15.19 & 15.22.12 (15.19)
ペンタエチレンヘキサミン	Pentaethylenhexamine	X	S/P	2	2G	制御	不要			Yes	密閉	T	ABC	要	15.12, 15.17, 15.19 & 15.22.12 (15.19)
ペンタン	Pentane (all isomers)	Y	P	3	2G	制御	不要	T2	IIA	No	制限	F	AC	不要	15.14 & 15.22.10 (15.14), 15.19.6
吉草酸	Pentanoic acid	Y	S/P	2	2G	制御	不要			Yes	密閉	T	ABC	要	15.12, 15.17, 15.19 & 15.22.12 (15.19)
吉草酸及び2-メチル酪酸の混合物(吉草酸の濃度が64質量%のものに限る。)	n-Pentanoic acid (64%)/2-Methyl butyric acid (36%) mixture	Y	S/P	2	2G	制御	不要			Yes	密閉	T	ABC	要	15.11.2, 15.11.3, 15.11.4, 15.11.6, 15.11.7, 15.11.8, 15.12, 15.17, 15.19 & 15.22.12 (15.19)
ペンテン	Pentene (all isomers)	Y	P	2	2G	制御	不要	T3	IIA	No	制限	F	AC	不要	15.14 & 15.22.10 (15.14), 15.19.6
プロピオン酸ノルマルペンチル	n-Pentyl propionate	Y	S/P	3	2G	制御	不要	T2	IIA	No	制限	FT	ABC	不要	15.12.3, 15.12.4, 15.19.6
テトラクロロエチレン	Perchloroethylene	Y	S/P	2	2G	制御	不要			NF	密閉	T	No	不要	15.12, 15.17, 15.19.6
フェノール	Phenol	Y	S/P	2	2G	制御	不要	T1	IIA	Yes	密閉	T	AC	要	15.12, 15.17, 15.19 & 15.22.12 (15.19), 16.2.3-9. (16.2.9)
1-フェニル-1-キシリルエタン	1-Phenyl-1-xylyl ethane	Y	S/P	2	2G	開放	不要			Yes	開放	No	ABC	不要	15.19.6
アルキル(アルキル基の炭素数が12から14までのものに限る。)アミンリン酸エステル	Phosphate esters, alkyl (C12-C14) amine	Y	S/P	2	2G	制御	不要	T4	IIB	No	制限	FT	ABC	不要	15.12.3, 15.12.4, 15.19.6, 16.2.3-6. (16.2.6), 16.2.3-9. (16.2.9)
リン酸	Phosphoric acid	Z	S/P	3	2G	制御	不要			NF	密閉	T	No	要	15.11.1, 15.11.2, 15.11.3, 15.11.4, 15.11.6, 15.11.7,

表 S17.1 最低要件一覧表

<i>a</i>		<i>c</i>	<i>d</i>	<i>e</i>	<i>f</i>	<i>g</i>	<i>h</i>	<i>i'</i>	<i>i''</i>	<i>i'''</i>	<i>j</i>	<i>k</i>	<i>l</i>	<i>n</i>	<i>o</i>
品名		汚染分類	危険性	船型	タンク形式	通気装置	環境制御	電気設備			計測装置	ガス検知装置	消火剤等	呼吸及び目の保護	特別要件
日本語名	英語名							分類	グループ	引火点>60℃					
															15.11.8, 15.12, 15.17, 15.19 & 15.22.12 (15.19), 16.2.3-9. (16.2.9)
黄燐 (白燐)	Phosphorus, yellow or white	X	S/P	1	1G	制御	封入+ (通風又は不活性)			No(c)	密閉	No	AB C	不要	15.7 & 15.22.7 (15.7), 15.19 & 15.22.12 (15.19), 16.2.3-9. (16.2.9)
無水フタル酸 (溶融状のものに限る。)	Phthalic anhydride (molten)	Y	S/P	2	2G	制御	不要	T1	IIA	Yes	密閉	T	AB C	要	15.12, 15.17, 15.19 & 15.22.12 (15.19), 16.2.3-6. (16.2.6), 16.2.3-9. (16.2.9)
アルファピネン	alpha-Pinene	X	S/P	2	2G	制御	不要	T3	IIA	No	制限	F	AB C	不要	15.19.6
ベータピネン	beta-Pinene	X	S/P	2	2G	制御	不要	T1	IIB	No	制限	F	AB C	不要	15.19.6
パイン油	Pine oil	X	S/P	2	2G	開放	不要			Yes	開放	No	AB C	不要	15.19.6, 16.2.3-6. (16.2.6), 16.2.3-9. (16.2.9)
ピペラジン (水溶液) (濃度が68質量%のものに限る。)	Piperazine, 68% solution	Y	S/P	2	2G	制御	不要			Yes	密閉	T	AC	要	15.12, 15.17, 15.19 & 15.22.12 (15.19), 16.2.3-6. (16.2.6), 16.2.3-9. (16.2.9)
ポリアクリル酸 (水溶液) (濃度が40質量%以下のものに限る。)	Polyacrylic acid solution (40% or less)	Z	S/P	3	2G	開放	不要	-	-	Yes	開放	No	AC	不要	
ポリアクリル酸アルキル (アルキル基の炭素数が18から22までのもの及びその混合物に限る。) 及びキシレンの混合物	Polyalkyl (C18-C22) acrylate in xylene	Y	S/P	2	2G	制御	不要	T1	IIB	No	制限	FT	AB C	不要	15.12.3, 15.12.4, 15.19.6, 16.2.3-6. (16.2.6), 16.2.3-9. (16.2.9)
ポリオレフィンポリアミンこはく酸イミドの	Polyalkylalkenamines uccinimide,	Y	P	2	2G	開放	不要	-	-	Yes	開放	No	AB C	不要	15.19.6, 16.2.3-6. (16.2.6)

表 S17.1 最低要件一覧表

a		c	d	e	f	g	h	i'	i''	i'''	j	k	l	n	o
品名		汚染分類	危険性	船型	タンク形式	通気装置	環境制御	電気設備			計測装置	ガス検知装置	消火剤等	呼吸及び目の保護	特別要件
日本語名	英語名							分類	グループ	引火点>60℃					
オキシスルフィドモリブデン錯体	molybdenum oxysulphide														
ポリアルキレングリコールモノアルキルエーテル (アルキル基の炭素数が1から6までのものであって重合度が2から8までのもの及びその混合物に限る。)	Poly (2-8) alkylene glycol monoalkyl (C1-C6) ether	Z	P	3	2G	開放	不要	-	-	Yes	開放	No	AC	不要	
ポリアルキレングリコールモノアルキルエーテルアセタート (アルキル基の炭素数が1から6までのものであって重合度が2から8までのもの及びその混合物に限る。)	Poly (2-8) alkylene glycol monoalkyl (C1-C6) ether acetate	Y	P	2	2G	開放	不要	-	-	Yes	開放	No	ABC	不要	15.19.6
ポリアルキルメタクリレート (アルキル基の炭素数が10から20までのもの及びその混合物に限る。)	Polyalkyl (C10-C20) methacrylate	Y	P	2	2G	開放	不要			Yes	開放	No	ABC	不要	15.19.6, 16.2.3-6. (16.2.6), 16.2.3-9. (16.2.9)
ポリアルキルメタクリレート (アルキル基の炭素数が10から18までのもの及びその混合物に限る。)及びエチレンプロピレン共重合体の混合物	Polyalkyl (C10-C18) methacrylate/ethylene-propylene copolymer mixture	Y	P	2	2G	開放	不要			Yes	開放	No	ABC	不要	15.19.6, 16.2.3-6. (16.2.6), 16.2.3-9. (16.2.9)
ポリ塩化アルミニウム (水溶液)	Polyaluminium chloride solution	Z	S	3	2G	開放	不要			NF	開放	No	No	不要	

表 S17.1 最低要件一覧表

a		c	d	e	f	g	h	i'	i''	i'''	j	k	l	n	o
品名		汚染分類	危険性	船型	タンク形式	通気装置	環境制御	電気設備			計測装置	ガス検知装置	消火剤等	呼吸及び目の保護	特別要件
日本語名	英語名							分類	グループ	引火点>60℃					
ポリブテン	Polybutene	Y	P	2	2G	開放	不要	-	-	Yes	開放	No	ABC	不要	15.19.6, 16.2.3-6. (16.2.6)
ポリブテニルこはく酸イミド	Polybutenyl succinimide	Y	P	2	2G	開放	不要	-	-	Yes	開放	No	ABC	不要	15.19.6, 16.2.3-6. (16.2.6), 16.2.3-9. (16.2.9)
多環芳香族化合物（環の数が2以上のもの及びその混合物に限る。）	Poly(2+)cyclic aromatics	X	S/P	1	2G	制御	不要			Yes	密閉	T	ABC	不要	15.12, 15.17, 15.19 & 15.22.12 (15.19), 16.2.3-6. (16.2.6), 16.2.3-9. (16.2.9)
ポリエーテル（分子量が1350以上のもの及びその混合物に限る。）	Polyether (molecular weight 1350+)	Y	P	2	2G	開放	不要	-	-	Yes	開放	No	ABC	不要	15.19.6, 16.2.3-6. (16.2.6)
ポリエチレングリコール	Polyethylene glycol	Z	P	3	2G	開放	不要			Yes	開放	No	AC	不要	
ポリエチレングリコールジメチルエーテル	Polyethylene glycol dimethyl ether	Z	S/P	3	2G	開放	不要			Yes	開放	No	AC	不要	
ポリエチレングリコールメチルブテニルエーテル（分子量が1000を超えるもの及びその混合物に限る。）	Poly(ethylene glycol) methylbutenyl ether(MW>1000)	Z	P	3	2G	開放	不要	-	-	Yes	開放	No	AC	不要	16.2.3-9. (16.2.9)
ポリエチレンポリアミン	Polyethylene polyamines	Y	S/P	2	2G	制御	不要	-	-	Yes	密閉	T	AC	要	15.12, 15.17, 15.19 & 15.22.12 (15.19), 16.2.3-6. (16.2.6), 16.2.3-9. (16.2.9)
ポリエチレンポリアミン（炭素数が5から20までのものであって、パラフィンの濃度が50質量%以上のものに限る。）	Polyethylene polyamines (more than 50% C5-C20 paraffin oil)	Y	S/P	2	2G	制御	不要			Yes	密閉	T	AC	要	15.12, 15.17, 15.19 & 15.22.12 (15.19), 16.2.3-9. (16.2.9)

表 S17.1 最低要件一覧表

<i>a</i>		<i>c</i>	<i>d</i>	<i>e</i>	<i>f</i>	<i>g</i>	<i>h</i>	<i>i'</i>	<i>i''</i>	<i>i'''</i>	<i>j</i>	<i>k</i>	<i>l</i>	<i>n</i>	<i>o</i>
品名		汚染分類	危険性	船型	タンク形式	通気装置	環境制御	電気設備			計測装置	ガス検知装置	消火剤等	呼吸及び目の保護	特別要件
日本語名	英語名							分類	グループ	引火点>60°C					
ポリ硫酸第二鉄（水溶液）	Polyferric sulphate solution	Y	S/P	3	2G	制御	不要			NF	密閉	T	No	要	15.12, 15.17, 15.19 & 15.22.12 (15.19)
エトキシ化ポリエチレンイミン（重合物の濃度が90質量%以下のものに限る。）	Poly (iminoethylene)-graft-N-poly (ethyleneoxy) solution (90% or less)	Z	S/P	3	2G	開放	不要	-	-	NF	開放	No	No	不要	16.2.3-9. (16.2.9)
ポリイソブチレンアミンの脂肪族炭化水素（炭素数が10から14までのもの及びその混合物に限る。）溶媒溶液	Polyisobutenamine in aliphatic (C10-C14) solvent	Y	S/P	2	2G	制御	不要	-	-	Yes	制限	T	AB C	不要	15.12.3, 15.12.4, 15.19.6
ポリイソブチレンアミノの脂肪族炭化水素（炭素数が5から20までのもの及びその混合物に限る。）溶媒溶液	(Polyisobutene) amino products in aliphatic hydrocarbons	Y	S/P	2	2G	開放	不要			Yes	開放	No	AB C	不要	15.19.6, 16.2.3-6. (16.2.6)
ポリイソブチレンの酸無水物付加体	Polyisobutenyl anhydride adduct	Z	S/P	3	2G	開放	不要			Yes	開放	No	AB C	不要	
ポリイソブチレン（重合度が4以上のものであって、分子量が224を超えるもの及びその混合物に限る。）	Poly(4+)isobutylene (MW>224)	X	P	2	2G	開放	不要			Yes	開放	No	AB C	不要	15.19.6, 16.2.3-6. (16.2.6), 16.2.3-9. (16.2.9)
ポリイソブチレン（重合度が4以上のものであって、分子量が224以下のもの及びその混合物に限る。）	Polyisobutylene (MW≤224)	Y	P	2	2G	開放	不要			Yes	開放	No	AB C	不要	15.19.6, 16.2.3-9. (16.2.9)
ポリグリセリンナトリウム塩溶液（水酸化ナトリウムの含有量が3	Polyglycerin, sodium salt solution	Z	S	2	2G	制御	不要			Yes	密閉	T	AC	要	15.12, 15.17, 15.19 & 15.22.12 (15.19), 16.2.3-9. (16.2.9)



表 S17.1 最低要件一覧表

a		c	d	e	f	g	h	i'	i''	i'''	j	k	l	n	o
品名		汚染分類	危険性	船型	タンク形式	通気装置	環境制御	電気設備			計測装置	ガス検知装置	消火剤等	呼吸及び目の保護	特別要件
日本語名	英語名							分類	グループ	引火点>60°C					
質量%未満のものに限る。)		(containing less than 3% sodium hydroxide)													
ポリメチレンポリフェニルイソシアナート	Polymethylene polyphenyl isocyanate	Y	S/P	3	2G	制御	乾燥			Yes(a)	密閉	T(a)	AD	要	15.12, 15.16.2 & 15.22.11 (15.16.2), 15.17, 15.19.6, 16.2.3-9. (16.2.9)
ポリオレフィン (分子量が 300 以上のもの及びその混合物に限る。)	Polyolefin (molecular weight 300+)	Y	P	2	2G	開放	不要	-	-	Yes	開放	No	AB C	不要	15.19.6, 16.2.3-6. (16.2.6), 16.2.3-9. (16.2.9)
ポリオレフィンアミドアルケンアミン (ポリオレフィン基の炭素数が 17 以上のもの及びその混合物に限る。)	Polyolefin amide alkeneamine (C17+)	Y	S/P	2	2G	開放	不要			Yes	開放	No	AB C	不要	15.19.6, 16.2.3-6. (16.2.6)
ポリオレフィンアミドアルケンアミンほう酸塩 (ポリオレフィン基の炭素数が 28 から 250 までのもの及びその混合物に限る。)	Polyolefin amide alkeneamine borate (C28-C250)	Y	P	2	2G	開放	不要			Yes	開放	No	AB C	不要	15.19.6, 16.2.3-6. (16.2.6), 16.2.3-9. (16.2.9)
ポリオレフィンアミドアルケンアミンポリオール	Polyolefin amide alkeneamine polyol	Y	P	2	2G	開放	不要	-	-	Yes	開放	No	AB C	不要	15.19.6, 16.2.3-6. (16.2.6), 16.2.3-9. (16.2.9)
ポリオレフィンアミン (ポリオレフィン基の炭素数が 28 から 250 までのもの及びその混合物に限る。)	Polyolefinamine (C28-C250)	Y	S/P	2	2G	制御	不要			Yes	制限	T	AB C	不要	15.12.3, 15.12.4, 15.19.6, 16.2.3-9. (16.2.9)
アルキルベンゼン (アルキル基の炭素数が 2 から 4 までのもの及びその混合物に限る。) 及びポリオレフィンアミ	Polyolefinamine in alkyl (C2-C4) benzenes	Y	S/P	2	2G	制御	不要	T2	IIB	No	制限	FT	AB C	不要	15.12.3, 15.12.4, 15.19.6, 16.2.3-6. (16.2.6), 16.2.3-9. (16.2.9)

表 S17.1 最低要件一覧表

a		c	d	e	f	g	h	i'	i''	i'''	j	k	l	n	o
品名		汚染分類	危険性	船型	タンク形式	通気装置	環境制御	電気設備			計測装置	ガス検知装置	消火剤等	呼吸及び目の保護	特別要件
日本語名	英語名							分類	グループ	引火点>60℃					
ンの混合物															
芳香族系溶剤及びポリオレフィンアミンの混合物	Polyolefinamine in aromatic solvent	Y	S/P	2	2G	制御	不要	T2	IIB	No	制限	FT	ABC	不要	15.12.3, 15.12.4, 15.19.6, 16.2.3-6. (16.2.6), 16.2.3-9. (16.2.9)
ポリオレフィンアミノエステル塩 (分子量が2000以上のものに限る。)	Polyolefin aminoester salts(molecular weight 2000+)	Y	S/P	2	2G	開放	不要	-	-	Yes	開放	No	ABC	不要	15.19.6, 16.2.3-6. (16.2.6), 16.2.3-9. (16.2.9)
無水イソブテニルこはく酸	Polyolefin anhydride	Y	S/P	2	2G	制御	不要			Yes	制限	T	ABC	不要	15.12.3, 15.12.4, 15.19.6, 16.2.3-6. (16.2.6), 16.2.3-9. (16.2.9)
ポリオレフィンエステル (ポリオレフィン基の炭素数が28から250までのもの及びその混合物に限る。)	Polyolefin ester (C28-C250)	Y	P	2	2G	開放	不要			Yes	開放	No	ABC	不要	15.19.6, 16.2.3-6. (16.2.6), 16.2.3-9. (16.2.9)
ポリオレフィンフェノールアミン (ポリオレフィン基の炭素数が28から250までのもの及びその混合物に限る。)	Polyolefin phenolic amine (C28-C250)	Y	S/P	2	2G	開放	不要			Yes	開放	No	ABC	不要	15.19.6, 16.2.3-6. (16.2.6), 16.2.3-9. (16.2.9)
ポリオレフィンホスホロスルフィドバリウム化合物 (炭素数が28から250までのもの及びその混合物に限る。)	Polyolefin phosphorosulphide, barium derivative (C28-C250)	Y	P	2	2G	開放	不要			Yes	開放	No	ABC	不要	15.19.6, 16.2.3-6. (16.2.6), 16.2.3-9. (16.2.9)
モノオレイン酸ポリオキシエチレンソルビタン (重合度が20のもの)	Poly(20)oxyethylene sorbitan monooleate	Y	P	3	2G	開放	不要			Yes	開放	No	AC	不要	15.19.6, 16.2.3-6. (16.2.6), 16.2.3-9. (16.2.9)

表 S17.1 最低要件一覧表

a		c	d	e	f	g	h	i'	i''	i'''	j	k	l	n	o
品名		汚染分類	危険性	船型	タンク形式	通気装置	環境制御	電気設備			計測装置	ガス検知装置	消火剤等	呼吸及び目の保護	特別要件
日本語名	英語名							分類	グループ	引火点>60℃					
に限る。)															
ポリプロピレン (重合度が 5 以上のもの及びその混合物に限る。)	Poly(5+)propylene	Y	P	3	2G	開放	不要	-	-	Yes	開放	No	ABC	不要	15.19.6, 16.2.3-9. (16.2.9)
ポリプロピレングリコール	Polypropylene glycol	Z	S/P	3	2G	開放	不要			Yes	開放	No	AC	不要	15.19.6
ポリシロキサン	Polysiloxane	Y	P	2	2G	制御	不要	T2	IIB	No	制限	F	ABC	不要	15.19.6, 16.2.3-9. (16.2.9)
塩化カリウム (水溶液)	Potassium chloride solution	Z	P	3	2G	開放	不要	-	-	NF	開放	No	No	不要	16.2.3-9. (16.2.9)
水酸化カリウム (水溶液)	Potassium hydroxide solution	Y	S/P	3	2G	開放	不要			NF	密閉	No	No	不要	15.12.3(2) (15.12.3.2) , 15.19 & 15.22.12 (15.19)
ギ酸カリウム (水溶液)	Potassium formate solutions	Z	S	3	2G	開放	不要			NF	制限	No	No	不要	15.19.6
オレイン酸カリウム (水溶液)	Potassium oleate	Y	S/P	2	2G	開放	不要			Yes	開放	No	AC	不要	15.19.6, 16.2.3-6. (16.2.6), 16.2.3-9. (16.2.9)
チオ硫酸カリウム (濃度が 50 質量%以下のものに限る。)	Potassium thiosulphate (50% or less)	Y	S/P	3	2G	制御	不要			NF	制限	T	No	不要	15.12.3, 15.12.4, 15.19.6, 16.2.3-9. (16.2.9)
ノルマルプロパノールアミン	n-Propanolamine	Y	S/P	3	2G	制御	不要			Yes	密閉	T	ABC	要	15.12, 15.17, 15.19 & 15.22.12 (15.19), 16.2.3-9. (16.2.9)
ポリ (ジアリルジメチルアンモニウムクロライド) 溶液	2-Propene-1-aminium,N,N-dimethyl-N-2-propenyl-,chloride, homopolymer solution	Y	P	3	2G	開放	不要	-	-	NF	開放	No	No	不要	15.19.6
ベータプロピオラクトン	beta-Propiolactone	Y	S/P	1	2G	制御	不要		IIA	Yes	密閉	T	AC	要	15.12, 15.17, 15.18, 15.19 & 15.22.12 (15.19)

表 S17.1 最低要件一覧表

a		c	d	e	f	g	h	i'	i''	i'''	j	k	l	n	o
品名		汚染分類	危険性	船型	タンク形式	通気装置	環境制御	電気設備			計測装置	ガス検知装置	消火剤等	呼吸及び目の保護	特別要件
日本語名	英語名							分類	グループ	引火点>60℃					
プロピオンアルデヒド	Propionaldehyde	Y	S/P	3	2G	制御	不活性	T4	IIB	No	制限	F	AC	不要	15.19.6
プロピオン酸	Propionic acid	Y	S/P	3	2G	制御	不要	T1	IIA	No	密閉	FT	AC	要	15.11.2, 15.11.3, 15.11.4, 15.11.6, 15.11.7, 15.11.8, 15.12, 15.17, 15.19 & 15.22.12 (15.19)
無水プロピオン酸	Propionic anhydride	Y	S/P	2	2G	制御	不要	T2	IIA	Yes	密閉	T	AC	要	15.12, 15.17, 15.19 & 15.22.12 (15.19)
プロピオニトリル	Propionitrile	Y	S/P	1	1G	制御	不要	T1	IIB	No	密閉	F-T	AC	要	15.12, 15.17, 15.18, 15.19 & 15.22.12 (15.19)
酢酸ノルマルプロピル	n-Propyl acetate	Y	P	3	2G	制御	不要	T1	IIA	No	制限	F	ABC	不要	15.19.6
ノルマルプロピルアルコール	n-propyl alcohol	Y	S/P	3	2G	制御	不要	T2	IIA	No	密閉	FT	AC	不要	15.12, 15.17, 15.19.6
ノルマルプロピルアミン	n-Propylamine	Z	S/P	2	2G	制御	不活性	T2	IIA	No	密閉	F-T	AC	要	15.12, 15.17, 15.19 & 15.22.12 (15.19)
プロピルベンゼン	Propylbenzene (all isomers)	Y	P	3	2G	制御	不要	T2	IIA	No	制限	F	ABC	不要	15.19.6
炭酸プロピレン	Propylene carbonate	Z	S	3	2G	制御	不要			Yes	密閉	T	ABC	要	15.12, 15.17, 15.19 & 15.22.12 (15.19)
プロピレングリコールメチルエーテルアセテート	Propylene glycol methyl ether acetate	Z	P	3	2G	制御	不要	T2	IIA	No	制限	F	AC	不要	
プロピレングリコールモノアルキルエーテル	Propylene glycol monoalkyl ether	Z	S/P	3	2G	制御	不要	T3	IIA	No	制限	F	AC	不要	15.19.6
プロピレングリコールフェニルエーテル	Propylene glycol phenyl ether	Z	S/P	3	2G	開放	不要			Yes	開放	No	ABC	不要	
酸化プロピレン	Propylene oxide	Y	S/P	2	2G	制御	不活性	T2	IIB	No	密閉	F-T	AC	不要	15.8 & 15.22.8 (15.8), 15.12, 15.14 & 15.22.10 (15.14), 15.17, 15.19 & 15.22.12 (15.19)

表 S17.1 最低要件一覧表

a		c	d	e	f	g	h	i'	i''	i'''	j	k	l	n	o
品名		汚染分類	危険性	船型	タンク形式	通気装置	環境制御	電気設備			計測装置	ガス検知装置	消火剤等	呼吸及び目の保護	特別要件
日本語名	英語名							分類	グループ	引火点>60℃					
プロピレン四量体	Propylene tetramer	X	S/P	2	2G	制御	不要	T3	IIA	No	制限	F	ABC	不要	15.19.6
プロピレン三量体	Propylene trimer	Y	S/P	2	2G	制御	不要	T3	IIA	No	制限	F	ABC	不要	15.19.6
ピリジン	Pyridine	Y	S/P	3	2G	制御	不要	T1	IIA	No	制限	FT	AC	不要	15.12.3, 15.12.4, 15.19.6
熱分解ガソリン (ベンゼンを含むものに限る。)	Pyrolysis gasoline (containing benzene)	Y	S/P	2	2G	制御	不要	T3	IIA	No	密閉	F-T	ABC	不要	15.12, 15.17, 15.19.6
菜種油	Rapeseed oil	Y	P	2 (k)	2G	開放	不要	-	-	Yes	開放	No	ABC	不要	15.19.6, 16.2.3-6. (16.2.6), 16.2.3-7. (16.2.7), 16.2.3-9. (16.2.9)
菜種油 (低エルカ酸であって遊離脂肪酸が4質量%未満のものに限る。)	Rapeseed oil (low erucic acid containing less than 4% free fatty acids)	Y	P	2 (k)	2G	開放	不要	-	-	Yes	開放	No	ABC	不要	15.19.6, 16.2.3-6. (16.2.6), 16.2.3-7. (16.2.7), 16.2.3-9. (16.2.9)
菜種油脂肪酸メチルエステル	Rape seed oil fatty acid methyl esters	Y	S/P	2	2G	開放	不要	-	-	Yes	開放	No	ABC	不要	15.19.6
蒸留された樹脂油	Resin oil, distilled	Y	S/P	2	2G	制御	不要	T1	IIA	No	密閉	F-T	ABC	不要	15.12, 15.17, 15.19.6
米糠油	Rice bran oil	Y	S/P	2 (k)	2G	開放	不要	-	-	Yes	開放	No	ABC	不要	15.19.6, 16.2.3-6. (16.2.6), 16.2.3-7. (16.2.7), 16.2.3-9. (16.2.9)
ロジン	Rosin	Y	S/P	2	2G	制御	不要			Yes	制限	T	AC	不要	15.12.3, 15.12.4, 15.19.6, 16.2.3-6. (16.2.6), 16.2.3-9. (16.2.9)
サフラワー油	Safflower oil	Y	S/P	2 (k)	2G	開放	不要	-	-	Yes	開放	No	ABC	不要	15.19.6, 16.2.3-6. (16.2.6), 16.2.3-7. (16.2.7), 16.2.3-9. (16.2.9)
シアバター	Shea butter	Y	S/P	2 (k)	2G	開放	不要	-	-	Yes	開放	No	ABC	不要	15.19.6, 16.2.3-6. (16.2.6), 16.2.3-7. (16.2.7), 16.2.3-9. (16.2.9)

表 S17.1 最低要件一覧表

a		c	d	e	f	g	h	i'	i''	i'''	j	k	l	n	o
品名		汚染分類	危険性	船型	タンク形式	通気装置	環境制御	電気設備			計測装置	ガス検知装置	消火剤等	呼吸及び目の保護	特別要件
日本語名	英語名							分類	グループ	引火点>60℃					
アルキルスルホン酸ナトリウム塩 (水溶液) (アルキル基の炭素数が 14 から 17 のものであって濃度が 60 質量%以上 65 質量%以下のものに限る。)	Sodium alkyl (C14-C17) sulphonates (60-65% solution)	Y	S/P	2	2G	制御	不要			NF	制限	T	No	不要	15.12.3, 15.12.4, 15.19.6, 16.2.3-6. (16.2.6), 16.2.3-9. (16.2.9)
アルミノけい酸ナトリウム (スラリー)	Sodium aluminosilicate slurry	Z	P	3	2G	開放	不要			NF	開放	No	No	不要	16.2.3-9. (16.2.9)
安息香酸ナトリウム	Sodium benzoate	Z	S/P	3	2G	開放	不要			Yes	開放	No	AC	不要	16.2.3-9. (16.2.9)
水素化ほう素ナトリウム及び水酸化ナトリウムの混合物 (水溶液) (水素化ほう素ナトリウムの濃度が 15 質量%以下のものに限る。)	Sodium borohydride (15% or less)/Sodium hydroxide solution	Y	S/P	3	2G	開放	不要			NF	密閉	No	No	不要	15.19 & 15.22.12 (15.19), 16.2.3-6. (16.2.6), 16.2.3-9. (16.2.9)
臭化ナトリウム (水溶液) (濃度が 50 質量%未満のものに限る。)	Sodium bromide solution (less than 50%)	Y	S/P	3	2G	開放	不要	-	-	NF	制限	No	No	不要	15.19.6
炭酸ナトリウム (水溶液)	Sodium carbonate solution	Z	S/P	3	2G	開放	不要			NF	制限	No	No	不要	15.19.6
塩素酸ナトリウム (水溶液) (濃度が 50 質量%以下のものに限る。)	Sodium chlorate solution (50% or less)	Z	S/P	3	2G	開放	不要			NF	制限	No	No	不要	15.9 & 15.22.9 (15.9), 15.12, 15.19 & 15.22.12 (15.19), 16.2.3-9. (16.2.9)
重クロム酸ナトリウム (水溶液) (濃度が 70 質量%以下のものに限る。)	Sodium dichromate solution (70% or less)	Y	S/P	1	1G	制御	不要			NF	密閉	T	No	要	15.12, 15.17, 15.18, 15.19 & 15.22.12 (15.19)

表 S17.1 最低要件一覧表

a		c	d	e	f	g	h	i'	i''	i'''	j	k	l	n	o
品名		汚染分類	危険性	船型	タンク形式	通気装置	環境制御	電気設備			計測装置	ガス検知装置	消火剤等	呼吸及び目の保護	特別要件
日本語名	英語名							分類	グループ	引火点>60℃					
硫化水素ナトリウム及び炭酸ナトリウムの混合物（水溶液）（硫化水素ナトリウムの濃度が6質量%以下のものであって、炭酸ナトリウムの濃度が3質量%以下のものに限る。）	Sodium hydrogen sulphide (6% or less)/Sodium carbonate (3% or less) solution	Z	S/P	3	2G	開放	不要			NF	開放	No	No	不要	15.19.6, 16.2.3-9. (16.2.9)
亜硫酸水素ナトリウム（水溶液）（濃度が45質量%以下のものに限る。）	Sodium hydrogen sulphite solution (45% or less)	Z	P	3	2G	開放	不要			NF	開放	No	No	不要	16.2.3-9. (16.2.9)
硫化アンモニウム及び硫化水素ナトリウムの混合物（水溶液）	Sodium hydrosulphide/Ammonium sulphide solution	Y	S/P	2	2G	制御	不要	T4	IIB	No	密閉	F-T	AC	要	15.12, 15.15, 15.17, 15.19 & 15.22.12 (15.19), 16.2.7-1. (16.6.1), 16.2.7-2. (16.6.2), 16.2.7-3. (16.6.3)
硫化水素ナトリウム（水溶液）（濃度が45質量%以下のものに限る。）	Sodium hydrosulphide solution (45% or less)	Z	S/P	3	2G	制御	通風又は封入（ガス）			NF	制限	T	No	要	15.12, 15.15, 15.19.6, 16.2.3-9. (16.2.9)
水酸化ナトリウム（水溶液）	Sodium hydroxide solution	Y	S/P	3	2G	開放	不要			NF	密閉	No	No	不要	15.19 & 15.22.12 (15.19), 16.2.3-6. (16.2.6), 16.2.3-9. (16.2.9)
次亜塩素酸ナトリウム（水溶液）（濃度が15質量%以下のものに限る。）	Sodium hypochlorite solution (15% or less)	Y	S/P	2	2G	制御	不要	-	-	NF	制限	No	No	不要	15.17, 15.19.6
ナトリウムメトキシド（濃度が21質量%以上30質量%以下のメチルアルコール溶液に限る。）	Sodium methylate 21-30% in methyl alcohol	Y	S/P	2	2G	制御	不要	T1	IIA	No	密閉	F-T	AC	要	15.12, 15.17, 15.19 & 15.22.12 (15.19), 16.2.3-6. (16.2.6) (only if >28%), 16.2.3-9. (16.2.9)

表 S17.1 最低要件一覧表

a		c	d	e	f	g	h	i'	i''	i'''	j	k	l	n	o
品名		汚染分類	危険性	船型	タンク形式	通気装置	環境制御	電気設備			計測装置	ガス検知装置	消火剤等	呼吸及び目の保護	特別要件
日本語名	英語名							分類	グループ	引火点>60℃					
亜硝酸ナトリウム (水溶液)	Sodium nitrite solution	Y	S/P	3	2G	制御	不要			NF	密閉	T	No	不要	15.12.3, 15.12.4, 15.19 & 15.22.12 (15.19), 16.2.3-6. (16.2.6), 16.2.3-9. (16.2.9)
石油スルホン酸ナトリウム	Sodium petroleum sulphonate	Y	S/P	2	2G	制御	不要			Yes	制限	T	ABC	要	15.12.3, 15.12.4, 15.19.6, 16.2.3-6. (16.2.6)
ポリアクリル酸ナトリウム溶液 (重合度が4以上のもの及びその混合物に限る。)	Sodium poly (4+) acrylate solutions	Z	S/P	3	2G	開放	不要	-	-	Yes	開放	No	AC	不要	16.2.3-9. (16.2.9)
けい酸ナトリウム (水溶液)	Sodium silicate solution	Y	S/P	3	2G	制御	不要			NF	密閉	T	No	要	15.12, 15.17, 15.19 & 15.22.12 (15.19), 16.2.3-9. (16.2.9)
硫酸ナトリウム (水溶液)	Sodium sulphate solutions	Z	S	3	2G	開放	不要			NF	開放	No	No	不要	16.2.3-9. (16.2.9)
硫化ナトリウム (水溶液) (濃度が15質量%以下のものに限る。)	Sodium sulphide solution (15% or less)	Y	S/P	3	2G	制御	不要			NF	密閉	T	No	要	15.12, 15.17, 15.19 & 15.22.12 (15.19), 16.2.3-9. (16.2.9)
亜硫酸ナトリウム (水溶液) (濃度が25質量%以下のものに限る。)	Sodium sulphite solution (25% or less)	Y	S/P	3	2G	開放	不要			NF	開放	No	No	不要	15.19.6, 16.2.3-9. (16.2.9)
チオシアン酸ナトリウム (水溶液) (濃度が56質量%以下のものに限る。)	Sodium thiocyanate solution (56% or less)	Y	S/P	3	2G	開放	不要			NF	開放	No	No	不要	15.19.6, 16.2.3-9. (16.2.9)
大豆油	Soyabean oil	Y	S/P	2 (k)	2G	開放	不要	-	-	Yes	開放	No	ABC	不要	15.19.6, 16.2.3-6. (16.2.6), 16.2.3-7. (16.2.7), 16.2.3-9. (16.2.9)
大豆油脂肪酸メチルエステル	Soybean Oil Fatty Acid Methyl Ester	Y	P	2	2G	開放	不要			Yes	開放	No	ABC	不要	15.19.6, 16.2.3-9. (16.2.9)
スチレン	Styrene monomer	Y	S/P	3	2G	制御	不要	T1	IIA	No	密閉	FT	AB	不要	15.12, 15.13, 15.17, 15.19.6,



表 S17.1 最低要件一覧表

<i>a</i>		<i>c</i>	<i>d</i>	<i>e</i>	<i>f</i>	<i>g</i>	<i>h</i>	<i>i'</i>	<i>i''</i>	<i>i'''</i>	<i>j</i>	<i>k</i>	<i>l</i>	<i>n</i>	<i>o</i>
品名		汚染分類	危険性	船型	タンク形式	通気装置	環境制御	電気設備			計測装置	ガス検知装置	消火剤等	呼吸及び目の保護	特別要件
日本語名	英語名							分類	グループ	引火点>60℃					
													C		16.2.7-1. (16.6.1), 16.2.7-2. (16.6.2)
硫化炭化水素 (炭素数が3から88までのもの及びその混合物に限る。)	Sulphohydrocarbon (C3-C88)	Y	P	2	2G	開放	不要	-	-	Yes	開放	No	AB C	不要	15.19.6, 16.2.3-6. (16.2.6), 16.2.3-9. (16.2.9)
スルホラン	Sulpholane	Y	S/P	3	2G	開放	不要			Yes	開放	No	AC	不要	15.19.6, 16.2.3-9. (16.2.9)
硫黄 (熔融状のものに限る。)	Sulphur (molten)	Z	S	3	1G	開放	通風又は封入 (ガス)	T3		Yes	開放	F-T	No	不要	15.10, 16.2.3-9. (16.2.9)
硫酸	Sulphuric acid	Y	S/P	2	2G	制御	不要			NF	密閉	T	No	要	15.11, 15.12, 15.16.2 & 15.22.11 (15.16.2), 15.17, 15.19 & 15.22.12 (15.19), 16.2.3-9. (16.2.9)
廃硫酸	Sulphuric acid, spent	Y	S/P	2	2G	制御	不要			NF	密閉	T	No	要	15.11, 15.12, 15.16.2 & 15.22.11 (15.16.2), 15.17, 15.19 & 15.22.12 (15.19)
硫化脂肪 (炭素数が14から20までのものに限る。)	Sulphurized fat (C14-C20)	Z	S/P	3	2G	開放	不要			Yes	開放	No	AB C	不要	
硫化ポリオレフィンアミドアルケンアミン (炭素数が28から250までのものに限る。)	Sulphurized polyolefinamide alkene (C28-C250) amine	Z	P	3	2G	開放	不要	-	-	Yes	開放	No	AC	不要	
ひまわり実油	Sunflower seed oil	Y	S/P	2 (k)	2G	開放	不要	-	-	Yes	開放	No	AB C	不要	15.19.6, 16.2.3-6. (16.2.6), 16.2.3-7. (16.2.7), 16.2.3-9. (16.2.9)
トール油 (粗製のものに限る。)	Tall oil, crude	Y	S/P	2	2G	開放	不要	-	-	Yes	開放	No	AB C	不要	15.19.6, 16.2.3-6. (16.2.6)
トール油 (蒸留物に限る。)	Tall oil, distilled	Y	P	2	2G	開放	不要	-	-	Yes	開放	No	AB	不要	15.19.6, 16.2.3-6. (16.2.6)

表 S17.1 最低要件一覧表

a		c	d	e	f	g	h	i'	i''	i'''	j	k	l	n	o
品名		汚染分類	危険性	船型	タンク形式	通気装置	環境制御	電気設備			計測装置	ガス検知装置	消火剤等	呼吸及び目の保護	特別要件
日本語名	英語名							分類	グループ	引火点>60℃					
る。)													C		
トール油脂肪酸 (樹脂酸分が 20 質量%未満のものに限る。)	Tall oil fatty acid (resin acids less than 20%)	Y	S/P	2	2G	開放	不要	-	-	Yes	開放	No	AB C	不要	15.19.6
トール油ピッチ	Tall oil pitch	Y	P	2	2G	開放	不要	-	-	Yes	開放	No	AB C	不要	15.19.6, 16.2.3-6. (16.2.6), 16.2.3-9. (16.2.9)
トール油のナトリウム塩 (粗製のものに限る。)	Tall oil soap, crude	Y	S/P	2	2G	制御	不要			Yes	密閉	T	AB C	要	15.12, 15.17, 15.19 & 15.22.12 (15.19), 16.2.3-6. (16.2.6)
タロー	Tallow	Y	P	2 (k)	2G	開放	不要	-	-	Yes	開放	No	AB C	不要	15.19.6, 16.2.3-6. (16.2.6), 16.2.3-7. (16.2.7), 16.2.3-9. (16.2.9)
タロー脂肪酸	Tallow fatty acid	Y	P	2	2G	開放	不要	-	-	Yes	開放	No	AC	不要	15.19.6, 16.2.3-6. (16.2.6), 16.2.3-7. (16.2.7), 16.2.3-9. (16.2.9)
テトラクロロエタン	Tetrachloroethane	Y	S/P	2	2G	制御	不要			NF	制限	T	No	不要	15.12.3, 15.12.4, 15.19 & 15.22.12 (15.19)
テトラエチレングリコール	Tetraethylene glycol	Z	P	3	2G	開放	不要			Yes	開放	No	AC	不要	
テトラエチレンペンタミン	Tetraethylene pentamine	Y	S/P	2	2G	制御	不要			Yes	密閉	T	AC	要	15.12, 15.17, 15.19 & 15.22.12 (15.19)
テトラヒドロフラン	Tetrahydrofuran	Z	S	3	2G	制御	不要	T3	IIB	No	制限	F	AC	不要	15.19.6
テトラヒドロナフタレン	Tetrahydronaphthalene	Y	S/P	2	2G	制御	不要			Yes	制限	T	AB C	不要	15.12.3, 15.12.4, 15.19.6
テトラメチルベンゼン	Tetramethylbenzene (all isomers)	X	S/P	2	2G	開放	不要			Yes	開放	No	AB C	不要	15.19.6, 16.2.3-9. (16.2.9)
酸化チタン (スラリー)	Titanium dioxide slurry	Z	P	3	2G	開放	不要			NF	開放	No	No	不要	
トルエン	Toluene	Y	S/P	3	2G	制御	不要	T1	IIA	No	密閉	FT	AC	不要	15.12, 15.17, 15.19.6

表 S17.1 最低要件一覧表

a		c	d	e	f	g	h	i'	i''	i'''	j	k	l	n	o
品名		汚染分類	危険性	船型	タンク形式	通気装置	環境制御	電気設備			計測装置	ガス検知装置	消火剤等	呼吸及び目の保護	特別要件
日本語名	英語名							分類	グループ	引火点>60℃					
トルエンジアミン	Toluediamine	Y	S/P	2	2G	制御	不要			Yes	密閉	T	ABC	要	15.12, 15.17, 15.18, 15.19 & 15.22.12 (15.19), 16.2.3-6. (16.2.6), 16.2.3-9. (16.2.9)
トルエンジイソシアナート	Toluene diisocyanate	Y	S/P	2	2G	制御	乾燥	-	-	Yes	密閉	T	ABC (b) D	要	15.12, 15.16.2 & 15.22.11 (15.16.2), 15.17, 15.18, 15.19 & 15.22.12 (15.19), 16.2.3-9. (16.2.9)
オルトトルイジン	o-Toluidine	Y	S/P	2	2G	制御	不要			Yes	密閉	T	ABC	不要	15.12, 15.17, 15.19 & 15.22.12 (15.19)
燐酸トリブチル	Tributyl phosphate	Y	S/P	3	2G	制御	不要			Yes	密閉	T	ABC	不要	15.12.3, 15.12.4, 15.19.6
1,2,3-トリクロロベンゼン (溶融状のものに限る。)	1,2,3-Trichlorobenzene (molten)	X	S/P	2	2G	制御	不要			Yes	制限	T	ABC	不要	15.12.3, 15.12.4, 15.19.6, 16.2.3-6. (16.2.6), 16.2.3-9. (16.2.9)
1,2,4-トリクロロベンゼン	1,2,4-Trichlorobenzene	X	S/P	1	2G	制御	不要			Yes	密閉	T	ABC	不要	15.12, 15.17, 15.19 & 15.22.12 (15.19), 16.2.3-9. (16.2.9)
1,1,1-トリクロロエタン	1,1,1-Trichloroethane	Y	P	2	2G	開放	不要			Yes	開放	No	ABC	不要	15.19.6
1,1,2-トリクロロエタン	1,1,2-Trichloroethane	Y	S/P	3	2G	開放	不要			NF	開放	No	No	不要	15.19.6
トリクロロエチレン	Trichloroethylene	Y	S/P	2	2G	制御	不要	-	-	NF	密閉	T	No	不要	15.12, 15.17, 15.19.6
1,2,3-トリクロロプロパン	1,2,3-Trichloropropane	Y	S/P	3	2G	制御	不要			Yes	密閉	T	ABC	不要	15.12, 15.17, 15.19 & 15.22.12 (15.19)
1,1,2-トリクロロ-1,2,2-トリフルオロエタン	1,1,2-Trichloro-1,2,2-Trifluoroethane	Y	P	2	2G	開放	不要			NF	開放	No	No	不要	15.19.6
燐酸トリトリル (オルト異性体の濃度が1質量%以上のものに限る。)	Tricresyl phosphate (containing 1% or more ortho-isomer)	Y	S/P	2	2G	制御	不要	-	-	Yes	密閉	T	ABC	不要	15.12, 15.17, 15.19 & 15.22.12 (15.19), 16.2.3-6. (16.2.6)

表 S17.1 最低要件一覧表

a		c	d	e	f	g	h	i'	i''	i'''	j	k	l	n	o
品名		汚染分類	危険性	船型	タンク形式	通気装置	環境制御	電気設備			計測装置	ガス検知装置	消火剤等	呼吸及び目の保護	特別要件
日本語名	英語名							分類	グループ	引火点>60℃					
燐酸トリトリル (オルト異性体の濃度が1質量%未満のものに限る。)	Tricresyl phosphate (containing less than 1% ortho-isomer)	Y	S/P	2	2G	制御	不要			Yes	密閉	T	ABC	不要	15.12, 15.17, 15.19.6, 16.2.3-6. (16.2.6)
トリデカン	Tridecane	Y	S/P	2	2G	開放	不要			Yes	開放	No	ABC	不要	15.19.6
トリデカン酸	Tridecanoic acid	Y	S/P	2	2G	開放	不要			Yes	開放	No	ABC	不要	15.19.6, 16.2.3-6. (16.2.6), 16.2.3-9. (16.2.9)
酢酸トリデシル	Tridecyl acetate	Y	S/P	3	2G	制御	不要	-	-	Yes	制限	T	ABC	不要	15.12.3, 15.12.4, 15.19.6
トリエタノールアミン	Triethanolamine	Z	S/P	3	2G	制御	不要			Yes	制限	T	AC	不要	15.12.3, 15.12.4, 15.19.6, 16.2.3-9. (16.2.9)
トリエチルアミン	Triethylamine	Y	S/P	3	2G	制御	不要	T2	IIA	No	密閉	F-T	ABC	不要	15.12.3, 15.12.4, 15.19 & 15.22.12 (15.19)
トリエチルベンゼン	Triethylbenzene	X	S/P	2	2G	制御	不要			Yes	制限	T	ABC	不要	15.12.3, 15.12.4, 15.19.6
トリエチレンテトラミン	Triethylenetetramine	Y	S/P	2	2G	制御	不要	-	-	Yes	密閉	T	AC	要	15.12, 15.17, 15.19 & 15.22.12 (15.19), 16.2.3-9. (16.2.9)
燐酸トリエチル	Triethyl phosphate	Z	S/P	3	2G	開放	不要			Yes	開放	No	AC	不要	15.19.6
ホスホン酸トリエチル	Triethyl phosphite	Z	S/P	3	2G	制御	不要	T3	IIA	No	制限	F-T	ABC	不要	15.12.3, 15.12.4, 15.19.6, 16.2.3-9. (16.2.9)
トリスプロパノールアミン	Triisopropanolamine	Z	S/P	3	2G	開放	不要			Yes	開放	No	AC	不要	15.19.6, 16.2.3-9. (16.2.9)
燐酸トリスプロピルフェニル	Triisopropylated phenyl phosphates	X	P	2	2G	開放	不要			Yes	開放	No	AC	不要	15.19.6, 16.2.3-6. (16.2.6)
トリメチル酢酸	Trimethylacetic acid	Y	S/P	2	2G	制御	不要			Yes	制限	T	AC	不要	15.11, 15.12.3, 15.12.4, 15.19.6, 16.2.3-6. (16.2.6), 16.2.3-9. (16.2.9)
トリメチルアミン (水溶液) (濃度が30質量%以下のものに限る。)	Trimethylamine solution (30% or less)	Z	S/P	2	2G	制御	不要	T3	IIB	No	制限	F-T	AC	不要	15.12.3, 15.12.4, 15.14 & 15.22.10 (15.14), 15.19.6

表 S17.1 最低要件一覧表

a		c	d	e	f	g	h	i'	i''	i'''	j	k	l	n	o
品名		汚染分類	危険性	船型	タンク形式	通気装置	環境制御	電気設備			計測装置	ガス検知装置	消火剤等	呼吸及び目の保護	特別要件
日本語名	英語名							分類	グループ	引火点>60℃					
トリメチルベンゼン	Trimethylbenzene (all isomers)	X	S/P	2	2G	制御	不要	T1	IIA	No	制限	F	ABC	不要	15.19.6
プロポキシ化トリメチロールプロパン	Trimethylol propane propoxylated	Z	S/P	3	2G	開放	不要	-	-	Yes	開放	No	ABC	不要	
イソ酪酸 2,2,4-トリメチル-3-ジイソブトキシペンチル	2,2,4-Trimethyl-1,3-pentanediol diisobutyrate	Y	S/P	3	2G	開放	不要			Yes	開放	No	ABC	不要	15.19.6
イソ酪酸 2,2,4-トリメチル-3-ヒドロキシペンチル	2,2,4-Trimethyl-1,3-pentanediol-1-isobutyrate	Y	S/P	2	2G	開放	不要			Yes	開放	No	ABC	不要	15.19.6
1,3,5-トリオキサソ	1,3,5-Trioxane	Y	S/P	3	2G	制御	不要	T2	IIB	No	密閉	FT	AC	不要	15.12, 15.17, 15.19.6, 16.2.3-9. (16.2.9)
トリプロピレングリコール	Tripropylene glycol	Z	P	3	2G	開放	不要			Yes	開放	No	AC	不要	
燐酸トリキシリル	Trixylyl phosphate	X	S/P	1	2G	制御	不要			Yes	密閉	T	ABC	不要	15.12, 15.17, 15.19.6, 16.2.3-6. (16.2.6)
桐油	Tung oil	Y	S/P	2 (k)	2G	開放	不要	-	-	Yes	開放	No	ABC	不要	15.19.6, 16.2.3-6. (16.2.6), 16.2.3-7. (16.2.7), 16.2.3-9. (16.2.9)
テレピン油	Turpentine	X	S/P	2	2G	制御	不要	T3	IIA	No	制限	FT	AC	不要	15.19.6
ウンデカン酸	Undecanoic acid	Y	S/P	2	2G	制御	不要			Yes	制限	T	ABC	不要	15.12.3, 15.12.4, 15.19.6, 16.2.3-6. (16.2.6), 16.2.3-9. (16.2.9)
1-ウンデセン	1-Undecene	X	S/P	2	2G	開放	不要			Yes	開放	No	ABC	不要	15.19.6
ウンデカノール	Undecyl alcohol	X	S/P	2	2G	制御	不要			Yes	制限	T	ABC	不要	15.12.3, 15.12.4, 15.19.6, 16.2.3-9. (16.2.9)
硝酸アンモニウム及び尿素の混合溶液	Urea/Ammonium nitrate solution	Y	S/P	3	2G	開放	不要	-	-	NF	開放	No	No	不要	15.19.6

表 S17.1 最低要件一覧表

<i>a</i>		<i>c</i>	<i>d</i>	<i>e</i>	<i>f</i>	<i>g</i>	<i>h</i>	<i>i'</i>	<i>i''</i>	<i>i'''</i>	<i>j</i>	<i>k</i>	<i>l</i>	<i>n</i>	<i>o</i>
品名		汚染分類	危険性	船型	タンク形式	通気装置	環境制御	電気設備			計測装置	ガス検知装置	消火剤等	呼吸及び目の保護	特別要件
日本語名	英語名							分類	グループ	引火点>60°C					
燐酸アンモニウム及び尿素の混合物 (水溶液)	Urea/Ammonium phosphate solution	Y	S/P	2	2G	制御	不要			Yes	制限	T	AC	不要	15.12.3, 15.12.4, 15.19.6
尿素 (水溶液)	Urea solution	Z	S/P	3	2G	開放	不要			Yes	開放	No	AC	不要	16.2.3-9. (16.2.9)
廃食用油 (トリグリセリド (炭素数が18の不飽和脂肪酸を含む脂肪酸の炭素数が16から18までのものの混合物に限る。))を除く。)) (植物油の精製の際に生ずるものに限る。))	Used cooking oil (m)	X	S/P	2	2G	開放	不要			Yes	開放	No	ABC	不要	15.19.6, 16.2.3-6. (16.2.6), 16.2.3-9. (16.2.9)
廃食用油 (トリグリセリド (炭素数が18の不飽和脂肪酸を含む脂肪酸の炭素数が16から18までのものの混合物に限る。))に限る。)) (植物油の精製の際に生ずるものに限る。))	Used cooking oil (Triglycerides, C16-C18 and C18 unsaturated) (m) (n)	Y	S/P	2	2G	開放	不要			Yes	開放	No	ABC	不要	15.19.6, 16.2.3-6. (16.2.6), 16.2.3-7. (16.2.7), 16.2.3-9. (16.2.9)
バレラルデヒド	Valeraldehyde (all isomers)	Y	S/P	3	2G	制御	不活性	T3	IIB	No	制限	F	ABC	不要	15.4.6, 15.13, 15.19.6, 16.2.7-1. (16.6.1), 16.2.7-2. (16.6.2)
アシッドオイル (植物油の精製の際に生ずるものに限る。))	Vegetable acid oils (m)	Y	S/P	2	2G	開放	不要	-	-	Yes	開放	No	ABC	不要	15.19.6, 16.2.3-6. (16.2.6), 16.2.3-7. (16.2.7), 16.2.3-9. (16.2.9)
脂肪酸蒸留物 (植物油の精製の際に生ずるものに限る。))	Vegetable fatty acid distillates (m)	Y	P	2	2G	開放	不要	-	-	Yes	開放	No	ABC	不要	15.19.6, 16.2.3-6. (16.2.6), 16.2.3-7. (16.2.7), 16.2.3-9. (16.2.9)
植物油の混合物 (遊離脂肪酸の含有量が15質量%未満のものに限る。)) (植物油の精製の	Vegetable oil mixtures, containing less than 15% free fatty acid (m)	Y	S/P	2	2G	開放	不要			Yes	開放	No	ABC	不要	15.19.6, 16.2.3-6. (16.2.6), 16.2.3-7. (16.2.7), 16.2.3-9. (16.2.9)

表 S17.1 最低要件一覧表

a		c	d	e	f	g	h	i'	i''	i'''	j	k	l	n	o
品名		汚染分類	危険性	船型	タンク形式	通気装置	環境制御	電気設備			計測装置	ガス検知装置	消火剤等	呼吸及び目の保護	特別要件
日本語名	英語名							分類	グループ	引火点>60℃					
際に生ずるものに限る。)															
酢酸ビニル	Vinyl acetate	Y	S/P	3	2G	制御	不要	T2	IIA	No	密閉	FT	ABC	不要	15.12, 15.13, 15.17, 15.19.6, 16.2.7-1. (16.6.1), 16.2.7-2. (16.6.2)
ビニルエチルエーテル	Vinyl ethyl ether	Z	S/P	2	2G	制御	不活性	T3	IIB	No	制限	F	ABC	不要	15.4, 15.13, 15.14 & 15.22.10 (15.14), 15.19.6, 16.2.7-1. (16.6.1), 16.2.7-2. (16.6.2)
塩化ビニリデン	Vinylidene chloride	Y	S/P	2	2G	制御	不活性	T2	IIA	No	密閉	F-T	ABC	不要	15.12, 15.13, 15.14 & 15.22.10 (15.14), 15.17, 15.19 & 15.22.12 (15.19), 16.2.7-1. (16.6.1), 16.2.7-2. (16.6.2)
ネオデカン酸ビニル	Vinyl neodecanoate	Y	S/P	2	2G	制御	不要			Yes	密閉	T	ABC	要	15.12, 15.13, 15.17, 15.19 & 15.22.12 (15.19), 16.2.7-1. (16.6.1), 16.2.7-2. (16.6.2)
ビニルトルエン	Vinyltoluene	Y	S/P	2	2G	制御	不要	T1	IIA	No	密閉	FT	ABC	不要	15.12, 15.13, 15.17, 15.19.6, 16.2.7-1. (16.6.1), 16.2.7-2. (16.6.2)
ホワイトスピリット (芳香族系成分の濃度が15質量%以上であって、20質量%以下のものに限る。)	White spirit, low (15-20%) aromatic	Y	S/P	2	2G	制御	不要	T3	IIA	No	制限	FT	ABC	不要	15.12.3, 15.12.4, 15.19.6, 16.2.3-9. (16.2.9)
リグニン (木材から生成するものに限る。), 酢酸ナトリウム及びシユウ酸ナトリウムの混合物	Wood lignin with sodium acetate/oxalate	Z	S/P	3	2G	開放	不要	-	-	NF	開放	No	No	不要	
キシレン	Xylenes	Y	P	2	2G	制御	不要	T1	IIA	No	制限	F	ABC	不要	15.19.6, 16.2.3-9. (16.2.9) (h)

表 S17.1 最低要件一覧表

a		c	d	e	f	g	h	i'	i''	i'''	j	k	l	n	o
品名		汚染分類	危険性	船型	タンク形式	通気装置	環境制御	電気設備			計測装置	ガス検知装置	消火剤等	呼吸及び目の保護	特別要件
日本語名	英語名							分類	グループ	引火点>60°C					
キシレン及びエチルベンゼンの混合物 (エチルベンゼンの濃度が10質量%以上のものに限る。)	Xylenes/ethylbenzene (10% or more) mixture	Y	S/P	2	2G	制御	不要	T2	IIA	No	制限	FT	ABC	不要	15.12.3, 15.12.4, 15.19.6
キシレノール	Xylenol	Y	S/P	2	2G	制御	不要	-	IIA	Yes	密閉	T	ABC	要	15.12, 15.17, 15.19 & 15.22.12 (15.19), 16.2.3-9. (16.2.9)
アルカリルジチオリン酸亜鉛 (アルキル基の炭素数が7から16までのもの及びその混合物に限る。)	Zinc alkaryl dithiophosphate (C7-C16)	Y	P	2	2G	開放	不要			Yes	開放	No	ABC	不要	15.19.6, 16.2.3-6. (16.2.6), 16.2.3-9. (16.2.9)
アルケン酸カルボキシアミド亜鉛	Zinc alkenyl carboxamide	Y	S/P	2	2G	開放	不要			Yes	開放	No	ABC	不要	15.19.6, 16.2.3-6. (16.2.6)
アルキルジチオリン酸亜鉛 (アルキル基の炭素数が3から14までのもの及びその混合物に限る。)	Zinc alkyl dithiophosphate (C3-C14)	Y	P	2	2G	開放	不要			Yes	開放	No	ABC	不要	15.19.6, 16.2.3-6. (16.2.6)
その他の危険化学品 (この表の危険性の欄が「P」となる物質のみの混合物並びに当該混合物及び表 S18.1 に挙げられる物質との混合物「以下これらを「P混合物」という。」であって、引火点が60°C以下のものに限る。)	—		P	貨物の物性に 応じて、 個々に 定めら れる 本会 が適 当と	2G	制御	不要	T3	IIA	No	制限	F	A	不要	15.19 (aa)



表 S17.1 最低要件一覧表

<i>a</i>		<i>c</i>	<i>d</i>	<i>e</i>	<i>f</i>	<i>g</i>	<i>h</i>	<i>i'</i>	<i>i''</i>	<i>i'''</i>	<i>j</i>	<i>k</i>	<i>l</i>	<i>n</i>	<i>o</i>
品名		汚染分類	危険性	船型	タンク形式	通気装置	環境制御	電気設備			計測装置	ガス検知装置	消火剤等	呼吸及び目の保護	特別要件
日本語名	英語名							分類	グループ	引火点>60℃					
				認める条件。											
その他の危険化学品 (P混合物であって、引火点が 60℃を超えるものに限る。)	—		P	貨物の物性に応じて、個々に定められる本会が適当と認める条件。	2G	開放	不要			Yes	開放	No	A	不要	15.19 (aa)
その他の液体化学薬品 (P混合物を除く。)	貨物の物性に応じて、個々に定められる本会が適当と認める条件。														

## (備考)

- (a) : 運送する貨物が、引火点 60°C以下の引火性溶剤を含む場合には、引火性ガス検知装置を設けなければならない。
- (b) : この貨物を含む屋外火災の消火には水が適している。しかし、水がこれらの危険化学品を含む閉鎖タンクに混入して危険ガスが発生したりすることがないようにしなければならない。
- (c) : 黄燐(白燐)の電気設備要件は、60°Cを超える引火点を有する物質に対するものと同様とすることができる。
- (d) : 本要件は引火点が 60°C以下の異性体を基準にしている。引火点が 60°Cを超える異性体については、引火性を基準とした本要件は適用されない。
- (e) : n-デシルアルコールのみに適用。
- (f) : ドライケミカルは、消火剤として使用してはならない。
- (g) : 閉鎖区域は酸蒸気と分解生成成分の一酸化炭素ガスを計測しなければならない。
- (h) : パラキシレンのみに適用。
- (i) : 表中危険性の欄が「S」となる物質(粗製ベンゼンを除く。)及び汚染分類の欄に掲げるX類物質等を含むものを除く。
- (j) : 特定の耐アルコール泡沫のみが有効である。
- (k) : e欄において特定される船型に対する要件は、本編の規定、又は、[海洋汚染防止のための構造及び設備規則 4編 2.2.3](#)の規定の内、何れかによらなければならない。
- (l) : (空欄)
- (m) : 本章に規定される植物油、動物性脂肪、魚油の精製の際に生ずるものに限る。
- (n) : 当該貨物の要件を適用するには、製品がトリグリセリド(炭素数が18の不飽和脂肪酸を含む脂肪酸の炭素数が16から18までのものの混合物に限る。)で構成されていることを確認しなければならない。そうでない場合、より包括的である「廃食用油(トリグリセリド(炭素数が18の不飽和脂肪酸を含む脂肪酸の炭素数が16から18までのものの混合物に限る。))を除く。(植物油の精製の際に生ずるものに限る。))」の要件を適用しなければならない。
- (o) : 当該要件は、海底鉱物資源の探索及び開発に使用される海洋構造物からの汚染された液体の積戻しのみに適用する。
- (aa) : 表中汚染分類の欄に掲げるX類物質等又はY類物質等に該当するものに限る。
- (bb) : 化学廃液を運送する船舶は、輸出国の関係当局が発給した化学廃液運送許可書を当該船内に備え付けていること。

-2. 国際航海に従事しない船舶については、本会が適当と認めるところにより、[表 S17.1](#)に定める一部の最低要件に経過措置を適用することができる。

## 18章 本編の適用を受けない化学品 (IBCコード 18章)

## 18.1 一般

## 18.1.1 適用\*

-1. 表 S18.1 に示す貨物には、本編の規定を適用しないが、これらの貨物は、ある程度の危険性を有するので、船舶に積載する際には、本会の適当と認める安全措置を要求することがある。

表 S18.1 本編の適用を受けない化学品

品名	汚染分類
アセトン	Z
酒類	Z
リンゴ果汁	OS
ブチルアルコール	Z
第二ブチルアルコール	Z
炭酸カルシウム (スラリー)	OS
粘土	OS
石炭	OS
エチルアルコール	Z
グリコース溶液	OS
グリセリンエトキシレート	OS
加水分解水添デンプン	OS
イソプロピルアルコール	Z
カオリン	OS
レシチン	OS
マルチトール溶液	OS
二酸化けい素	OS
糖みつ	OS
その他の液体化学薬品(11), 汚染分類 Z	Z
その他の液体化学薬品(12), 汚染分類 OS	OS
オレンジ果汁 (濃縮)	OS
オレンジ果汁 (非濃縮)	OS
塩化カリウム (水溶液) (濃度が 26 質量%未満のものに限る)	OS
プロピレングリコール	OS
酢酸ナトリウム溶液	Z
炭酸水素ナトリウム (水溶液) (濃度が 10 質量%未満のものに限る)	OS
ソルビトール溶液	OS
スルホン化ポリアクリレート (水溶液)	Z
けい酸テトラエチル (エタノール中, 濃度が 20 質量%以下のものに限る)	Z
トリエチレングリコール	OS
植物性たんぱく質 (水溶液) (加水分解されたものに限る。)	OS
水	OS

(備考)

品名 : 船積書類において、ばら積みするいかなる貨物についてもこの品名を用いること。追加の名称は、品名の後ろに括弧書きで含めても差し支えない。なお、品名は以前に発行した規則で与えられた品名とは同一ではない場合がある。

汚染分類 : 「Z」の文字は、MARPOL73/78 附属書 II に基づき各貨物に指定された汚染の分類を意味する。「OS」は、その貨物の評価の結果、X、Y 又は Z 以外に分類されることが明らかになったことを意味する。

- 2. 一部の液体物質は汚染分類が Z 類に分類されるため、*MARPOL 73/78* 附属書 II の特定の要件の対象となる。
- 3. *MARPOL 73/78* 附属書 II の第 6.3 規則に基づき、汚染分類が Z 類または OS に分類されると査定または仮査定され、かつ、安全上の危険性がない混合液体は、本章の「その他の液体化学薬品」の項目の下、運搬しても差し支えない。

## 19 章

(削除)

## 目次

鋼船規則検査要領 S 編 危険化学品ばら積船	4
S1 通則	4
S1.1 一般	4
S1.3 用語の定義	4
S2 船舶の残存能力及び貨物タンクの位置	6
S2.1 一般	6
S2.2 固定バラスト及び復原性資料	6
S2.3 乾舷甲板下の船外排出管	6
S2.5 損傷の仮定	7
S2.6 貨物タンクの位置	7
S2.7 浸水の仮定	7
S2.8 損傷の基準	9
S2.9 残存要件	10
S3 船体配置	12
S3.1 貨物エリアの隔離	12
S3.2 居住区域, 業務区域, 機関区域及び制御場所	14
S3.3 貨物ポンプ室	14
S3.4 貨物エリア内の場所への交通	16
S3.5 ビルジ及びバラスト設備	18
S3.6 ポンプ及び管の識別	20
S3.7 船首又は船尾荷役設備	20
S4 貨物格納設備	23
S4.2 設計と建造	23
S5 貨物の移送	24
S5.1 配管寸法	24
S5.2 管装置の組立て及び継手詳細	24
S5.4 管装置の試験	25
S5.5 配管	28
S5.6 貨物移送制御装置	28
S5.7 船舶の貨物ホース	29
S6 構造材料	30
S6.1 一般	30
S7 貨物温度制御	31
S7.1 一般	31
S8 貨物タンクの通気装置及びガスフリー装置	33
S8.1 貨物タンクの通気	33
S8.2 タンク通気装置の形式	34

S8.5	貨物タンクガスフリー .....	36
S9	環境制御 .....	37
S9.1	一般 .....	37
S10	電気設備 .....	38
S10.1	一般 .....	38
S10.2	接地 .....	38
S11	防火及び消火 .....	39
S11.1	一般 .....	39
S11.2	貨物ポンプ室 .....	39
S11.3	貨物エリア .....	39
S11.4	特別要件 .....	40
S12	貨物エリアの機械通風装置 .....	41
S12.2	貨物取扱い作業中、通常人が入る区域 .....	41
S12.3	ポンプ室及び通常人が入るその他の閉囲区域 .....	41
S12.4	通常人が入らない区域 .....	42
S13	計測装置 .....	43
S13.1	計測 .....	43
S13.2	ガス検知 .....	44
S13.3	追加要件 .....	44
S14	人身保護設備 .....	45
S14.1	保護装具 .....	45
S14.2	安全装具 .....	45
S15	特定の貨物に対する特別要件 .....	47
S15.2	硝酸アンモニウム水溶液（濃度が 93 質量%以下の水溶液） .....	47
S15.3	二硫化炭素 .....	47
S15.4	ジエチルエーテル .....	47
S15.5	過酸化水素（濃度が 8 質量%を超え 70 質量%以下の水溶液） .....	47
S15.8	酸化プロピレン及び酸化エチレンと酸化プロピレンの混合物（酸化エチレンの濃度が 30 質量%以下のもの） .....	48
S15.10	硫黄（熔融状のもの） .....	48
S15.11	酸 .....	48
S15.13	添加剤により保護される貨物 .....	48
S15.15	ばら積み液体に対する硫化水素検知装置 .....	49
S15.16	貨物の混合 .....	49
S15.17	強化通風要件 .....	49
S15.18	貨物ポンプ室の特別要件 .....	49
S15.19	オーバフロー制御 .....	50
S15.21	温度センサー .....	50
S16	作業に関する規定 .....	51
S16.2	作業要件 .....	51
S17	最低要件 .....	52

S17.1	一般.....	52
S18	本編の適用を受けない化学品 .....	53
S18.1	一般.....	53



# 鋼船規則検査要領 S 編 危険化学品ばら積船

## S1 通則

### S1.1 一般

#### S1.1.1 適用

-1. 貨物の性状を維持するために、ばら積運送する貨物に規則 S 編表 S17.1 に掲げる物質を添加する場合、この添加物については規則 S 編の規定を適用する必要はない。しかし、添加する物質の物性及び量を考慮して、タンクの通気装置、電気設備、計測装置、安全装具等に対し、追加の要求をすることがある。

-2. 規則 S 編 17 章及び 18 章に明記されていないが、IBC コードの規定を適用する必要があると考えられる物質に対する船舶の構造設備は、主管庁の判断による。

-3. 規則 S 編 1.1.1-2.の適用上、国際航海に従事しない危険化学品ばら積船への規則適用については、次の(1)及び(2)によることができる。

(1) 国際航海に従事しない危険化学品ばら積船については、規則 S 編 2.2.3-3.の規定は適用しない。

(2) 2016 年 1 月 1 日前に建造開始段階にあった国際航海に従事しない危険化学品ばら積船については、規則 S 編 2.2.2 の要件に基づき承認された復原性資料に従い、かつ、当該資料に含まれる損傷時復原性計算の計算条件として記載されている貨物又は貨物の比重の範囲内で運送する船舶にあっては、規則 S 編 2.2.3-4.にかかわらず、規則 S 編 2.2.3-1.から-3.の要件を免除することができる。

### S1.3 用語の定義

#### S1.3.1 用語の定義

-1. 規則 S 編 及び本要領 S 編の適用において「隣接」とは、別に定められている場合を除き、面接触、線接触及び点接触のいずれをも含む。

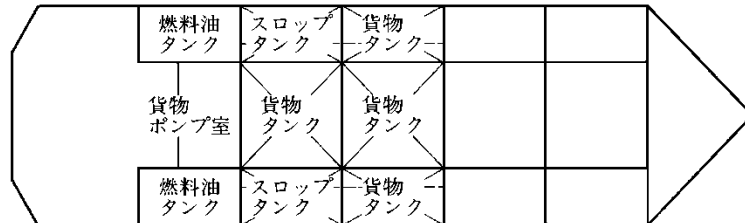
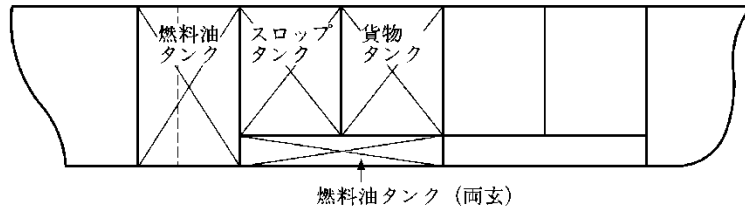
-2. 規則 S 編 1.3.1(5)にいう「貨物エリア」には、図 S1.3.1-1.に示す配置の貨物タンク又はスロップタンクに隣接する燃料油タンクは含まれない。ただし、規則 S 編 3.4 の交通口の要件は適用する。

-3. 規則 S 編 1.3.1(29)にいう互いに「分離」された配管系統とは、次の(1)又は(2)のいずれかをいう。

(1) 相互に完全に独立した配管系統

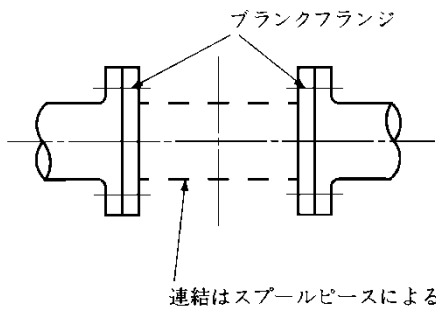
(2) 他の貨物を積むタンクと共通となる配管系統であるが、危険な相互反応を起こす貨物を積む場合、図 S1.3.1-2.に示す〔可〕の例により分離された配管系統は、互いに分離された配管系統とみなせる。分離がこの方法により達成される場合は、オペレーションマニュアルに、その取扱い方法の注意を記載すること。

☒ S1.3.1-1.



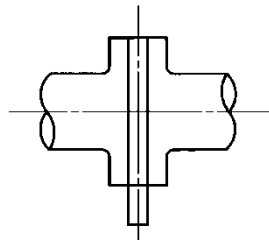
☒ S1.3.1-2.

〔可〕の例

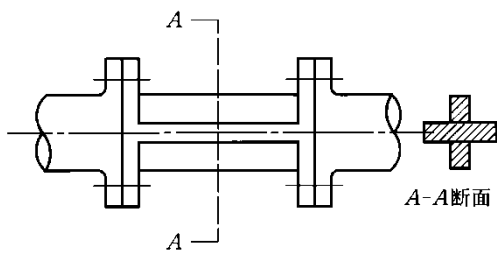


スポールピースの取外し

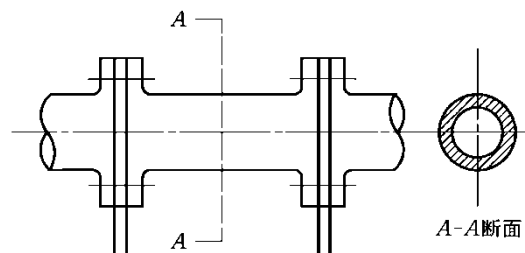
〔不可〕の例



ブランクフランジ又は眼鏡フランジの差込み、又は一重の止め弁



ポピンピースの差込み



二重\*のブランクフランジ又は眼鏡フランジの差込み、又は二重\*の止め弁

\*：何重であっても一切認められない。

## S2 船舶の残存能力及び貨物タンクの位置

### S2.1 一般

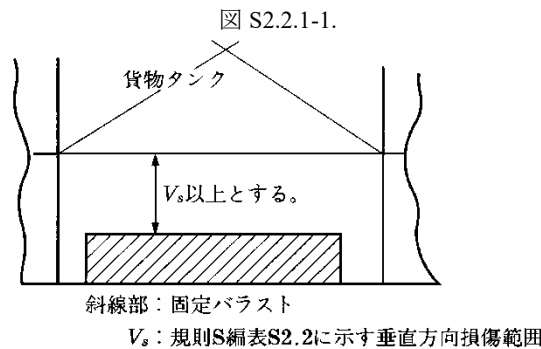
#### S2.1.1 一般

損傷時復原性の計算方法は、IMO 海上安全委員会の 1980 年第 42 会期で承認された「残存条件の統一適用に関する指針 (MSC/Circ.286)」による。

### S2.2 固定バラスト及び復原性資料

#### S2.2.1 固定バラスト

初期復原性の要件を満足できない場合、固定バラストの設置を認めることがある。なおタンク直下に固定バラストを設置する場合、固定バラスト頂部から貨物タンク底面までの距離は図 S2.2.1-1. に示すように船底損傷時の垂直方向損傷範囲  $V_S$  以上とすること。



#### S2.2.3 復原性計算機

- 1. 規則 S 編 2.2.3-1. の規定にいう「IMO が策定した性能基準」とは、次の(1)から(3)に掲げるものをいう。
  - (1) IMO 決議 MSC.267(85) “International Code on Intact Stability, 2008 (2008 IS Code)” の B 編 4 章
  - (2) MSC.1/Circ.1229 “Guidelines for the Approval of Stability Instruments” の附属書 4 節
  - (3) MSC.1/Circ.1461 “Guidelines for Verification of Damage Stability Requirements for Tankers” の 1 編に規定される技術要件
- 2. 規則 S 編 2.2.3-4. の適用上、MSC.1/Circ.1461 “Guidelines for Verification of Damage Stability Requirements for Tankers” の 2 編に規定される運航ガイダンスを参照すること。

### S2.3 乾舷甲板下の船外排出管

#### S2.3.1 船外排出管に取付けられる弁

- 1. 本項の規定は乾舷甲板上第二層目以上の船楼及び甲板室から外板の外に通ずる排出管には適用しない。
- 2. 規則 S 編 2.3.1 の規定の適用に際しては、次の(1)及び(2)に示すところによること。
  - (1) 船楼内の排水管は、D13.4.1-1. の規定による。
  - (2) 排水管の船内開口端は、D13.4.1-2. の規定による。

## S2.5 損傷の仮定

### S2.5.1 仮定最大損傷範囲

規則 S 編 2.5.1-2.の規定に定める損傷の基準の適用上、船首端から  $0.3L_f$  付近で仮定する損傷は、次の(1)及び(2)に示すところによること。

- (1) 船首から  $0.3L_f$  の箇所及びこれより前方に適用する船底損傷範囲（規則 S 編表 S2.2 による。）の場合、損傷は船首端から  $0.3L_f$  の箇所より後方に延長しないものとする。
- (2) 船首端から  $0.3L_f$  の箇所より後方に適用する船底損傷範囲（規則 S 編表 S2.2 による。）の場合、損傷範囲は船首から  $0.3L_f - 5.0m$  の箇所まで延長するものとする。

## S2.6 貨物タンクの位置

### S2.6.1 貨物タンクの配置

規則 S 編 2.6 の貨物タンク配置要件にかかわらず、貨物ポンプ室のビルジ又はタンク洗浄水は、どの貨物タンクに投入してもよい。

### S2.6.2 貨物タンクに設けるサクシオンウェル

-1. サクシオンウェルの面積は、必要に応じて貨物ポンプ、サクシオンパイプ、弁、加熱管等を設置するために必要な面積及び十分な吸引及びクリーニングと保守に必要なすき間が確保できる面積よりも大きくしないことが望ましい。

（注）MARPOL 73/78、附属書 II の 12 規則の要件も考慮すること。

-2. タイプ II 船にあっては、規則 S 編 2.6.2 に定める要件を満足するサクシオンウェルであっても外板から  $760\text{ mm}$  以上離して設けること。

## S2.7 浸水の仮定

### S2.7.6 平衡用設備

規則 S 編 2.7.6 にいう「水平調整用管」は、次による。

- (1) この設備は、 $0.1\text{ m}$  の最大復原挺及び平衡状態から  $20$  度の範囲での  $GZ$  面積  $0.0175\text{ m} \cdot \text{rad}$  を確保するためにのみ使用することが認められる。この設備を使用していない状態で、損傷後、横傾斜角度及び正の復原力範囲の規定を満足すること。
- (2) この設備を使用する前の復原挺曲線を決定する場合、次のとおり仮定すること。（図 S2.7.6-1.参照）
  - (a) 損傷区画の貨物又は消費液体はすべて流出している。
  - (b) 損傷区画は外側の水線まで海水で満たされている。
  - (c) 水平調整用管が閉鎖されている。
- (3) 水平調整に対する所要時間は、 $15$  分以内とすること。
- (4) 水平調整に用いる配管の断面積  $A$  は、次のとおりとすること。

$$A \geq 7.5 \frac{V}{\sqrt{H}} (\text{cm}^2)$$

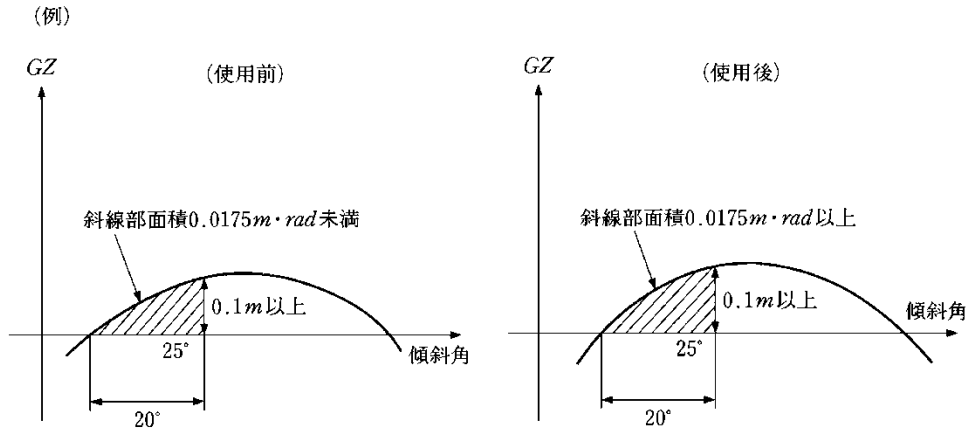
ただし、

$V$  : 浸水区画に流入すると予想される量 ( $\text{m}^3$ )

$H$  : 損傷前喫水線から管の中心線までの高さ ( $\text{m}$ )

- (5) 浸水が同じレベルで進行するように両舷の区画を大きなダクトで連結することは、旋回時の傾斜モーメントを増大させるので好ましくない。

図 S2.7.6-1.



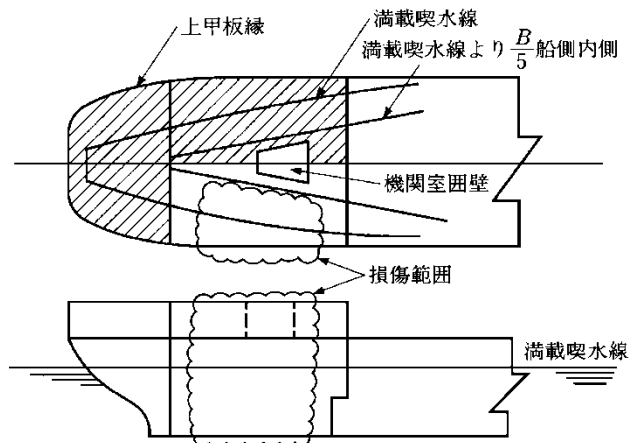
### S2.7.8 船樓の浮力

-1. 規則 S 編 2.7.8 において、機関区域が 1 区画浸水として扱われる船側損傷の場合、船尾楼に対しては機関室以外の区画の損傷範囲が適用されるため、例えば、図 S2.7.8-1. に示すように水密隔壁が船尾楼内に配置されない限り、機関室周囲の船尾楼内区画で水密隔壁に囲まれた区画を予備浮力として取り扱うことはできない。ただし、規則 S 編 2.8.2 の規定により、小型船に対する特別規定の取扱いで、主管庁が特別の緩和措置として認める場合はこの限りでない。

また、機関室隔壁がナックルしている場合、図 S2.7.8-2. に示すように機関室を垂直輪切りし、その最前端及び最後端直上の範囲を船楼区画損傷範囲とする。

-2. 規則 S 編 2.7.8(2) において、水密滑り戸は本編に他に規定のない限り、規則 C 編 1 編 2.2.2 の要件を満足するものとし、その遠隔操作は、安全にかつ迅速に近づける場所から行えること。また、残存復原性の規定最小範囲内に水没する風雨密の開口は、平衡状態において確実に閉鎖できること。

図 S2.7.8-1.



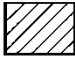

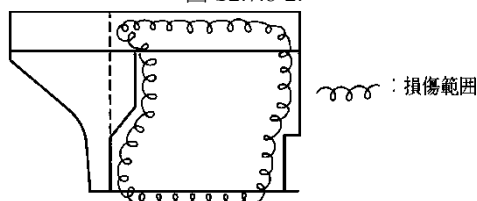
 : 浮力に算入できる区画  
 : で示す隔壁は水密であること。

図 S2.7.8-2.



**S2.8 損傷の基準**

**S2.8.1 仮定損傷範囲**

-1. 規則 S 編 2.8.1(3)及び(5)において機関室前後端隔壁の階段部の取扱いは図 S2.8.1-1.による。

-2. 規則 S 編 2.8.1(6)において、「本会の定めるところによる。」とは、機関室のみの浸水状態で規則 S 編 2.9 の残存要件を満足するか、又は以下の要件を満足することをいう。

なお、機関室囲壁が水密構造である場合は、船尾楼の機関室周囲区画を予備浮力として扱ってよい。戸を設ける場合、船尾楼甲板からの遠隔操作水密滑り戸とすること。

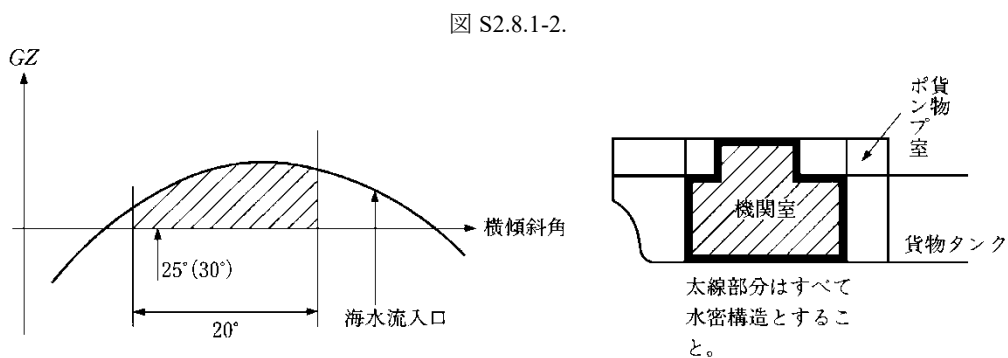
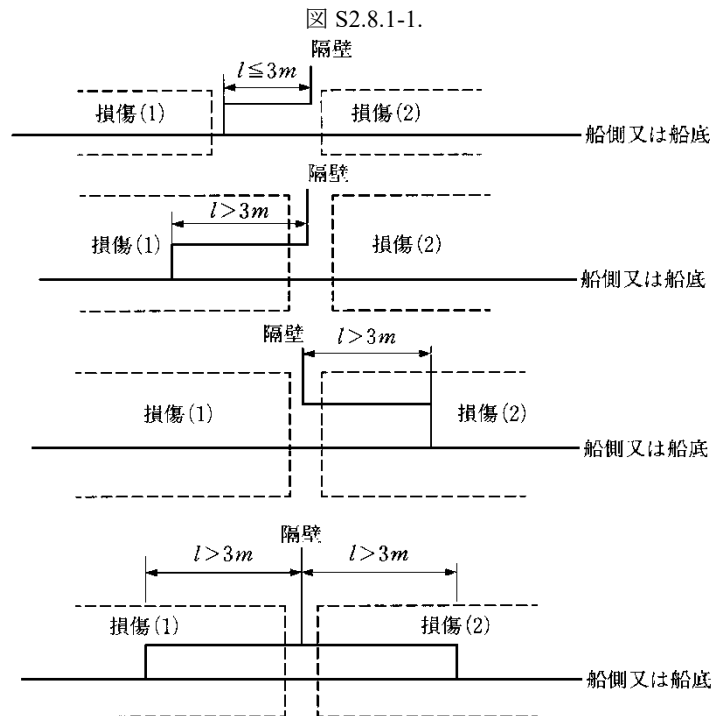
(1) 浸水後の最終平衡状態及び 25 度（甲板側線が水没しない場合は 30 度）の間の任意の点から 20 度の範囲内での復原挺曲線の正の部分の面積が、

(a)  $70m \leq L_f < 125m$  の場合： $0.0175 m \cdot rad$  以上

(b)  $L_f < 70m$  の場合： $0.0088 m \cdot rad$  以上

(2) 海水流入口的位置は、規則 S 編 2.9.3(1)による。

(3) 横傾斜角度は、規則 S 編 2.9.2(2)による。

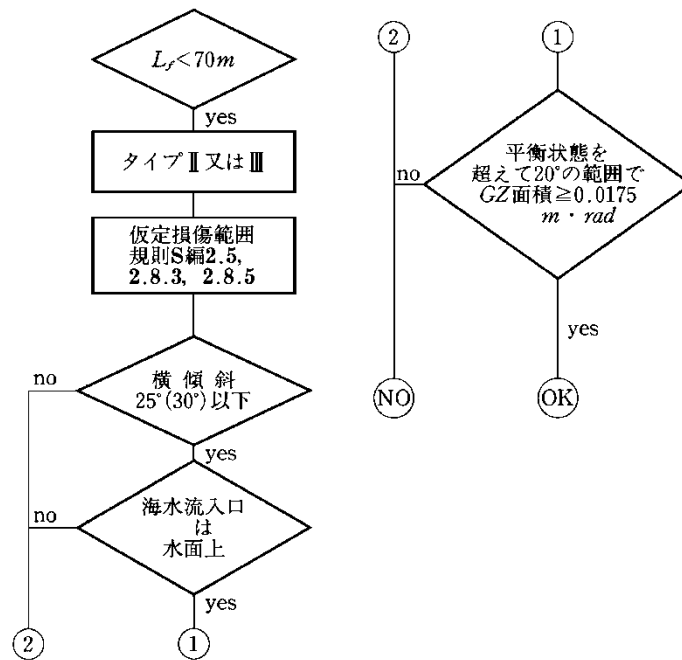


S2.8.2 代替措置

規則 S 編 2.8.2 にいう「特別の緩和措置」は、次による (図 S2.8.2-1.参照)。

- (1) タイプ I 船については認められない。
- (2) 小型船とは  $L_f < 70 m$  のものをいう。
- (3) タイプ III 船の機関室浸水 (規則 S 編 2.8.1(6)) を除き、次による。
  - (a) 仮定損傷範囲は、規則 S 編 2.5, 2.8.1(3) 及び 2.8.1(6) による。
  - (b) 海水流入口、横傾斜角度は規則 S 編 2.9.2 及び 2.9.3 による。
  - (c) 浸水後の最終平衡状態において、最終平衡状態から 20 度の復原範囲内での復原挺曲線下の面積は、 $0.0175 m \cdot rad$  以上であること。
  - (d) GZ の最大値については規定しない。
  - (e) 前(2)にいう「小型船」であり、航路を制限する条件で登録を受ける船舶(船級符号に “Coasting Service” 又は “Smooth Water Service” 等を付記するもの)に対しては、上記(c)中の「最終平衡状態から 20 度の復原範囲内での復原挺曲線下の面積」を「復原挺曲線の正の部分の面積」として差し支えない。

図 S2.8.2-1.



S2.9 残存要件

S2.9.2 浸水のすべての段階における残存基準

-1. 規則 S 編 2.9.2(1)にいう水密滑り戸は、本編に他に規定のない限り、規則 C 編 1 編 2.2.2 の要件を満足するものをいう。

-2. 規則 S 編 2.9.2(3)にいう「本会の定めるところ」は、次による。

通常の場合、最終状態が厳しいと考えられるが、場合によっては損傷区画の海水との入替わりの中間段階でより厳しい状態が起こる可能性があるため、本会が特に要求する場合は、中間段階における復原性の検討を行うこと。

S2.9.3 最終平衡状態における残存基準

-1. 規則 S 編 2.9.3(1)において、最小復原性範囲内 (20 度) で浸水可能な風雨密の開口は、損傷後の最終平衡状態において確実に閉鎖できること。また、甲板没水のため、又は大横傾斜のため安全に近づけない場合は不可とする。ただし、フロート式等の没水時の自動閉鎖機構を持つ空気管は認められる。

-2. 浸水後の最終平衡状態における残存要件は、図 S2.9.3-1.による。

-3. 規則 S 編 2.9.3(1)の規定の適用上、「風雨密に閉鎖し得る他の開口」には、規則 C 編 1 編 14.12.3.1-3.又は規則 CS 編 21.6.5-2.に従って風雨密の閉鎖装置を備える通風筒であっても、運航上の理由から、機関室又は非常用発電機室 (非常用





## S3 船体配置

### S3.1 貨物エリアの隔離

#### S3.1.1 貨物又は貨物残留物を積載するタンクの隔離

貨物タンク及びスロップタンクは居住区域、業務区域、機関区域等との線接触、点接触も認められない。また、斜板により接触箇所を分離する方法も認められない。

#### S3.1.2 他の貨物と危険な反応をする貨物の隔離

危険な相互反応を起こす貨物を同時積載する場合、[図 S3.1.2-1](#)に示す配置は認められない。

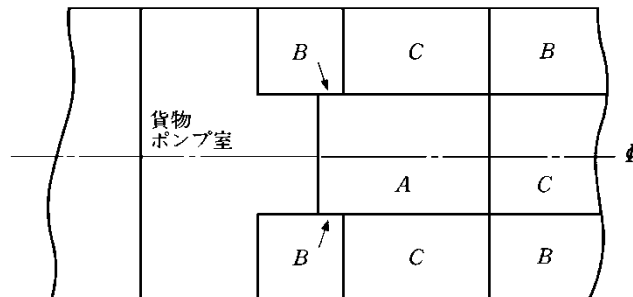
なお、相互反応貨物の隔離の要件に限り、[図 S3.1.2-2](#)に示す線接触及び点接触が認められる。

貨物管が共通管の場合、トンネルを設けるか、又は[図 S3.1.2-3](#)に示すような配置にする場合を除き、危険な相互反応をする貨物タンクを通してはならない。

#### S3.1.3 貨物管の配置

貨物管は、[規則 S 編](#)で示される区域のほか、燃料油タンク、清水タンク、制御室等の区画内を貫通させないこと。

図 S3.1.2-1.

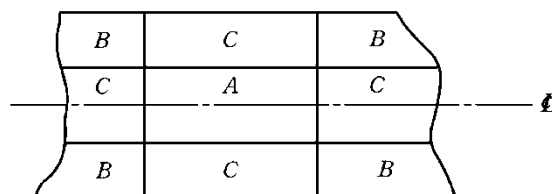


備考：

A と B は危険な相互反応を起す。(矢印は面接触を示す)

A と C 及び B と C はそれぞれ危険な相互反応を起こさない。

図 S3.1.2-2.

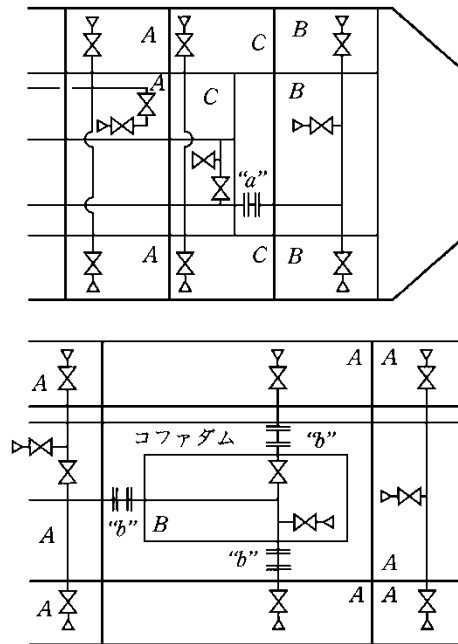


備考：

A と B は危険な相互反応を起す。

A と C 及び B と C はそれぞれ危険な相互反応を起こさない。

図 S3.1.2-3.



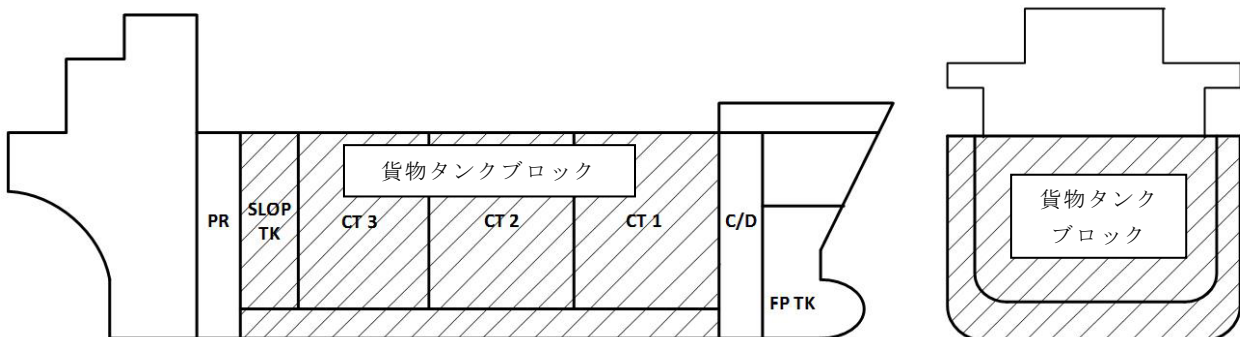
注

- (1) “a”部及び“b”部は規則 S 編 13 に示した方法により、コファダム、空所内で分離すること。タンク内における分離は認められない。
- (2) A と B は危険な相互反応をする貨物
- (3) A と C 及び B と C はそれぞれ相互反応しない安全な組合せの貨物。ただし、この場合、貨物 A の荷役後、“a”、“b”のスプールピースを接続し、貨物 B を荷役するという方法は認められないので、上記のような方法で分離されたタンクの荷役には独立貨物ポンプ等が必要となる。

### S3.1.5 燃料タンクの配置

- 1. 規則 S 編 3.1.5 の規定は、他の規定により燃料タンクに隣接して積載することが禁止される貨物を積載する計画のある貨物タンクに対して、燃料タンクを隣接して配置することを認めるものではない。
- 2. 規則 S 編 3.1.5 にいう「毒性を有する貨物」とは、規則 S 編表 S17.1 の k 欄で毒性ガス検知器が要求されているものをいう。
- 3. 規則 S 編 3.1.5 に定義する「貨物タンクブロック」の例を図 S3.1.5-1.に示す。

図 S3.1.5-1. 貨物タンクブロックの例



SLOP TK : スロップタンク  
CT1/2/3 : NO.1/2/3 貨物タンク

PR : 貨物ポンプ室  
C/D : コファダム  
FP TK : 船首部タンク

## S3.2 居住区域，業務区域，機関区域及び制御場所

### S3.2.1 配置

- 1. 規則 S 編 3.2.1 の適用上，塗料庫については，その仕様に関わらず，貨物エリア内に配置しないこと。
- 2. ガス密甲板で仕切られ，適当に通風されれば電氣的危険区画ではないので，図 S3.2.1-1. に示すように船尾部の貨物タンクに隣接する燃料油タンクの上方に居住区域，業務区域又は制御場所を配置することは認められる。



### S3.2.2 空気取入口及び開口の配置

開口位置については，規則 S 編 3.2.3，3.7，3.8.3，8.2.2，12.2.5 及び 15.12 の要件による。

### S3.2.3 居住区域，業務区域及び機関区域並びに制御場所への諸開口

- 1. 居住区域，業務区域及び機関区域の機械通風装置の空気排気口についても本規定が適用される。(規則 S 編 3.2.2，3.7.4，8.2.4 及び 15.12.1 の空気排出口にも S3.2.3 の要件を適用する。)
- 2. 扉を設けることのできる区画は，貨物装置及び安全装具格納室，貨物制御室及び除染シャワー室のみに限られる。これらの区画は，図 S3.2.3-1. に示すように居住区域，業務区域及び制御場所に至る通路を有しておらず，かつ，居住区域等と接する囲壁，床及び天井に「A-60」級の防熱が施されていること。
- 3. 操舵室のガス密の窓及び扉は，パッキン付きで，かつ，締付け金具付きのものとする。これらの窓，扉及び旋回窓には  $2.0 \text{ kg/cm}^2$  の射水試験が要求される。旋回窓のガス密を図るため，旋回窓に追加して締付け金具付きの窓を設けるか，又は旋回していないときに窓ガラスを締付けてガス密にできる装置とすること。
- 4. 貨物の種類にかかわらず，危険化学品ばら積船には，居住区域，業務区域及び制御場所を含め，甲板室に甲板上に溢れた貨物が侵入することを防止するため，図 S3.2.3-2. に示すような甲板室前端にコーミングを設ける。コーミングの甲板からの高さは  $150 \text{ mm}$ ，舷側厚板の上縁上  $50 \text{ mm}$  又は甲板上面付縦通材上面から  $50 \text{ mm}$  のいずれか大きい値とする。
- 5. 規則 S 編 3.2.3 の適用上，当該規定を満足することが実行不可能又は不合理な場合にあっては，規則 H 編 4.2.3-2，-4. 及び -5. に規定する危険場所に発火源となり得るものが設置されないことを条件として，貨物エリアに面する入口，空気取入口及び開口を設けることが認められる。この場合，IEC 60092-502 に適合する防爆形電気機器は発火源とはみなされない。

## S3.3 貨物ポンプ室

### S3.3.1 貨物ポンプ室の配置

貨物ポンプ室に通常人員が配置される場合及び貨物ポンプ室が特に大きい場合には，追加の脱出経路が要求される。この場合，暴露甲板に通じる 2 系統の脱出経路が望ましい。

### S3.3.2 救命用吊上げ設備

貨物ポンプ室から救命索で吊り上げるための恒久的設備は，次の規定による。

- (1) 暴露甲板上から 1 人で操作できること。
- (2) 暴露甲板上に吊り上げられること。
- (3) 吊上げ能力は  $255 \text{ kg}$  以上であること。

図 S3.2.3-1.

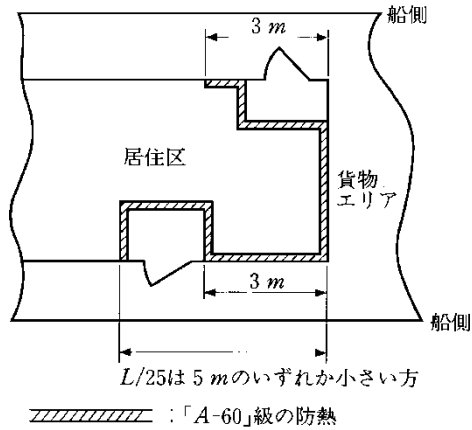
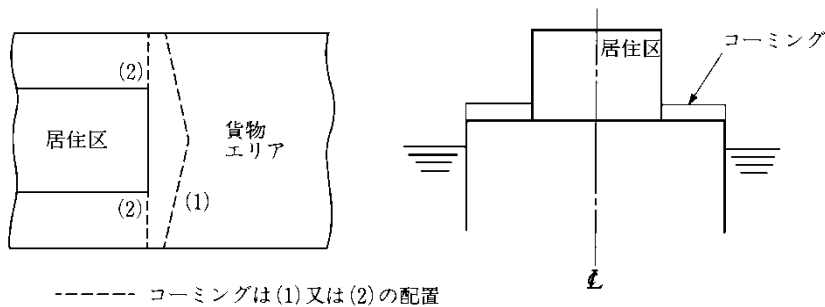


図 S3.2.3-2.



### S3.3.4 交通用はしご

貨物ポンプ室内に設けられるはしごの水平面に対する角度は 60 度以内とすること。

### S3.3.5 貨物及びビルジ等の排出設備

-1. 腐食性物質、相互反応物質、禁水性物質等漏洩により、構造部材の腐食又はポンプ室内で他のビルジとの混合による危険のおそれがある貨物を取扱うポンプ、弁等には、危険性に応じた適当なビルジ処理設備を備えること。例えば、危険な相互反応をする貨物を取扱うポンプ同士のビルジ処理施設はそれぞれ独立なものによることが考えられる。相互反応貨物を同一貨物ポンプ室で扱う場合は、同時荷役を避け、完全にビルジ処理が終了してから次の荷役を行うこと。

-2. 規則 S 編 3.3.5 に規定する「スロップタンク」は次の(1)から(5)によること。

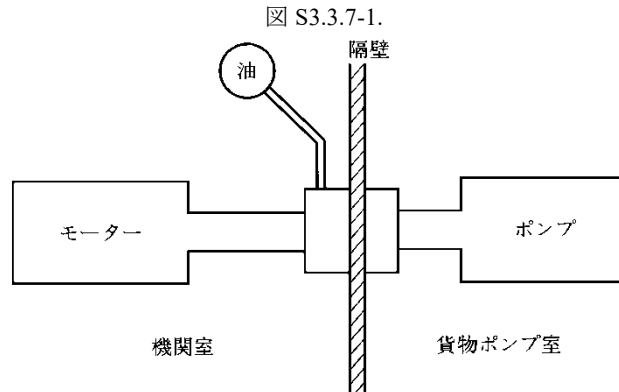
- (1) 貨物タンクと兼用する場合は貨物タンクと同様の規定が適用される。
- (2) 貨物が積載されず、ビルジ又はタンク洗浄水のみが投入される場合、これらに含まれる貨物の種類にかかわらず、船型（貨物タンクの配置のみ）要件は適用されない。ただし、船型以外の最低要件については次の(a)、(b)及び(c)による。
  - (a) 通気装置、電気設備及び計測装置に関しては、スロップ中に含まれる貨物に要求される要件のうち最も厳しいものに適合すること。
  - (b) タンクの環境制御及び特別要件に関しては、スロップ中に含まれる貨物に適用されるすべての要件を満足すること。
  - (c) タンク型式に関しては、スロップタンク中に含まれる貨物に要求される要件を満足すること。
- (3) 規則 S 編 15.12 の適用を受ける有毒物質を積載したタンクの洗浄水及びこれらの物質の荷役に供される貨物ポンプ室のビルジを貯蔵するスロップタンク並びにこれに接続する諸管装置には、規則 S 編 15.12 を全面適用する。
- (4) 危険な相互反応をする貨物を 2 種類以上同時に積載する場合、これらの貨物を含むタンク洗浄水及びビルジは、同一のスロップタンクに積載してはならない。したがって、危険な相互反応をする貨物で同時に積載されるものと同じ数のスロップタンクを設けること。その場合、貨物タンクをスロップタンクとして使用する場合には、当該貨物タンクはスロップタンクとしてポンプ、管装置を設けたものであること。
- (5) スロップタンクの容量については特に規定はないが、海洋汚染防止のための構造及び設備規則 3 編の適用を受ける油を運送する船舶のスロップタンクの容量は海洋汚染防止のための構造及び設備規則 3 編 3.3.1-3. に適合すること。

### S3.3.6 貨物ポンプ室の吐出側圧力計

規則 S 編 3.3.6 でいう「貨物ポンプ」とは、貨物ポンプ、タンククリーニングポンプ、ビルジポンプ等、貨物及び貨物を含む液体を扱うポンプ一般をいう。

### S3.3.7 駆動軸貫通部のガス密性

油潤滑装置によりガス密を保つ場合、定期的にグリースを注入する形式の軸封装置は認められず、連続的にガス密を保てるものでなければならない。これらの軸封装置は、貨物ポンプ室の外側に設けるものとする。図 S3.3.7-1. にその例を示す。



## S3.4 貨物エリア内の場所への交通

### S3.4.1 一般

-1. 独立タンクを格納するホールドスペースに直接開口を有する区画は、貨物エリアの定義にかかわらず、規則 S 編 3.4 の規定を適用する。貨物タンクに面接触、線接触又は点接触する燃料油タンク及び貨物ポンプ室直下の燃料油タンクは、貨物エリアには含まれないが、本項の適用を受ける。

(1) 貨物タンクに隣接又は線接触若しくは点接触する燃料油タンク (図 S3.4.1-1. 参照)

交通口は、本項の適用を受け、出入りは貨物エリア内からとする。

(2) 貨物ポンプ室直下の燃料油タンク (図 S3.4.1-2. 参照)

交通口は、本項の適用を受け、出入りは貨物の漏洩を考慮し貨物エリア内からとする。

(3) 図 S3.4.1-3. に示す燃料油タンクについては、本項は適用しない。出入りは貨物エリア内からが望ましい。

-2. 二重底等の出入口に関しては、次によること。

二重底又は類似の区画には、原則として 2 系統の出入口を設けること。ただし、容易に交通ができ、意識不明者を救出できることを条件とし、比較的小さな区画については、1 系統のみの出入口が認められる (図 S3.4.1-4. 参照)。ダクトキールについては両端に出入口を設け、かつ、60 m を超えない間隔で暴露甲板に通じる開口を設けること。

-3. 独立型貨物タンクへの出入口は、次によること。

独立型貨物タンクは、図 S3.4.1-5. に示すように暴露甲板より上にトランク又はドームを突出させ、その頂部に貨物タンクハッチを設けること。暴露甲板より下の部分の貨物タンク壁 (斜線部) にはいかなる開口も設けてはならない。

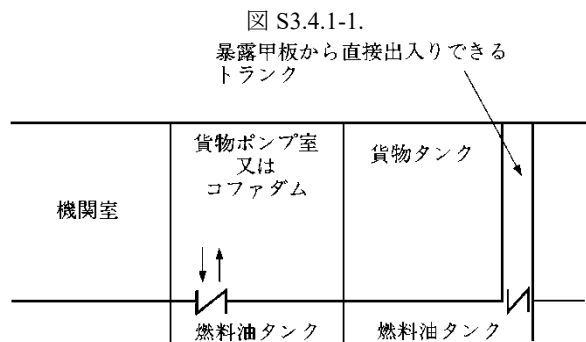
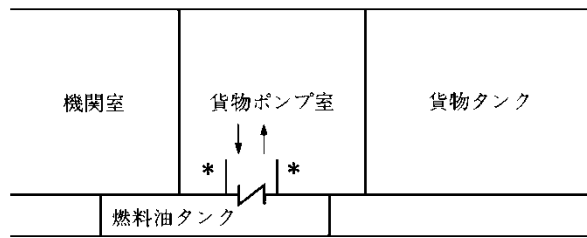


図 S3.4.1-2.



注：

\*： 適当な高さのコーミング

図 S3.4.1-3.

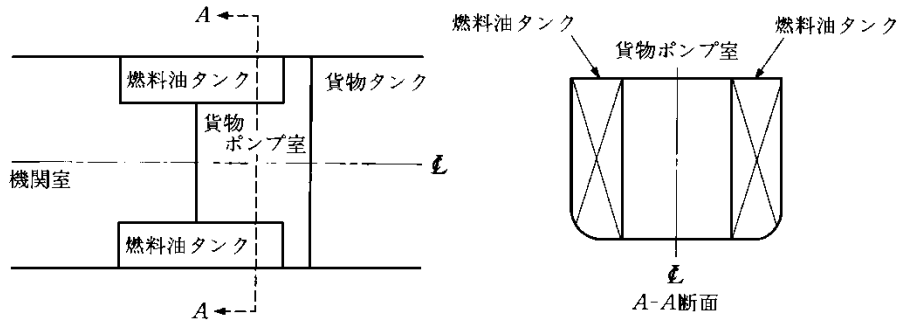
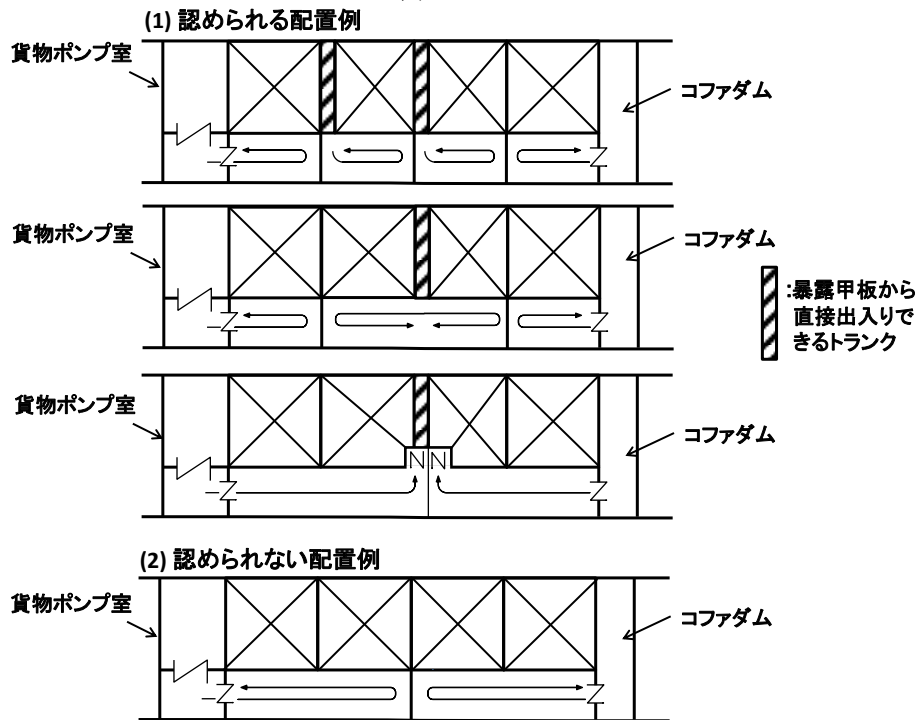
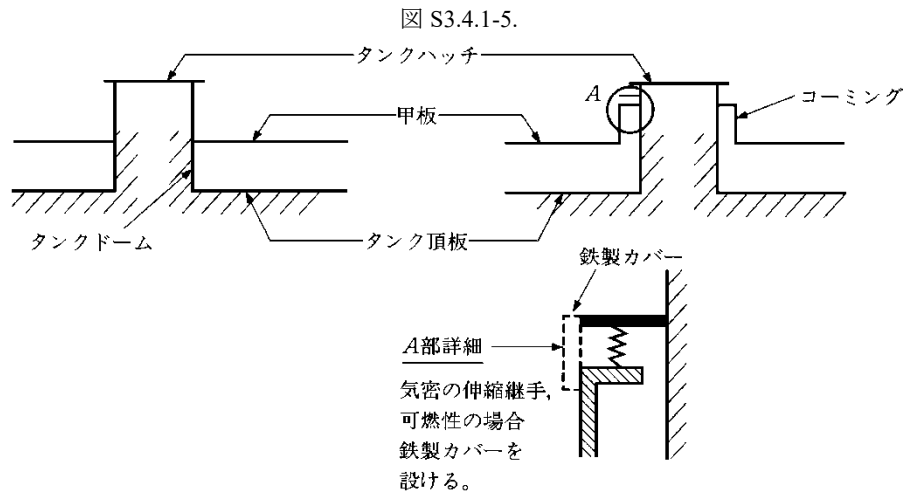


図 S3.4.1-4.



(備考)

貨物タンクの下に二重底があつては、(1)のように出入口からの往復の距離が貨物タンクの2倍以下のものにする。



### S3.4.2 水平な交通口の最小開口寸法

最小開口寸法は  $600\text{ mm} \times 600\text{ mm}$  とし、その四すみに適当な丸みを付けること。

### S3.4.3 垂直な交通口の最小開口寸法及びその配置

交通用の開口については、次によること。

- (1)  $600\text{ mm} \times 800\text{ mm}$  の開口は長径を垂直方向にとること。ただし、構造上長径を垂直方向にとることが困難な場合は、水平方向にとっても差し支えない。
- (2) 交通用の開口及びその周辺には、交通路の確保の妨げとなる管又は他の艤装品を配置しないこと。

### S3.4.4 開口寸法の軽減

航路を制限する条件で登録を受ける船舶（船級符号に“Coasting Service”又は“Smooth Water Service”等を付記するもの）に対しては、開口の大きさは、次の(1)から(3)によること。

- (1) 上下方向交通用の水平開口（H） $600\text{ mm}$  以上 $\times$  $600\text{ mm}$  以上
- (2) 横方向交通用の垂直開口（V） $600\text{ mm}$  以上 $\times$  $800\text{ mm}$  以上
- (3) (1)及び(2)にかかわらず、国際航海に従事しない小型船（船の長さ  $70\text{ m}$  未満の船舶）については、表 S3.4.4 によること。

## S3.5 ビルジ及びバラスト設備

### S3.5.1 一般

-1. 貨物タンクに隣接する専用バラストタンクの排水は、図 S3.5.1-1.に示すように機関区域内的のバラストポンプを使用し、貨物ポンプ室内のエダクタを通して船外排出することができる。この場合、バラストポンプとエダクタの間には逆止弁を設け、かつ、貨物区域内の暴露甲板上にスプールピースを設けること。

-2. 規則 S 編 3.5.1 にいう「タンク甲板上から注入することができ、かつ、逆止弁を設ける場合」とは、特に本会が適当と認める場合を除き、図 S3.5.1-2.に示すように暴露甲板からの注水のみで使用されるが排出には使用されないラインで、暴露甲板上に止め弁を設けるか、又は暴露甲板上から操作できる止め弁を設け、かつ、逆止弁を設ける場合をいう。また、いかなる場合も管系の配置に際しては、管系の損傷により損傷時復原性の要件を満足できなくなったり、危険なバラスト又は貨物が他の区画へ漏洩すること等の事態が生じないように十分考慮すること。

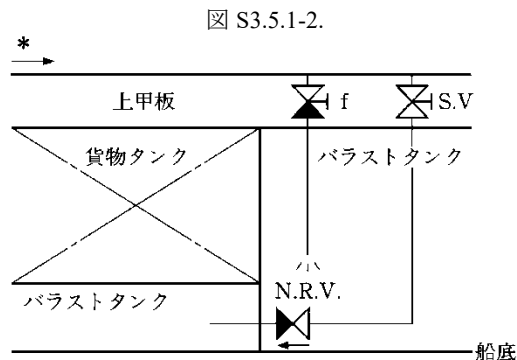
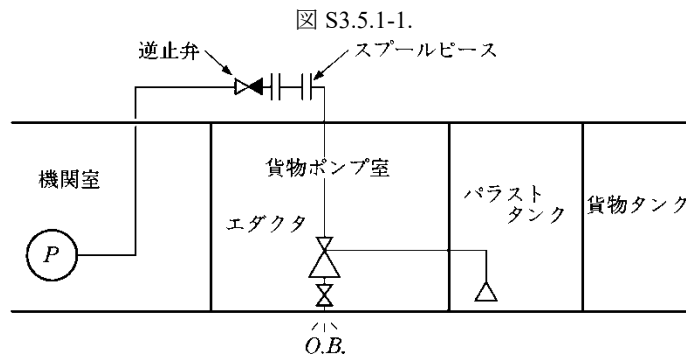
表 S3.4.4 小型船の通路の開口寸法

	対象区域	開口の最小寸法 (単位 : mm)
一体型タンク船	貨物タンク	H; 600×600, V; 600×800
	貨物タンクに隣接する空所*	H; 500×500, V; 500×650
	規則 S 編 15.12 の規定の適用される貨物及び毒性ガス検知を要求されている貨物を積むタンク隣接の WBT**	H; 500×500, V; 500×650
	貨物タンクに隣接する WBT (上覧に掲げる区域を除く。)	H; 450×450, V; 450×550
	貨物タンクに隣接する又は貨物ポンプ室直下の FOT	H; 450×450, V; 450×550
	貨物ポンプ室	H; 600×600, V; 600×800
独立型タンク船	貨物タンク	H; 600×600, V; 600×800
	貨物タンクに隣接する区画 (検査時に人間が入り点検する構造の貨物タンクの周囲に限る。)	H; 500×500, V; 500×650, 間隙 船底; 600, 船側; 450
	貨物タンクに隣接する区画 (検査時にタンク持ち上げ等により必要な検査を行う構造の貨物タンクの周囲に限る。)	最小寸法は要求しない。
	貨物タンク倉に隣接する空所*, WBT, FOT	H; 450×450, V; 450×550
	貨物ポンプ室	H; 600×600, V; 600×800

備考

\* 空所には、コファダム、ボイドタンク、交通用トランク、パイプトンネル及び貨物室以外のポンプ室を含む。

\*\* この WBT への唯一の通路に当たる WBT も含む。



注

\*: 機関室内のポンプにより注水のみがなされるライン

N.R.V.: 逆止弁

S.V.: 止め弁

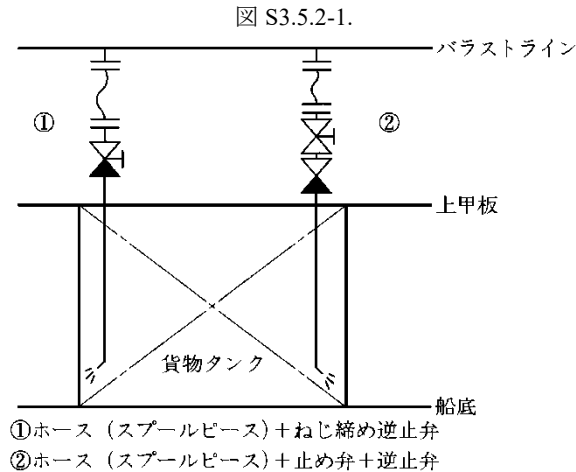
f: 止め弁+逆止弁又はねじ締め逆止弁



### S3.5.2 貨物タンクへのバラスト注水

-1. 規則 S 編 3.5.2 にいう「注水管が貨物タンク又は貨物管と恒久的に連結されておらず、かつ、逆止弁が設けられている場合」は、図 S3.5.2-1.によるものとする。この場合、暴露甲板からのみの注水に限られ、スプールピース又はホース及び止め弁並びに逆止弁が要求される。

-2. 前-1.により甲板位置から注水する場合において、貨物タンク内の配管については、静電気の発生を最小にするようタンク底部付近まで注水管を延長すること。



### S3.5.3 貨物エリアのビルジ排水設備

貨物又は貨物残留物を格納しているタンクから二重の隔壁で仕切られたボイドスペース、二重底タンク及びバラストタンクなどの区画でも貨物又は貨物残留物を扱う管が通る場合、当該区画のビルジ貨物区域内で扱うこと。

## S3.6 ポンプ及び管の識別

### S3.6.1 ポンプ及び管の識別

規則 S 編 3.6 にいう「マーク」は、はがれにくいテープ又はペンキで各パイプを明確に識別できるものであること。

## S3.7 船首又は船尾荷役設備

### S3.7.1 一般

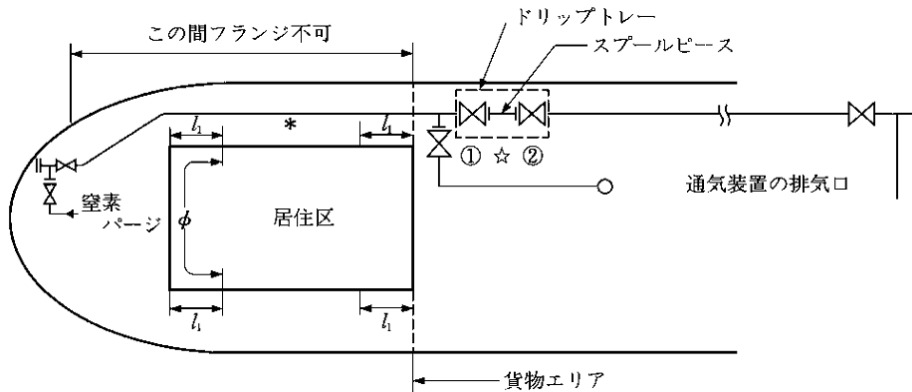
船首又は船尾荷役設備の配置は、図 S3.7.1-1.を標準とする。

### S3.7.4 居住区域、業務区域、機関区域及び制御場所への諸開口

居住区域、業務区域、機関区域及び制御場所への入口、空気取入口及びロープハッチ、機関室囲壁の開口、脱出通路の開口等すべての開口は図 S3.7.4-1.に斜線で示す範囲外に配置すること。

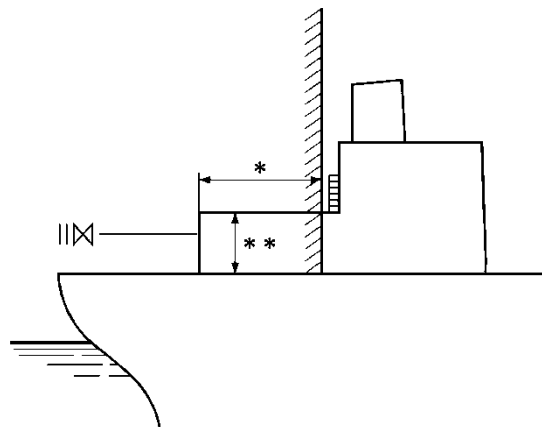
なお、船楼の標準高さは、表 S3.7.4-1.によること。なお、中間の長さに対応する標準高さは、一次補間法によって求めるものとする。

図 S3.7.1-1.



- $l_1$ :  $L/25$  又は  $3\text{ m}$  いずれか大きい方、ただし、 $5\text{ m}$  を超える必要はない。
- \*: 入口、空気取入口、開口等を設けてよい範囲。
- $\phi$ : 同上を設けてはならない範囲。ただし、固定式丸窓は可。
- 弁①: **規則 S 編 3.7.3(1)**により要求される止め弁であり、弁②は、スプールピースの取付け、取外しに必要な止め弁を示す。
- ☆: スプレーシールドを弁及びスプールピースに設けること（持運び式でもよい）。

図 S3.7.4-1.



注

- \*:  $L/25$  又は  $3\text{ m}$  のうちいずれか大きい方。ただし、 $5\text{ m}$  を超える必要はない。
- \*\* : 1966 年国際満載喫水線条約に定める船楼の標準高さ以上とすること。

表 S3.7.4-1. 標準の高さ (m)

$L$ (m)	低船尾楼	その他の船楼
30 以下	0.90	1.80
75	1.20	1.80
125 以上	1.80	2.30

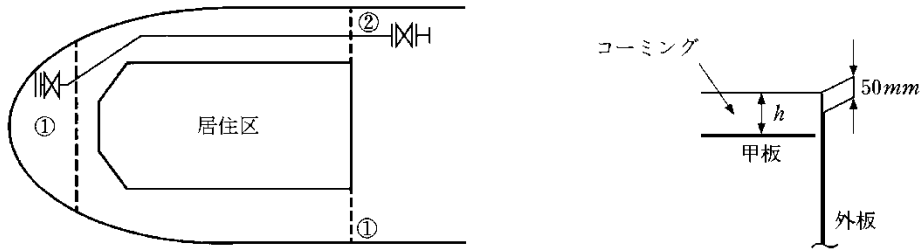
### S3.7.6 脱出経路

**規則 S 編 3.7.6** という「脱出経路」とは、機関区域からの脱出経路をいう。

### S3.7.7 スピルコーミング

**規則 S 編 3.7.7** という「適当な高さの連続したコーミング」とは、**図 S3.7.7-1**のように荷役設備の箇所には設ける甲板からの高さが  $150\text{ mm}$  又は舷側厚板の上縁上  $50\text{ mm}$  のいずれか大きい方のコーミングをいい、船の幅方向に連続して設けること。

図 S3.7.7-1.



(注) ①のコーミングは、本規定により要求されるものであり、また、②のコーミングは、S3.2.3により要求されるコーミングである。

### S3.7.9 消火設備

貨物エリアに要求される泡消火装置のモニタ及び泡放射器を各 1 台設けること。泡放射器接続の消火栓は、消火剤を有効に放出できる範囲内に配置し、泡放射器は迅速に利用出来る場所に設備しておくこと。

## S4 貨物格納設備

### S4.2 設計と建造

#### S4.2.1 一般

規則 S 編 4.2.1(2)の適用にあたって、次によること。

- (1) 規則 C 編を適用する船舶の場合、規則 C 編 1 編 10.9 によること。
- (2) 規則 CS 編を適用する船舶の場合、貨物タンクに積付率 20%~80%の半載を行う場合、スロッシングを考慮した構造強度としなければならない。ただし、タンクの長さが 10 m 又は船の乾舷用長さ $L_f$ の 10%のうちいずれか大きい方の値を超えない場合は、スロッシング荷重を考慮しなくて差し支えない。

## S5 貨物の移送

### S5.1 配管寸法

#### S5.1.6 管系の設計基準

-1. 規則 S 編 5.1.6-1.において、ステンレス鋼管の最小厚さは一般的に以下による。

バラスタタンクを貫通する貨物管：

スケジュール 40

その他の貨物管：

スケジュール 20S

ただし、最小厚さは規則 S 編 5.1.1 の内圧による管厚の要件を満足すること。

-2. 規則 S 編 5.1.6-2.に規定される「機械的強度の必要な場合」の保護についての取扱いは、次による。

- (1) 通常使用される鋼管には保護は必要ない。
- (2) アルミニウム製管、抗張力に応じて肉厚を薄くしたステンレス鋼管等で、外的衝撃に弱いと考えられるものを使用する場合には、適当な保護が必要である。
- (3) マニホールドは鋼管とすることが望ましい。
- (4) 隔壁又は甲板貫通部の管、上甲板上高い箇所に配置された管、マニホールド部のローディングアームの荷重を受ける管等は必要に応じて増厚を要求することがある。

-3. 規則 S 編 5.1.6-3.にいう「フランジ、弁及びその他の取付け物」において、仕切弁及び伸縮継手を使用する場合は次による。

- (1) 規則 D 編の規定に適合するものであること（1類、2類管系とも）。
- (2) 特に品質保持が必要と認められる貨物を積載したタンク内の貨物管装置には伸縮継手の使用は認められないため、管系の伸縮はU字ベント等で逃がすこと。
- (3) 弁座、シール部等の材料は、使用を禁止されたものでないこと。

### S5.2 管装置の組立て及び継手詳細

#### S5.2.2 貨物管の継手

貨物管は、規則 S 編 5.2.2(1)及び(2)で認められる遮断弁及び伸縮継手、スプールピース及び同等の取付け物に対するフランジ継手又は塗装、ライニング、組立て、検査若しくは保守のために必要なフランジ継手を除き、溶接継手とすること。

#### S5.2.3 フランジ無しの直接継手

規則 S 編 5.2.3(1)にいう「突合せ溶接継手」において、S5.4 で1類管又は2類管が要求される場合、規則 D 編 12.4 の規定によること。3類管が認められる貨物管（貨物液及び貨物蒸気管を含む。）の突合せ溶接方法は、2類管に適用する方法に倣う。ただし、非破壊検査は行わなくて差し支えない。

#### S5.2.5 フランジの基準

規則 S 編 5.2.5 にいう「本会の認める基準」は、規則 D 編 12.4 の規定をいう。

(注) 規則 D 編表 D12.10 の適用上、継手の形式は、燃料油、潤滑油及び操作油の項を適用する。第3類の管に用いるフランジは、規則 D 編図 D12.2 の A, B, C 又は E の継手形式を使用すること。

#### S5.2.6 伸縮継手

規則 S 編 5.2.6(2)にいう「ベローズ伸縮継手」は、蛇腹部に溜まる貨物ドレンに対する考慮がなされていない限り、腐食性又は重合性を有する貨物に対しては使用できない。

## S5.4 管装置の試験

## S5.4.1 適用

貨物管の分類基準及び試験基準は、表 S5.4.1-1.及び表 S5.4.1-2.によること。

表 S5.4.1-1. 貨物管の分類基準

船型要件	適用される貨物管の分類 (表 S5.4.1-2.参照)	備考
タイプ 1	第 1 類	設計圧力及び温度にかかわらず左記の適用を標準とする。また、貨物と管装置材料との適合性は、別途検討の要あり。
タイプ 2	第 2 類	
タイプ 3	第 3 類	

注

- (1) 貨物管とは、貨物液及び貨物蒸気を移送する管をいう。
- (2) 船型要件 3 の規定に従って配置されるスロップタンクの貨物管は、スロップに含まれる貨物に対する船型要件にかかわらず、第 3 類に分類する。
- (3) 船型要件が上位にある貨物を積載するタンクを貫通する貨物管は、その上位の貨物に要求される管装置の要件に適合すること。

表 S5.4.1-2. 貨物管装置に対する試験基準

	1. 管の材料	2. 弁, コック及び管取付物の材料	3. 管装置の加工に対する工場における試験			4. 弁, コック及び管取付物の工場における試験	5. 管装置の船内における試験
			溶接法承認試験	非破壊試験	水圧試験		
第1類	原則として <b>規則 K 編</b> の規定に適合した材料	原則として <b>規則 K 編</b> の規定に適合した材料 ただし, JIS規格材又は同等材を認めることがある。 <sup>(1)</sup>	第1類又は第2類の管装置において下記①から③に該当する場合に行う。  ①初めて管相互, 管と弁(又はコック), 管と管取付物を溶接で接合する場合  ②新しい溶接法を採用する場合  ③母材の材質, 溶接材料の種類又は継手の形状を変更する場合	①呼び径 65A を超える管相互, 管と弁(又はコック), 管と管取付物の突合せ溶接継手に対し, 全線放射線試験を行う。  ②呼び径 65A 以下の管相互, 管と弁(又はコック), 管と管取付物の突合せ溶接継手に対し, 抜取りで放射線試験を行う。  ③放射線に代えて, 他の適当な非破壊試験を認めることがある。  ④管相互, 管と弁(又はコック), 管と管取付物のすみ肉溶接に対し, 磁粉探傷又は他の適当な試験を行う。	①第1類, 第2類又は第3類に属するすべての管装置は, 加工後付着品を取付けた状態で設計圧力の 1.5 倍の圧力で水圧試験を行う。  ②設計温度が 300℃ を超える鋼管の水圧試験の試験圧力は, 別に定める。  ③管相互又は管と弁(又はコック)との継手溶接を船内で行った管類の水圧試験は, 別に定める。	①すべての管装置は使用状態において漏洩試験を行う。  ②すべての管装置は機器とともに試用試験を行う。  ③すべての貨物管装置は設計圧力の 1.5 倍の圧力で水圧試験を行う。	
第2類				①呼び径 80A を超える管相互, 管と弁(又はコック), 管と管取付物の突合せ溶接継手に対し, 抜取りで放射線試験又はその他の適当な試験を行う。  ②管相互, 管と弁(又はコック), 管と管取付物のすみ肉溶接に対し, 磁粉探傷又は他の適当な試験を行う。			
第3類	JIS規格材又は同等材	JIS規格材又は同等材					

注

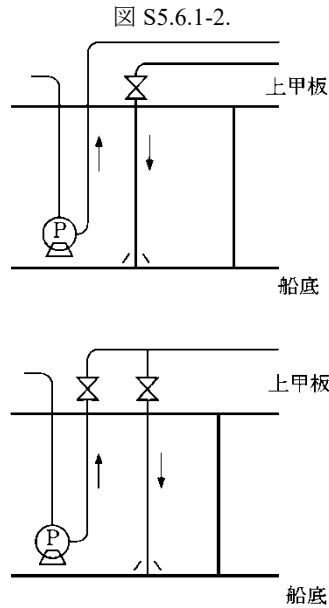
(1) **D12.6.1-1.(1)(a)ii**の規定に従い, 突合せ溶接式及びさし込み溶接式管継手(エルボ, レジューサ, ティ, ベンド, ソケット類)の製造工程で熱間加工又は熱処理を行う場合であって, **船用材料・機器等の承認及び認定要領第6編12章**に従って使用承認を受けた当該管継手については, ISO, JIS規格等の国際規格又は国家規格に適合した材料を用いることができ

る。





-2. 各タンクに独立に設けられるディープウェルポンプ又はサブマージドポンプの吐出管の甲板貫通部には、止め弁は不要であるが、貨物直接積込み管（貨物ポンプを経由することなく貨物を積載できる配管）には、[図 S5.6.1-2](#)に示すように、それぞれの暴露甲板貫通部近くに止め弁を設けること。



-3. 前-2.にいう「貨物直接積込管」を設ける場合、高度の引火性及び/又は毒性を有する危険化学品の貨物直接積込管の開口は、タンクトップ又はサンプ面より 10 cm 又は注入管半径のいずれか大きい値を超えない高さまで延長すること。

-4. [規則 S 編 5.6.1\(2\)](#)にいう「止め弁」は、貨物蒸気移送に使用されるホース接続部にも要求される。

-5. 前-4.に加えて、貨物蒸気の陸上還流用ホースの接合部にも止め弁が要求される。なお、この止め弁を可搬式とし、必要に応じて取付ける場合、当該船舶について陸上還流が要求される貨物を同時積載する予定の最大タンク数以上の止め弁を船上に備えること。また、この止め弁の数による積載タンク数の制限については、危険化学品ばら積船のオペレーションマニュアルに反映すること。

-6. [規則 S 編 5.6.1\(3\)](#)にいう「遠隔遮断装置」は、荷役時に常時人員が配置される場所（例えば、貨物制御室）から集中制御できることが望ましい。

## S5.7 船舶の貨物ホース

### S5.7.1 一般

-1. [規則 S 編 5.7.1](#)にいう「ホース」は、次の(1)及び(2)の規定に適合しなければならない。

(1) 貨物と接触した場合、貨物ホースの機械的強度を損ったり又は極端な機能の低下を生じないこと。

(2) 貨物ホースの材料が貨物に対して危険な影響を及ぼさないこと。

-2. 前-1.においてホースが非常用貨物ポンプと一体形であるか、又は当該ポンプに接続され貨物タンクに沈められる場合、前-1.の規定はホースの内外面に対して考慮すること。

## S6 構造材料

### S6.1 一般

#### S6.1.3 使用材料に関する情報

**規則 S 編 6.1.3** において「船舶の構造材料に関する適切な情報」の中に、積載を予定する各貨物と構造材料との適合表を含むこと。

## S7 貨物温度制御

### S7.1 一般

#### S7.1.1 一般

規則 S 編 7.1.1 いう「貨物の加熱又は冷却装置」は、次の(1)から(3)までの規定に適合すること。

- (1) 本編の適用を受ける貨物で加熱を必要とするものを運送する船舶の加熱源となる装置の構成機器又は装置全体が故障した場合、加熱又は荷役が不可能になる事態を生じたり、船体の安全性を損うような事態を生じたりすることのないよう対策を講じておくこと。
- (2) 本編の適用を受ける貨物で冷却を必要とするものを運送する船舶の冷却装置及び防熱材については、規則 N 編 4 章から 7 章までの規定及び「冷蔵設備規則」の規定を準用する。なお、酸化プロピレンのように冷却装置の詳細規定のあるものが含まれているので注意すること。
- (3) 加熱が必要な貨物とは、融点が 15°C 以上の危険化学品とすることを標準とする。この場合、規則 S 編 7.1.5 で規定する温度計測装置は固定式とすること。

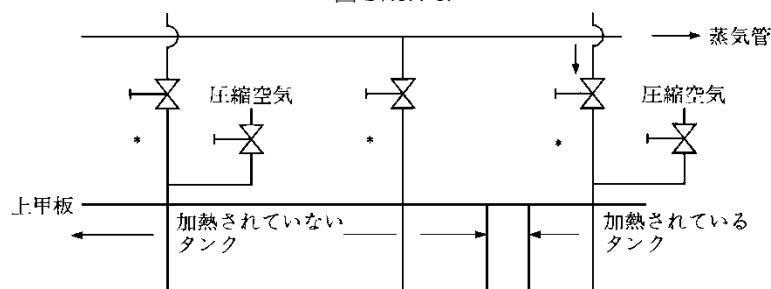
#### S7.1.3 貨物温度制御装置の制御弁

規則 S 編 7.1.3 いう「各タンクごとに装置を切離し、かつ、媒体の流れを手動制御するための弁」とは、主蒸気管と各タンクとの間に設けた流量調節の可能な弁をいう。これは、冷却装置の場合も同様である。規則 S 編表 S17.1 で、規則 S 編 15.16 が適用される禁水性物質を運送する予定がある場合は、この弁に加えて、スプールピースを装備すること。

#### S7.1.4 貨物温度制御装置系統内の圧力維持

規則 S 編 7.1.4 に規定する圧力維持のための設備として、機関室内の空気タンク及び空気圧縮機より供給される甲板上雑用圧縮空気ラインから加熱（冷却）管内に圧縮空気を封入してもよい。なお、加熱（冷却）される貨物が全タンクに積載される計画のみであれば、圧縮空気は主管から封入してもよいが、一部のタンクのみ加熱（冷却）され、他のタンク（温度制御ラインのあるもの）が加熱（冷却）されない積付け計画のある場合には、図 S7.1.4-1 に示すように圧縮空気を支管の止め弁よりタンク側から封入すること。加熱（又は冷却）を必要としない貨物で、タンク内及びタンクに隣接するコファダムを不活性化する必要のある貨物を運送する場合、空気の使用は不可で代わりに不活性ガスを封入すること。また、封入される媒体と貨物の間には危険な相互反応が起こらないように考慮すること。規定の管内圧力を保持するために別の方法を採用する場合も同様とする。

図 S7.1.4-1.



注

- \* 禁水性物質を積載するタンクに導かれる加熱/冷却管には、止め弁よりタンク側にスプールピースを設けること。熱媒体と危険な反応をする貨物を積載する場合は、貨物積載前に加熱/冷却管内を空にし、乾燥させたのち気体を投入すること。

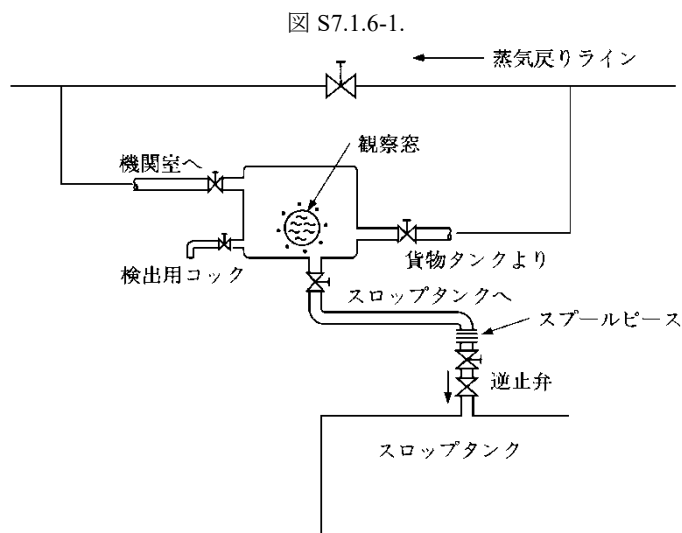
#### S7.1.5 貨物温度の計測装置

規則 S 編 7.1.5(4) いう「貨物の過熱又は過冷が危険な状態を引起こすおそれのある場合」とは、隣接する貨物タンク又は燃料タンクが加熱又は冷却され、熱的影響を受ける場合も含む。この場合、温度検知端は、タンク液面付近とタンク底部の少なくとも 2 箇所には設けること。

### S7.1.6 貨物温度制御媒体の循環経路

-1. 規則 S 編 7.1.6 の対象となる貨物は、規則 S 編表 S17.1 で 15.12, 15.12.1 又は 15.12.3 の適用を要求される貨物とするが、同表のガス検知で“T”を要求される貨物にも適用する。

-2. 規則 S 編 7.1.6(3)で設置を要求される「試料を採取できる回路」は、図 S7.1.6-1.に示す検出用コック付検知タンクのようなものを標準とする。なお、通常の油槽船では規則 D 編 14.2.9 により機関室内に検水タンクを設置することが規定されるが、危険化学品ばら積船では、機関室内に設けることは認められず、あくまで、貨物エリア内の暴露甲板上に設置すること。検知手段は、有効な毒ガス検知管又は適切な試剤による。なお、適切な試剤はあらかじめ製造者より入手しておくこと。

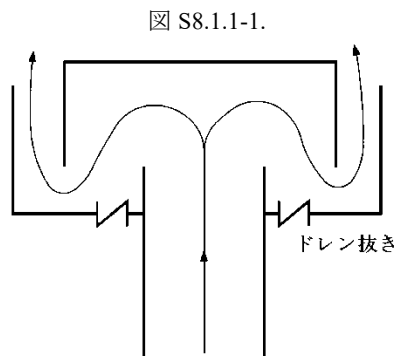


## S8 貨物タンクの通気装置及びガスフリー装置

### S8.1 貨物タンクの通気

#### S8.1.1 通気装置

- 1. 引火点が 60℃以下で、大気圧以下のレイド蒸気圧を有する石油製品及び火災に対し同等の危険性を有する船舶に備えられる通気装置については、**規則 D 編 14.4** の該当規定にもよること。
- 2. **規則 S 編 8.1.1** でいう貨物タンクへの水の侵入を防ぎ貨物蒸気を上方に噴出する排気口とは、**図 S8.1.1-1.** のようなものをいう。



ドレン抜きは、蒸気が大量に漏れない程度の小さい寸法とすること。

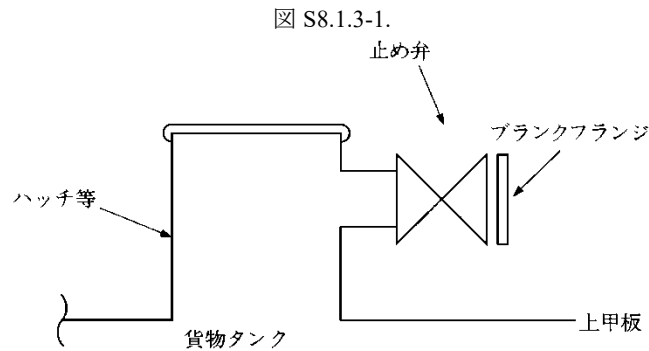
#### S8.1.2 通気管系のドレン抜き装置

**規則 S 編 8.1.2** でいう「ドレン抜き装置」は、通気装置のドレンが船体の横傾斜、縦傾斜等により貨物タンクに自然流下するよう配管すること。そのような配管が不可能な場合は、PV 弁の位置、その他ドレンの溜る可能性のある箇所に、ドレンコック等を配置すること。また、大量のドレンが溜った際にスロップタンクに環流できるようにドレンコック等には、ホース接続部を設置しておくこと。

#### S8.1.3 過圧防止設備

- 1. **規則 S 編 15.19** で要求される場合を除き、液面計と高液面警報装置又は溢出制御装置との独立性は要求されない。また、**規則 S 編 15.19** で要求される高液面警報装置又は溢出制御装置をタンクの過圧防止に使用して差し支えない。また、貨物タンク設計比重よりも、大きい比重の貨物を半載して運送する場合、当該貨物タンクには、**規則 S 編 13.1** で要求される計測装置に加え、貨物タンク保護のために任意の液位で設定可能な高液面警報装置を設置すること。
- 2. 貨物タンクの過圧を防止するために、**図 S8.1.3-1.** に示すような、貨物タンク頂部のハッチに貨物ホース接続のための弁及びフランジを取り付けた装置は、次に示す(1)又は(2)のうちいずれかの場合にのみ認められる。(1)、(2)のいずれの場合でも、作業上の制約を遵守する上で困難が多いので、**規則 S 編 15.19** で規定する高液面警報装置又は溢出制御装置を設置することが望ましい。また、引火点が 60℃以下の貨物を積載するタンクでは、**規則 R 編 11.6.3-1.** により高液面警報装置又は溢出制御装置が要求され、スピル弁は使用してはならない。(スピル弁は同等手段とは見なされない。)

- (1) 環流設備が完備された港でのみ積荷する場合
- (2) 他の貨物タンクへ移送する作業方法が確立されている場合。ただし、この場合には相互反応等の要件により積付けが制限されることになる。



#### S8.1.4 通気装置の設計

-1. 規則 S 編 8.1.4 で規定される通気装置の寸法は、設計最大積荷速度で荷役する際に生じる背圧が、次の(1)又は(2)のうちいずれかに該当する圧力を超えないよう考慮すること。

(1) 貨物タンク強度について特別の考慮が払われていない場合、タンク設計圧力、又は、

(2) 貨物タンクが適当に補強され、かつ、本会検査員立会のもとでタンク試験が実施された場合は、その水頭

-2. 規則 S 編 8.1.4(2)のガスの発生に関しては、沸点が 45°C 以下で蒸気圧が高い貨物の場合に、最大積荷率の 1.25 倍以上の値が要求されることがある。また、通気装置の寸法を決定する際には、規則 S 編 8.1.4 で規定されるパラメータ以外に次の(1)及び(2)についても考慮すること。なお、通気管の背圧計算を行う場合は、「JSDS-23 ベント管装置設計指針（造船艙装設計規準）」を参照すること。

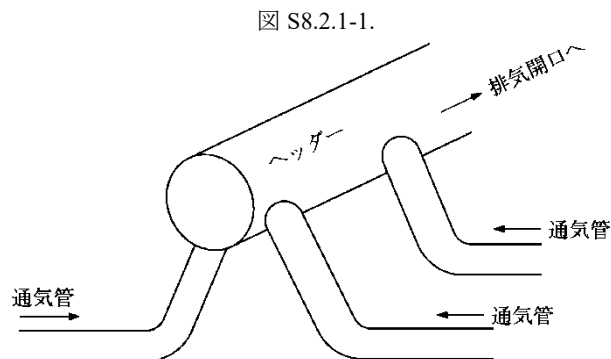
(1) バラストを漲水する予定のある貨物タンクにあつては、バラストの注排水率

(2) 貨物タンク通気装置を利用して換気する場合にあつては、固定式換気システムによる空気供給率

### S8.2 タンク通気装置の形式

#### S8.2.1 開放式通気装置

規則 S 編 8.2.1 でいう「貨物の隔離に関して十分な考慮」とは、図 S8.2.1-1. に示すように、荒天時でも貨物タンク内の貨物が、通気管を伝って他の貨物タンクへ入らない設計をいう。ただし、異なった危険化学品又はそれらの蒸気の接触による品質低下を考えた場合、開放式といえどもできるだけ独立とすることが望ましい。



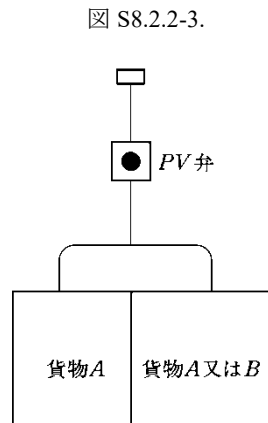
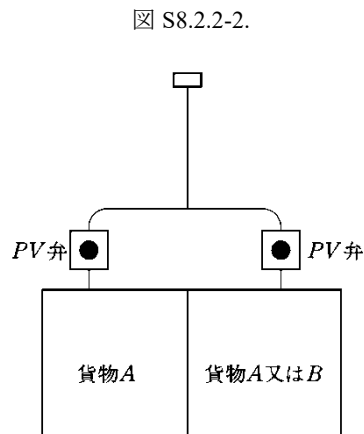
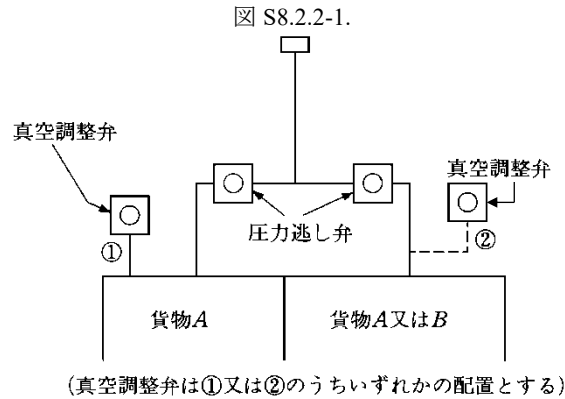
#### S8.2.2 制御式通気装置

-1. 規則 S 編 8.2.2 でいう「貨物の隔離に関して相応な考慮を払った上で圧力側に限って共通の管寄せに組み込むことができる。」とは、次のことをいう。

(1) 互いに異なる物質又は同一の物質を積載する貨物タンクの制御式通気装置を共通管寄せに導く場合は、圧力逃し弁及び真空調整弁をそれぞれ別とし、図 S8.2.2-1. の配置をする以外は認められない。なお、相互反応を起こす物質を積載するタンクどうしには適用できない。

(2) 互いに異なる物質又は同一の物質を積載する計画のある貨物タンクの通気装置に圧力側及び負圧側が共通管に導かれる PV 弁を使用する場合には、各タンクごとに独立の通気系統とする以外は認められない。したがって、図 S8.2.2-2. 及び図 S8.2.2-3. の方法はいずれも認められない。

-2. 規則 S 編 8.2.2 でいう通気装置用圧力／真空弁のバイパスが許容される「特定の操作状態」とは、その排気口が規則 S 編 8.2.4 及び 8.2.6 に適合する場合で、規則 S 編 15 章で蒸気還流装置が要求されない貨物の荷役時をいう。なお、高速排気弁のバイパスは認められない。



### S8.2.3 制御式通気装置の2次的措置

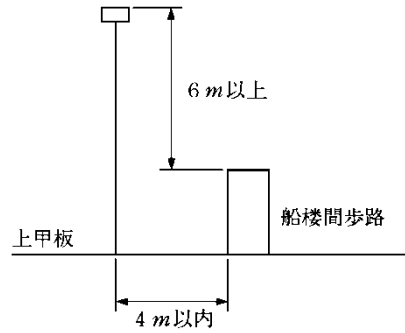
規則 S 編 8.2.3 にいう「2次的措置」とは、規則 R 編 11.6.3-2.の規定を満足するものでなければならない。

### S8.2.4 制御式通気装置の排気口の位置

規則 S 編 8.2.4(1)にいう「常設歩路から 6 m 以上の高さ」の測定は、図 S8.2.4-1.のように行う。真空調整弁の開口の高さについては規則 S 編 15.16 が要求されない貨物については、乾舷甲板上 760 mm 以上とすること。



図 S8.2.4-1.

**S8.2.6 火炎の侵入を防止する装置**

火炎の侵入を防止する装置の設計，試験及び配置については，[要領 R 編 R4.5.3-3](#)の該当規定によること。

**S8.2.7 火炎の侵入を防止する装置の選定**

[規則 S 編 8.2.7](#)にいう「悪天候中の着氷による閉塞」の対策として，寒冷地を航行する船舶については，氷結防止のための加熱等の設備を持つこと。加熱設備等を特に持たない船舶においても保守，点検の作業方法を確立しておくこと。

**S8.5 貨物タンクガスフリー****S8.5.3 ガスフリー装置の設計**

ガスフリー装置を設計するにあたっては，[S8.1.4](#)の関連する規定に留意すること。

## S9 環境制御

### S9.1 一般

#### S9.1.3 貨物タンクの不活性化又は封入

-1. 規則 R 編 4.5.5 によりイナートガス装置の設置が要求される場合を除き、規則 S 編 9.1.3(1)でいう「積荷時及び揚荷時に使用されるイナートガス装置」は、次によること。

- (1) 燃焼排ガスを使用する方式の専用のイナートガス装置については、要領 R 編 R4.5.5-4.(3)によること。
- (2) 窒素発生装置を使用する方式のイナートガス装置については、要領 R 編 R4.5.5-4.(2)によること。
- (3) ボイラの排ガスを使用する方式のイナートガス装置については、要領 R 編 R4.5.5-4.(4)によること。

-2. 規則 R 編 4.5.5 によりイナートガス装置の設置が要求される場合を除き、規則 S 編 9.1.3(1)でいう「航海中の通常の損失分を補うのに十分な量のイナートガスを船上で得られる」ためのイナートガス装置は、次の(1)及び(2)並びに要領 R 編 R4.5.5-4.による。

- (1) 大気から窒素を分離する窒素発生装置を航海中の補充用として圧力容器に格納されたガスと併用して差し支えない。
- (2) 圧力容器に格納されたイナートガスを使用する場合、その船内貯蔵必要量は、本船の構造、設備を考慮して 1 船ごとに検討するが、原則としてイナート化される貨物タンクの合計容積の 5%以上とする。

-3. 規則 S 編 9.1.3(4)でいう「監視できる装置」は、次のものをいう。

- (1) 連続監視ができる装置
  - (a) 固定式酸素濃度計による連続監視、又は、
  - (b) タンク内雰囲気連続圧力計測と可搬式酸素濃度計の併用
- (2) 計測装置が、「密閉型」を要求される貨物で不活性化法が適用される場合、可搬式酸素濃度計による計測は、計測中及び計測後ともに貨物が甲板上に漏洩せず、かつ、排気が貨物タンク通気管内へ導かれるような対策を講じた計測ラインで行うこと。また、「制限型」を要求される貨物の場合には、計測後、計測口が自動閉鎖するようにしておくこと。

## S10 電気設備

### S10.1 一般

#### S10.1.5 安全型電気機器

-1. 規則 S 編 10.1.5 にいう「本会が適当と認めるもの」とは、規則 H 編 2.16 の規定に適合する防爆形電気機器であつて、対象となるガス又は蒸気の種類に応じた規則 S 編 17 章表 S17.1 の *i* 欄に掲げるガス蒸気グループ及び温度等級以上のもの又はこれと同等のものをいう。

-2. 規則 S 編 10.1.5 にいう「安全形として認定されたもの」とは、規則 H 編 1.2.1-4. の規定により防爆形電気機器として形式試験に合格したもの又は構造上発火源となるおそれがないと認められたものをいう。

### S10.2 接地

#### S10.2.1 接地

規則 S 編 10.2.1 の適用上、電氣的接地は N5.7.4 の規定を準用する。

## S11 防火及び消火

### S11.1 一般

#### S11.1.1 適用

- 1. 規則 S 編 11.1.1-2 に規定する「代替の補完措置」を講じる場合であっても、海洋汚染防止のための構造及び設備規則 1 編 2 章 2.1.1(6) に定義する油タンカーにあつては、規則 R 編 4.5.1-8 を適用する。
- 2. 規則 S 編 11.1.2 により、規則 R 編のタンカーに対する規定（ただし、10.2.1-4.(4) 及び 10.10.2-2 は除く。）及び規則 D 編 14 章の適用を免除される貨物のみを運送する船舶以外は、貨物の引火点にかかわらず、規則 R 編のタンカーに対する規定（4.5.1-2 を除く。）及び規則 D 編 14 章に適合すること。

### S11.2 貨物ポンプ室

#### S11.2.2 限定された種類の貨物を専用に運送する船舶の消火装置

限定された種類の貨物として規則 S 編表 S17.1 の I 欄に“不要”と記入されている貨物のみを運送する場合の消火装置については、主管庁の判断による。規則 S 編 11.2.2 にいう「本会の認める適当な消火設備」として、規則 R 編 10.9.1 を準用し、固定式炭酸ガス消火装置を設けることが望ましい。

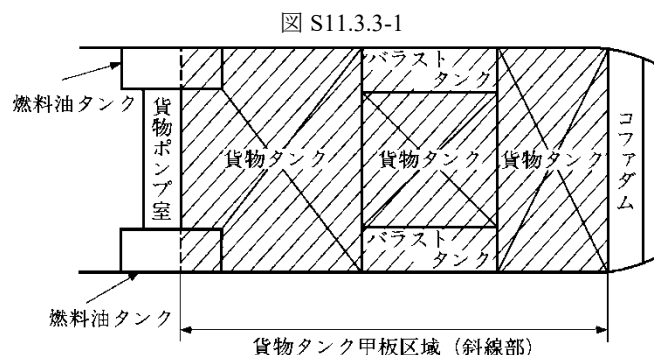
### S11.3 貨物エリア

#### S11.3.2 泡原液の種類

規則 S 編表 S17.1 の I 欄に泡を含むいくつかの消火剤が有効とされている場合は、泡消火装置を設けること。

#### S11.3.3 泡供給装置

- 1. 貨物タンク甲板区域は図 S11.3.3-1 を参照のこと。
- 2. 貨物タンク内への泡の供給は、アクセス用ハッチ等を利用することができる。



#### S11.3.5 泡溶液の供給率

載貨重量 4,000 t 未満の船舶に対するモニタの最小容量は毎分当たり 1,000 l とし、かつ、その散布率は、10 l/m<sup>2</sup>/min とすることができる。

#### S11.3.7 モニタ及び泡放射器の仕様

モニタ及び泡放射器については、S11.3.5 の規定を準用する。

#### S11.3.12 消火主管の要件

- 1. 泡消火中に、甲板上、居住区、制御室及び機関室の区画において少なくとも合計 2 条の放水ができること。
- 2. 規則 S 編 11.3.12 の適用上、固定式甲板泡装置に使用するポンプは、消火ポンプ又は固定式の非常用消火ポンプと

兼用して差し支えない。ただし、このポンプは、甲板泡消火装置と射水装置に対して要求される量の水を同時に供給できるものであること。

#### S11.3.13 限定された種類の貨物を専用に運送する船舶での代替設備

規則 S 編表 S17.1 の I 欄に“不要”とされる貨物のみを運送する場合の消火装置については、主管庁の判断による。

#### S11.3.14 可搬式消火器

可搬式消火装置は、各マニホールド部に積載貨物に適した消火剤を使用した容量が 9 l から 13.5 l までの消火器を 2 本備えること。また、荷役時以外は適当な場所に格納しておくこと。

#### S11.3.15 発火源の排除

ウィンドラス及びチェーンロックは発火源とみなし、規則 H 編 4.2.3-2., -4.及び-5.に示す危険区画内に配置してはならない。また、規則 R 編 4.5.3-4.(1)(c)及び(d)の要件も満足すること。

### S11.4 特別要件

#### S11.4.1 特別要件

-1. 規則 S 編表 S17.1 の I 欄消火剤等に関し、1 種類の貨物を専用に運搬する船舶については、I 欄の要件にかかわらず、記載された消火剤等のうちいずれかの 1 つを選択し、設置して差し支えない。また、規則 S 編表 S17.1 の i 欄が「NF」で I 欄が「不要」の物質のみ運搬する船舶の消火剤等は貨物エリアの甲板のいかなる箇所も別個の消火栓から放出される少なくとも 2 条の消火ノズルによる水噴霧により覆うことができること。

-2. 粉末消火装置の消火剤の容量は次に示す容量のうち大なるもの以上とする。

(1) 要領 N 編 N11.4.1 に示す MSC.1/Circ.1315/Rev.1 に規定される容量

(2) 本消火装置が要求される貨物を同時積載する予定のある貨物タンクの合計甲板面積に対し、 $1\text{ m}^2$  当たり  $1.5\text{ kg}$   
なお、その他の設備要件については、規則 N 編 11.4 に準じる。

-3. 「アンモニア水溶液 (28%以下)」の消火装置として規則 S 編表 S17.1 の I 欄で要求される「C (水噴霧)」は、固定式甲板泡消火装置からの射水で代えることができる。

## S12 貨物エリアの機械通風装置

### S12.2 貨物取扱い作業中、通常人が入る区域

#### S12.2.2 当該区域に入る前の通風

入室前の通風時間は、15分間を標準とする。

#### S12.2.4 通風装置の型式

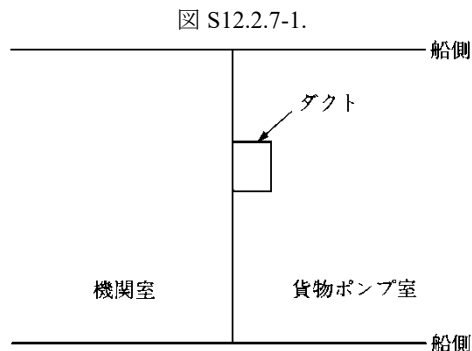
貨物ポンプ室の通風ダクトは、貨物ポンプ室上部の他、[検査要領 R 編 R4.5.4-1.\(1\)](#)に適合した配置とすること。また、貨物の蒸気密度、吸引効率を考慮して吸引口の相互の距離は、貨物ポンプ室の対角線上に配置するなどしてなるべく離すこと。

#### S12.2.6 通風装置の吸気口の配置

吸気口は、実質的にガスの再吸引が行われないように配置すること。

#### S12.2.7 通風用ダクトの配置

[図 S12.2.7-1.](#)に示す通風ダクトの貨物ポンプ室と機関室の境の隔壁との共有は、運送が認められる貨物に蒸気に対する保護が要求される場合、保守が容易でないため認められない。



#### S12.2.8 ファンを駆動する電動機の要件

[規則 S 編 12.2.8](#)の規定の適用上、通風機は、[規則 S 編 12.2.8](#)によるほか、[要領 R 編 R4.5.4-1.\(2\)](#)に適合する火花を生じない構造の通風機とすること。

#### S12.2.9 ファンの予備品

各ファンの型式ごとに1個の予備の羽根車を持つこと。

#### S12.2.10 通風用ダクトの開口部の保護金網

保護金網は、フレームスクリーンの機能を有しない13mm×13mmメッシュを超えない金網でよい。ただし、金網は異物の落下に対し、適当な強度を有すること。

### S12.3 ポンプ室及び通常人が入るその他の閉囲区域

#### S12.3.1 ポンプ室及び通常人が入るその他の閉囲区域

-1. [規則 S 編 12.3](#)は、ポンプ室内のポンプ及び弁の制御装置がポンプ室の外部に設けられている、いないにかかわらず適用される。

-2. ポンプ室及び通常人が入る場所は、換気回数を毎時20回とするほか、[規則 S 編 12.2](#)の規定によること。通常人の入る場所には、人が出入りできるような[規則 S 編 14.1.2](#)に規定する「専用ロッカ」及び「保管室」及び[規則 S 編 14.2.5](#)に規定する「ロッカ」が含まれる。

-3. バラストポンプ室は、当該ポンプ室を貨物管が一切通過せず、かつ、そこに導かれる場合又はバラストポンプ室内に一切のフランジ継手、弁等を有しない貨物管が通過する場合には、次の通り扱うものとする。

(1) 当該バラストポンプ室の機械通風装置の排気口は、[規則 S 編 12.2.5](#)に規定する位置の制限を受けない。

- (2) 当該バラストポンプ室の機械通風装置の吸排気口には、 $13\text{ mm} \times 13\text{ mm}$  メッシュを超えない保護金網を設ける。火炎侵入防止金網を設ける必要はない。
- (3) 当該バラストポンプ室の通風装置には、各型式ごとに貨物ポンプ室の通風装置に要求される予備部品を備える。
- (4) 当該バラストポンプ室の消火装置は、消火主管の消火栓を設けること。固定式ガス消火装置を設ける必要はない。

#### **S12.4 通常人が入らない区域**

##### **S12.4.1 通常人が入らない区域**

通常人が入らない場所に設ける換気装置を自然通風装置のみとすることは認められない。固定式ダクトにファンを設ける場合は毎時 8 回、固定ダクトがない場合は毎時 16 回の換気能力が要求される。

## S13 計測装置

### S13.1 計測

#### S13.1.1 計測装置の型式

-1. 規則 S 編 13.1.1 いう「計測装置の形式」のうち、制限形、密閉形に対しての開口は、次による。

(1) 「制限形」:

測深管及びアレージハッチとも内径 200 mm 以下とし、自動閉鎖型の管頭金物を設けること。貨物タンクの計測のためには、貨物蒸気の大量漏洩を防ぐような構造の計測装置を取付けることができるガスシールバルブとする。必要があればガラス製ののぞき窓を別途設けることとする。

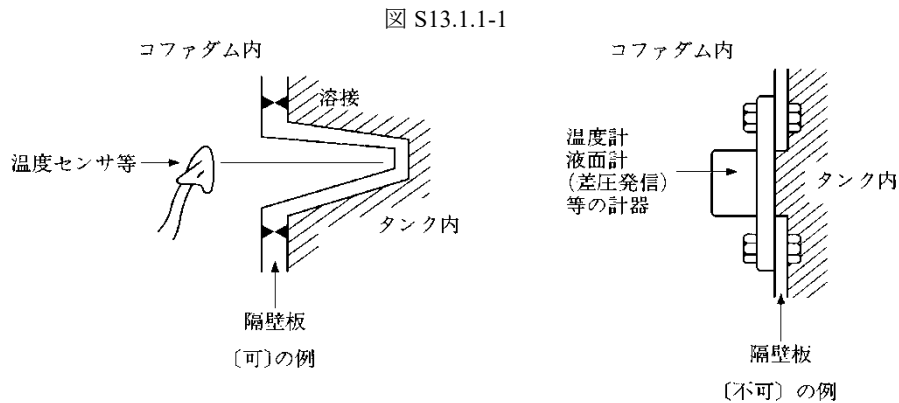
(2) 「密閉形」:

密閉構造はすべて溶接で構成することを原則とするが、定期的検査のためのフランジ構造部であって、通常は開放しないとみなせるものは認める。

-2. 規則 S 編 13.1.1(1), (2)及び(3)という型式において、密閉形は開放形及び制限形を、また、制限形は開放形をそれぞれ兼ねることができる。すなわち、安全性のグレードは密閉形が最高で以下、制限形、開放形の順に低くなる。また、密封形が要求される貨物を積載する予定のあるタンクには、密閉形に加えて制限形の計測装置を併設して差し支えない。すなわち、密閉形が要求される貨物を積載する場合は、密閉形の計測装置のみを使用しなければならないが、このタンクに制限形が要求される物質を積載する場合には、密閉形、制限形のいずれの計測装置を使用しても差し支えない。ただし、密閉形又は制限形が要求されるタンクには、安全の観点から開放形の計測装置を設けてはならない。

-3. 計測装置としてのぞき窓を設ける場合、構造及び液密性、ガス密性は、タンク頂板と同等以上のものとし、かつ、適当な強度を有する保護カバーを設けるものとする。

-4. 計測装置をタンクの隔壁にボルトで取付ける方法は一切認めない。すなわち、図 S13.1.1-1.に示すようにくり抜き管内に収めるなどの対策が必要である。



-5. 液面指示装置の性能及び構造は、船用材料・機器等の承認及び認定要領に基づいて承認されたものとする。

-6. その他の計測装置の試験(圧力、温度等)、検査方法は、次の(1)及び(2)による。ただし、性能試験はその効果が確認できるものであれば、必ずしも実貨物による必要はない。

(1) 製造時の試験方法

製造者が作成した試験方案により、実貨物を用いて性能試験を行う。ただし、すでに承認されているものと同型式の装置では、本会が認めた場合、実貨物を用いての性能試験を省略できる。固定式の装置では、本会が承認した本船装備後の試験検査方案に基づいて試験検査を行う。

(2) 就航後の再検定、試験方法

本船装備の検知器、装置について次の事項を明記した資料(この資料は、本会の承認を受けたものとする。)を本船に備えておくこと。

(a) 使用前のチェック方法(試験方法含む。)



- (b) 使用中のチェック方法（試験方法含む。）
- (c) 製造者が定める定期的なチェック方法及びその間隔
- (d) 装置の有効期限
- (e) 定期検査の検査試験方法
- (f) その他の注意事項

## S13.2 ガス検知

### S13.2.1 一般

規則 S 編 13.2.1 にいう「本会の適当と認めるもの」とは、次の(1)又は(2)に該当するものをいう。

- (1) 船舶安全法第六条第三項（予備検査）又は第六条の四第一項（型式承認）の規定に基づく検査又は検定に合格したもの。
- (2) 一般財団法人日本舶用品検定協会の行う検査に合格したもの。

### S13.2.3 毒性ガス検知器が有効でない貨物に対する要件

ある物質に対する適当なガス検知器が入手できない場合は、本会の承認を得ること。ただし、固定式ガス検知器が入手可能な場合は、できる限り備えることが望ましい。少なくとも二硫化炭素及びクロルスルホン酸については、固定式ガス検知器を備えること。

## S13.3 追加要件

### S13.3.1 固定式ガス検知装置の設置

規則 S 編 13.3.1 にいう「本会が別に定めるところ」とは、要領 R 編 R4.5.10-2.(1)をいう。

## S14 人身保護設備

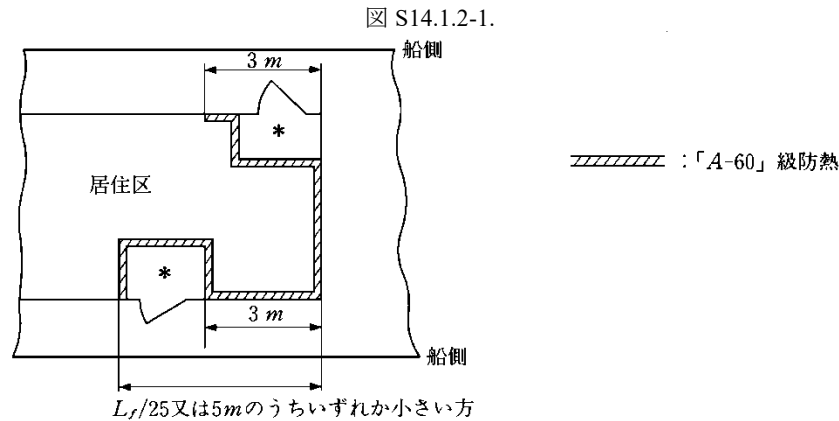
### S14.1 保護装具

#### S14.1.1 保護装具

規則 S 編 14.1.1 で要求される保護装具は、いかなる方向からの貨物飛散に対しても全身を保護できるものとし、甲板上及び貨物ポンプ室内作業員分の数量を備えること。1種類の保護装具が本船の積載予定貨物すべてに適するものでない場合、各貨物に適する種類のものをそれぞれ必要数備えること。

#### S14.1.2 保管場所

本編の適用を受ける貨物を取扱うために一度以上使用した保護装具は、貨物エリア内に設置されたロッカのみ保管することを原則とする。うち1組は常に貨物ポンプ室近くのロッカに格納する。貨物エリア内に設けられる保護装具のための専用ロッカの構造は、規則 C 編 1 編 11.3.3 の規定に従うこと。ただし、やむを得ない場合には、図 S14.1.2-1. に示すような居住区域及び業務区域との間に何らかの開口を有しないストア又はロッカで貨物エリア外にあるものに格納してよい。なお、本規定は新品又は未使用品若しくは十分に洗浄した後使用していないものには適用しない。



注)

- \* 保護具の格納場所として居住区、業務区域等に設ける場合、規則 S 編 3.2.3 の開口区域内のみに認められる。この場合、この室内にはシャワー等を設備するのが望ましい。規則 S 編 16.2.6-3 の貨物試料格納室の配置についても同様に取り扱う。

### S14.2 安全装具

#### S14.2.1 安全装具の数

安全装具の数は、本船の作業人員配置等を十分検討した上で決定すること。

#### S14.2.2 安全装具の構成

規則 S 編 14.2.2 に規定する安全装具については、次による。

- (1) 20分間作業するための空気ポンベの容量は、常圧における開放空気容積が800 l以上のものとする。
- (2) 自蔵式呼吸具は、次の(a)及び(b)に該当するものをいう。
  - (a) 船舶安全法第六条第三項（予備検査）の規定に基づく検査に合格したもの
  - (b) 船舶安全法第六条の四第一項（型式承認）の規定に基づき国土交通大臣の型式承認を受け、かつ、国土交通省又は一般財団法人日本舶用品検定協会の行う検定に合格したもの
- (3) 保護衣等は積載予定貨物に対して耐酸、耐アルカリ性及び防毒性に優れたものを使用すること。規則 S 編 14.1.1 で要求されるものとの個数上の兼用は不可とする。また、次の(a)及び(b)に該当するものをいう。
  - (a) 船舶安全法第六条第三項（予備検査）の規定に基づく検査に合格したもの
  - (b) 船舶安全法第六条の四第一項（型式承認）の規定に基づき国土交通大臣の型式承認を受け、かつ、国土交通省

又は一般財団法人日本舶用品検定協会の行う検定に合格したもの

- (4) 耐火救命索は、閉囲区画に入る者と区画外の者との間の合図にも用いることができるよう、30 m 以上とすること。
- (5) 防爆型手提げ灯は、3 時間以上点灯し得るものとする。

#### S14.2.3 予備の圧縮空気の供給

規則 S 編 14.2.3(1)(b)にいう空気圧縮機は、設備した空気ポンベの最高使用圧力まで充填できるものであること。

#### S14.2.4 追加の空気供給装置

規則 S 編 14.2.4 にいう「有効なガス検知器のない貨物を運送する船舶の貨物ポンプ室」に対する追加要件は、次の(1)及び(2)による。

- (1) 有効な毒性ガス検知器のない毒性貨物を運送する船舶の貨物ポンプ室内作業用の追加空気ポンベは、規則 S 編 14.2.3 に規定される予備ポンベに追加して装備すること。
- (2) 追加の呼吸具として低圧空気供給装置に代わる同等量の空気ポンベの容量は、開放空気容量で 4800l 以上とする。

#### S14.2.9 応急医療器具

規則 S 編 14.2.9 に規定する「本会の適当と認める応急医療器具」については、“MEDICAL FIRST AID GUIDE FOR USE IN ACCIDENTS INVOLVING DANGEROUS GOODS(MFAG)”を参照すること。

#### S14.2.10 除染シャワー及び洗眼器

除染シャワー及び洗眼器は、カーゴマニホールド部や貨物ポンプ室等の直接貨物の飛散を受けやすい場所の近くに設け、洗浄中に、さらに貨物の飛散を受けないように、周囲壁を設けること。この周囲壁の構造は、規則 C 編 1 編 11.3.3 の規定によること。また、この配管は規則 S 編 6 章の規定に適合した金属製の固定配管とし、凍結防止のため防熱を施すか、又は適当な位置にドレン抜きを設備すること。

## S15 特定の貨物に対する特別要件

### S15.2 硝酸アンモニウム水溶液（濃度が 93 質量%以下の水溶液）

#### S15.2.4 タンク加熱装置内の熱交換媒体の温度

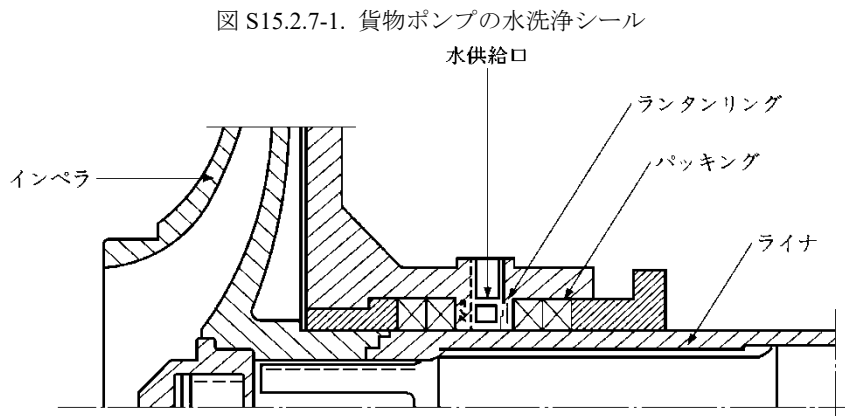
温度警報は、可視可聴警報とする。検知温度は、タンク内平均温度とするが、加熱装置は、偏加熱のないよう配置すること。

#### S15.2.6 アンモニアガス注入設備の制御装置

アンモニアガスを貨物に注入する場合は、貨物ポンプによって貨物を循環させて注入すること。

#### S15.2.7 貨物ポンプの型式

遠心ポンプのシール装置は、[図 S15.2.7-1](#)に示すようなランタンリングを設けたスタッフインボックスとすること。加圧清水をランタンリング部でスタッフインボックス内に噴射すること。



### S15.3 二硫化炭素

#### S15.3.1 水封入方式による運搬

[規則 S 編 15.3.1-4](#)の規定の適用上、非常時計測用のアレージホールには、自動閉鎖装置付の仕切弁又はコックを設けること。また、非常時以外の使用を禁止する注意銘板を取付けること。

### S15.4 ジエチルエーテル

#### S15.4.1 貨物タンクに隣接するボイドスペース内の環境制御

[規則 S 編 15.4.1](#)の規定の適用上、送風機は、[規則 S 編 15.4.1](#)によるほか、[要領 R 編 R4.5.4-1.\(2\)](#)に適合する火花を生じない構造の通風装置とすること。この規定の適用上、当該通風装置が設置されるダクトの開放甲板上の開口には、13 mm × 13 mm メッシュを超えない保護金網を取り付けるものとする。

### S15.5 過酸化水素（濃度が 8 質量%を超え 70 質量%以下の水溶液）

#### S15.5.1 過酸化水素（濃度が 60 質量%を超え 70 質量%以下の水溶液）

[規則 S 編 15.5.1-10.\(2\)](#)に規定する「こぼれる速度及び見積り量」を算定する場合、配管及びホースは全損するものとする。

**S15.5.2 過酸化水素（濃度が 8 質量%を超え 60 質量%以下の水溶液）**

規則 S 編 15.5.2-8.(2)に規定する「こぼれる速度及び見積り量」を算定する場合、配管及びホースは全損するものとする  
こと。

**S15.8 酸化プロピレン及び酸化エチレンと酸化プロピレンの混合物（酸化エチレンの濃度が 30 質量%以下のもの）****S15.8.35 運送上の要件**

封入される窒素ガスは、純度 99%以上（容積）を確保することのできるメンブレンタイプ窒素ガス発生器による窒素ガスを  
使用して差し支えない。

**S15.10 硫黄（溶融状のもの）****S15.10.6 貨物温度制御装置**

貨物温度制御装置は、貨物タンク内温度表示及び高・低温警報装置を備えれば、温度制御トリップ等は手動として差し  
支えない。この場合、タンク温度はいかなる検知点においても、155℃を超えないよう監視制御されること。ただし、加  
熱媒体が 155℃を超えないものであれば、温度表示のみでもよい。

**S15.11 酸****S15.11.2 耐食処理**

-1. ライニングとは、貨物タンク又は管装置に対し、固体の状態で行われる耐酸性の材料であって、スプレーで施工  
されないものをいう。

-2. 規則 S 編 15.11.2 にいう「ライニング材料の弾性率は、母材の弾性率より小としてはならない」は、ライニング材  
と母材の境界で剥離しないことをいう。

-3. ライニング又は耐食材料の使用は、貨物ポンプ室の囲壁（底面及び底面より 1m の高さまでの囲壁）にも適用され  
る。

**S15.11.4 貨物の噴出及び漏洩防止**

貨物の噴出を防ぐための覆いは、耐酸性のものとする。

**S15.11.6 貨物の燃料油タンクからの隔離**

貨物又は貨物の残留物を積載するタンクと燃料油タンクとの隔離については、面接触、線接触及び点接触のいずれも不  
可とする。

**S15.11.7 貨物漏洩検知装置**

漏洩検知は pH 計及び水素検知器によること。これらの機器は可搬式として差し支えない。また、リトマス紙等を補助  
として使用して差し支えない。

**S15.11.8 貨物ポンプ室のビルジ吸引及び排出設備**

貨物ポンプ及びフランジ継手部にはドレン受けを設け、ドレンコースによりビルジウェルまで導くこと。これらの経路  
は耐食材料で形成されるか、又は有効なコーティングを施すこと。貨物ポンプ室底面及び底面より 1m までの高さの周壁  
を耐食材料とする場合はこの限りでない。

**S15.13 添加剤により保護される貨物****S15.13.3 抑制剤**

規則 15.13.3(2)の適用上、添加剤に酸素依存性がある場合には、MSC-MEPC.2/Circ.14（その後の改正を含む。）によるこ  
と。

**S15.13.5 酸素依存性を有する添加剤を含む貨物の取扱い**

-1. 規則 S 編 15.13.5 の規定にかかわらず、規則 S 編 1.1.2 の規定に基づいて、次の(1)から(3)の要件を満足すれば、規  
則 R 編 4.5.5 によりイナートガス装置が要求され、貨物タンクの容量が 3,000 m<sup>3</sup> を越える危険化学品ばら積船でスチレン  
モノマーを運送しても差し支えない。

- (1) 蒸気空間の酸素濃度を 2%以上 8%以下に維持することができるイナートガス装置を備えること。
- (2) 可搬式酸素濃度計測器を用いて蒸気空間を計測する際に、イナートガスが流出しないような設備を備えること。
- (3) 作業要件

次の(a)から(c)は、船級を保持するために必要な検査の対象となる要件ではないが、船舶の管理者又は操船責任者等が遵守すべき事項を示すものである。

- (a) 荷役完了後及び貨物試料採取後に、蒸気空間の酸素濃度が 2%以上 8%以下にあることを確認すること。なお、蒸気空間の酸素濃度は 6%以上 8%以下とすることが望ましい。
- (b) 航海中において、蒸気空間の酸素濃度を、少なくとも 1 日に 2 回、間隔を 8 時間以上離して計測し、記録すること。
- (c) 航海中において、タンク内の温度と圧力を、少なくとも 1 日に 2 回、間隔を 8 時間以上離して計測し、記録すること。

-2. **規則 S 編 15.13.5** の適用上、添加剤に酸素依存性がある場合には、*MSC-MEPC.2/Circ.14* (その後の改正を含む。) によること。

-3. **規則 S 編 15.13.5** の適用上、酸素依存性を有する添加剤を含む貨物の取扱いについては、*MSC-MEPC.5/Circ.10* (その後の改正を含む。) によること。

## S15.15 ばら積み液体に対する硫化水素検知装置

### S15.15.1 ばら積み液体に対する硫化水素検知装置

**規則 S 編 15.15.1** いう「本会の適当と認めるもの」とは、次の(1)又は(2)に該当するものをいう。

- (1) 船舶安全法第 6 条第 3 項 (予備検査) 又は第 6 条の 4 第 1 項 (型式承認) の規定に基づく検査又は検定に合格したもの
- (2) 一般財団法人日本舶用品検定協会の行う検査に合格したもの

## S15.16 貨物の混合

### S15.16.2 水の混入禁止

-1. **規則 S 編 15.16.2(3)** いう専用バラストタンク又は水タンクの乾燥状態とはタンク囲壁、骨材等に水滴、湿りがない状態をいう。乾燥状態が確保されていない専用バラスト又は水タンクと隣接する貨物タンクには、**規則 S 編 15.16.2** の適用を受ける貨物は積載できない。この場合、線接触及び点接触はいずれも認められる。

-2. バラストタンクに隣接する貨物タンクに水と危険な反応をする貨物を積載する場合には、当該バラストタンクのバラスト管に取外し可能なスプールピースを設け (当該バラストタンク外、例えばポンプ室内等)、バラスト排出のうえ、このスプールピースを取外し、ブランクフランジを取付ける。その際、バラストタンクを乾燥状態にすると同時に、誤操作によりバラストが注入される可能性を皆無とすること。乾燥状態が確保されていない専用バラストタンク又は水タンクと隣接する貨物タンクでは、**規則 S 編 15.16** の適用を受ける貨物は運送できない。この場合、線接触及び点接触はいずれも認められる。

## S15.17 強化通風要件

### S15.17.1 強化通風要件

**規則 S 編 15.17.1** いう「作業区域又は他の類似の場所」とは、業務区域、貨物制御室及び類似の場所であり、荷役作業を行うカーゴマニホールド部は含まない。

## S15.18 貨物ポンプ室の特別要件

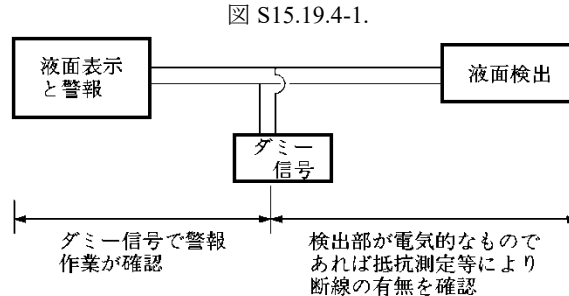
### S15.18.1 貨物ポンプ室の特別要件

いかなる場合も暴露甲板下に貨物ポンプ室を設けることは認められない。すなわち、**規則 S 編 15.18** の規定が適用される貨物を運送するタンクには、サブマージ形の貨物ポンプを設けるか、又は暴露甲板上に貨物ポンプ室を設けること。

## S15.19 オーバフロー制御

### S15.19.4 液面警報装置の試験

積荷に先立って実施する警報の試験は、液面計の実動作によって確認できること。実動作による確認が不可能な場合には、[図 S15.19.4-1.](#)に示すような警報回路が正常であることを確認できる適当な装置を備えること。



### S15.19.5 高位液面警報装置の独立性

高位液面警報装置とオーバフロー制御装置が要求される規則中の貨物には、密閉形の計測装置が要求されることが多い。次の(1)、(2)及び(3)の検知端は分離していること。ただし、(2)及び(3)の検出端（リードスイッチ、フロート、電気装置等）が取付けられる管に限り兼用して差し支えない。(1)、(2)及び(3)の検出端に要求される電気、空気、油圧の回路は、1つの欠陥によって他の回路が操作不能にならないよう、互いに独立していること。プロセスユニットが船橋等で可視表示のために設けられている場合、電気回路は少なくともこの場所まで独立とすること。電源は、分電盤から供給されること。

このような物質を積載するタンクは次に示す3種の検出端が要求される:

- (1) 液面計測用（規則 S 編 13.1）
- (2) 高位液面警報用（規則 S 編 15.19.6）
- (3) オーバフロー制御用（規則 S 編 15.19.7）

### S15.19.6 高位液面警報装置の設置

高位液面警報装置及びオーバフロー制御装置に使用される液面検知装置は、[船用材料・機器等の承認及び認定要領第7編4章](#)の規定に従って承認されたものとする。

制御室又は船橋にモジュラーユニットがある場合、前 [S15.19.5\(1\)、\(2\)及び\(3\)](#)に対して独立した液面指示計及び可視警報を設けること。可聴警報を設けるが、警報の識別を意図しないので分離する必要はない。可視可聴警報は貨物エリアにも設けること。また、可視警報は陸上施設からもよく見える場所に設けること。制御室がない場合は、可聴及び可視警報は貨物制御場所に設けられなければならない。完全に洗浄された貨物タンクへの出入りを除き、検出端の試験装置はタンク外に配置されること。電気回路又は自己監視型回路のシミュレーションテストは認められる。

## S15.21 温度センサー

温度センサーは、貨物ポンプのケーシング及びベアリング部に取り付けること。可搬式の温度計測器の使用は認められない。

## S16 作業に関する規定

### S16.2 作業要件

#### S16.2.2 1タンク当たりの貨物最大積載量

**規則 S 編 16.2.2-3.**に規定する貨物の最大積載量は、45℃における貨物の温度膨張を考慮して決定すること。航海時のトリムにより通気管のタンク内開口部が貨物で封鎖されないように常にタンク内気相部にあるように配置しておくこと。また、タンクの加熱の影響を考慮して 45℃より高い温度となる場合は、その温度とすること。この場合、隣接するタンクの影響も考慮すること。

#### S16.2.3 貨物情報

**規則 S 編 16.2.3-3.(5)**に関連し、**規則 S 編 15 章**での規定に基づき蒸気還流装置が要求される貨物の荷役時には、圧力真空弁をバイパスできない旨をオペレーションマニュアルに記載すること。(S8.2.2-2.関連)

#### S16.2.5 貨物タンクの開閉及び出入り

**規則 S 編 16.2.5-1.**に規定する貨物タンクの蓋、アレージホール及びのぞき蓋又は、タンク洗浄用ハッチは、ガスフリーの給気時、タンク洗浄時、開放形及び制限形の測深装置が要求されるタンクの測深時、ガス検知時及び試料採取時以外は、開けてはならない。

#### S16.2.6 貨物試料の保管

試料の保管場所を貨物エリア外に設ける場合には、当該区画は、暴露部からのみ直接出入りできる区画とし、その区画には毎時 20 回以上の排気形独立機械式通風装置を設けること。

#### S16.2.7 過大な熱にさらしてはならない貨物

- 1. 過大な熱にさらしてはならない貨物を積載するタンクが加熱される場合又は加熱される他のタンク（貨物タンク、燃料油タンク等）に隣接する場合には、固定式温度計及び温度警報装置を設置すること。
- 2. **規則 S 編 16 章 16.2.7-3.**にいう「防熱」とは、断熱構造による防熱（例えば、真空構造による断熱、断熱材による断熱等）であって、タンク内の貨物が直射日光等により熱せられ、当該貨物に影響を与える温度まで上昇することを抑えることができるものをいう。
- 3. **規則 S 編 16 章 16.2.7-3.**及び**-4.**にいう「甲板タンク」とは、暴露甲板上にボルト又は溶接等により堅固に固定され設置される独立型タンクをいい、船体の一部を構成する一体型タンクの膨脹トランク等を含まない。



## S17 最低要件

### S17.1 一般

#### S17.1.1 適用

-1. 規則 S 編表 S17.1 に規定されている貨物以外のものであって最低要件が仮査定されている貨物及び規則 S 編表 S17.1 に規定されている貨物であって最低要件に変更のあった貨物については、最新の *IMO MEPC.2/Circ.*並びに環境省及び国土交通省告示を参照のこと。

-2. 規則 S 編 17.1.1-2.でいう「本会が適当と認めるところ」とは、危険物船舶運送及び貯蔵規則の告示に規定される緩和措置をいう。

-3. 規則 S 編表 S17.1 にいう「海底およびその下における鉱物資源の探査及び採掘に伴い発生する廃水 P（その廃水の排出による海洋の汚染に起因して人の健康にかかわる被害を生ずるおそれがあるものに限る。）」及び「海底およびその下における鉱物資源の探査及び採掘に伴い発生する廃水 S（その廃水の排出による海洋の汚染に起因して人の健康にかかわる被害を生ずるおそれがあるものに限る。）」は次の通りとする。

- (1) 「海底およびその下における鉱物資源の探査及び採掘に伴い発生する廃水」とは、船舶又は海洋施設による海底及びその下における鉱物資源の探査及び採掘に伴い発生する廃水を運送することを目的として、液体化学薬品ばら積船に積み替えたものをいう。
- (2) 「その廃水の排出による海洋の汚染に起因して人の健康にかかわる被害を生ずるおそれがあるもの」とは、「船舶の通常の活動に伴い生ずる汚水であつて、海洋において処分することができるものの水質の基準を定める省令」の別表上欄に掲げる項目ごとの検出値が、それぞれ同表下欄に掲げる値を超えるものをいう。
- (3) 廃水 P は次のいずれかに該当するものとする。
  - (a) 引火点が 60℃を超えるもの
  - (b) 硫化水素が発生しないもの
- (4) 廃水 S は次のいずれかに該当するものとする。
  - (a) 引火点が 60℃以下のもの
  - (b) 硫化水素が発生するおそれがあるもの（捕集材又は殺菌剤により硫化水素の発生を防止する措置を施したのも含む。）

## S18 本編の適用を受けない化学品

### S18.1 一般

#### S18.1.1 適用

規則 S 編表 S18.1 に示される貨物以外のものであって本編の適用を受けないことが仮査定されている貨物については、最新の *IMO MEPC.2/Circ.* 並びに環境省及び国土交通省告示を参照のこと。