

目次

潜水装置規則.....	3
1章 総則.....	3
1.1 一般.....	3
2章 潜水ユニット及び潜水装置の検査.....	9
2.1 一般.....	9
2.2 登録検査.....	10
2.3 維持検査.....	13
2.4 証書.....	14
3章 潜水ユニットの原則（冗長性及び統合）.....	15
3.1 目的.....	15
3.2 機能基準.....	15
3.3 冗長レベルと潜水活動外のリスク（2023 潜水コード 2.3）.....	15
3.4 冗長性と必要不可欠なサービス（2023 潜水コード 2.4）.....	15
3.5 外的事象からの有効な退避及び保護（2023 潜水コード 2.5）.....	17
3.6 潜水ユニット作成のための潜水装置及び潜水プラットフォームの統合（2023 潜水コード 2.6）.....	17
4章 安全な潜水作業を行うための操作能力及び操作制限.....	19
4.1 目的.....	19
4.2 機能基準.....	19
4.3 海域及び環境条件（2023 潜水コード 3.3）.....	19
4.4 構造の完全性と設計荷重（2023 潜水コード 3.4）.....	19
4.5 潜水プラットフォームにおける潜水装置の配置と構成（2023 潜水コード 3.5）.....	20
4.6 区画と復原性（2023 潜水コード 3.6）.....	21
4.7 位置保持（2023 潜水コード 3.7）.....	21
4.8 火災安全（2023 潜水コード 3.8）.....	22
4.9 電力（2023 潜水コード 3.9）.....	22
4.10 その他のサービス（2023 潜水コード 3.10）.....	23
5章 潜水装置の設計，構造，設置，試験及び検査.....	24
5.1 目的.....	24
5.2 機能基準.....	24
5.3 潜水装置の設計（2023 潜水コード 4.3）.....	24
5.4 高圧居住区画（PVHO）（2023 潜水コード 4.4）.....	24
5.5 人の収容を目的としないその他の圧力容器（2023 潜水コード 4.5）.....	28
5.6 非飽和ダイバーの配置及び回収に使用されるウェットベル及び潜水バスケット（2023 潜水コード 4.6）.....	28
5.7 管，弁及び継手（2023 潜水コード 4.7）.....	29
5.8 呼吸ガスの供給，貯蔵及び温度管理（2023 潜水コード 4.8）.....	30
5.9 進水及び回収装置（LARS）（2023 潜水コード 4.9）.....	31

5.10	防火（2023 潜水コード 4.10）	33
5.11	電気装置（2023 潜水コード 4.11）	33
5.12	制御装置（2023 潜水コード 4.12）	35
5.13	通信及び位置測位装置（2023 潜水コード 4.13）	35
5.14	保守及び試験（2023 潜水コード 4.14）	38
5.15	高圧生存艇（HBSC）（2023 潜水コード 4.15）	38
6 章	潜水作業及び安全管理.....	43
6.1	目的.....	43
6.2	機能基準.....	43
6.3	潜水ユニットからのダイビング操作（2023 潜水コード 5.3）	43
6.4	潜水組織の労働安全衛生管理システム（2023 潜水コード 5.4）	44
6.5	人員配乗及び訓練（2023 潜水コード 5.5）	44
6.6	緊急時の準備（2023 潜水コード 5.6）	44
6.7	航海計画（2023 潜水コード 5.7）	45

潜水装置規則

1章 総則

1.1 一般

1.1.1 適用

- 1. 本規則は、登録規則2章の船級登録を受ける船舶又は受けた船舶に施設する潜水装置等であって、登録規則2章又は3章に基づき符号を付与して登録を受けるものに適用する。
- 2. 材料、機器、装置及び工事に關して、この規則に規定している事項の他は、鋼船規則の該当規定によらなければならない。
- 3. 固定式の沖合施設を含むいくつかの潜水プラットフォームには、SOLAS 条約は適用されないが、潜水作業を行う場合については、日本海事協会（以下、「本会」という。）は、潜水作業の安全性を検討する目的で、合理的かつ実行可能と認められる範囲で、本規則の要件を適用するよう求める場合がある。
- 4. 本規則は、2024年1月1日以降に潜水装置が搭載される総トン数500トン以上の船舶に適用する。
- 5. 2024年1月1日より前に潜水装置が搭載されている総トン数500トン以上の船舶については、次の安全構造証書の更新検査又はそれに相当する期日までに、本規則中の潜水ユニットとして適用する。
- 6. 本規則は、高圧居住区画（PVHO）内の潜水に関係のない患者の医療又は治療に必要なプラント及び設備には適用されない。
- 7. 本規則に關らず、潜水ユニット及び潜水作業に關して、航行又は作業する海域の管海官庁の指示により、本会が特別の要件を適用することもある。
- 8. スタンバイ潜水ユニットにプラント及び設備が搭載される場合、本規則への適用は、主管庁によってその都度定められる。

1.1.2 目的

本規則の目的は、特に潜水の安全性の問題が本会の他の規定によって十分に取扱われていない場合には以下による。

- (1) 潜水作業に従事する船舶、浮体構造物及び MODU（以下、「潜水プラットフォーム」という。）に統合された潜水装置の設計、建造、搭載及び検査のための最低限の国際基準を提供する。
- (2) 潜水プラットフォームからの安全な潜水作業を容易にし、国際航海に従事する船舶に対して SOLAS 条約が要求する要件と同等の安全性を確保する；および
- (3) 潜水ユニットの国際的な活動及び安全な運用を可能にする。

1.1.3 性能基準（2023 潜水コード 1.3）

特に明記されていない限り、本規則で扱われる装置及び機器は、SOLAS 条約で言及されるものと同等の性能基準を満たさなければならない。

1.1.4 同等効力

本規則に適合しない潜水装置であっても、本会が本規則に適合するものと同等の効力があると認める場合はこれを本規則に適合するものとみなす。

1.1.5 規定の増減

本会は、船舶の船籍、種類、就航海域に応じて本規則の規定の一部を増減することがある。

1.1.6 特殊な潜水装置

本規則の規定により難しい潜水装置の検査、構造等については、最大潜水深度、使用方法等を考慮して本会の適当と認めるところによる。

1.1.7 定義

本規則における用語の定義及び記号は、他の各章において特に定める場合を除き、次の(1)から(44)による。

- (1) 「主管庁」とは、潜水システムを搭載した船舶または浮体構造物の旗国の政府、または船舶または浮体構造物が登

録されている国の政府をいう。

- (2) 「呼吸ガス/呼吸混合物」とは、潜水作業中の呼吸に使用されるすべてのガス/ガスの混合物をいう。
- (3) 「A類機関区域」とは、**R編 3.2.31**に定義する場所及びそのような場所に至るトランクをいう。
- (4) 「証書」とは、潜水ユニット安全証明書 (DUSC) をいう。
- (5) 「沿岸国」とは、潜水ユニットの潜水業務に対して行政管理を行う主管庁をいう。
- (6) 「シリンダ」とは、圧力を維持した状態でガスを貯蔵・輸送するための圧力容器をいう。
- (7) 「作業艇」とは、潜水プラットフォームから配置され、及び/または潜水プラットフォームと連携して動作する端艇をいい、ダイバーを水中に配置し、水中から回収するために使用される。
- (8) 「潜水バスケット (ダイビングバスケット, ダイビングステージ又はダイビングケージ)」とは、通常はオープンケージ構造で設計されたダイバーの配置・回収装置をいう。
- (9) 「潜水深度」とは、潜水中または高圧居住区画 (PVHO) 内で常にダイバーが晒される水深または同等の圧力をいう。
- (10) 「潜水ベル (密閉式ベル及び水中減圧室)」とは、作業場所と水上減圧チャンバーとの間で潜水人員を移動させるために装着された機器を含む、高圧居住区画 (PVHO) をいう。
- (11) 「潜水作業」とは、一人または複数の人が大気圧より高い 100 mbar 以上の圧力に晒され、高圧居住区画 (PVHO) 及び/又は進水及び回収装置 (LARS) によって支援される計画された活動を指す。
- (12) 「潜水組織」とは、潜水作業の責任を負う法人をいう。
- (13) 「潜水プラットフォーム」とは、潜水作業を行う船舶、浮体構造物又は移動式沖合掘削装置 (MODU) をいう。
- (14) 「潜水装置」とは、潜水作業の実施及びダイバーの退避に必要な設備全体をいう。
- (15) 「潜水装置内部の集合場所」とは、ダイバーが高圧生存艇 (HBSC) のアクセストランクへ入る前に集まる水上減圧チャンバー複合設備内の場所をいう。
- (16) 「潜水ユニット」とは、潜水作業を行うために設置され統合された複合潜水装置と潜水プラットフォームをいう。
- (17) 「必要不可欠なサービス」とは、高圧環境及び作業現場におけるダイバーの安全、健康及び環境に関する潜水装置の機能を維持するためのサービスをいう。
- (18) 「火災安全設備コード (FSS コード)」とは、**R編 3.2.22**に定義する国際規則をいう。
- (19) 「火災試験方法コード (FTP コード)」とは、**R編 3.2.23**に定義する国際規則をいう。
- (20) 「危険場所」とは、**H編 1.1.5(1)**に定義する場所をいう。
- (21) 「高圧環境下での退避」とは、圧力をかけられたダイバーを潜水ユニットから、計画的に減圧を完了できる安全な場所へ緊急搬送することをいう。
- (22) 「高圧生存艇 (HBSC)」とは、圧力下にあるダイバーを潜水ユニットから、計画的に減圧が完了できる場所へ回収するまで、安全に退避させておくことができる高圧居住区画 (PVHO) 及び関連する支援設備や装置をいう。
- (23) 「進水及び回収装置 (LARS)」とは、ダイバーを潜水プラットフォーム及び/又は水上減圧チャンバー、並びに海または支援船間において降下、浮上、輸送するために必要なプラント及び機器をいう。これらの装置は潜水バスケット、ウェットベル、潜水ベル、作業艇及び高圧生存艇 (HBSC) の進水及び回収に使用される。
- (24) 「居住区画」とは、潜水作業中にダイバーが主として居住に使用することを目的とし、そのような目的のために装備される水上減圧チャンバーの一部をいう。
- (25) 「LSA コード」とは、*SOLAS* 条約第 III 章で定義されている「国際救命設備コード」をいう。
- (26) 「結合装置」とは、潜水ベル又は高圧生存艇 (HBSC) の水上減圧チャンバーへの接続及び切断に必要な装置をいう。
- (27) 「MODU コード」とは、**P編 1.2.36**に定義する国際規則をいう。
- (28) 「安全な場所」とは、救助活動が終了すると考えられる場所をいう。また、生存者の生命の安全が脅かされることがなくなり、生存者の基本的な生活要求 (食料、シェルター、医療/減圧の必要性など) を満たすことができる場所でもある。安全な場所は、陸上にある場合もあれば、生存者が次の目的地に下船するまで安全な場所として機能できる海上の救助ユニットや施設にある場合もある。支援船は、生存者を維持するための適切な施設や設備を備えていない可能性があるため、生存者が乗船しているという事実だけで安全な場所と考えるべきではない。
- (29) 「圧力容器」とは、 1 bar 以上の内部最大使用圧力に耐えることができる容器をいう。
- (30) 「高圧居住区画 (PVHO)」とは、 0.14 bar (2 psi) を超える内部又は外部の圧力差に耐えることができる一人以上の人が居住することを目的とした容器をいう。

- (31) 「飽和潜水」とは、ダイバーが呼吸している混合ガスの不活性成分で体組織が飽和するのに十分な時間、加圧環境に留まることを可能にする高圧居住区画 (PVHO) を使用して潜水する方法をいう。
- (32) 「スタンバイ潜水ユニット」とは、他の潜水ユニットからダイバーを救助するためのプラント及び機器を搭載した船をいう。
- (33) 「水上減圧チャンバー」とは、潜水プラットフォームに設置され、チャンバー内の圧力を制御する手段を備えた高圧居住区画 (PVHO) をいう。
- (34) 「水上減圧チャンバー複合設備」とは、関連するすべてのトランクを含む一連の機械的に接続された高圧居住区画 (PVHO) をいう。
- (35) 「非飽和潜水」とは、ダイバーが飽和状態になることを計画していない潜水方法をいう。
- (36) 「仮設潜水装置」とは、潜水プラットフォームに1年を超えない期間設置される潜水装置をいう。
- (37) 「アンビリカル」とは、高圧居住区画 (PVHO)、ウェットベル又はダイバーとそれ以外の潜水装置との繋がりをいう。なお、監視、通信及び電源ケーブル、呼吸ガス、温水ホースを含む場合もある。昇降強度部材は、アンビリカルの一部である場合がある。
- (38) 「水深」とは、潜水プラットフォームが稼働している水深をいう。
- (39) 「ウェットベル」とは、少なくともガス充填ドーム、海面からの主供給アンビリカル (装置内部のマニホールドに呼吸ガスやその他のサービスを供給) 及び回遊するダイバーのアンビリカルが接続された、ダイバーの進水及び回収装置をいう。
- (40) 母船とは、潜水装置を施設する船舶をいう。
- (41) 耐圧殻とは、潜水圧の深度圧に耐え、人員及び機器類を収容できる殻構造のものをいい、閉鎖装置及び貫通金物を含む。
- (42) 最大潜水深度とは、潜水ベルを安全に潜水させることができる最大の深度をいい、その耐圧殻の最下面から水面までの垂直距離をいう。
- (43) 検査基準日とは、船級証書の有効期間の満了日に相当する毎年の日をいい、船級証書の有効期間の満了日を除く。
- (44) 生命維持装置とは、潜水作業中に曝される全ての圧力条件下において、潜水ベル内および減圧タンク内のダイバーに安全な環境を供するために要求されるガス供給装置、呼吸装置、減圧装置、環境制御装置及び機器をいう。

1.1.8 一般要件

- 1. 潜水装置は、できる限り人的過失を最小とするように設計し、かつ、いかなる1つの部品の故障によってもダイバーが危険な状態に陥ることがないように製造しなければならない。
- 2. 潜水装置の全ての部品は、清掃、消毒、点検、及び保守が容易に行えるように設計、製造および配置しなければならない。
- 3. 潜水装置は、圧力下において、潜水ベルと減圧タンクとの間をダイバーが安全に移動できるものでなければならない。
- 4. 潜水装置及び呼吸ガス貯蔵容器は、機関区域 (潜水装置に関連した機器を配置しているところを除く) に配置してはならない。
- 5. 潜水装置は、0種危険場所に設置してはならない。
- 6. 潜水装置はあらゆる天候の下で安全な操作のために集中制御が維持できるように設備されなければならない。
- 7. 潜水装置の据付けについては、次によらなければならない。
 - (1) 潜水装置は母船に堅固に固定されること。
 - (2) 潜水装置の周囲にある機器についても、前(1)と同様に固定されること。
 - (3) 潜水装置の固定にあたっては、装置各部の相対的な動きについて考慮が払われること。
 - (4) 固定手段は、母船の最も過酷な設計条件に基づく状態においても耐えるものであること。
- 8. 潜水装置及び呼吸ガス貯蔵容器は、十分に換気され、かつ、適当な照明の設けられた場所に設置しなければならない。
- 9. 潜水装置の一部を甲板上に設置する場合には、海水、氷結又は母船上における他の作業による損傷から有効に保護されるように特に考慮しなければならない。
- 10. 潜水ユニットが SOLAS 条約に定義された国際航海に従事する場合には、追加で、以下のいずれかの SOLAS 条約安全証書を所持しなければならない。
 - (1) 旅客船用の SOLAS 条約免除証書；又は

(2) 貨物船用の SOLAS 条約免除証明書（主管庁が適当と認め、必要と認めた場合）

-11. 安定性能

潜水ベルは、通常使用中の全ての状態及び緊急時の状態において、十分な安定性を有するものでなければならない。

-12. 腐食に対する考慮

(1) 潜水ベル及び水上減圧チャンバーで、腐食が生じるおそれのある箇所は、使用材料、環境条件に応じ、適当な防食措置を講じなければならない。

(2) 潜水ベル及び水上減圧チャンバーに防熱処理を施す場合等で、当該潜水ベル及び水上減圧チャンバーの腐食状況を常時監視できない構造のものは、必要に応じて、腐食予備厚を考慮しなければならない。

-13. 使用材料

(1) 潜水ベル及び水上減圧チャンバーの主要構造部材に用いる材料は、**鋼船規則 K 編**の規定に適合したものでなければならない。

(2) 潜水装置の窓に使用される材料は、本会が適当と認める規格に適合したものでなければならない。

-14. 溶接材料及び溶接法

潜水ベル及び水上減圧チャンバーの主要構造部材に用いる溶接材料及び溶接法は、**鋼船規則 M 編**の規定によらなければならない。

-15. 耐圧殻の応力除去

耐圧殻の構造、使用する材料、溶接継手の構造及び溶接法等を考慮して、本会が必要と認める場合は、耐圧殻の応力除去を行わなければならない。

-16. 潜水ベルに備える計器

(1) 潜水ベル内には、潜水ベルの潜水深度に応じた海水圧力を表示する深度圧計を少なくとも 2 組備えなければならない。これらの深度圧計のセンサーはそれぞれ別個のものとしなければならない。

(2) 潜水ベルにあっては、前(1)に定める計器のほか、潜水ベル内の圧力を表示する圧力計を備えなければならない。

(3) 潜水ベル内には O₂ 及び CO₂ 分圧を表示する独立の装置を設けなければならない。

-17. 水上減圧チャンバーに備える計器

水上減圧チャンバーには、水上減圧チャンバー内の圧力を表示する圧力計を水上減圧チャンバー外部の見やすい位置に備えなければならない。ただし、**-18.(2)**の規定によって要求される圧力計が水上減圧チャンバーに近接して設置されている場合には、この圧力計を本規定により要求される圧力計とみなして差し支えない。

-18. 母船に備える計器

(1) 母船には、潜水ベルの潜水深度に応じた海水圧力を表示する深度圧計を適当な場所に備えなければならない。

(2) 加圧潜水を行う潜水装置の母船にあっては、前(1)に定める計器のほか、**表 1.1**に掲げる潜水ベル内及び減圧タンク内の各項目を制御及び監視するために必要な弁、計器及びその他の取り付け物を、潜水ベル及び減圧タンクの運転を制御する場所（以下、「制御場所」という。）に備えなければならない。

表 1.1

項目	潜水ベル	水上減圧チャンバー
圧力又は深度	●	●
温度		●
湿度		●
O ₂ 分圧	●	●
CO ₂ 分圧	●	●

-19. ドロップウェイトの備え付け

(1) 潜水ベルには、予備浮上装置としてドロップウェイトを備えなければならない。このドロップウェイトは、母船の進水及び回収装置（LARS）によって潜水ベルを巻き上げることができなくなった際、投棄することによって、潜水ベルに正浮力を与えることができるようなものでなければならない。

(2) ドロップウェイトの投棄は、最大潜水深度において、潜水ベルの内部から容易に行うことができなければならない。

(3) ドロップウェイトの投棄は、母船からのエネルギーの供給を必要とするものであってはならない。

-20. 補助巻き取り装置

- (1) 母船には、進水及び回収装置（LARS）が故障した際にドロップウエイトを投棄して吊り索、給電ケーブル等を付けたまま潜水ベルを水面まで浮上させるために、進水及び回収装置（LARS）に代って吊り索等を巻き取る装置を備えなければならない。ただし、ドロップウエイトの投棄のみによって、当該潜水ベルを水面上まで浮上させることができるように計画された潜水装置の母船にあってはこの限りでない。
- (2) 補助巻き取り装置は、**揚貨設備規則**の該当規定を準用して設計、製作されなければならない。

-21. 電気設備

- (1) 電気設備は、船用に適するものであって、設置場所の環境条件のもとで、安全に使用できるものでなければならない。
- (2) 電気機器の充電部分は、人員が不用意に触れて傷害を受けないよう適当に保護するか、又は配置しなければならない。

-22. 配電方式

潜水ベルの内部及び外部並びに水上減圧チャンバー内の電気機器への配電方式は、絶縁式としなければならない。

-23. 保護装置

電気設備は、短絡を含むすべての過電流に対して保護されなければならない。これらの保護装置は、故障回路を遮断し、回路の損傷と火災の危険を除くとともに、他の健全な回路を、できる限り連続して使用できるようにするものでなければならない。

-24. 接地

電気機器の露出する非導電金属部及びケーブルの金属被覆は、有効に接地しなければならない。

-25. 重要回路の独立

進水及び回収装置（LARS）、環境制御装置、照明装置、重要な通信及び警報装置等への給電は、それぞれ独立の回路によって行わなければならない。

-26. ケーブル

- (1) ケーブルは難燃性又は耐火性のものとし、潜水ベル内に布設されるものにあつては、燃焼した際に人体に有害なガスの発生が少ないものでなければならない。
- (2) 母船と潜水ベルを接続するケーブルは、十分な引張り強さを有するものとするか、又はケーブルにかかる荷重を軽減するような、適当な措置を講じて使用されるようにしなければならない。
- (3) 母船と潜水ベルを接続する給電ケーブル及び潜水ベル外に布設されるその他のケーブルは耐水圧ケーブル、また、これらに用いられるケーブルコネクタは水密のものとし、潜水ベルの最大潜水深度に相当する圧力に等しい水圧を受けた場合にも、その機能の低下がないものでなければならない。
- (4) 潜水ベルのケーブル貫通部分は、潜水ベルの外部でケーブルが破断、コネクタの離脱又は破損があつても、潜水ベルの最大潜水深度に相当する圧力に等しい水圧に対して、潜水ベルの安全を保持するのに必要な水密性を保てるようなものでなければならない。
- (5) 潜水ベル及び水上減圧チャンバーのケーブル貫通部分は、それぞれ、当該潜水ベル又は水上減圧チャンバーの制限圧力に対して、十分な気密性を有するものでなければならない。

-27. 潜水ベル及び水上減圧チャンバーの電気設備

- (1) 潜水ベル内及び水上減圧チャンバー内に布設されるケーブルは、火災の拡大を防止するため、無機絶縁ケーブル等の金属シースを有するケーブルとしなければならない。やむを得ず他のケーブルを使用する場合には、これらのケーブルの高圧空气中、又は高圧混合ガス中での燃焼性及びこれを考慮した防護措置についてあらかじめ資料を提出し、本会の承認を得なければならない。
- (2) 潜水ベル内及び水上減圧チャンバー内には、内部を加圧中に使用される電路の開閉器類及び差し込み接続器（ロック式を除く。）を設けてはならない。ただし、無接点スイッチ等、使用中に火花を発生しないようなものにあつてはこの限りでない。
- (3) 潜水ベル内及び水上減圧チャンバー内に設けられる電気機器は、当該潜水ベル又は水上減圧チャンバーの制限圧力に等しい圧力を外圧として受けた際にも、十分な強度を有し、安全、かつ、有効に使用できるものでなければならない。
- (4) 水上減圧チャンバー内の照明は、チャンバーの外部から適当な窓を通して行うことを原則とする。やむを得ず照明電燈を水上減圧チャンバーの内部に設ける場合には、(5)の規定によらなければならない。
- (5) 潜水ベル内に照明電燈を設ける場合には、次の(a)から(d)の規定によらなければならない。

- (a) 固定設備とすること。
 - (b) 金属製のガードにより十分に保護すること。
 - (c) 外被の温度をできる限り低くすること。
 - (d) 制御は、母船上にある制御場所からのみ行うように設備すること。やむを得ず潜水ベル内に制御スイッチを設ける場合には、無接点スイッチ等、使用中に火花を発生しないようなものとする。
- (6) 危険場所に設置される潜水装置の電気設備は、[鋼船規則 P 編 13.4](#)の規定によらなければならない。

1.1.9 退避設備（高圧生存艇（HBSC））

非常の際に、加圧下にあるすべてのダイバーを母船から退避させるために十分な退避設備を備えなければならない。当該設備は、この規則の規定に適合したものでなければならない。

2章 潜水ユニット及び潜水装置の検査

2.1 一般

2.1.1 検査の種類

-1. 検査の種類は、次のとおりとする。

- (1) 登録するための検査（以下、本規則において「登録検査」という。）
- (2) 登録を維持するための検査（以下、本規則において「維持検査」という。）

維持検査の種類は次のとおりとする。

- (a) 定期検査
- (b) 年次検査
- (c) 臨時検査
- (d) 不定期検査

-2. 潜水装置及び潜水プラットフォームは、所有者/運用者が異なる場合があるため、潜水ユニットの場合、潜水ユニット安全証書（以下、DUSC）Part I（**Form DUSC Part I**）、潜水装置の場合、DUSC Part II（**Form DUSC Part II**）に従った承認プロセスが適用される。

2.1.2 検査の時期*

検査の実施時期は、次の(1)又は(2)の規定による。

- (1) 登録検査は、登録申込みがあったときに行う。
- (2) 維持検査は、次の(a)から(d)に掲げる時期に行う。
 - (a) 定期検査は、**鋼船規則 B 編 1.1.3-1.(3)**に規定する時期に行う。
 - (b) 年次検査は、**鋼船規則 B 編 1.1.3-1.(1)**に規定する時期に行う。
 - (c) 臨時検査にあつては、定期検査及び年次検査の時期以外であつて、次の i)から iii)のいずれかに該当するとき。検査の実施にあつては、通常の検査方法と異なる本会が適当と認める検査方法で行うことを認める場合がある。
 - i) 装置の重要な部分に損傷が生じたとき、又はこれを修理若しくは新換するとき
 - ii) 装置の改造又は変更を行うとき
 - iii) その他、検査を行う必要があるとき
 - (d) 不定期検査は、船級の登録を受けた装置が、**船級登録及び設備登録に関する業務提供の条件 1.4-3.**に該当する疑いがあり、かつ、本会が検査により装置の現状等を確認する必要があると認めた場合に行う。

2.1.3 検査の時期の変更繰上げ及び延期

-1. 検査の時期の変更繰上げ

定期検査及び年次検査の時期の変更繰上げについては、**鋼船規則 B 編 1.1.4**の規定による。

-2. 検査の延期

定期検査の延期については、**鋼船規則 B 編 1.1.5-1.(1)**又は(2)の規定による。

2.1.4 検査の準備等*

-1. 検査申込者は、受けようとする検査の種類に応じ、この規則に定められている検査項目及び規定に基づき必要に応じて検査員が指示する検査項目について、十分な検査が行えるように必要な準備をしなければならない。この準備には、検査上必要な程度まで容易且つ安全に近づくことができる設備、検査上必要な装置、証書、検査記録及び点検記録等の準備、並びに機器等の開放、障害物の撤去及び清掃を含むものとする。

また、検査に使用される検査機器、計測機器及び試験機器は、個別に識別でき、かつ、本会の適当と認める標準に従い校正されたものでなければならない。ただし、簡単な計測機器（定規、巻き尺、マイクロゲージ等）及び潜水装置に備えられた計測機器（圧力計、温度計、回転計等）については、他の計測機器との比較等の適当な方法により、その精度が確認できればよい。

-2. 検査申込者は、検査を受けるとき、検査事項を承知しており検査の準備を監督する者を検査に立会わせ、検査に際して検査員が必要とする援助を与えなければならない。

-3. 検査に際して必要な準備がされていないとき、立会人がいないとき又は危険性があると検査員が判断したときは、検査を停止することがある。

-4. 検査の結果、修理をする必要を認めるときは、検査員はその旨を検査申込者に通知する。この通知を受けたときは、修理をしたうえで検査員の確認を受けなければならない。

-5. 船舶に搭載された艀装品、機器、部品等を交換する場合には、当該艀装品等が建造時において適用された要件に適合したものと交換しなければならない。本会が新たに規定する場合又は特に必要と認める場合については、交換時に有効な要件に適合したものと交換することを指示することがある。いかなる場合もアスベストを含む材料を使用したものであってはならない。

2.2 登録検査

2.2.1 一般*

-1. 潜水ユニット全般について、**2.2.3** から **2.2.11** に定める試験及び検査を実施しなければならない。当該試験及び検査 (**2.2.11** に定めるものを除く。) の実施にあつては、通常の試験及び検査の方法と異なる本会が適当と認める試験及び検査の方法で行うことを認める場合がある。

-2. 本会は、必要と認められた場合、本 **2.2** に規定されない試験及び検査を要求することがある。

-3. 本会は、適当な証明書を有する機器等について、本 **2.2** に規定される試験及び検査の一部、又は全部を省略する。

-4. 本 **2.2** に規定する試験及び検査のうち、実物について試験を行うことが困難であると本会が認めたものについては、適当な模型、又はサンプルによる試験に代えることができる。

-5. アスベストを含む材料を使用していないことを確認する。

2.2.2 提出図面及び書類

-1. 登録検査を受けようとする潜水装置については、次の(1)から(26)に掲げる図面及び書類を提出し、本会の審査を受けなければならない。

- (1) 一般配置図（機器配置図を含む。）
- (2) 潜水ユニット及び潜水装置の据付詳細図
- (3) 潜水ベルの耐圧殻構造図
- (4) 潜水ベルの窓、蓋、貫通金物の構造図及び配置図
- (5) 水上減圧チャンバー構造図
- (6) 圧力容器、管装置及び電気設備等（連絡装置を含む。）の要目表
- (7) 呼吸ガス貯蔵容器、その他の圧力容器の構造図
- (8) 諸管線図
- (9) 予備浮上装置の構造図及び配置図
- (10) 潜水浮上装置の構造図及び配置図
- (11) 電路系統図
- (12) 管、軸、ケーブル等の潜水ベル及び水上減圧チャンバー貫通部詳細図
- (13) 水上減圧チャンバー内に設置する電気機器及びケーブルの構造図
- (14) 外圧を受けるケーブル及びケーブルコネクタの構造図
- (15) 耐圧殻及び水上減圧チャンパー本体の溶接施工要領書
- (16) 管装置の一部として使用されるホースの構造図
- (17) 退避設備の構造図
- (18) 潜水装置を設置する区画の防火構造、消火装置及び火災探知警報装置の仕様及び配置図
- (19) 水上減圧チャンパー内居住衛生設備の材料仕様及び配置図
- (20) 危険場所を示す図面及び危険場所で使用される電気機器の一覧表
- (21) 呼吸ガス貯蔵容器用の水噴霧装置の仕様、配置図及び能力計算書
- (22) 非常位置表示装置の仕様
- (23) 水中通話装置の仕様
- (24) 生命維持装置の仕様及び容量計算書
- (25) **2.2.3** から **2.2.12** で要求される試験の方案

(26) その他本会が必要と認める図面及び資料

-2. 登録検査を受けようとする潜水装置については、前-1.に定める図面その他の書類のほか、次に掲げる図面その他の書類を参考用として提出しなければならない。

- (1) 仕様書
- (2) 潜水ベルの耐圧殻の強度計算書
- (3) 潜水ベルの窓、蓋等の強度計算書
- (4) 水上減圧チャンバーの窓、蓋等の強度計算書
- (5) 進水及び回収装置（LARS）の強度計算書
- (6) 水中及び水上安定計算書（非常時におけるもの）
- (7) 予備浮上装置の動作説明書
- (8) 製造者が推奨する保守基準
- (9) アスベストを含む材料を使用していない旨の宣言書及び必要な補足資料
- (10) その他本会が必要と認める図面及び資料

-3. 前-1.及び-2.に規定する図面及び書類は、次の(1)から(3)に従い本会に提出しなければならない。

- (1) 紙図面で提出する場合には、本会用に 2 部及び返却希望部数を提出する。
- (2) 電子図面で提出する場合には、本会のシステムを通じて提出する。
- (3) 前(1)及び(2)によらない場合は本会が適当と認める方法で提出する。

2.2.3 潜水ベルの検査

-1. 耐圧殻は、次の(1)から(4)の試験及び検査を行わなければならない。

- (1) 耐圧殻の突合せ溶接部は、全長にわたり放射線検査を行い、有害な欠陥がないことを確認する。ただし、本会が認めた場合には、放射線検査の一部を適当な非破壊検査に代えることができる。
- (2) 耐圧殻は完成後、全周にわたって真円度の測定を行い、実際にでき上った耐圧殻の各点における測定値が、設計時に定めた許容値以下であることを確認する。
- (3) 窓、蓋（コンカルシートハッチを除く。）、貫通金物（ケーブルの貫通金物を除く。）は、当該潜水ベルの最大潜水深度に相当する圧力の 1.5 倍の圧力で水圧試験を行い、漏れ、又は有害な変形のないことを確認する。
- (4) 耐圧殻は、原則として、耐圧殻にすべての取付物を取付けた後、最大潜水深度における圧力の 1.1 倍に相当する外圧で水圧試験を行い、十分な水密性を有し、かつ、適当な位置で測定した応力、又はひずみが適当な値であることを確認する。

-2. 潜水ベルは、すべての工事が完了した後、重量重心及び浮量浮心の査定試験を行い、その安定性能を確認する。

-3. 加圧型潜水ベルは、前-1.及び-2.に定める試験及び検査のほか、次の(1)から(3)の試験及び検査を行わなければならない。

- (1) 耐圧殻は、鋼船規則 D 編 10 章の第 1 種圧力容器の規定に従った試験及び検査を行う。
- (2) 耐圧殻の窓は、潜水ベルの制限圧力の 1.5 倍の圧力で水圧試験を行い、漏れ、又は有害な変形のないことを確認する。
- (3) 加圧型潜水ベルは、すべての工事が完了した後、制限圧力で気密試験を行う。

2.2.4 潜水ユニットの検査

全ての潜水ユニットは、次の(1)から(4)に規定する検査が実施されること。

- (1) 潜水ユニットが使用開始される前、又は本規則で要求する DUSC が初めて発行される前に行われる初回検査は、潜水装置と統合化された潜水プラットフォーム及びその配置の詳細な検査を含まなければならない。また、当該検査では、救命設備配置の適合性と潜水ユニット全体の機能性と同様に、潜水組織の労働安全衛生管理システムの統合、必要なサービスの規定及び DUSC Part II に記載される潜水装置の制御が確認されなければならない。
- (2) IMO 決議 MSC.548(107)により潜水装置が既に承認されている場合、本会はその承認状況が認められるものであるか確認を行う。
- (3) DUSC Part II で本会による搭載検査を要求する場合、当該検査は、DUSC Part I を発行する前に完了しなければならない。
- (4) 既存の潜水装置が IMO 決議 A.831(19)に従って承認されていない場合、5.3.2-2.のどの要件が DUSC Part I を発行する代替措置として確認できないかを明記した上、2029 年 1 月 1 日までの有効期間で DUSC Part II を発行することができる。

2.2.5 潜水装置の検査

潜水ユニットの一部を構成する全ての潜水装置は、次の(1)から(4)に規定する検査が実施されること。

- (1) 潜水ユニットが使用開始される前、又は本規則で要求する DUSC Part II が発行される前に行われる初回検査であって、当該検査では、潜水装置、機器、付属品、配置及び材料の検証が含まれ、本規則の適用される規定に完全に準拠していることが確認されなければならない。
- (2) 既存の潜水装置が IMO 決議 A.831(19)に従って承認されている場合、DUSC Part II を発行するための基準として認められる場合がある。
- (3) 既存の潜水装置が IMO 決議 A.831(19)に従って承認されていない場合、DUSC Part II を発行することが認められると本会が判断できる状況を明記した上、2029年1月1日までの有効期間でDUSC Part II を発行することができる。また、DUSC Part II には、DUSC Part I を発行する本会が検討できる代替措置として、5.3.2-2.に基づいて確認することができない規定を記載しなければならない。
- (4) 仮設潜水装置が撤去される場合、仮設潜水装置の年次検査は、実行可能な限り実施され、DUSC Part II に記載される証書に裏書される。ただし、当該潜水装置が再設置された場合は、撤去されている間に実行できなかった全ての検査を完了し、当該証書に裏書されなければならない。

2.2.6 水上減圧チャンバーの検査

-1. 水上減圧チャンバーの本体、蓋、金物等は、**鋼船規則 D 編 10 章**の第1種圧力容器の規定に従って試験及び検査を行わなければならない。

-2. 水上減圧チャンバーに設けられる窓は、水上減圧チャンバーの制限圧力の 1.5 倍の圧力で水圧試験を行い、漏れ、又は有害な変形がないことを確認しなければならない。

-3. 水上減圧チャンバーは、すべての工事が完了した後、潜水ベル及び退避設備との結合状態並びにサービスロックの使用状態を含む全ての状態について、制限圧力で気密試験を行わなければならない。

2.2.7 退避設備及び高圧生存艇 (HBSC) の検査

退避設備及び高圧生存艇 (HBSC) の検査は 2.2.6 に掲げる水上減圧チャンバーに準じて行われなければならない。

2.2.8 潜水揚収装置の検査

潜水揚収装置は、次の(1)から(3)に従って試験及び検査を行わなければならない。

- (1) ウインチ及びデリック装置は、**揚貨設備規則**に準じた試験を行う。
- (2) 索は、**鋼船規則 L 編**に準じた切断試験を行う。
- (3) フック、シャックル、滑車等の装具類は、本会が適当と認める荷重での耐力試験を行う。

2.2.9 圧力容器、管装置等の検査

圧力容器、管装置等は、次の(1)から(4)に従って試験及び検査を行わなければならない。

- (1) 圧力容器は、**鋼船規則 D 編 10 章**の規定に従った試験を行う。
- (2) 管装置は、原則として、**鋼船規則 D 編 12 章**の規定に従って試験を行う。この場合、潜水ベル、又は水上減圧チャンバーを貫通する管系等の重要な管系は、1 類管に属する管装置として試験しなければならない。
- (3) 潜水揚収装置並びに加圧及び呼吸ガス供給装置に用いられる補機類は、**鋼船規則 D 編 12 章**の規定に従った試験を行う。
- (4) 加圧型潜水ベル内、水上減圧チャンパー内、又は潜水ベル外に設けられる圧力容器、管装置等（潜水ベル外に設けられる電気機器を含む。）であって、かつ、潜水ベル内圧力、減圧タンク内圧力、又は潜水ベルの潜水深度に応じた深度圧を外圧として受けるものは、それぞれ潜水ベルの制限圧力の 1.5 倍、水上減圧チャンパーの制限圧力の 1.5 倍、又は潜水ベルの最大潜水深度に相当する圧力の 1.5 倍の圧力の外圧で水圧試験を行う。ただし、本会は、これらの構造及び使用方法等を考慮して、試験の省略、又は試験圧力に対する参酌を行うことができる。

2.2.10 電気設備の検査

電気設備については、次の(1)から(6)に従って試験及び検査を行わなければならない。

- (1) 絶縁抵抗試験を行う。
- (2) 潜水揚収装置、加圧及び呼吸ガス供給装置に用いられる電気機器並びに 4.9.2 に定める受電装置は、**鋼船規則 H 編**の規定に従った試験を行う。
- (3) 1.1.8-26.(4)に定める潜水ベルのケーブル貫通部分は、本会の承認した方法による水圧試験を行う。
- (4) ケーブルは、**鋼船規則 H 編**の規定に従って試験を行う。ただし、加圧型潜水ベル内及び水上減圧チャンパー内に使用されるケーブルは、その環境条件を考慮した試験を、また、母船と潜水ベルを接続するケーブル及びその他の

潜水ベル外に使用されるケーブルは、潜水ベルの最大潜水深度に相当する圧力の 1.5 倍の圧力での水圧試験を追加して行うものとする。

- (5) 水中で使用されるケーブルコネクタは、潜水ベルの最大潜水深度に相当する圧力の 1.5 倍の圧力で水圧試験を行う。
- (6) 加圧型潜水ベル内、又は水上減圧チャンバー内に設けられる電気機器は、その環境条件において安全に使用できることを確認するため、本会の承認した方法により試験を行う。

2.2.11 その他の装置の検査

次に掲げる装置は、取り付け完了後、効力試験を行わなければならない。

- (1) 1.1.8-16.から-18.に定める計器類
- (2) 1.1.8-19.に定める予備浮上装置
- (3) 4.8 に定める固定式消火装置、自動火災探知警報装置及び水噴霧装置
- (4) 5.8 に定める呼吸ガス供給装置等の生命維持装置
- (5) 5.13 に定める通信装置及び位置表示装置

2.2.12 最大潜水深度試験

潜水装置は、すべての工事が完了し、母船に施設された後、最大潜水深度における試用試験を行い、各部の構造及び装置の性能並びに作動状況を確認しなければならない。

2.3 維持検査

2.3.1 定期検査

-1. 定期検査時には、検査員は、潜水装置に対して、次に掲げる検査を行い満足する状態であることを確認する。

- (1) 潜水ベルの耐圧殻（窓及び蓋を含む。）の現状検査
- (2) 水上減圧チャンバーの本体、窓、蓋及び扉の現状検査
- (3) 潜水揚収装置並びに呼吸ガス供給装置の現状検査
- (4) 電気設備、管装置等の現状検査
- (5) 電気設備の絶縁抵抗試験
- (6) 潜水ベル又は水上減圧チャンバーに設ける管、軸、ケーブル等の貫通部分の水密パッキン若しくは気密パッキンの開放検査
- (7) 潜水ベルの窓、蓋、貫通金物、潜水ベルの外部に設置される管装置は、取外しのうえ、2.2.3-1.(3)、同-3.(1)及び(2)（加圧型潜水ベルに限る。）並びに 2.2.9(2)に規定する水圧試験。ただし、この試験を行うことが困難な場合には、本会の承認を得て他の試験及び検査に代えることができる。
- (8) 潜水ベルのケーブル貫通部分は、取外しのうえ、本会の承認した方法による水圧試験。ただし、水圧試験を行うことが困難な場合には、本会の承認を得て他の試験及び検査に代えることができる。
- (9) 必要と認める場合には、検査員の指示する管系の圧力試験
- (10) 必要と認める場合には、潜水ベルの耐圧殻及び水上減圧チャンバー本体の板厚測定
- (11) 次に掲げる装置の効力試験
 - (a) 1.1.8-16.から-18.に定める計器類
 - (b) 1.1.8-19.に定める予備浮上装置
 - (c) 照明装置
 - (d) 4.8 に定める自動火災探知警報装置
 - (e) 4.9.2 に定める受電装置
 - (f) 5.13 に定める通信装置及び位置表示装置
- (12) 最大潜水深度における潜水試験、又は同等の外圧試験
- (13) 4.8 に定める固定式消火装置及び水噴霧装置の効力試験
- (14) その他本会が必要と認めた検査

-2. 前回の年次検査及びその後の検査で定期検査に準じて検査を行った事項については、検査員の見込みにより詳細な検査を省略することができる。

2.3.2 年次検査

年次検査時には、2.3.1-1.に定める検査のうち、(1)、(2)、(3)、(4)、(5)及び(11)に定める検査、試験及び本会が必要と認

める潜水ベルの貫通部の水密パッキン及び気密パッキンの開放検査並びに本会が適当と認める深度における潜水試験を行い、満足する状態にあることを確認する。ただし、検査員が自主的整備点検記録及び潜水作業記録を調査し、適当と認める場合は、水密パッキン及び気密パッキンの開放検査の一部を省略することができる。また、検査時の以前6ヶ月以内に年次検査に準じて検査を行った事項については、検査員の見込みによりその検査を省略することができる。

2.3.3 不定期検査

不定期検査では、おのおの場合に応じ、必要な事項について検査又は試験あるいは調査を行い検査員が満足する状態にあることを確認する。

2.4 証書

2.4.1 証書の発行

- 1. 初回検査又は定期検査実施後、本規則の規定に適合する潜水ユニットに対し、主管庁又は本会が DUSC を発行する。
- 2. 前-1.に規定する DUSC は、IMO 決議 MSC.548(107)中 *Appendix 2* に示す書式に沿って作成されなければならない。なお、DUSC で使用される言語が、英語、フランス語又はスペイン語以外の場合、当該言語に翻訳したものを含めること。
- 3. 1.1.4 に基づいて認められる代替措置は、前-2.に規定する DUSC に明確に記載されなければならない。
- 4. 前-1.に規定する DUSC は、本会が定める期間発行し、発行日から5年を超えてはならない。
- 5. 前-1.に規定する DUSC の有効期間の延長は、年次検査が実施されることを条件に、本会の認めるところにより最長5ヶ月間付与できる。

3章 潜水ユニットの原則（冗長性及び統合）

3.1 目的

3.1.1 一般（2023 潜水コード 2.1）

本章の目的は、潜水装置を潜水プラットフォームに統合する際に、潜水ユニットの全体的な冗長性と統合の規定を定義することである。

3.2 機能基準

3.2.1 一般（2023 潜水コード 2.2）

本章では、前 3.1 に掲げる目的を達成するために、以下の規定を具体化する。

3.3 冗長レベルと潜水活動外のリスク（2023 潜水コード 2.3）

3.3.1 目的（2023 潜水コード 2.3.1）

本節の目的は、関連するすべての内部及び外部のリスク要因を考慮し、潜水ユニットが意図された動作及び生命維持に重要なすべての潜水装置機器に適した十分な冗長性を確保することである。

3.3.2 機能基準（2023 潜水コード 2.3.2 及び 2.3.3）

- 1. 前 3.3.1 に掲げる目的を達成するために、以下の要件を満足しなければならない。
 - (1) 潜水ユニットプラントおよび機器の耐障害性の技術レベルは、意図された操作の安全上重要な側面と一致させ、冗長性の追加レベルを定義しなければならない。
 - (2) 他の構造物との相互作用や潜水ユニットの船内及び外部の両方における非潜水活動により、設計された冗長性レベルが低下してはならない。
- 2. 前-1.に掲げる機能基準に適合するために、以下の要件を適用しなければならない。
 - (1) 潜水作業の終了が環境や他の人員への更なるリスクに繋がる可能性のある海中構造物で作業する場合、潜水ユニットの冗長性はダイバー及び環境の両方へのリスクをカバーするレベルでなければならない。
 - (2) 潜水作業の終了がいつでもリスク無しに安全に達成される可能性のある海中構造物に従事する場合、3.4 にて規定するシステムティックレビューは、許容できるレベルを達成すると考えられる。
 - (3) 他の船内活動もシステム又はサービスへのアクセスを必要とする場合、潜水活動を支援するため、これらは可能な限り分離されなければならない。これらを分離できない場合、他の活動の機器内の故障は、3.4 にて規定するシステムティックレビューに含めなければならない。
 - (4) 通信、信号又はその他の情報が安全な潜水ユニットの運用にとっては重要であるため、その発信元が潜水ユニットの外部又は非潜水活動の場合、これらの冗長性は3.4 にて規定するシステムティックレビューで対処しなければならない。
 - (5) 上記の結果は、以下の3.4 にて規定するシステムティックレビューの中で明確に特定されなければならない。

3.4 冗長性と必要不可欠なサービス（2023 潜水コード 2.4）

3.4.1 目的（2023 潜水コード 2.4.1）

本節の目的は、潜水ユニットが危険な状況を作り出すことなく故障に耐えられるようにすることである。

3.4.2 機能基準（2023 潜水コード 2.4.2 及び 2.4.3）

- 1. 前 3.4.1 に規定する目的を達成するために、潜水ユニットは以下に示す観点から危険な状況を作り出す故障に対して、十分に保護されていることを確保及び検証するために設計及び試験されなければならない。
 - (1) 部品やシステムの故障
 - (2) 潜水ユニットへのいかなるサービスの喪失

- (3) 不注意および意図的な行為
そして、以下のことを確保する。
- (4) 構成部品及びシステムの重要性を特定
- (5) 設計された冗長性レベルが耐用年数にわたって維持
- (6) 緩和策が適切に文書化され、オペレータがアクセス可能
- 2. 前-1.に示す機能基準に適合するため、以下の要件を適用しなければならない。
- (1) 環境制御を含むダイバーを直接保護する全てのサービスは、SOLAS 条約第 II-1 章に従った必要不可欠なサービスとして考える。
- (2) 潜水ユニット安全証明書 (DUSC) Part II に記載されている必要不可欠なサービスは、潜水プラットフォームの供給体制及び全ての消費機器需要に関連して特別に考慮する。
- (3) 静的又は動的のいずれであっても、構成部品の 1 つの故障、1 つの不注意な行為が人命を脅かす状況、もしくは施設や環境への許容できない損傷に繋がってはならない。ただし、システム又は、構成部品の故障モードが冗長性によって対処できない場合は、次のいずれかを行わなければならない。
- (a) 独立したバックアップの取り決めに提供する(例：アンビカル分離の場合)又は
- (b) システム又は、構成部品が同様な使用条件において有人適用のための適切な安全係数を持ったと認められた国内又は国際規格に従って設計及び建造する。(例：高圧居住区画の破損による漏気)
- (4) 水中におけるダイバーのための必要不可欠なサービスは、ダイバーが潜水ベルまたはバスケット内の安全な退避場所に戻ることができるように、十分な冗長性を有する。
- (5) 潜水ベル又はバスケットにいるダイバーのための必要不可欠なサービスは、ダイバーが潜水ユニット内の安全な退避場所に戻ることができるように十分な冗長性を有する。
- (6) 潜水ユニット内のダイバーのための必要不可欠なサービスは、計画された全ての減圧が計画通りの通常速度で完了できることを保証するために十分な冗長性を有する。また、高圧環境下での医療行為を提供する能力に悪影響を与えてはならない。
- (7) 緊急サービスは、必要な冗長性にとって代わるものであってはならない。緊急サービスは、潜水装置内又は水中のダイバーが潜水ユニットから安全に退避できるようにすること。
- (8) 主電源無しで通常の計画された減圧を完了するため、水上減圧チャンバー複合体にサービスを提供する緊急電力サービスが利用可能である。
- (9) 設計された冗長性レベルと緊急サービスの適合性を確保するため、潜水ユニットのシステムティックリスクレビューを実施する。
- (10) システムティックリスクレビューでは、以下を考慮する。
- (a) 通常時に稼働していない構成部品の故障
- (b) 稼働している構成部品又はシステムの障害
- (c) 潜水ユニットへのサービスの損失
- (d) 不注意及び意図的な行為
- (11) システムティックリスクレビューは、潜水装置を最初に設置する際に実行される試験プログラムによって確認する。なお、当該試験プログラムには潜水ユニットの予想される動作が明確に記述され、後の試験で継続する冗長性を確認できるようにするために必要な手順を全て含むこと。
- (12) 潜水ユニットのシステムティックリスクレビューは、潜水プラットフォーム及び潜水装置について既に作成されたレビューを考慮する。
- (13) システムティックリスクレビュー及びそれに対応する試験プログラムは、完全に文書化され、潜水ユニット内で利用できるように維持する。なお、当該試験プログラムは冗長性レベルが維持されることを保証するために、本会が許容できるテスト間隔を確立すべきである。
- (14) 緩和
- (a) 緩和手段としての確率評価は、人員の安全レベルに適用可能な適切な業界データが利用可能でなければ受け入れられない。そのようなデータは海洋条件にも適用可能である。
- (b) 修理に基づく緩和策は、時間予測に対して評価/試験する必要がある。許容可能な時間スケールでスペアへのアクセスを確保することは、6章で要求される文書に含まれている。
- (c) 前(3)及び(4)を満足することは可能であるが、潜水ユニットが設計された冗長レベルを下回ったままとなる障

害は、当該障害が適切な動作の終了に繋がることを確認するために特定されなければならない。

- (d) 検査及び試験によって制御される緩和又は潜在的に隠れた障害は、整備ルーチンによって対処されなければならない。

3.5 外的事象からの有効な退避及び保護 (2023 潜水コード 2.5)

3.5.1 目的 (2023 潜水コード 2.5.1)

本節の目的は、潜水装置が潜水プラットフォームの他の場所で発生した偶発的な事故に耐えられるようにし、またダイバーの回収と安全な退避を可能にするため、潜水ユニットの適合性を検証するための基礎を提供することである。

3.5.2 機能基準 (2023 潜水コード 2.5.2 及び 2.5.3)

- 1. 前 3.5.1 に示す目的を達成するために、潜水ユニットは以下の要件を適用しなければならない。
- (1) 潜水ユニットの設計は、当該ユニットの他の場所における生存可能な事故が発生した場合に、ダイバーが高圧生存艇 (HBSC) を経由して潜水ユニットから退避することを強いられないような設計にしなければならない。
 - (2) 潜水ユニットは、潜水作業の種類を考慮してダイバーを回収し、退避するのに十分な時間が確保できるように保護しなければならない。
- 2. 前-1. に示す機能基準に適合するため、以下の要件が適用されなければならない。
- (1) 潜水装置外の単一区画における火災や浸水によって、必要不可欠なサービスが中断されてはならない。
 - (2) 潜水装置はダイバーの完全な退避を可能にするため、適切な防火構造を用いて潜水ユニットの他の場所から物理的に隔離及び保護しなければならない。
 - (3) 飽和潜水作業を行う潜水プラットフォームの規定は、退避に要する時間を 60 分とすることを目的としている。当該時間は、以下を考慮しなければならない。
 - (a) ベルの回収及びチャンパー設備との接続
 - (b) 異なる潜水深度のダイバーを退避させるために必要な加圧時間
 - (c) ダイバーを HBSC へ移動させ、その後、進水及び離脱できること
加圧を含む退避手順は、制限時間内で行えることを確認するために試験し、所要時間を決めなければならない。制限時間内に行うことが不可能な場合、深度制限を導入しなければならない。
 - (4) 非飽和潜水装置 (計画的な水上減圧を含まない) においては、退避は 15 分以内に完了しなければならない。当該時間は以下を考慮しなければならない。
 - (a) 最深処置深度からの緊急減圧;
 - (b) 潜水プラットフォームの救命設備への、ダイバー及び必要な医療品の移動
 - (c) その後の救命設備の進水と潜水ユニットからの離脱。加圧を含むこの退避手順は、制限時間内であることを確認するために試験を行い、所要時間を設定する必要がある。制限時間内に実行不可能な場合は、潜水装置を保護するために防火構造を追加すること。
 - (5) 15 分以内にダイバーを退避させることができない、計画的な水上減圧を伴う非飽和潜水装置の場合、潜水装置は飽和潜水と同様に保護されるべきであり (前 3.5.2-2.(3)), 60 分以内に減圧と退避を可能にしなければならない。計画的又は緊急減圧の手順でこれを達成できない場合、高圧生存艇 (HBSC) を備え付けなければならない。

3.6 潜水ユニット作成のための潜水装置及び潜水プラットフォームの統合 (2023 潜水コード 2.6)

3.6.1 目的 (2023 潜水コード 2.6.1)

本節の目的は、潜水装置と潜水プラットフォームの統合が管理及び文書化されることを確保するための基礎を提供することである。

3.6.2 機能基準 (2023 潜水コード 2.6.2 及び 2.6.3)

- 1. 前 3.6.1 に示す目的を達成するために、潜水装置及び潜水プラットフォームの境界は、潜水ユニットとして機能できるように定義されなければならない。
- 2. 前-1. に適合するため、以下を適用しなければならない。
- (1) 潜水プラットフォーム上にある潜水装置を示すブロック図を作成しなければならない。
 - (2) 潜水装置へ又は潜水装置からのいかなるサービス又は供給について、供給の仕様や必要不可欠なサービスの状況

を含め、当該潜水装置との境界場所でマークしなければならない。なお、マークされた電源の影響を受ける全てのシステムは、統合後に試験されなければならない。

- (3) 特に 6 章は、ISM コード B 部に準拠した潜水プラットフォーム会社によって検証される。6 章は ISM コード A 部 1.2.3.1 に基づき、強制コードに相当するものと考えなければならない。
- (4) 特に潜水プラットフォームの乗員が高圧生存艇 (HBSC) へ乗り込む場合、召集場所と退避計画を見直す必要がある。
- (5) 潜水装置の生命維持と環境制御の性能は、統合後に検証されなければならない。
- (6) 統合型潜水ユニットは、前 3.4 に従って試験しなければならない。

4章 安全な潜水作業を行うための操作能力及び操作制限

4.1 目的

4.1.1 一般 (2023 潜水コード 3.1)

本章の目的は、安全な潜水作業を行う潜水プラットフォームの操作能力及び操作制限を定義することである。

4.2 機能基準

4.2.1 一般 (2023 潜水コード 3.2)

前 4.1 で掲げる目的を達成するために、本章では以下の規定を具体化する。

4.3 海域及び環境条件 (2023 潜水コード 3.3)

4.3.1 目的 (2023 潜水コード 3.3.1)

本節の目的は、予想される環境条件において、高圧退避を含め、潜水ユニットの安全な潜水作業の実施を確保することである。

4.3.2 機能基準 (2023 潜水コード 3.3.2 及び 3.3.3)

-1. 前 4.3.1 に掲げる目的を達成するために、潜水ユニットは以下の事項を考慮した上で、予想される環境条件下で完全な機能を提供しなければならない。

- (1) 潜水プラットフォームの対応
- (2) 気温範囲 (最低及び最高)
- (3) 日射量
- (4) 水深
- (5) 水温範囲 (最低及び最高)
- (6) 風と海の状態

-2. 前-1.の機能基準に適合するために、以下を適用しなければならない。

- (1) 潜水ユニットは予想される環境条件において、目的の潜水深度で完全な機能を提供しなければならない。
- (2) 潜水ユニットは、想定される潜水作業条件及びダイバーが水中で作業を実施していない際の待機条件に対して定義された安全な操作条件を備えなければならない。これらの操作制限は、複合潜水装置及び潜水プラットフォームの制限基準から決定される。

4.4 構造の完全性と設計荷重 (2023 潜水コード 3.4)

4.4.1 目的 (2023 潜水コード 3.4.1)

本節の目的は、潜水プラットフォームの構造荷重、設計荷重、接続に関する最低基準を定義することである。

4.4.2 機能基準 (2023 潜水コード 3.4.2 及び 3.4.3)

-1. 前 4.4.1 に掲げる目的を達成するために、以下の機能基準を具体化する。支持構造は、以下に従わなければならない。

- (1) 水上減圧チャンパー複合設備が十分に支持され、デッキの荷重やたわみによる荷重を受けないようにしなければならない。
- (2) 圧力と温度の変化による水上減圧チャンパー複合設備内のいかなる膨張又は収縮を可能にしなければならない。
- (3) 損傷状態を含むすべての必要な運用条件及び衝突時に水上減圧チャンパー複合設備内をサポートしなければならない。
- (4) 進水及び回収装置 (LARS) については、潜水プラットフォーム上の設置場所において、最悪の環境設計条件で予想される設計荷重に耐えるように設計されなければならない。

- 2. 前-1.の機能基準に適合するために、以下を適用しなければならない。
- (1) 支持構造物は、主管庁が認める国際的又は国内的な規格又は主管庁が受け入れることができる独自の仕様に基づき、設計、建造及び試験されなければならない。
 - (2) 水上減圧チャンバー複合設備にかかる負荷は、潜水プラットフォームの全体強度と同じ確率水準に基づかなければならない。
 - (3) 衝突荷重は、前方方向では水上減圧チャンバー複合設備の重量の 1/2 以上、後方方向では重量の 1/4 以上でなければならない。

4.5 潜水プラットフォームにおける潜水装置の配置と構成 (2023 潜水コード 3.5)

4.5.1 目的 (2023 潜水コード 3.5.1) *

本節の目的は、潜水ユニットの安全な操作を確保するため、潜水装置が潜水プラットフォームに配置及び構成されていることを確保することである。

4.5.2 機能基準 (2023 潜水コード 3.5.2 及び 3.5.3) *

- 1. 前 4.5.1 に掲げる目標を達成するために、以下の機能基準を満足しなければならない。
- (1) 潜水ユニットは、推進、アンカリング及び係留システム又は取水口が潜水作業に危険をもたらさないように構成されなければならない。
 - (2) 潜水装置のいずれかの部分が甲板に設置される場合、海、着氷、日射、落下物、吊り上げ作業又は潜水プラットフォーム上での他の活動から生じる可能性のある損傷からの合理的な保護を提供することに特別な配慮を払わなければならない。
 - (3) 潜水装置は、有害なガスや物質から保護されなければならない。
 - (4) 潜水装置が必要とするガスは、安全な方法で保管されなければならない。
 - (5) 高圧居住区画 (PVHO) は、潜水プラットフォーム装置によって発生する騒音と振動から保護されなければならない。
 - (6) 潜水プラットフォーム上の人員は、潜水作業によって発生する騒音や振動から保護されなければならない。
 - (7) 高圧生存艇 (HBSC) は衝撃や青波から保護されなければならない。
 - (8) 潜水装置から排出されるガスは、蓄積されない安全な位置に排出されなければならない。
- 2. 前-1.の機能基準に適合するために、以下を適用しなければならない。
- (1) 潜水装置と呼吸ガス貯蔵施設は、機関が潜水装置と関連していない場合は、機関区域に設置してはならない。潜水装置が必要とするガスは、安全な方法で保管および分配しなければならない。
 - (2) 危険場所への潜水装置の設置は、実行可能な範囲で避けなければならない。潜水作業の要件により、当該装置が危険場所に設置される場合にあっては、電気機器は特定の分類の危険場所における各機器の要件に準拠しなければならない。0 種危険場所として指定された危険場所においては、潜水装置の設置は許可してはならない。
 - (3) 高圧生存艇 (HBSC) は潜水プラットフォーム側の内側に保管されなければならない。高圧生存艇 (HBSC) がメイデッキ又は海面の近くにある場合は、衝突及び青波のリスクを考慮しなければならない。
 - (4) 開放甲板の潜水装置は、機関区域からの換気口、調理室からの排気口又は換気口の近くに配置してはならない。
 - (5) 改正された国際海上危険物 (IMDG) コードで定義される危険物を甲板で運搬する場合には、潜水装置に対するリスクの具体的な評価を行い、これらのリスクを軽減するために必要な措置を講じなければならない。
 - (6) 潜水装置から排出されるガスは、着火源、人員又はそれらのガスの存在が危険な可能性のある場所から離れた屋外へ排出されなければならない。
 - (7) 潜水装置は、ガスの危険な蓄積を防止する手段を設けなければならない。過圧防止装置からの排出及び排気ガスは、リスクが最小限に抑えられる場所へ導かなければならない。
 - (8) 潜水装置及び呼吸ガスの貯蔵並びに分配設備は、十分に換気された区画又は場所に設置しなければならない。
 - (9) 酸素含有量が 22 % を超える混合ガス又は高圧の酸素を運ぶ配管及びガス分配装置は、居住区画、機関室又は同様の区画内に設置してはならない。配管装置は、適用される国際又は国内の規則に準拠し、電気ケーブルから分離し、損傷から保護されなければならない。
 - (10) 酸素含有量が 20 % 未満又は 22 % 以上の混合ガスが閉区画内に保管される場合、当該区画の入り口に取り付けられた視聴覚の高/低レベル警報で区画内の大気を分析する手段を設けなければならない。当該警報は、潜水プラット

フォームの有人制御場所で繰り返し警報されるようにしなければならない。

- (11) 潜水装置は、潜水作業中に潜水プラットフォーム上の人員、高圧居住区画 (PVHO) の乗員及びオペレータが晒される騒音及び振動に対し、本会が許容する限度内に収まるように設置されなければならない。

4.6 区画と復原性 (2023 潜水コード 3.6)

4.6.1 目的 (2023 潜水コード 3.6.1) *

本節の目的は、潜水装置、プロジェクト設備及び機器を搭載した状態で、潜水プラットフォームが以下のことを確実に行うことである。

- (1) 想定される環境条件で過度に傾斜したり転覆したりする恐れがない。
- (2) 必要に応じて、ダイバーを含む全ての人員に秩序ある退避を行うための十分な時間を提供する。

4.6.2 機能基準 (2023 潜水コード 3.6.2 及び 3.6.3)

-1. 前 4.6.1 に掲げる目的を達成するために、以下の機能基準が具体化している。潜水プラットフォームは、以下を提供しなければならない。

- (1) 水上減圧チャンバー又は水上減圧チャンバー複合設備内の継続的な運用のための安定したプラットフォーム、そして作業区域にて予想される損傷を受けた後、進水及び回収装置 (LARS) によって配置されたすべてのアイテムを回収できるようにしなければならない。
- (2) ダイバーが作業場所から回収され、安全な退避を行うための十分な時間を確保するための強化された保護が提供されなければならない。

-2. 前-1.の機能基準に適合するために、以下が適用されなければならない (または、船舶以外の潜水ユニットに同じ性能を提供する代替コード)。

- (1) 潜水ユニットは、2006 年オフショアサプライ船の設計及び建造ガイドライン (IMO 決議 MSC.235(82)) (その後の改正含む) に示された範囲内で、側面損傷を受けた後、進水及び回収装置 (以下、LARS) によって配置された潜水バスケット、ウェットベル又は潜水ベルを回収することが可能でなければならない。これらの条件における最終的な縦傾斜及び横傾斜は、LARS 装置の縦傾斜及び横傾斜の設計限界内としなければならない。なお、これを達成する手段として損傷後のバラスト調整を実施して差し支えない。
- (2) 潜水ユニットは、2008 年に改正された「特殊目的船の安全に関する規則」に規定する損傷時復原性の要件を適切な R 値で満たさなければならない。
- (3) 強力甲板又はその上部にあるものを含む必要不可欠な潜水機器は、前(1)及び(2)に準拠するため、浸水のいかなる段階においてもアクセス可能であり、操作可能でなければならない。特殊目的船の強力甲板下にある機器は水密隔壁が前後に設けられ、船側部は、2006 年オフショアサプライ船の設計及び建造ガイドライン (IMO 決議 MSC.235(82)) (その後の改正含む) で要求されているものと同等に提供されている場合には保護されていると見做して差し支えない。
- (4) 非飽和潜水のみを行う潜水ユニットは、少なくとも貨物船の要件を満たさなければならない。

4.7 位置保持 (2023 潜水コード 3.7)

4.7.1 目的 (2023 潜水コード 3.7.1)

本節の目的は、潜水作業を行う際に潜水ユニットが確実に位置を維持することである。

4.7.2 機能基準 (2023 潜水コード 3.7.2 及び 3.7.3) *

-1. 前 4.7.1 に掲げる目的を達成するために、以下の機能基準を適用しなければならない。

ダイバーが潜水プラットフォームから直接入水する場合、単一の故障によって海中作業する全てのダイバーが危険な状況に晒されない位置保持装置を搭載しなければならない。

-2. 前-1.の機能基準に適合するために、以下を適用しなければならない。

- (1) 自動船位保持設備を使用する場合は、船舶については少なくとも 2 級以上とし、必要に応じて自動船位保持設備を搭載した船舶に関するガイドライン (MSC/Circ.645) 又は自動船位保持設備を搭載した船舶に関するガイドライン (MSC.1/Circ.1580) に従わなければならない。
- (2) アンカー付き係留装置が使用される場合、当該装置は MODU のアンカー装置に関するガイドライン (MSC/Circ.737)

を参照し、MODU コード第 4.12 規則を満足しなければならない。

4.8 火災安全 (2023 潜水コード 3.8)

4.8.1 目的 (2023 潜水コード 3.8.1)

本節の目的は、潜水ユニットが安全な操作を行うために必要な最低限の火災安全基準を定義することである。

4.8.2 機能基準 (2023 潜水コード 3.8.2 及び 3.8.3)

- 1. 前 4.8.1 に掲げる目的を達成するために、以下の機能基準を適用しなければならない。
 - (1) 過度な熱からの潜水装置内の圧力容器の保護
 - (2) 潜水プラットフォームの他の部分から発生する火災から潜水装置に供給する重要な機器の保護
 - (3) 潜水装置内で適切な火災検知及び消火を行い、安全な退避を行うために制御場所のオペレータ及びダイバーへの十分な保護を提供する。
- 2. 前-1.の機能基準に適合するために、以下を適用しなければならない。
 - (1) 潜水装置に関連して使用される非金属材料は、合理的に実行可能な限り、鋼船規則 R 編 3.2.23 に掲げる FTP コードの第 2 部及び 5 部に従った難燃性及び人体に危険を及ぼさないものでなければならない。
 - (2) 潜水装置又はその補助機器が搭載されている潜水プラットフォームの内部の区画は、外部火災から保護するように配置された鋼船規則 R 編 3.2.2 に掲げる A-60 級防火構造を有するものでなければならない。
 - (3) A 類機関区域に直接隣接する開放甲板又は同様の構造物に潜水装置が設置されている場合、当該潜水装置は鋼船規則 R 編 3.2.2 に掲げる A-60 級の隔壁又は甲板によって機関区域から分離されなければならない。
 - (4) 潜水装置の運用に不可欠な配管及びケーブルは、当該装置の一部とみなさる。これらが主配電盤室又は機関室などの他の区画から外側区域に貫通する場合、鋼船規則 R 編 3.2.2 に掲げる A-60 級で防熱された別個の構造ダクトに敷設されなければならない。
 - (5) 水上減圧チャンバー、潜水ベル、ガス貯蔵室、コンプレッサー、コントロールスタンドなどの必要不可欠な潜水設備を含む閉囲区画は、自動火災検知警報装置及び固定式消火装置により保護されなければならない。
 - (6) 潜水装置の圧力容器が閉囲区画に設置されている場合、適切な冷却を提供するため、水平投影面積に対して毎分 10 l/m^2 の能力を有する手動起動式の水噴霧装置を設置し、外部火災が発生した場合に圧力容器を冷却及び保護しなければならない。圧力容器が開放甲板に設置されている場合、必要な保護を提供するものとして消火ホースを考慮しても差し支えない。
 - (7) 計画的な水上減圧を含まない非飽和潜水装置は、前(2)及び(5)を満足する必要はない。

4.9 電力 (2023 潜水コード 3.9)

4.9.1 目的 (2023 潜水コード 3.9.1)

本節の目的は、潜水ユニットが安全な操作を行うために必要な最小電力基準を定義することである。

4.9.2 機能基準 (2023 潜水コード 3.9.2 及び 3.9.3)

- 1. 前 4.9.1 に掲げる目的を達成するために、以下の機能基準を適用しなければならない。
潜水ユニットには、退避を含むすべての計画された操作及び危険な状況に繋がるような電源装置に 1 つの障害が発生した場合に備えて、潜水装置の全ての必要不可欠なサービスを支援できる電源が備えられなければならない。
- 2. 前-1.の機能基準に適合するために、以下を適用しなければならない。
 - (1) 電源供給装置を含む全ての電気機器及び電気設備は、火災、爆発、感電、人員への有毒ガスの放出及び圧力容器又は高圧居住区画 (PVHO) の電食作用のリスクを最小限に抑えるために、それらが動作する環境に合わせて設計されなければならない。
 - (2) 潜水装置への主電源からの電源供給が故障した場合、潜水作業を安全に終了させるために、独立した電源が利用可能でなければならない。なお、潜水プラットフォームの非常用電源が潜水装置及び潜水プラットフォームの非常用負荷を同時に供給するのに十分な電力容量を有している場合、非常用電源として使用することが認められる。
 - (3) 代替電源は、火災又はその他の不具合によって主電気設備が故障した場合に機能するよう、機関室ケーシングの外側に配置しなければならない。
 - (4) 計画された操作、減圧及び緊急事態の間、潜水装置の全ての操作を可能にするために、適切な方法による通常及び

非常照明が設置されなければならない。

- (5) 潜水ベル内には、互に独立した回路によって給電される2個の電燈を設けなければならない。ただし、一系統は蓄電池燈に代えることができる。
- (6) 潜水装置の必要な電力を、母船の船内電源から供給する場合には、専用の受電装置を通じて給電しなければならない。ただし、潜水ベルの潜水、浮上及び母船への収容に用いられる潜水揚収装置への給電にあつては、この限りでない。
- (7) 前(6)に定める受電装置は、母船の主配電盤から独立の回路によって、母船の船内電力を受電するように設備しなければならない。ただし、受電装置の給電側負荷の種類を考慮して本会が差し支えないものと認めた場合には、適当な分電盤を経由することができる。
- (8) 受電装置には、次に掲げる計器及び機器類を備えなければならない。
 - (a) しゃ断器、又はヒューズ及び断路器
 - (b) 電源表示燈、電圧計及び電流計、ただし、給電側負荷が小さい場合には電流計を省略することができる。
 - (c) 負荷側の地絡監視警報装置又は地絡保護装置

4.10 その他のサービス (2023 潜水コード 3.10)

4.10.1 目的 (2023 潜水コード 3.10.1)

本節の目的は、潜水ユニットが安全な作業を行うために必要不可欠なサービス及びその他サービスの最低基準を定義することである。

4.10.2 機能基準 (2023 潜水コード 3.10.2 及び 3.10.3)

- 1. 前 4.10.1 に掲げる目的を達成するために、以下の機能基準を適用しなければならない。
 - (1) 潜水ユニットは、危険な状況を引き起こす可能性のある故障を含め、潜水装置が必要とする全ての必要不可欠なサービスを支援できなければならない。
 - (2) 全てのサービスは、潜水装置への又は潜水装置からの安全な移動を可能にするよう設定しなければならない。
- 2. 前-1.の機能基準に適合するために、以下を適用しなければならない。
 - (1) 潜水装置への必要不可欠なサービスは、独立したバックアップも別途用意しなければならない。
 - (2) 潜水装置への又は潜水装置からの危険な物質の移送又は動力の伝達を防止するサービスを構成しなければならない。
 - (3) 潜水装置に必要な全ての必要不可欠なサービスは、潜水装置の要件に従わなければならない。

5章 潜水装置の設計, 構造, 設置, 試験及び検査

5.1 目的

5.1.1 一般 (2023 潜水コード 4.1)

本章の目的は、潜水作業に従事する潜水プラットフォームにおける潜水装置の設計, 建造, 設置, 試験及び検査に関する最低限の基準を提供することである。

5.2 機能基準

5.2.1 一般 (2023 潜水コード 4.2)

本章では、前 5.1.1 に掲げる目的を達成するために、以下の規定を具体化する。

5.3 潜水装置の設計 (2023 潜水コード 4.3)

5.3.1 目的 (2023 潜水コード 4.3.1) *

本節では、安全な潜水作業を行うために必要な潜水装置及び環境要件を規定する。

5.3.2 機能基準 (2023 潜水コード 4.3.2 及び 4.3.3)

-1. 前 5.3.1 に掲げる目的を達成するために、次の(1)から(4)に規定する機能基準を適用しなければならない。

- (1) 潜水装置の設計は、人為的ミスの可能性及び影響を最小限に抑えなければならない。
- (2) 潜水装置は、主管庁が適当と認める材料の選択、製造及び搭載等の環境条件に従わなければならない。
- (3) 潜水装置に使用する機器が目的に適合し、安全に使用できることを確認するため、体系的な工学的評価を行わなければならない。
- (4) 潜水装置の安全性、制御及び運用要件は設計時に考慮されなければならない。

-2. 前-1.の機能基準に適合するために、次の(1)から(7)に規定する要件を適用しなければならない。

- (1) 潜水装置は合理的かつ実行可能な限り、システム操作における人為的ミスの可能性及び影響を最小限に抑える設計とし、単一の構成部品（必要に応じて適切にリスク評価により決定される）の故障が危険な状況に繋がらないよう構成されるべきである。
- (2) 潜水装置及びその構成部品は、適切に作動すると証明された条件下で設計されなければならない。
- (3) 潜水装置の構成部品は、使用目的に応じた材料でなければならない。
- (4) 潜水装置の全ての構成部品は、主管庁が認める国際規格又は国内規格並びに主管庁が認める独自の仕様に従って、設計、建設、搭載及び試験が行われなければならない。
- (5) 扉、ヒンジ、閉鎖装置及び貫通部品等の付属品を含む圧力容器の設計は、圧力、温度、振動、作動及び環境条件等の設計パラメータに加え、乱暴な取り扱い及び事故による影響も考慮しなければならない。
- (6) 潜水装置の全ての構成部品は、清掃、消毒、点検及び整備が容易に行えるよう設計、構成、配置されなければならない。
- (7) 潜水装置には、潜水作業を安全に実施するために必要な機器及び制御装置を備えなければならない。

5.4 高圧居住区画 (PVHO) (2023 潜水コード 4.4)

5.4.1 目的 (2023 潜水コード 4.4.1) *

本節の目的は、潜水装置の一部を構成する高圧居住区画 (PVHO) 内及びその周辺で作業する人員の安全な環境を確保することである。

5.4.2 機能基準 (2023 潜水コード 4.4.2)

前 5.4.1 に掲げる目的を達成するために、以下の規定を具体化する。

5.4.3 水上減圧チャンバー (2023 潜水コード 4.4.3) *

- 1. 本条の目的は、水上減圧チャンバーとして使用される高圧居住区画 (PVHO) が安全に使用できることである。
- 2. 前-1.に掲げる目的を達成するために、次の(1)から(3)に規定する機能基準を適用しなければならない。
 - (1) 水上減圧チャンバーは、人間工学に基づいた設計で潜水作業の種類及び期間を考慮し、使用者に安全で適切な環境を提供しなければならない。
 - (2) 水上減圧チャンバーは、資材や人員の出入りを可能にし、必要に応じて作業中にダイバーを隔離できるようにしなければならない。
 - (3) 密閉式ベルが使用される場合、水上減圧チャンバーを潜水ベルと高圧生存艇 (HBSC) に接続しなければならない。
- 3. 前-2.の機能基準に適合するために、次の(1)から(9)に規定する要件を適用しなければならない。
 - (1) 潜水装置は、少なくとも2つの独立した区画を持つ1つの水上減圧チャンバー又は、1つの区画又はチャンバーが加圧されたままで人員の出入りができるように設計された2つの相互接続された独立したチャンバーのいずれかを備えなければならない。当該区画は指定された最大乗員数に応じて、寝台の数、一体型呼吸装置 (BIBS) 及び人間工学に基づいた設計等の区画又はチャンバーに必要な装備が決められる。
 - (2) 12時間以上にわたり人員を圧力下に置くような状況で使用される水上減圧チャンバーの場合、ほとんどのダイバーが直立でき、寝台上で体を伸ばすことができる配置にしなければならない。また、2つの区画のうち、小さい方は少なくとも2人が使用できる十分な大きさとし、これらの区画のうち1つは、居住区画としなければならない。
 - (3) 8時間以上使用される水上減圧チャンバーの場合、固定式トイレを備えなければならない。なお、廃棄物を外部へ排出できるトイレ設備には、適切なインターロックを備えなければならない。
 - (4) 全ての扉は、誤って開かないよう設計され、ロック機能を備える場合は、両側から操作できるようにしなければならない。
 - (5) 水上減圧チャンバーは、乗員を観察できる設計としなければならない。なお、観察場所は、損傷のリスクが最小限となる位置とすること。
 - (6) 緊急減圧を含む減圧に使用することを目的とした居住区画には、居住者が圧力下にある状態であっても、食料、薬品及び機器を当該区画内に運び込むことができるサービスロックを設けなければならない。なお、サービスロックの寸法は、必要不可欠な物資を水上減圧チャンバーに移すことができる適切なものでなければならない。
 - (7) サービスロックは、完全に固定されていない場合に圧力で開いたり、圧力をかけられたりしないよう設計されなければならない。なお、必要に応じてインターロックを設けなければならない。
 - (8) 潜水装置は、圧力下にいる人員を潜水ベル又は高圧生存艇 (HBSC) から水上減圧チャンバー (その逆も同様) に安全に移動させることができなければならない。
 - (9) 飽和システムは、圧力下で負傷したダイバーに緊急医療処置を施せるよう、区画の1つを使用できる設備を備えなければならない。

5.4.4 潜水ベル (2023 潜水コード 4.4.4)

- 1. 本条の目的は、潜水ベルとして使用される高圧居住区画 (PVHO) が安全に使用できることである。
- 2. 前-1.に掲げる目的を達成するために、次の(1)から(3)に規定する機能基準を具体化する。
 - (1) 潜水ベルは、物資や人員を安全に移送できる人間工学に基づいた大きさの有人海底作業スペースを提供すること。
 - (2) 潜水ベルは、揚収作業中 (配置及び回収のプロセス等) の損傷からの保護を提供すること。
 - (3) 潜水ベルは、潜水装置から切り離された場合の生存と回収のための緊急措置を提供すること。
- 3. 前-2.の機能基準に適合するために、次の(1)から(11)に規定する要件を適用しなければならない。
 - (1) 潜水ベルは、潜水作業の種類と期間を考慮して、使用者に適した環境と設備を提供しなければならない。
 - (2) 潜水ベルは、想定される乗員数及び搭載される機器に対して、適切な空間が確保できる設計としなければならない。
 - (3) 潜水ベルは、揚収作業中の機械的損傷に対する適切な保護を備え、バラストや機器を含むベル及びベルに滞在するダイバーの重量を回収できるよう設計された1つの余分な吊り上げ点を装備しなければならない。
 - (4) アクセストラックが加圧されている間、潜水ベルが不用意に水上減圧チャンバーから開放されるのを防止するために、インターロックを設けなければならない。また、結合フランジ及びクランプは、進水及び回収の段階を含め、常に損傷から保護されなければならない。
 - (5) 潜水ベルの全ての扉は、通常の操作中に誤って開かないように設計されなければならない。なお、全ての扉はロック機能がある場合、両側から操作できるように設計されなければならない。
 - (6) 潜水ベルには、ベルを使用するダイバーが安全に出入りできる手段及び無意識となったダイバーをドライブルへ

引き上げる手段を備えなければならない。また、潜水ベルの座席及びその他の配置は、最大乗員数で設計され、ダイバーを保護しなければならない。

- (7) 潜水ベルには、圧力下にある乗員へ食料、薬品及び機器を提供できるよう、サービスロックを設けなければならない。当該サービスロックは、圧力下での偶発的な開放を防ぐように設計されなければならない。必要に応じて開放を防ぐ目的で、インターロックを設けなければならない。なお、サービスロックの寸法は、必要不可欠な物資を潜水ベルに移すことができる適切なものでなければならない。
- (8) 潜水ベルは、乗員を観察でき、かつ、可能な限り乗員がベル外のダイバーを観察できる設備を設けなければならない。観察のための、のぞき窓は、損傷リスクが最小限になるよう設置されなければならない。
- (9) 潜水ベルが1つしかない潜水装置では、切り離れたベルを潜水装置に再接続し、ダイバーが安全に水上減圧チャンパーに戻ることができるよう、適切な配置にしなければならない。
- (10) 潜水ベルは、主吊り上げ装置に近い適切な位置にマニホールドを取付けなければならない。なお、マニホールドには次の(a)及び(b)に適合するサービスのための汎用の継手及びカプラーのセットを組み込まなければならない。
 - (a) 3/4 inch NPT (めねじ) — 温水用
 - (b) 1/2 inch NPT (めねじ) — 呼吸ガス用
- (11) 前(10)で規定するマニホールドには次の(a)から(d)のコネクタも組み込み、明確な印をつけ、適切に保護しなければならない。
 - (a) 内部圧力
 - (b) 内部ガスのサンプリング
 - (c) 通信
 - (d) 電力

5.4.5 高圧居住区画 (PVHO) に連結された高圧生存艇 (HBSC) (2023 潜水コード 4.4.5) *

- 1. 本条の目的は、高圧生存艇 (HBSC) の一部を形成する高圧居住区画 (PVHO) が安全に使用できることである。
- 2. 前-1.に掲げる目的を達成するために、次の(1)から(3)に規定する機能基準を具体化する。
 - (1) 高圧生存艇 (HBSC) は、物資やダイバーの移動を可能にする人間工学に基づいた大きさの有人退避居住区画を提供すること。
 - (2) 高圧生存艇 (HBSC) は、揚収作業中 (配置及び回収のプロセス等) の損傷からの保護を提供すること。
 - (3) 高圧生存艇 (HBSC) は、潜水装置から切離された場合の生存と回収のための緊急措置を提供すること。
- 3. 前-2.の機能基準に適合するために、次の(1)から(13)に規定する要件を適用しなければならない。
 - (1) 高圧居住区画 (PVHO) は、退避の種類と期間を考慮して、使用者に適した環境と設備を提供しなければならない。
 - (2) 8 時間を超えて居住される高圧居住区画 (PVHO) は、トイレ設備を備えなければならない。なお、廃棄物を外部へ排出できるトイレ設備には、適切なインターロックを備えなければならない。
 - (3) 高圧居住区画 (PVHO) へのアクセスのために提供される手段は、水上減圧チャンパーへの安全なアクセス又は、当該チャンパーからの安全なアクセスが可能でなければならない。また、アクセスストラックが加圧されている間に水上減圧チャンパーから高圧生存艇 (HBSC) が不用意に開放されるのを防ぐため、インターロックを設けなければならない。なお、結合フランジは、進水及び回収の段階を含め、常に損傷から保護されなければならない。
 - (4) 高圧生存艇 (HBSC) の全ての扉は、通常の操作中に誤って開かないよう設計されなければならない。なお、全ての扉はロック機能がある場合、両側から操作できるように設計されなければならない。
 - (5) 無意識となったダイバーを高圧居住区画 (PVHO) に連結された高圧生存艇 (HBSC) に連れていくことができる設備を備えなければならない。
 - (6) 高圧生存艇 (HBSC) の座席又はその他装置の配置は、最大乗員数に基づいて設計され、進水中及び高圧生存艇 (HBSC) の配置中の衝撃衝突からダイバーを保護しなければならない。
 - (7) 高圧居住区画 (PVHO) には、圧力下にある乗員に食料、医薬品及び機器を提供できるよう、サービスロックを設けなければならない。当該サービスロックは、圧力下での偶発的な開放を防ぐように設計されなければならない。必要に応じて開放を防ぐ目的で、インターロックを設けなければならない。なお、サービスロックの寸法は、必要不可欠な物資を高圧居住区画 (PVHO) に移すことができる適切なものでなければならない。
 - (8) 高圧生存艇 (HBSC) は、居住者を観察できる配置にしなければならない。観察のための、のぞき窓は、損傷リスクが最小限になるよう設置されなければならない。
 - (9) 高圧環境下での退避後に別の水上減圧チャンパーでダイバーの減圧を行う場合、当該水上減圧チャンパーとの接

続設備の適合性を考慮しなければならない。なお、必要に応じて、次の図 5.1 に適合する高圧生存艇 (HBSC) 及び図 5.2 に適合する別の水上減圧チャンパー (高圧受入れ設備等) に適切なアダプタとクランプの設備を設けなければならない。

- (10) 高圧生存艇 (HBSC) は、適切な位置にマニホールドを取付けなければならない。また、当該マニホールドには次の(a)から(l)のサービスを、国際規格で定められた方法で接続し、明確に印をつけた上、適切に保護しなければならない。
- (a) 内圧 (潜水深度モニタリング)
 - (b) 通信
 - (c) 電力供給
 - (d) 高圧居住区画 (PVHO) に連結された高圧生存艇 (HBSC) 内部環境の分析
 - (e) 酸素付加
 - (f) 一体型呼吸装置 (BIBS) の供給
 - (g) ブローダウン (加圧)
 - (h) 排気
 - (i) 給湯供給
 - (j) 給湯戻り
 - (k) 冷水供給
 - (l) 冷水戻り
- (11) 水没している又は、水没している可能性のある高圧居住区画 (PVHO) のロック及び開口部は、配置中及びいかなる海況においても、高圧居住区画 (PVHO) 内圧よりも低圧でのシールの喪失及び水の侵入を防ぐため、機械的に拘束されるような設計としなければならない。当該設計には、自由落下式高圧生存艇 (HBSC) の進水要件の流体力学的な影響も含まれること。
- (12) 大気中及び水中の両方に露出する可能性のある全ての開放フランジ面は、適切に保護するか又は、簡単に交換できるシール面を備えなければならない。
- (13) 高圧生存艇 (HBSC) が水上にある場合、大気圧から高圧生存艇 (HBSC) に入出入りできなければならない。

図 5.1 高圧生存艇 (HBSC) とのアダプタ及びクランプの配置

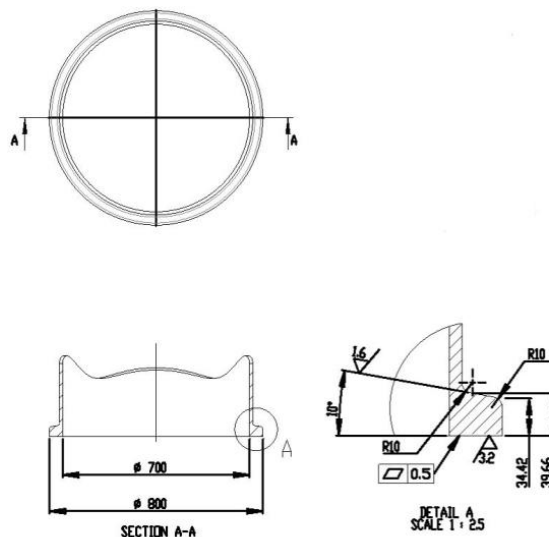
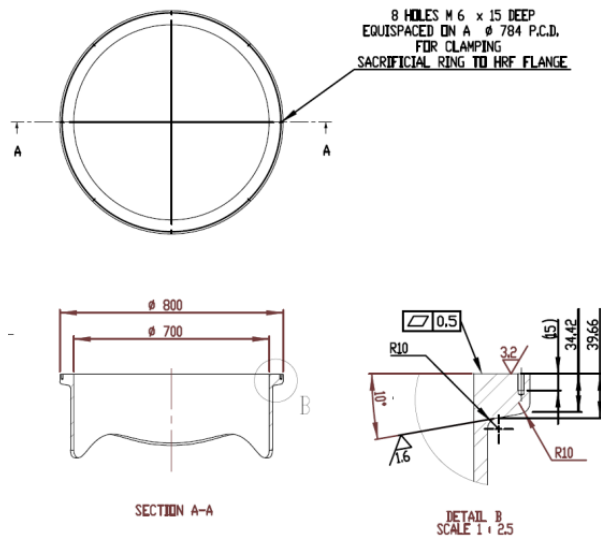


図 5.2 水上減圧チャンバーとのアダプタ及びクランプの配置



5.5 人の収容を目的としないその他の圧力容器（2023 潜水コード 4.5）

5.5.1 目的（2023 潜水コード 4.5.1）

本節の目的は、人が乗ることを目的としない圧力容器が安全に使用できることである。

5.5.2 機能基準（2023 潜水コード 4.5.2 及び 4.5.3）

-1. 前 5.5.1 に掲げる目的を達成するために、次に規定する機能基準を具体化する。

環境及び意図された業務に適した安全基準が使用されることを確認する。

-2. 前-1.の機能基準に適合するために、次の(1)から(3)に規定する要件を適用しなければならない。

- (1) 22%以上の酸素を含む圧力容器のための材料の設計と選択には、特別な注意を払わなければならない。
- (2) 酸素及び酸素体積百分率が 22%を超えるガスは、そのようなガス専用のシリンダ又は圧力容器に保管しなければならない。
- (3) 高压居住区画（PVHO）としての使用を想定していない全ての圧力容器は、意図された業務に適したものでなければならない。また、当該圧力容器の設計、製造及び試験は、主管庁が認める国内又は国際規格に適合していなければならない。

5.6 非飽和ダイバーの配置及び回収に使用されるウェットベル及び潜水バスケット（2023 潜水コード 4.6）

5.6.1 目的（2023 潜水コード 4.6.1）

本節の目的は、ウェットベル及び潜水バスケットが安全に使用できることである。

5.6.2 機能基準（2023 潜水コード 4.6.2 及び 4.6.3）

-1. 前 5.6.1 に掲げる目的を達成するために、次の(1)及び(2)に規定する機能基準を具体化する。

- (1) ウェットベル及び潜水バスケットは、配置及び回収作業中のダイバーを保護し、制御された安全な方法で無意識となったダイバーを回収すること。
- (2) ウェットベル及び潜水バスケットは、船内ガス、ウェットベル通信及び照明を備える潜水作業中の安全な退避場所であること。

-2. 前-1.の機能基準に適合するために、次の(1)から(4)に規定する要件を適用しなければならない。

- (1) 全ての潜水プラットフォームは、潜水の緊急時を含め、ダイバーの安全な配置と回収が可能でなければならない。配置時、完全な装備状態のダイバーは、水面下、水面上に関らず、2mを超える梯子及び4mを超える手すり付きの階段を登る必要がないこと。
- (2) ウェットベル及び潜水バスケットは、救助ダイバー専用のものを除き、最低2人のダイバーが乗れるよう設計され

なければならない。また、当該装置は、作業中にダイバーが転落するのを防ぎ、救助ダイバーの安全を維持しながら、無意識となったダイバーの回収が可能でなければならない。

- (3) ウェットベルへのガス供給を行う場合、船上制御場所は、作業中のダイバーと水中スタンバイダイバーの両者への主及び二次供給を確保しなければならない。なお、ダイバーのベイルアウトは、緊急供給であり、二次供給とはみなされない。
- (4) 計画された最大潜水深度において少なくとも 30 分間、母線から緊急ガスが提供されなければならない。なお、当該緊急ガスには、主及びベイルアウト潜水機器から独立した各ダイバーの呼吸装置が備えられなければならない。

5.7 管、弁及び継手 (2023 潜水コード 4.7)

5.7.1 目的 (2023 潜水コード 4.7.1)

本節の目的は、管、弁及び継手が安全に使用できることである。

5.7.2 機能基準 (2023 潜水コード 4.7.2 及び 4.7.3) *

-1. 前 5.7.1 に掲げる目的を達成するために、次の(1)及び(2)に規定する機能基準を具体化する。

- (1) 有人潜水区画及び制御室の構成は、騒音、振動、隔離装置、過圧警報装置、酸素適合性及び使用中のガスに適した材料の選択を考慮すること。

(2) 管装置は、損傷及び不注意な使用から保護されること。

-2. 前-1.の機能基準に適合するために、次の(1)から(17)に規定する要件を適用しなければならない。

- (1) 管装置は、通常の作業中に高圧居住区画 (PVHO) 内の騒音及び振動を最小限に抑えるよう設計されなければならない。
- (2) 高圧居住区画 (PVHO) は、集中制御場所から各区画の内圧及び安全な環境を制御及び指示するために必要な弁、ゲージ、その他取付け物を装備しなければならない。
- (3) 高圧居住区画 (PVHO) 内の圧力及び安全な環境を制御及び表示するために、必要に応じて、弁、ゲージ、その他取付け物を水没した高圧居住区画 (PVHO) 外に設けなければならない。また、水没した高圧居住区画 (PVHO) の外部圧力も高圧居住区画 (PVHO) 内に表示すること。
- (4) 高圧居住区画 (PVHO) の全ての配管貫通部には、可能な限り、貫通部に近い場所へ 2 つの遮断装置を取り付けなければならない。また、必要に応じて、当該遮断弁の 1 つは逆止弁とすること。なお、大口径配管には、排気弁用のフローフェューズアイソレータを取付けなければならない。
- (5) 個別に加圧される可能性のある全ての高圧居住区画 (PVHO) には、過圧警報又は圧力逃し弁を取り付けなければならない。また、圧力逃し弁が取り付けられる場合、迅速に作動する手動遮断弁をチャンパーと圧力逃し弁の間に設置し、脆弱なワイヤ又は同等のもので当該手動遮断弁を開放状態としなければならない。当該手動遮断弁は、高圧居住区画 (PVHO) の作動を監視する者が容易にアクセスできるものでなければならない。なお、その他全ての圧力容器及びシリンダには、圧力逃し装置を取り付けなければならない。
- (6) 設計よりも高い圧力を受ける可能性がある管装置には、過圧防止装置を取り付けなければならない。高圧居住区画 (PVHO) の過圧防止装置及び関連する配管は、最大ガス流量に基づいて試験を行わなければならない。
- (7) 酸素装置に使用される非金属材料は、作動圧力時の酸素流量に適合するものでなければならない。
- (8) 高圧酸素配管の使用は、可能な限り、貯蔵シリンダ又は圧力容器に近い場所に減圧装置を設け、高圧部の長さを最小限に抑えなければならない。
- (9) フレキシブル管継手はアンピリカルな部分を除き、最小限の長さとしなければならない。
- (10) 22 %を超える酸素を含むガス管装置は、実行可能な限り、難燃性の構造としなければならない。
- (11) 排気管の吸気側には、吸引防止装置を取り付けなければならない。
- (12) 全ての弁の機能を明確に表示し、全ての高圧配管を機械的損傷から十分に保護しなければならない。
- (13) 22 %を超える酸素を含むガス管装置は、純粋な酸素を含む装置として、取り扱わなければならない。
- (14) 圧力が 1.72 bar を超え、かつ、22 %を超える酸素を含むガス管装置は、圧力境界遮断弁を除き、ゆっくりと開く遮断弁を設けなければならない。
- (15) 圧力計のフルスケール、分割数及び精度は、用途に適したものでなければならない。また、ゲージは読みやすい位置に配置すること。
- (16) クロスオーバーバルブを使用する管装置は、誤った圧力測定を防ぐよう設計されなければならない。

(17) 調圧器及び弁は、必要な機能に対して適切な感度及び制御が得られるように選択されなければならない。

5.8 呼吸ガスの供給、貯蔵及び温度管理 (2023 潜水コード 4.8)

5.8.1 目的 (2023 潜水コード 4.8.1)

本節の目的は、潜水作業中に使用される呼吸ガスの最低基準を定義することである。

5.8.2 機能基準 (2023 潜水コード 4.8.2 及び 4.8.3) *

- 1. 前 5.8.1 に掲げる目的を達成するために、次の(1)から(3)に規定する機能基準を具体化する。
- (1) 潜水ユニットは、作業する深度に応じた、必要量(主供給時、二次供給時、緊急時及び運用上の緊急供給時を含む)、品質、組成を考慮した呼吸ガスを提供すること。
 - (2) 潜水ユニットは、適切な呼吸ガス用の貯蔵及び供給装置を提供すること。
 - (3) 潜水ユニットは、ダイバーと高圧居住区画 (PVHO) 乗員の熱バランスを維持するための温度制御装置を提供すること。
- 2. 前-1.の機能基準に適合するために、次の(1)から(10)に規定する要件を適用しなければならない。
- (1) 各高圧居住区画 (PVHO) は、温度差及びガス成層化を防止するための適切な換気を含め、最大潜水深度までの全ての深さで、適切な呼吸混合物を乗員に供給及び維持するための装置を備えなければならない。
 - (2) 高圧居住区画 (PVHO) 内で使用するために設計された機器及び表面コーティングは、許容できない暴露レベルを生じさせるようなオフ・ガス揮発性物質を放出してはならない。
 - (3) 高圧居住区画 (PVHO) に純酸素を添加する場合、別の配管装置を用意しなければならない。また、内部酸素吸入口は、高圧居住区画 (PVHO) 内で酸素が適切に混合されるように配置されなければならない。
 - (4) 再生ガス及び処理ガスを含む全ての呼吸ガスは、承認された国内及び国際規格に準拠しなければならない。
 - (5) 吸気口は、排気口又はその他の污染源から安全な距離/場所に設置しなければならない。
 - (6) (1)の装置に加え、高圧居住区画 (PVHO) には、各加圧区画内に備えられた全ての人員が使用できる数の呼吸マスクを有する酸素、治療用ガス又は混合ガスを供給するための一体型呼吸装置を設けなければならない。また、これらのガスが不用意に区画内に蓄積することを防止するための措置を講じなければならない。なお、予備のマスク及びその流入口と流出口の接続箇所は、区画毎に提供されなければならない。
 - (7) 高圧居住区画 (PVHO) には、通常の運用中にダイバーが安全な熱バランスを保つための適切な設備が備えられなければならない。
 - (8) 緊急時に、最大潜水深度において、潜水ベルは少なくとも 24 時間、高圧生存艇 (HBSC) は 72 時間の生存可能性を有するよう設計されなければならない。本規定を満足するため、次の(a)及び(b)に規定する装置を備えること。
 - (a) 酸素を含む呼吸ガスの濃度を乗員が十分に維持できる自己完結型の呼吸ガス装置
 - (b) 乗員の温度管理及び熱バランスのための機器及び制御装置
 - (9) 管装置及びガス貯蔵シリンダ並びに圧力容器については、次の表 5.1 に規定するカラーコードを使用しなければならない。
 - (10) 各シリンダ並びに圧力容器には、保管するガスに応じて、表 5.1 に規定するガスの名称及び記号を表示すること。ガス貯蔵ボンベの記号及びカラーコードは、弁端から見えるようにしなければならない。

表 5.1 ガス貯蔵ボンベ及び管装置のカラーコード

ガスの名前	記号	カラーコード
酸素	(O ₂)	白
窒素	(N ₂)	黒
空気	(Air)	白と黒
二酸化炭素	(CO ₂)	灰
ヘリウム	(He)	茶
水素	(H ₂)	赤
酸素-ヘリウム混合気	(O ₂ He)	白と茶

5.9 進水及び回収装置 (LARS) (2023 潜水コード 4.9)

5.9.1 目的 (2023 潜水コード 4.9.1) *

本節の目的は、ダイバーの安全な配置及び回収を提供するために、潜水装置に適切な進水及び回収装置 (LARS) が装備されていることを確認することである。

5.9.2 機能基準 (2023 潜水コード 4.9.2)

前 5.9.1 に掲げる目的を達成するために、次の 5.9.3 から 5.9.5 に規定する機能基準を具体化する。

5.9.3 潜水ベル LARS (2023 潜水コード 4.9.3) *

-1. 本条の目的は、潜水ベル潜水装置に進水及び回収装置 (LARS) が装備されていることを保証し、水上減圧チャンパーと最大配置深度の間でダイバーの安全な配置及び回収を提供することである。

-2. 前-1.に掲げる目的を達成するために、次の(1)及び(2)に規定する機能基準を具体化する。

(1) 進水及び回収装置 (LARS) は、作業場所の全ての環境条件及び運用条件が考慮されていること。

(2) 進水及び回収装置 (LARS) は、障害が発生しても危険な状況が発生しないよう作動すること。

-3. 前-2.の機能基準に適合するために、次の(1)から(10)に規定する要件を適用しなければならない。

(1) 潜水装置には、水上減圧チャンパーと最大配置深度の間にある潜水ベルの安全な配置及び回収を確保するため、進水及び回収装置 (LARS) を備えなければならない。

(2) 進水及び回収装置 (LARS) は、空気と水の境界面を介して潜水ベルを扱う際に遭遇する動的負荷を含め、環境と作動条件を考慮した適切な安全係数で設計されなければならない。

(3) 進水及び回収装置 (LARS) は、潜水ベルを円滑かつ容易に制御できなければならない。

(4) 進水及び回収装置 (LARS) と結合装置は、潜水プラットフォームが所定の角度まで回転、ピッチング又は傾斜している状態であっても、水上減圧チャンパーへの潜水ベルの容易かつ確実な接続又は、切り離しが可能でなければならない。

(5) 進水及び回収装置 (LARS) は、潜水装置のいかなる不注意又は不適切な操作又は過負荷を防止するためのメカニズムを備えなければならない。

(6) 通常状態での潜水ベルの降下は、ブレーキではなく、ウインチ駆動装置によって制御されなければならない。

(7) 人員を持ち上げるために使用されるウインチは、[揚貨設備規則](#)を満足しなければならない。また、進水及び回収装置 (LARS) への電源供給が喪失した場合、ブレーキが自動的に作動しなければならない。

(8) 進水及び回収装置 (LARS) の主回収手段の単一部品が故障した場合に備え、ベルを水上減圧チャンパーに戻すことができる二次的な回収手段を設けなければならない。さらに、主及び二次的な回収手段が喪失した場合に備え、ベルの乗員を水上減圧チャンパーに安全に回収するための装備を設けなければならない。

(9) 動力作動装置が接続操作に使用される場合、通常の動力作動装置の故障時に潜水ベルを水上減圧チャンパーに接続するための補助動力作動装置又は適切な代替手段が提供されなければならない。

(10) 潜水ベル用の進水及び回収装置 (LARS) の設計では、損傷を防ぐために潜水アンビカルの保護及び経路を考慮しなければならない。

5.9.4 非飽和潜水用 LARS (2023 潜水コード 4.9.4) *

-1. 本条の目的は、非飽和潜水装置に進水及び回収装置 (LARS) が装備されていることを保証し、最大配置深度でのダイバーの安全な配置及び回収を提供することである。

-2. 前-1.に掲げる目的を達成するために、次の(1)及び(2)に規定する機能基準を具体化する。

(1) 進水及び回収装置 (LARS) は、作業場所の全ての環境条件及び運用条件が考慮されていること。

(2) 進水及び回収装置 (LARS) は、障害が発生しても危険な状況が発生しないよう作動すること。

-3. 前-2.の機能基準に適合するために、次の(1)から(9)に規定する要件を適用しなければならない。

(1) 潜水装置には、潜水バスケット又はウェットベルの最大配置深度への配置及び回収を確保するため、進水及び回収装置 (LARS) を備えなければならない。

(2) 潜水装置には、潜水用作業艇の安全な進水及び水中からの回収を確実にするため、必要に応じて、進水及び回収装置 (LARS) を備えなければならない。

(3) 進水及び回収装置 (LARS) は、空気及び水の境界面を介して潜水バスケット又はウェットベルを進水及び回収する際に発生する動的負荷を含め、環境と作動条件を考慮した適切な安全係数で設計されなければならない。

(4) 進水及び回収装置 (LARS) は、潜水バスケット、ウェットベル又は、作業艇を円滑かつ容易に制御できなければ

ならない。また、進水及び回収装置（LARS）と拘束装置は、潜水プラットフォームが所定の角度まで回転、ピッチング又は傾斜している状態であっても、乗降場所へ回収された際に、潜水バスケット、ウェットベル又は、作業艇を円滑かつ容易に制御できなければならない。

- (5) 通常状態での潜水バスケット、ウェットベル又は、作業艇の降下は、ブレーキではなく、ウインチ駆動装置によって制御されなければならない。
- (6) 人員を持ち上げるために使用されるウインチは、**揚貨設備規則**を満足しなければならない。また、進水及び回収装置（LARS）への電源供給が喪失した場合、ブレーキが自動的に作動しなければならない。
- (7) 進水及び回収装置（LARS）の単一部分が故障した場合に備え、潜水バスケット、ウェットベル、ダイバー又は、作業艇の乗員を乗降場所に戻ることができる代替手段を設けなければならない。また、作業中のダイバーとスタンバイダイバーの進水及び回収装置（LARS）が兼用となる場合、単一部分の故障によってスタンバイ装置が緊急回復を実行する能力が損なわれてはならない。
- (8) ダイバーのアンビリカルを制御する進水及び回収装置（LARS）の設計では、損傷を防ぐために潜水アンビリカルの保護及び経路を考慮しなければならない。
- (9) ダイバーが梯子で水面から 2m 以内又は、階段で 4m 以内まで登らなければならない場合、主出入りのための進水及び回収装置（LARS）は必要ない。ただし、当該階段には手すりを取り付け、次の(a)及び(b)に規定する手段を備えなければならない。
 - (a) 海中からダイバーが出入りするための手段
 - (b) 緊急時に自力で動けない救助を要するダイバーを回収するための手段

5.9.5 高圧生存艇（HBSC）用進水装置（2023 潜水コード 4.9.5）

- 1. 本条の目的は、高圧生存艇（HBSC）用に適切な進水装置が装備されていることを保証し、潜水装置から高圧生存艇（HBSC）が水中にあり、潜水プラットフォームから離脱する位置まで、ダイバーの安全な配置を提供することである。
- 2. 前-1.に掲げる目的を達成するために、次の(1)から(3)に規定する機能基準を具体化する。
 - (1) 全ての環境条件及び運用条件を考慮した適切な進水装置が提供されること。
 - (2) 障害が発生しても危険な状況が発生しないよう作動する推進装置が提供されること。
 - (3) 推進装置は、高圧環境下での退避の要件を十分に考慮して改正された LSA コードの要件を満たすこと。
- 3. 前-2.の機能基準に適合するために、次の(1)から(3)に規定する要件を適用しなければならない。
 - (1) 潜水ユニットには、水上減圧チャンバーの接合界面と水中の間に高圧生存艇（HBSC）を安全に配置できるよう、進水装置を備えなければならない。なお、配置手段として、離脱浮揚式高圧生存艇（HBSC）は認められるが、主配置手段としては認められない。
 - (2) 進水装置は、次の(a)から(j)で規定する差分要件とともに、LSA コード（IMO 決議 MSC.459(101)：その後の改正含む）で規定される進水及び乗艇装置の要件に準拠しなければならない。
 - (a) 進水装置及びウインチ以外の付属品は、水巻き込み時の重量増加に耐える十分な強度を有さなければならない。
 - (b) 進水装置は、高圧生存艇（HBSC）の円滑で制御された配置を可能にしなければならない。
 - (c) 進水装置及び結合装置は、潜水プラットフォームが所定の角度まで回転、ピッチング又は傾斜している状態であっても、水上減圧チャンバーへの高圧生存艇（HBSC）の容易かつ確実な接続又は、切り離しが可能でなければならない。
 - (d) 通常状態での高圧生存艇（HBSC）の降下は、ブレーキではなく、ウインチ駆動装置によって制御されなければならない。
 - (e) 進水装置の停電時には、LSA コードで規定する重力又は蓄えられた機械力の要件に加え、非常電源を備えなければならない。
 - (f) LSA コード第 6.1.2.6 規則で要求される手動装置を備える必要はない。
 - (g) 動力作動装置を使用して結合又は切り離し操作を行う場合、通常の電源が故障した際のバックアップとして、独立した手動又は、蓄積機械力による動力手段を備えなければならない。
 - (h) 提供される進水装置は、高圧生存艇（HBSC）を水上減圧チャンバーから容易に結合または切り離しができるよう、又、潜水プラットフォームの他の生存艇と同じトリム及びリストの条件下で、高圧生存艇（HBSC）を潜水プラットフォームから輸送及び離脱できるよう、設計されなければならない。
 - (i) 高圧生存艇（HBSC）が浮上した後に、ワイヤ又はリフトワイヤを取り外すための手段は、容易に取り外せる

- ものでなければならない。なお、人員がいない高圧生存艇（HBSC）は特に注意を払わなければならない。
- (j) 高圧居住区画（PVHO）アダプタ及びクランプ装置が加圧されている間、水上減圧チャンバー複合設備から高圧生存艇（HBSC）が不用意に放出されることを防ぐため、インターロックを設けなければならない。
- (3) 自由落下式高圧生存艇（HBSC）の場合、進水装置が高圧生存艇（HBSC）を離脱できるかは、リスト及びトリムの必要な全ての角度で確認しなければならない。

5.10 防火（2023 潜水コード 4.10）

5.10.1 目的（2023 潜水コード 4.10.1）

本節の目的は、潜水装置に不可欠な防火装置が安全に使用できることである。

5.10.2 機能基準（2023 潜水コード 4.10.2 及び 4.10.3）*

- 1. 前 5.10.1 に掲げる目的を達成するために、次の機能基準を具体化する。
火災予防と消火を考慮して、潜水装置に防火が提供されること。
- 2. 前-1.の機能基準に適合するために、次の(1)から(3)に規定する要件を適用しなければならない。
- (1) 潜水装置に関連して使用される非金属材料は、合理的かつ実行可能な限り、難燃性であり、FTP コード第 2 部及び第 5 部（その後の改正含む）の要件に従った危険のないものでなければならない。
- (2) 水上減圧チャンバー内の各区画には、チャンバーのあらゆる場所に消火剤を迅速かつ効率的に散布できるように、内部の火災を消火するための適切な手段を備えなければならない。また、水上減圧チャンバーの居住区画には、区画を覆うような配置で固定式手動消火装置を備えなければならない。当該消火装置は区画内外の両方から作動できる必要があり、消火剤は水又は本会が認める代替消火剤でなければならない。
- (3) 該当する防火及び消火装置は FSS コード（その後の改正含む）に準拠しなければならない。また、防火及び消火装置は、設定された作動圧力で使用できるよう調整されなければならない。

5.11 電気装置（2023 潜水コード 4.11）

5.11.1 目的（2023 潜水コード 4.11.1）*

本節の目的は、潜水装置で使用される電気装置が安全に使用できることである。

5.11.2 機能基準（2023 潜水コード 4.11.2 及び 4.11.3）*

- 1. 前 5.11.1 に掲げる目的を達成するために、次の(1)から(4)に規定する機能基準を具体化する。
- (1) 潜水装置を通常の運用状態及び居住可能な状態に維持するために必要な全ての電気機器は、非常用電源に頼ることなく電源を確保すること。
- (2) 主電源が故障した場合でも、安全上不可欠な電気機器を維持すること。
- (3) 電気・電子機器の電磁適合性を保証すること。
- (4) 人員及び潜水装置の電氣的危険から安全を確保すること。
- 2. 前-1.の機能基準に適合するために、次の(1)から(10)に規定する要件を適用しなければならない。
- (1) 全ての電気機器は、SOLAS 条約の該当する要件に規定されるように、旅客船及び貨物船の要件に関連する規則に準拠しなければならない。また、電気設計及び配置の体系的な工学的分析、評価及び承認は、SOLAS 条約 II-1 章第 55 規則に従って実施されなければならない。
- (2) 3.4 で定義される必要不可欠なサービス及び居住性の最低限の快適な条件を確保するためのその他サービスを特定し、電気装置は、計画された運用中の全ての必要不可欠なサービスを供給できる能力を備えなければならない。
- (3) 緊急時に、潜水ベルは少なくとも 24 時間、高圧生存艇（HBSC）は 72 時間の生存可能性を有するよう十分な電力が供給されなければならない。
- (4) 潜水装置の主配電盤及び非常用配電盤は、別々の区画に設置しなければならない。また、全ての非常照明装置は、主配電盤及び非常用配電盤が設置される区画から分離しなければならない。
- (5) 潜水装置の非常電源は SOLAS 条約第 II-1 章第 43 規則の最小要件に加えて、次の(a)から(e)に規定する要件を満たさなければならない。
- (a) 潜水プラットフォームの非常電源を使用する場合、潜水装置及び潜水プラットフォームの非常用負荷を同時に供給するのに十分な電力量を備えなければならない。

- (b) 最低 18 時間分の電力が供給できる燃料を搭載及び補給できなければならない。
 - (c) ダイバーの減圧を含む潜水作業を安全に遂行できなければならない。
 - (d) 甲板室構造内で適切に保護されなければならない。
 - (e) 設計環境において継続的な動作を確保するため、適切に換気されなければならない。
- (6) SOLAS 条約第II-1 章第 43.2.1 規則及び第 43.2.2 規則で規定される非常照明は、次の(a)から(c)に規定する場所にも追加で提供されなければならない。
- (a) 各高圧居住区画 (PVHO)
 - (b) 各進水及び回収装置 (LARS)
 - (c) 潜水装置の制御場所又は機械室内に収納されていない関連する潜水機器
- (7) バッテリーの充電方法は、正常状態又は故障状態での過剰充電を防止するよう設計されなければならない。また、バッテリーの保管区画は、過剰な圧力を防止し、安全な場所に排気するための手段を設けなければならない。バッテリー及びその充電器の組み合わせを直流電源装置として使用する場合、電圧を規定の制限内に維持するための適切な措置が講じられなければならない。
- (8) 高圧居住区画 (PVHO) 内に取り付けられる電気機器は、高圧での使用、指定ガス、高湿度及び海洋用途等を考慮し、次の(a)から(d)に規定する目的に適合しなければならない。
- (a) 圧力を受ける電気容器には、該当する場合、適切なガス逃し装置を含めなければならない。
 - (b) ケーブル及び電気部品は、危険な環境を作り出す有毒な揮発性ガスを放出してはならない。
 - (c) 機器の供給電圧は最小限に保たなければならない。
 - (d) バッテリー配置を含む電力供給は、高圧での使用に適していなければならない。
- (9) 電気及び電子潜水機器は、全ての船舶の電気及び電子機器に関する電磁両立性 (EMC) の一般要件 (IMO 決議 4.813(19)) に従わなければならない。
- (10) 水中及び高圧電気機器は、次の(a)から(d)に規定する安全な電圧要件を満たさなければならない。
- (a) 安全な電圧、人体抵抗及び電流 (表 5.2 を参照)
 - (b) 電熱スーツを着たダイバーの人体抵抗は 100Ω で、安全な身体電流は全ての用途において 2.5 で割らなければならない。
 - (c) 海底及び高圧条件で使用される電気機器は、故障が発生した場合に明確な電路がないように、二次巻線を隔離した変圧器から供給されなければならない。この隔離要件には、高精度の隔離部品及び安全な絶縁体バリアが含まれなければならない。
 - (d) 取付けられる漏電遮断器の反応時間は、20 ms 未満でなければならない。

表 5.2 安全な電圧, 人体抵抗及び電流

供給源	安全な人体電流 (mA)	人体抵抗 (Ω)	安全電圧			
			最大電圧 (V)	公称電圧 (V)		
	(I)	×	(R)	=	(V)	(V)
適切なトリップ装置のない 直流電源	40	750			30	24
適切なトリップ装置のない 交流電源	10	750			7.5	6
適切なトリップ装置のある 直流電源	570	500			285	250
適切なトリップ装置のない 交流電源	500	500			250	220

注:

- (1) 適切なトリップ装置とは、反応時間が 20 ms 以下の装置をいう。

5.12 制御装置 (2023 潜水コード 4.12)

5.12.1 目的 (2023 潜水コード 4.12.1)

本節の目的は、全ての制御装置が安全な作業環境を維持できることである。

5.12.2 機能基準 (2023 潜水コード 4.12.2 及び 4.12.3) *

- 1. 前 5.12.1 に掲げる目的を達成するために、次の機能基準を具体化する。
環境要件や緊急時からの適切な保護を含め、関連する操作者のために集中管理を考慮した潜水装置の制御装置を提供すること。
- 2. 前-1.の機能基準に適合するために、次の(1)から(6)に規定する要件を適用しなければならない。
 - (1) 潜水装置の集中制御は、適用される全ての環境条件下で安全に作動するように配置され、いかなる一度の故障も危険な状況を引き起こさないように設計されなければならない。
 - (2) 潜水ベル及び高压生存艇 (HBSC) 内には、酸素及び二酸化炭素の濃度レベルを継続的に監視する独立した手段を設けなければならない。
 - (3) 酸素注入装置は、制御不能な酸素の流れを防ぐよう設計されなければならない。
 - (4) 酸素含有量が 20%未満又は 22%を超えるガスを使用するガス制御装置を備えた閉鎖区域では、高レベル及び低レベルの視聴覚警報による継続的な酸素監視を行わなければならない。
 - (5) 自動化装置を含む制御装置は、主管庁が認める国内又は国際規格に準拠しなければならない。
 - (6) 中央制御場所には、監視及び全ての生命維持パラメータが許容限度を超えた場合に、適切な警報を発するための設備を設けなければならない。

5.13 通信及び位置測位装置 (2023 潜水コード 4.13)

5.13.1 目的 (2023 潜水コード 4.13.1)

本節の目的は、全ての通信及び位置測位装置が関係者間に効果的な通信を提供できることである。

5.13.2 機能基準 (2023 潜水コード 4.13.2 及び 4.13.3)

- 1. 前 5.13.1 に掲げる目的を達成するために、次の(1)及び(2)に規定する機能基準を具体化する。
 - (1) 潜水装置の通信は、潜水装置の全ての操作・制御場所を完全に網羅できるよう配置されること。

- (2) 緊急時に通信装置が使用可能であること。
- 2. 前-1.の機能基準に適合するために、次の(1)から(10)に規定する要件を適用しなければならない。
- (1) 通信装置は制御盤と以下の(a)から(o)の間で、直接双方向音声通信ができなければならない。なお、特段の明記がない限り、当該通信装置は有線で接続しなければならない。
- (a) 水中のダイバー
 - (b) スタンバイダイバー
 - (c) 高圧生存艇 (HBSC) を含む水上減圧チャンバーの各区画
 - (d) 制御盤が近くにないサービスロック場所
 - (e) バックアップ用の制御盤
 - (f) 進水及び回収装置 (LARS) の設置場所
 - (g) 4.7 で規定する自動船位保持制御場所 (該当する場合のみ)
 - (h) 潜水プラットフォームの船橋, コマンドセンター又は, その他作業統制場所
 - (i) 潜水ベル, ウェットベル潜水バスケット及び高圧生存艇 (HBSC) (該当する場合のみ)
 - (j) 高圧生存艇 (HBSC) の進水場所 (該当する場合のみ)
 - (k) 高圧生存艇 (HBSC) の操作場所 (該当する場合のみ)
 - (l) 甲板操作場所 (無線通信可) (該当する場合のみ)
 - (m) クレーン操作場所 (無線通信可) (該当する場合のみ)
 - (n) 遠隔操作車両 (ROV) 操作場所 (該当する場合のみ)
 - (o) 作業艇及び潜水プラットフォームの船橋制御場所 (無線通信可) (該当する場合のみ)
- (2) 水上減圧チャンバー, 潜水ベル及び高圧生存艇 (HBSC) にいるダイバーとの二次的な通信手段が利用可能でなければならない。全ての二次通信装置は, 主電源なしで最低 30 分間作動すること。
- (3) 各高圧居住区画 (PVHO) の主及び二次通信装置は, ヘリウムを含むガス装置と使用する場合, 音声アンスクランブラを備えなければならない。
- (4) 水中作業時の潜水ベルとの緊急通信のため, 最低 24 時間作動する自己完結型の水中毒通信装置を備えなければならない。
- (5) 潜水管制, 潜水ベル又はウェットベル, スタンバイダイバーと水中のダイバー間の通信は記録 (音声と映像) され, 潜水完了後少なくとも 24 時間は保持されなければならない。
- (6) ダイナミックポジション (以下, DP) で作動する潜水プラットフォームから潜水を行う場合, DP 操作者が起動する可視可聴警報を潜水制御盤/制御場所に取り付け, 監督者に DP の状況を知らせなければならない。DP で操作する場合, 各潜水前に警報作動試験ができなければならない。
- (7) 潜水管制と船橋の間に主及び二次的な通信手段が提供され, 常に利用可能でなければならない。通信手段の 1 つは, 外部からの電力供給なしで作動するものでなければならない。なお, 船舶が DP で操作される場合, 主通信手段は有線による双方向通信でなければならない。
- (8) 潜水ユニットの一般警報は, 潜水及び飽和制御盤に聞こえなければならない。当該警報は, ダイバーとの通信が妨げられないよう音量が可変でなければならない。また, 警報のミュートには時間制限を設け, 警報状態が視覚的に表示されなければならない。
- (9) 潜水ベルには, 水面へのアンビカルが切断された場合, 水面にいる人員が水中の潜水ベルとの連絡を確立し, 維持することを支援するように設計された周波数 37.5 kHz の非常位置表示装置を備えなければならない。当該装置には, 以下の装備が備えられること。
- (a) トランスポンダ
 - i) トランスポンダには, 少なくともバッテリーを内蔵した潜水ベルの最大作動深度まで作動可能で, 塩水活性化接点を備えた圧力ハウジングを備えなければならない。
 - ii) トランスポンダは, 表 5.3 に示す特性で作動するよう設計されなければならない。
 - (b) ポータブル (ダイバー保持型又は ROV 搭載型) 発信/受信機
 - i) 発信/受信機は, ピストルグリップ及びコンパスを備えた潜水ベルの最大作動深度まで作動可能な圧力ハウジングを備えなければならない。また, 当該機器の前端には, 指向性 hidroホンアレイを, 後端には, メートル単位で校正された 3 桁の LED 表示読み出しを備えなければならない。さらに, 「オン/オフ受信機ゲイン」及び「チャンネル選択」のための制御が提供されなければならない。

- ii) 発信/受信機は、表 5.4 に示す特性で作動するよう設計されなければならない。
- (10) 上記(1)から(9)の通信装置に加えて、ベル内の乗員と救助ダイバーとの間で使用するために、標準的なベル緊急通信タッピングコードを採用しなければならない (表 5.5 参照)。当該タッピングコードの複写をベル内外及び潜水管制室にも表示しなければならない。

表 5.3 トランスポンダの特性

特性	基準
共通非常応答周波数	37.5 kHz
独立発信周波数	<ul style="list-style-type: none"> • チャンネル A 38.5 + 0.05 kHz • チャンネル B 39.5 + 0.05 kHz
受信感度	1 mbar を基準として +15 dB
最小発信パルス幅	4 ms
往復による時間遅れ	125.7 + 0.2 ms
応答周波数	37.5 + 0.05 kHz
最大発信回数	<ul style="list-style-type: none"> • バッテリー残量 20%以上の場合 1 秒に 1 回 • バッテリー残量 20%未満の場合 2 秒に 1 回
最小トランスポンダ出力	1 m で 1 mbar を基準として 85 dB
最小変換機極線図	立体角 +135° で -6 dB ⁽¹⁾
最小可聴時間 (水中)	10 週間
最小バッテリー寿命 (85 dB による応答の場合)	5 日間

注:

- (1) トランスポンダの垂直軸を中心として、地表に向かって送信すること。

表 5.4 発信/受信機の特性

特性	基準
共通非常応答周波数	37.5 kHz
独立発信周波数	<ul style="list-style-type: none"> • チャンネル A 38.5 + 0.05 kHz • チャンネル B 39.5 + 0.05 kHz
最小送波器出力	1 m を離れた位置で 85 dB (1 mbar 基準)
送波パルス	4 ms
指向性 (トランスポンダの 0 レンジまでの能力)	+ 158
最大感知可能距離	500 m 以上

表 5.5 ベル緊急通信タッピングコード

タッピングコード	状況
3.3.3	通信開始 (内部及び外部)
1	はい, 肯定又は同意
3	いいえ, 否定又は拒否
2.2	もう一度お願いします
2	ストップ
5	シールはとりましたか?
6	引き上げるので準備すること
1.2.1.2	水中移動の準備をすること (ハッチを開ける)
2.3.2.3	バラストを離脱してはならない
4.4	今から 30 分以内にバラストを離脱すること
1.2.3	圧力を上げること
3.3.3	通信終了 (内部及び外部)

5.14 保守及び試験 (2023 潜水コード 4.14)

5.14.1 目的 (2023 潜水コード 4.14.1) *

本節の目的は、潜水装置と関連する潜水プラットフォームの接続を安全な作業状態に維持できることである。

5.14.2 機能基準 (2023 潜水コード 4.14.2 及び 4.14.3)

- 1. 前 5.14.1 に掲げる目的を達成するために、次の(1)及び(2)に規定する機能基準を具体化する。
 - (1) 全ての潜水施設及び設備並びに関連サービスは、リスクに基づく計画的保守システムを有すること。
 - (2) 安全に作業状態を維持できる潜水設備のみ使用すること。
- 2. 前-1.の機能基準に適合するために、次の(1)から(3)に規定する要件を適用しなければならない。
 - (1) 全ての潜水機器は、計画された保守システム内で識別、印付け、管理されなければならない。また、当該機器の保守及び試験が行われていることを示す記録が備えられなければならない。
 - (2) 機器の保守要件及び記録は、次の(a)から(d)を考慮しなければならない。
 - (a) 製造者作成のガイドライン
 - (b) 業界の優れた実績
 - (c) 認められる国内・国際規格
 - (d) 適用される国内規制要件
 - (3) 全ての潜水設備及び機器は、主管庁が認める国内・国際規格に準拠していることを確認するため、搭載後に試験及び検証を行わなければならない。

5.15 高圧生存艇 (HBSC) (2023 潜水コード 4.15)

5.15.1 目的 (2023 潜水コード 4.15.1)

本節の目的は、高圧生存艇 (HBSC) が圧力下にあるダイバーに対し、LSA コード (その後改正含む) に基づいて提供される脱出能力と同等の能力が提供できることを保証することである。

5.15.2 機能基準 (2023 潜水コード 4.15.2 及び 4.15.3) *

- 1. 前 5.15.1 に掲げる目的を達成するために、次の機能基準を具体化する。
 高圧生存艇 (HBSC) は LSA コード第 IV 章 (生存艇) の該当する要件に従って、設計、製造及び試験すること。
- 2. 前-1.の機能基準に適合するために、次の(1)から(13)に規定する要件を適用しなければならない。
 - (1) 高圧生存艇 (HBSC) は、次の(a)及び(b)に規定する要件を適用しなければならない。
 - (a) LSA コード第 4.4 規則で規定される「救命艇の一般要件」と次の差分がある。

損傷状態の高圧生存艇 (HBSC) を評価する場合、高圧居住区画 (PVHO) の耐圧殻の浸水又は穴を考慮する必要はない。

- (b) LSA コード第 4.6 規則で規定される「全閉型救命艇」又は第 4.7 規則で規定される「自由降下進水式救命艇」の要件に、本節で規定される追加の差分を加えたもの。
- (2) 高圧生存艇 (HBSC) は LSA コード第 4.4.1 規則に規定される「救命艇の構造」に準拠するとともに、次の(a)から(k)に規定する差分も適用しなければならない。
- (a) 高圧生存艇 (HBSC) の設計及び構造は、想定される環境条件に適したものでなければならず、特に、脱出及び回収中にシステムとその吊り上げ点にかかる可能性のある水平又は垂直の動的スナッチ荷重を考慮しなければならない。
 - (b) 高圧生存艇 (HBSC) には、1 つの吊り上げ点を取り付けなければならない。また、海上で回収フックをその 1 つの吊り上げ点に接続するための安全な手段が提供されなければならない。
 - (c) 高圧生存艇 (HBSC) の取り付け点は、救助船の甲板に固定できるよう設けなければならない。
 - (d) 1 つの吊り上げ点及び関連するリフト荷重経路は、全てが積載された高圧生存艇 (HBSC) 重量の 3 倍の荷重で設計されなければならない。また、降伏に対する最小安全係数は、構造物に 2、サスペンションチェーン、リンク、ブロックを含む揚貨装具は 4 を適用しなければならない。なお、静的耐力荷重試験は、全てが積載された高圧生存艇 (HBSC) 重量の 3 倍以上の荷重で行わなければならない。
 - (e) 高圧生存艇 (HBSC) には以下の条件で高圧生存艇 (HBSC) を曳航するための機能及びその強度に適した曳航装置を取り付けなければならない。なお、曳航装置の配置は、曳航装置を接続する際の人的作業を最小限に抑えるよう設計されなければならない。
 - i) 3 *knot* で風浪階級 3 の海況へ曳航できること。
 - ii) 高圧生存艇 (HBSC) を風浪階級 7 の海況で位置保持できること。
 - (f) 高圧生存艇 (HBSC) が半没水型高圧居住区画 (PVHO) である場合、当該居住区画の圧力境界は、高圧生存艇 (HBSC) の船体でも構わない。
 - (g) 耐火救命艇を備えることが求められる母船の高圧生存艇 (HBSC) は、LSA コードの関連規定に従って、同程度の火災からの保護及び空気自給装置を備えなければならない。
 - (h) 高圧生存艇 (HBSC) は、半没水型高圧居住区画 (PVHO) で、火災によるダイバーの搬送に使用される可能性がある場合には、可能な限り、冷却目的で外部の水噴射装置を提供できるよう考慮しなければならない。
 - (i) 高圧生存艇 (HBSC) の制御盤の操作位置は、アクセス可能であり、操作者が海上の機器を監視及び操作し、高圧生存艇 (HBSC) 内からこれらの位置に入出りできなければならない。
 - (j) 1.7 m 以上の高圧生存艇 (HBSC) の閉囲面積は、床面積の 50 %未満であっても良いが、乗員が効果的に操作できる十分な広さがなければならない。
 - (k) 高圧居住区画 (PVHO) の耐圧殻の表面は、滑り止め仕上げである必要はない。
- (3) 高圧生存艇 (HBSC) は LSA コード第 4.4.2 規則に規定される「救命艇の収容能力」に準拠するとともに、次の(a)及び(b)に規定する差分も適用しなければならない。
- (a) 高圧生存艇 (HBSC) に連結された高圧居住区画 (PVHO) 及びその運用を支援するために必要な全ての機器並びに消耗品は、高圧生存艇 (HBSC) の設計に含まれるべきであり、稼働率に基づき、外部からの支援なしで進水から最低 72 時間継続しなければならない。
 - (b) 高圧生存艇 (HBSC) の収容能力に関して、高圧生存艇 (HBSC) 内の生存者の 1 人当たりの平均質量は 82.5 kg として考慮しなければならない。
- (4) 高圧生存艇 (HBSC) は LSA コード第 4.4.3 規則に規定される「救命艇への乗込み」に準拠するとともに、次の(a)から(c)に規定する差分も適用しなければならない。
- (a) 潜水装置内部の集合場所から高圧生存艇 (HBSC) への乗込み及び乗員のための乗込みは、15 分以内に乗員及びダイバー全員が搭乗できるように配置されなければならない。
 - (b) 潜水装置内の無意識となったダイバーを、当該装置からストレッチャーで簡単に高圧生存艇 (HBSC) へ搬送できるようにしなければならない。
 - (c) 高圧居住区画 (PVHO) の耐圧殻の表面は、滑り止め仕上げである必要はない。
- (5) 高圧生存艇 (HBSC) は LSA コード第 4.4.4 規則に規定される「救命艇の浮力」に準拠するとともに、次の(a)及び(b)に規定する差分も適用しなければならない。

- (a) 半没水型の高圧生存艇 (HBSC) に連結された高圧居住区画 (PVHO) の浮力材料は、船体外部に配置することができ、例えば LSA コード第 4.7 規則「自由降下進水式救命艇」に従った進水の際には、衝撃から保護され、海水、石油又は石油製品による悪影響を受けてはならない。
- (b) 復原性及び浮力の要件について、高圧生存艇 (HBSC) に連結された高圧居住区画 (PVHO) は密閉され加圧されているとみなさなければならない。
- (6) 高圧生存艇 (HBSC) は LSA コード第 4.4.5 規則に規定される「救命艇のフリーボード及び安定性」に準拠するとともに、次の(a)から(c)に規定する差分も適用しなければならない。
- (a) 半没水型の高圧生存艇 (HBSC) に連結された高圧居住区画 (PVHO) は、想定される全ての運転条件及び環境条件に対して十分な安定性を備え、自立していなければならない。
- (b) 半没水型の高圧生存艇 (HBSC) に連結された高圧居住区画 (PVHO) は、必要な救助隊員及び機材を運べる十分な浮力を備えなければならない。
- (c) 曳航設備は、曳航索の方向によって高圧生存艇 (HBSC) が転覆する恐れがない位置に配置しなければならない。曳航ハーネスが装備されている場合は、ハーネスを曳航設備に軽くクリップで固定するか、可能な限り、自由に引っ張っても引っかかることがないようにしなければならない。
- (7) 高圧生存艇 (HBSC) は LSA コード第 4.4.6 規則に規定される「救命艇の推進」に準拠するとともに、次の(a)から(d)に規定する差分も適用しなければならない。
- (a) 高圧生存艇 (HBSC) は、潜水プラットフォームから離れ、安全な位置を維持し、さらに海面の石油火災から十分に保護されなければならない。
- (b) 自立運転の規定は、72 時間とし、燃料許容量は以下に基づかなければならない。
- i) 6 *knot* で最初の 1 時間運転でき、散水装置及び高圧居住区画 (PVHO) の生命維持装置が稼働できること。
 - ii) 最初の 24 時間の平均速度が 6 *knot* で、全生命維持装置が稼働できること。
 - iii) その後の 48 時間の平均速度が 5 *knot* で、全生命維持装置が稼働できること。
 - iv) 艇の乗員に対し、十分な換気が維持できること。
- (c) 全ての生命維持機能を含め 72 時間の自立運転に十分な電力が利用可能である場合、高圧生存艇 (HBSC) はバッテリー駆動でも認められる。
- (d) 推進力 (水中又は浮揚) を持たない高圧生存艇 (HBSC) ユニットは、LSA コード第 5 規則に規定されるように、適切な動力の救命艇が高圧生存艇 (HBSC) を安全な位置へ牽引できる場合にのみ認められる。
- (8) 半没水型の高圧生存艇 (HBSC) に連結された高圧居住区画 (PVHO) の場合は、次の(a)及び(b)に規定する要件を適用しなければならない。
- (a) 落下又はワイヤで進水される高圧生存艇 (HBSC) は、LSA コード第 4.4.7.6 規則に規定される離脱装置の要件に準拠しなければならない。
- (b) 高圧生存艇 (HBSC) は、進水を容易にするため、必要に応じてスケート及びフェンダーを備えなければならない。
- (9) 高圧生存艇 (HBSC) は LSA コード第 4.4.7 規則に規定される「救命艇の艀装品」に準拠するとともに、次の(a)から(d)に規定する差分も適用しなければならない。
- (a) LSA コード第 4.4.7.1 規則に規定される排水場所が、高圧居住区画 (PVHO) の耐压殻の一部である場合、自動である必要はない。
- (b) 推進力のない高圧生存艇 (HBSC) は、舵とチラーを持つ必要はない。
- (c) 高圧居住区画 (PVHO) の耐压殻内の付着品保管場所は、水密である必要はなく、水密設計でない限り、圧力を保持するべきではない。
- (d) 高圧生存艇 (HBSC) が推進力を持たず、救命艇による支援が行われる場合、高圧生存艇 (HBSC) 内の生存者から反応がなくても操作可能でなければならない。この操作が不可能な場合は、必要な視界及び通信に関して考慮しなければならない。
- (10) 高圧生存艇 (HBSC) は LSA コード第 4.4.8 規則に規定される「救命艇の艀装品」に準拠するとともに、次の(a)から(d)に規定する差分も適用しなければならない。
- (a) 高圧居住区画 (PVHO) 耐压殻の外にいる生存者は、オールを除く全ての救命艇設備にアクセスできなければならない。また、最低 72 時間の耐久性を備えた以下の設備も備えなければならない。
- i) VHF 無線

- ii) ストロボライト
 - iii) EPIRB
 - iv) SART
 - v) 1人当たり 6ℓの飲料水 (すなわち 1日当たり 2ℓ)
 - vi) 1人当たり 15,000 kJの食料
- (b) 高圧居住区画 (PVHO) 耐圧殻の中にいる生存者は、以下が利用可能でなければならない。
- i) 生存情報と緊急処置
 - ii) 1人当たり 6ℓの飲料水 (すなわち 1日当たり 2ℓ)
 - iii) 錆びない目盛り付き飲料容器
 - iv) 1人当たり 15,000 kJの食料
 - v) 救命用具, ペーパータオル, 廃棄物処理袋及び, 高圧生存艇 (HBSC) に連結された高圧居住区画 (PVHO) 内の機器に必要な全ての操作説明書
 - vi) 酔い止め薬及び袋 (72 時間分)
- (c) 半没水型の高圧生存艇 (HBSC) に連結された高圧居住区画 (PVHO) の場合は、以下の外部設備が利用可能であり、恒久的に取り付けられるか、専用の救命艇による取り付け又は起動が可能でなければならない。また、電子機器は最低 72 時間の耐久性を持たなければならない。
- i) レーダ反射器又はトランスポンダ
 - ii) シー・アンカー
 - iii) ストロボライト
 - iv) EPIRB
- (d) 完全没水型の高圧生存艇 (HBSC) に連結された高圧居住区画 (PVHO) の場合は、以下の外部機能が利用可能であり、緊急時に起動できなければならない。
- i) 5.13 で規定する通信及び位置測位装置に準拠した動作に適した音響トランスポンダ
 - ii) テザーサーフェス EPIRB
- (11) 高圧生存艇 (HBSC) は LSA コード第 4.4.9 規則に規定される「救命艇の標示」に準拠するとともに、次の(a)から(d)に規定する差分も適用しなければならない。
- (a) 専用の高圧生存艇 (HBSC) はオレンジ色に着色され、暗闇の時間帯に位置を確認できるよう再帰反射材を備えなければならない。
- (b) 各高圧生存艇 (HBSC) には、図 5.3 に示すように、少なくとも 3 つの同一の標識を取り付けなければならない。これらの標識のうち 1 つは、ユニットの上部にあり、上空から明確に見えるようにし、他の 2 つは、両側のできるだけ高い位置に垂直に取り付け、ユニットが浮かんでいる間も見えるようにしなければならない。
- (c) 次の i) から vi) に示す手順及び機器は、高圧生存艇 (HBSC) が浮かんでいる間、明確に見えるようにし、すぐに利用できるようなしておかなければならない。
- i) 曳航装置及び浮力曳航索
 - ii) 必要不可欠なサービスのための全ての外部接続
 - iii) 大気中の高圧生存艇 (HBSC) の最大総重量
 - iv) 吊り上げ点及び定格荷重
 - v) 潜水ユニット名及び登録港
 - vi) 緊急連絡先の詳細
- (d) 特殊な潜水支援が行われない限り、必要に応じて次の i) から v) に示す警告指示を全ての高圧生存艇 (HBSC) の 2 箇所場所に恒久的に表示し、艇が浮かんでいる間は、明確に見えるようにしなければならない。
- i) 弁及びその他制御部には一切触れないこと。
 - ii) 乗員を外に出そうとしないこと。
 - iii) ガス、空気、水及びその他サービスを一切接続しないこと。
 - iv) 乗員に飲食物や医療品を供給しないこと。
 - v) ハッチを開かないこと。
- (12) 高圧生存艇 (HBSC) は LSA コード第 4.6 規則に規定される「全閉型救命艇」に準拠するとともに、次の(a)から(c)に規定する差分も適用しなければならない。

- (a) 高圧生存艇 (HBSC) は漕ぐことができる必要はない。
 - (b) ハッチ/手すり及び窓へアクセスするための要件は、高圧居住区画 (PVHO) の耐圧殻の一部ではない閉鎖部分にも適用される。
 - (c) 換気要件は、高圧居住区画 (PVHO) の耐圧殻外の生存者 (艇の乗員) に 72 時間以上適用される。
- (13) 自由降下式に設計された高圧生存艇 (HBSC) は、LSA コード第 4.7 規則に規定される「自由降下進水式救命艇」に準拠するとともに、次の(a)から(d)に規定する差分も適用しなければならない。
- (a) 自由降下式の高圧生存艇 (HBSC) に連結された高圧居住区画 (PVHO) のアクセス扉は、進水中に機械的に開くことがないようにしなければならない。
 - (b) 高圧生存艇 (HBSC) 外部に取り付けられる機器は、自由降下進水の衝撃荷重を考慮して設計されなければならない。
 - (c) 高圧生存艇 (HBSC) 内部から起動装置にアクセスできない場合、離脱するための起動装置を高圧生存艇 (HBSC) の外部から安全に有効にできる措置を講じなければならない。
 - (d) 乗員の座席設計及び向きが後ろ向き以外の可能性があることを考慮し、加速及び減速の影響から乗員を保護できる措置が講じられなければならない。



6章 潜水作業及び安全管理

6.1 目的

6.1.1 一般 (2023 潜水コード 5.1)

本章の目的は、国際安全管理規則（以下、「ISMコード」という。）の意図に従って、潜水ユニットから潜水作業を行うための最低限の国際基準を提供することである。

6.2 機能基準

6.2.1 一般 (2023 潜水コード 5.2)

本章では、前 6.1.1 に掲げる目的を達成するために、以下の規定を具体化する。

6.3 潜水ユニットからのダイビング操作 (2023 潜水コード 5.3)

6.3.1 目的 (2023 潜水コード 5.3.1) *

本節の目的は、ISMコードの Part A-7（船上作業）の意図に従って、潜水ユニットを安全且つ効果的に運用するための十分な手順、計画、指示を、船主、オペレータ、船員、船員及びすべての潜水要員を含む専門家へ提供することである。

6.3.2 機能基準 (2023 潜水コード 5.3.2 及び 5.3.3) *

- 1. 前 6.3.1 に掲げる目的を達成するために、以下の機能基準を適用しなければならない。
 - (1) ISMコード遵守のため、潜水作業は潜水プラットフォームの安全管理システムに含まれなければならない。
 - (2) 潜水ユニットは設計能力以上で使用してはならない。
 - (3) 潜水ユニットからの安全な潜水作業を確保するため、十分な手順、計画及び指示が利用可能でなければならない。
 - (4) 潜水ユニットの安全な運用を確保するため、適格な人員を確保しなければならない。
- 2. 前-1.の機能基準に適合するために、潜水ユニットに対する責任を有する会社は、以下を適用しなければならない。
 - (1) 潜水プラットフォーム人員に対する潜水組織の責任、権限及び相互関係を定義し文書化しなければならない。
 - (2) 潜水組織は、潜水プラットフォームに搭乗している間、潜水装置及び機器の状態及び認証を維持するための手順、計画及び指示を所持していなければならない。
 - (3) 関連する検査、点検又は監査の結果、条件及び覚書が潜水ユニット及びその主管庁又は本会に伝達されることを確保するための手順を潜水組織が有していなければならない。
 - (4) 潜水作業に不可欠な全ての潜水プラットフォーム支援活動を特定しなければならない。
 - (5) 潜水組織と協力し、どの機器や技術システムの突然の作動不良が危険な状況をもたらす可能性があるかを特定しなければならない。
 - (6) 潜水組織の手順又は潜水作業マニュアル、安全管理システム及び関連する統合文書が、潜水ユニットに適用される場合、ISMコードの Part A-7（船上作業）に基づいて実施されていることを確保しなければならない。
 - (7) 新たな潜水作業の実施や、地理的な場所を変更する際には、6.3.2-2.(1)で定義する人員が必要に応じて上記を確認し、更新されることを確保しなければならない。
 - (8) 潜水作業の手順、計画、指示を網羅した文書が潜水プラットフォームの安全管理システムに含まれている、又は参照されていることを確認し、以下の内容が含まれなければならない。
 - (a) 前 4.3 に規定する「地理的位置及び環境条件」への適合を保証する手段
 - (b) 潜水作業を行う潜水ユニットの運用能力及び運用限界を超えないことを確保するための手段
 - (c) 潜水組織の手順又は潜水作業マニュアルの詳細、安全管理システム及び潜水ユニットに適用される関連統合文書
 - (d) 非常時及び緊急時の手順

6.4 潜水組織の労働安全衛生管理システム (2023 潜水コード 5.4)

6.4.1 目的 (2023 潜水コード 5.4.1) *

本節の目的は、潜水組織が効果的な労働安全衛生管理システムを持つようにすることである。

6.4.2 機能基準 (2023 潜水コード 5.4.2 及び 5.4.3) *

- 1. 前 6.4.1 に掲げる目的を達成するために、以下の機能基準を適用しなければならない。
 - (1) 潜水の計画、手順、指示及び方法を網羅する認定された労働安全衛生管理システムを有しなければならない。
 - (2) 労働安全衛生管理システムは、潜水ユニットの安全管理システムとの統合を可能にするために必要な情報を提供しなければならない。
- 2. 前-1.の機能基準に適合するために、以下を適用しなければならない。
 - (1) 潜水組織の労働安全衛生管理システムは、本会が受け入れ可能な基準に基づいて認証されなければならない。
 - (2) 潜水組織の労働安全衛生管理システム内の手順は、国内又は国際的なダイビング規則、ダイビング実施基準及び主管庁が認める潜水基準に従わなければならない。
 - (3) 潜水組織は、潜水プラットフォームからのサービス及び操作の失敗が危険な状況をもたらす可能性のある全ての潜水装置内の機器又は技術システムを特定しなければならない。
 - (4) 潜水組織及び潜水ユニットを担当する会社が同一組織である場合は、潜水組織の労働安全衛生管理システムを潜水ユニットの安全管理システムと統合して差し支えない。

6.5 人員配乗及び訓練 (2023 潜水コード 5.5)

6.5.1 目的 (2023 潜水コード 5.5.1) *

本節の目的は、ISM コードの Part A-6 (経営資源及び人員配置) の意図に従い、潜水作業を行う潜水ユニットに適切な資格、訓練、経験を持つ人員が適切に配置されるようにすることである。

6.5.2 機能基準 (2023 潜水コード 5.5.2 及び 5.5.3)

- 1. 前 6.5.1 に掲げる目的を達成するために、以下の機能基準を適用しなければならない。
 - (1) 潜水ユニットには、資格を有し、医学的に健康であると認定された人員が配置されなければならない。
 - (2) 潜水ユニットは、潜水作業を支援するために必要な訓練を特定するための手順を確立し、維持しなければならない。
- 2. 前-1.の機能基準に適合するために、以下を適用しなければならない。
 - (1) 潜水ユニットには、資格を有し、医学的に健康であると認定された人員が配置されなければならない。潜水組織によって提供されるすべての資格と認定は、有効で日付が入っていなければならない。
 - (2) 潜水装置を操作するために必要な潜水組織の人員の役割と義務は、以下を含めて定義されなければならない。
 - (a) 潜水作業中に潜水装置を安全に操作するために必要な潜水要員の最小数
 - (b) 役職と各役職の役割の一覧
 - (c) 各人事職の職務と責任の一覧
 - (d) 国内及び国際的な要件に従った各人事職の要求能力;資格及び関連する証明書は、主管庁が受け入れる可能な機関によって発行されなければならない。
 - (3) 潜水ユニットは、潜水作業を支援するために必要とされる訓練又は追加の人員配置を特定するための手順を確立し、維持しなければならない。また、そのような訓練が関係するすべての職員に提供され、潜水作業に参与するすべての職員が関連する規則、規制、コード及び指針を十分に理解していることを確保しなければならない。
 - (4) 潜水ユニットは、船舶の人員が潜水作業に関連する情報を常用語又は彼らが理解できる言語で受け取る手順を確立しなければならない。

6.6 緊急時の準備 (2023 潜水コード 5.6)

6.6.1 目的 (2023 潜水コード 5.6.1) *

本節の目的は、ISM コードの Part A-8 (緊急時の準備) の意図に沿って、潜水ユニットが潜水人員の安全な脱出と安全な場所への退避を提供することである。

6.6.2 機能基準 (2023 潜水コード 5.6.2 及び 5.6.3) *

- 1. 前 6.6.1 に掲げる目的を達成するために、本章の規定では以下の機能基準を適用しなければならない。
- (1) 潜在的な緊急事態を特定し、それらに対応するための手順を定めなければならない。
 - (2) 緊急脱出及び退避準備は、潜水人員が確実に安全な場所に退避できることを確認しなければならない。
 - (3) 潜水関連の緊急行動に備えるために実施される訓練及び/又は演習を含むプログラムが確立されなければならない。
 - (4) 安全管理システムは、潜水ユニットが潜水作業に伴う危険、事故、緊急事態にいつでも対応できることを保証する措置を提供しなければならない。
- 2. 前-1.の機能基準に適合するために、以下を適用しなければならない。
- (1) 前 6.3 及び 6.4 に規定する危険性を緩和するために、適切な措置を実施しなければならない。
 - (2) 潜水人員を安全な場所に退避させるための計画を作成し、潜水作業に高圧生存艇 (HBSC) の使用が必要な場合は、高圧環境下での退避の計画も作成しなければならない。
 - (3) 潜水ユニットは、緊急時に適切な SAR サービスを利用して協力するための計画を船内に備えなければならない。
 - (4) 上記計画は、次のことを行わなければならない。
 - (a) SOLAS 条約第 IX 章第 1 規則に定義するプラットフォーム、企業、捜索救助サービスの間で協力して開発されなければならない。
 - (b) 有効性を検証するために実施される定期的な演習に関する規定を含む。
 - (c) 陸上及び潜水ユニットの両方で責任者を特定する文書化された緊急通知を含まなければならない。
 - (5) スタンバイ潜水ユニットは、受け入れた生存者のために高圧環境下での退避を必要とせず、支援される潜水ユニットの緊急時計画の一部として考慮されるべきである。

6.7 航海計画 (2023 潜水コード 5.7)**6.7.1 目的 (2023 潜水コード 5.7.1)**

本節の目的は、会社、船長及び乗組員に十分な情報が提供され、船舶及び乗船者の安全と、必要に応じて環境保護に十分に配慮して運航が行われるようにすることである。

6.7.2 機能基準 (2023 潜水コード 5.7.2 及び 5.7.3)

- 1. 前 6.7.1 に掲げる目的を達成するために、航海計画では、潜水ユニットの航行中に想定される航海の潜在的な危険性を考慮しなければならない。
- 2. 前-1.の機能基準に適合するために、船舶は潜水ユニットである間、船長は以下を考慮して航路を検討しなければならない。
- (1) 利用可能な水路情報及びナビゲーションの補助に関するあらゆる制限。公表されている情報は、潜水又は水中作業が行われる場所について、利用可能な最新のサイト固有の情報で補足されること。
 - (2) 計画された水中作業場所における固定構造物及び係留船舶に関する最新情報。これには潜水プラットフォームに取り付けられたままの潜水装置の潜水可能な部分が、予想される水中作業に近接するであろう船舶の係留ライン及び/又は中断された危険物の係留パターン及びカタナリーに配置されている間、潜水ユニットの有効ドラフトの増加が含まれる。当該情報には、最大及び最小のカタナリーの高さや詳細、又はこれらの危険物とのインターフェースを制御するために使用される安全な作業システムへの参照を含める必要もある。
 - (3) 4章で規定する航海制限。
 - (4) 高圧救助計画に準拠し続けるための潜水プラットフォームの地理的位置及び運用条件の制限。
 - (5) 燃料タンク、清水容量、食糧庫、ガス、潜水消耗品等、潜水プラットフォームの耐久性によって課される地理的位置または運転時間の制限。
 - (6) 極地で活動する潜水ユニットは、改正された極海 (Polar) コード第 11 章 (航海計画) に従うこと。

目次

潜水装置規則検査要領	2
2章 潜水ユニット及び潜水装置の検査.....	2
2.1 一般	2
2.2 登録検査.....	2
4章 安全な潜水作業を行うための操作能力及び操作制限.....	3
4.5 潜水プラットフォームにおける潜水装置の配置と構成（2023 潜水コード 3.5）	3
4.6 区画と復原性（2023 潜水コード 3.6）	3
4.7 位置保持（2023 潜水コード 3.7）	3
5章 潜水装置の設計，構造，設置，試験及び検査.....	4
5.3 潜水装置の設計（2023 潜水コード 4.3）	4
5.4 高圧居住区画（PVHO）（2023 潜水コード 4.4）	4
5.7 管，弁及び継手（2023 潜水コード 4.7）	5
5.8 呼吸ガスの供給，貯蔵及び温度管理（2023 潜水コード 4.8）	5
5.9 進水及び回収装置（LARS）（2023 潜水コード 4.9）	5
5.10 防火（2023 潜水コード 4.10）	6
5.11 電気装置（2023 潜水コード 4.11）	6
5.12 制御装置（2023 潜水コード 4.12）	6
5.14 保守及び試験（2023 潜水コード 4.14）	8
5.15 高圧生存艇（HBSC）（2023 潜水コード 4.15）	8
6章 潜水作業及び安全管理	9
6.3 潜水ユニットからのダイビング操作（2023 潜水コード 5.3）	9
6.4 潜水組織の労働安全衛生管理システム（2023 潜水コード 5.4）	9
6.5 人員配乗及び訓練（2023 潜水コード 5.5）	10
6.6 緊急時の準備（2023 潜水コード 5.6）	10

潜水装置規則検査要領

2章 潜水ユニット及び潜水装置の検査

2.1 一般

2.1.2 検査の時期

規則 2.1.2(2)(c)にいう、「本会が適当と認める検査方法」とは、通常の検査において得られる検査に必要な情報と同様の情報が得られると本会が認める検査方法をいう。

2.1.4 検査の準備等

規則 2.1.4-5の適用上、定期的検査においては、交換又は新たに搭載された艀装品、機器、部品等に対して、アスベストを含む材料を使用していない旨の宣言書及び必要な補足資料を確認する。

2.2 登録検査

2.2.1 一般

-1. 規則 2.2.1-1.にいう「本会が適当と認める試験及び検査の方法」とは、通常の試験及び検査（以下、本条において「検査」という。）において得られる検査に必要な情報と同様の情報が得られると本会が認める検査方法をいう。

-2. 規則 2.2.1-5.の適用上、規則 2.2.2-2.(9)に規定されるアスベストを含む材料を使用していない旨の宣言書及び必要な補足資料を確認する。

4章 安全な潜水作業を行うための操作能力及び操作制限

4.5 潜水プラットフォームにおける潜水装置の配置と構成 (2023 潜水コード 3.5)

4.5.1 目的 (2023 潜水コード 3.5.1)

- 1. 作業員が安全かつ効率的に業務を遂行できる程度のアクセスを含め、潜水装置のための十分な甲板区域が備わっていること。
- 2. 潜水プラント及び機器の配置及び構成は、規則 4.3「地理的位置と環境条件」の規定を満足すること。
- 3. 潜水装置の配置及び構成は、規則 4.8「火災安全」の規定を満足すること。

4.5.2 機能基準 (2023 潜水コード 3.5.2 及び 3.5.3)

規則 4.5.2-2.(2)に規定する「0 種危険場所」に関して、潜水装置は、IEC 60079-10-1 で指定する 0 種危険場所での設置は認められず、当該装置の電気機器は設置される区域の危険場所に適したものであること。

4.6 区画と復原性 (2023 潜水コード 3.6)

4.6.1 目的 (2023 潜水コード 3.6.1)

潜水プラットフォームは、十分なフリーボード高さとする。なお、穏やかな海域であっても、甲板が常に水に浸かる潜水プラットフォームは、潜水作業には適さないとみなすこと。

4.7 位置保持 (2023 潜水コード 3.7)

4.7.2 機能基準 (2023 潜水コード 3.7.2 及び 3.7.3)

規則 4.7.2-1.に規定するダイバーが潜水プラットフォームから直接入水する場合、作業艇は潜水プラットフォームとはみなさない。

5章 潜水装置の設計, 構造, 設置, 試験及び検査

5.3 潜水装置の設計 (2023 潜水コード 4.3)

5.3.1 目的 (2023 潜水コード 4.3.1)

- 1. 潜水プラットフォーム上の潜水装置の設計及びインターフェースは、船側、ムーンプール経由又は船尾から操作する場合における異なる動的負荷を考慮すること。
- 2. 自動化機能を有する潜水機器及びプラントについては、潜水装置及びその補助装置の体系的な工学的評価を完了すること。当該評価は、潜水装置内の通常の操作、保守及び試験の段階において、自動化機能を含む全ての構成部品及び制御装置を特定すること。

5.4 高圧居住区画 (PVHO) (2023 潜水コード 4.4)

5.4.1 目的 (2023 潜水コード 4.4.1)

高圧居住区画 (PVHO) の全てのインターロックは、圧力がロック内に残っている場合に機構/扉が不用意に開くことを防止し、機構/扉が適切に閉じられていない場合には、ロックの気密シールが得られないようにすること。

5.4.3 水上減圧チャンバー (2023 潜水コード 4.4.3)

規則 5.4.3 という「水上減圧チャンバー」の最小内径は、負傷者を管理できる大きさとする。 (表 5.4.3 を参照)

表 5.4.3 水上減圧チャンバーの最小内径

水上減圧チャンバーの用途	最小内径 (m)
水面からの潜水補助	1.50
飽和潜水	1.80
高圧生存艇	1.70

5.4.5 高圧居住区画 (PVHO) に連結された高圧生存艇 (HBSC) (2023 潜水コード 4.4.5)

規則 5.4.5-2.(10) という「マニホールド」には、表 5.4.5 に示す国際標準に適した接続及び構成、又は同等の物を備えることが推奨される。

表 5.4.5 高圧生存艇 (HBSC) の国際標準接続口及び構成

高圧生存艇 (HBSC) マニホールドサービス	標準コネクタ ⁽¹⁾
内圧 (潜水深度監視)	Snap-tite SVHN 4-4F
通信	Crouse Hinds 社の Electro Products (Electro Oceanics 又は Watermate) メス型, シリーズ 53, 53F8F-1 モデルは、4つのソケットとそのソケット1つに対し2つの接点を持つこと
	通信は2線式で、極性穴の両側の各ソケットからの内部 (奇数) 接点を持つこと
電源供給	Crouse Hinds 社の Electro Products (Electro Oceanics 又は Watermate) オス型, シリーズ 53, 53E4M-1 モデルは、4つのソケットとピン1つに対し1つの接点を持つこと
	電源, 単相 240 VAC, 周波数 50 又は 60 Hz。電流は 15 A に制御すること
	極性ピンを上向きにし正面から見た場合、時計回りに1番目のピンがライブ接点, 2番目が無接点, 3番

	目がグランドである
高圧居住区画 (PVHO) に連結された高圧生存艇 (HBSC) 内部環境の分析	Snap-tite SVHN 4-4F
酸素負荷	Snap-tite BVHN 6-6F
一体型呼吸装置 (BIBS) の供給	Snap-tite BVHN 12-12F
ブローダウン (加圧)	Snap-tite BVHN 12-12F
排気	Snap-tite BVHN 12-12F
給湯供給	Snap-tite BVHN 12-12F
給湯戻り	Snap-tite BVHN 12-12F

注:

- (1) 同等仕様の製品も認められる場合がある。

5.7 管, 弁及び継手 (2023 潜水コード 4.7)

5.7.2 機能基準 (2023 潜水コード 4.7.2 及び 4.7.3)

規則 5.7.2-2.(10)及び**(13)**に規定する 22 %を超える酸素を含む全てのガス管装置及び弁は, 断熱圧縮による温度上昇を低減するように設計すること。また, 本会が必要と認める場合, 当該管装置に酸素圧力サージ試験を要求することがある。

5.8 呼吸ガスの供給, 貯蔵及び温度管理 (2023 潜水コード 4.8)

5.8.2 機能基準 (2023 潜水コード 4.8.2 及び 4.8.3)

-1. **規則 5.8.2-2.(8)**に規定する潜水ベル内のダイバー生存のための重要な機器は, 当該ダイバーを最低 24 時間生存させ, 適度に健康が保たれることを確認するための試験が行われること。

-2. **規則 5.8.2-2.(8)**に規定する高圧生存艇 (HBSC) 内のダイバー生存のための全ての生命維持装置及びその他の重要な機器は, 高圧環境下での退避装置がダイバーを最低 72 時間生存させ, 目的に適合していることを確認するための試験が行われること。

-3. **規則 5.8.2-2.(9)**に規定する管装置及びガス貯蔵シリンダ並びに圧力容器のカラーコードは, EN 1089-3 “Transportable gas cylinders – Gas cylinder identification (excluding LPG)”第3部:カラーコード又は, 同等の規格を満足すること。

5.9 進水及び回収装置 (LARS) (2023 潜水コード 4.9)

5.9.1 目的 (2023 潜水コード 4.9.1)

-1. 自動化された機能を持つ進水及び回収装置 (LARS) については, 潜水装置及びその補助装置の体系的な工学的評価を完了すること。当該評価は, 潜水装置内の通常の操作, 保守及び試験の段階において, 自動化された機能を含む全ての構成部品及び制御装置を特定すること。なお, 進水及び回収装置 (LARS) と高圧居住区画 (PVHO) の接続及び切離しは, 特に注意を払うこと。

-2. 進水装置又は進水及び回収装置 (LARS) によって配置されたシステムの緊急復旧に必要なクレーンは, 十分な吊り上げ能力及びワイヤの長さを備えること。

5.9.3 潜水ベル LARS (2023 潜水コード 4.9.3)

-1. **規則 5.9.3-3.(8)**に規定する主及び二次的な回収手段が喪失した場合に, ベルの人員を水上減圧チャンバーに安全に緊急回収するための技術には, (水面方向の圧力下での移動潜水には特別な考慮が必要な場合がある) 水の移動によるベル間の移動又はベルの浮力上昇による方法が含まれる場合がある。

-2. 前-1.の緊急回収が浮力による上昇を伴う場合, ベルは直立姿勢を維持するのに十分な安定性を有し, バラスト重量の偶発的な放出を防止するための手段が設けられること。

5.9.4 非飽和潜水用 LARS (2023 潜水コード 4.9.4)

-1. **規則 5.9.4-3.(9)**に規定する梯子を水中への出入り手段として使用する場合, 当該梯子は確実に取り付けられ, 少な

くとも水面下 2 m まで伸ばし、ダイバーが乗船場所に容易に踏み込めるよう、水上に手すりを設置すること。

-2. **規則 5.9.4-3.(9)**に規定する階段を水中への出入り手段として使用する場合、当該階段は確実に取り付けられ、少なくとも水面下 2 m まで伸ばし、ダイバーが乗船場所に容易に踏み込めるよう、水上に手すりを設置すること。

5.10 防火 (2023 潜水コード 4.10)

5.10.2 機能基準 (2023 潜水コード 4.10.2 及び 4.10.3)

規則 5.10.2-2.(2)に規定する消火剤は、水と同等以上の冷却効果があるものを使用すること。

5.11 電気装置 (2023 潜水コード 4.11)

5.11.1 目的 (2023 潜水コード 4.11.1)

潜水作業における電気装置の安全な使用は、IMCAD045「水中で電気を安全に使用するための実施コード」等の業界の優れた慣行に従うことで達成される場合がある。

5.11.2 機能基準 (2023 潜水コード 4.11.2 及び 4.11.3)

-1. **規則 5.11.2-2.(4)**に規定する潜水装置の配電盤は、非常時の給電対象が最初に非常用電源に接続される配電盤まで拡張することを考慮する。

-2. **規則 5.11.2-2.(5)(a)**に規定する潜水装置の非常用負荷には、生命維持装置及びダイバーを安全な場所に戻すために必要不可欠なシステムへの電力を含める必要がある。ただし、配電装置は非常給電の段階的な再接続/切断のために設計されている場合がある。また、進水及び回収装置 (LARS) /ダイバーの温水等への給電は、水中のダイバーが水上減圧チャンパー複合設備に回収された後に切断される場合がある。同様に、水上減圧チャンパー複合体の環境制御 (時間が重要ではない) 等の非常給電は、非常電源に切り替えた後に手動で接続される場合がある。非常電源装置を管理するために手動による介入が必要な場合、当該非常用配電盤は、潜水装置内で容易にアクセスできる必要がある。

5.12 制御装置 (2023 潜水コード 4.12)

5.12.2 機能基準 (2023 潜水コード 4.12.2 及び 4.12.3)

-1. **規則 5.12.2-2.(6)**に規定する中央制御場所には、次の(1)から(4)に示すパラメータ値を監視するための機器を備えること。

- (1) 各占有区画 (表 5.12.2-1.を参照)
- (2) ダイバー (表 5.12.2-2.を参照)
- (3) 中央潜水制御場所での圧力及び呼吸ガス源 (表 5.12.2-3.を参照)
- (4) 中央飽和制御場所での圧力及び呼吸ガス源 (表 5.12.2-4.を参照)

-2. 上記(3)及び(4)でいう「呼吸ガス源」は、呼吸ガス又は加圧ガスを制御盤に提供する手段を意味し、**規則 5.8**でいう「呼吸ガスの供給」は、制御盤からダイバー/潜水バケット/ウェットベル/高圧居住区画 (PVHO) に供給される呼吸ガス又は加圧ガスを意味する (図 5.12.2-1.を参照)

-3. ダイバーへ「呼吸ガスの供給」を行う基本原則として、ダイバーは 2 つの「呼吸ガス源」(主ガス源及び二次ガス源) にすぐにアクセスでき、そのうち少なくとも 1 つは、当該ダイバー個人の使用のみに供給されること。すなわち、呼吸ガスの独立した供給が可能であること。

-4. ダイバーのベイルアウトは、主又は二次ガス源とはみなさない。各ダイバーへの空気供給は、1 つの系統が故障した場合に、当該故障が別のダイバーへの供給を妨げないよう配置されること。

表 5.12.2-1. 高圧居住区画 (PVHO) の区画監視

パラメータ	区画		
	水上減圧チャンパー	潜水ベル	高圧生存艇 (HBSC)
圧力又は潜水深度 ⁽¹⁾⁽²⁾	X	X ⁽²⁾	X
温度 ⁽¹⁾⁽³⁾	X	-	X
湿度	X	-	X

酸素分圧 ⁽¹⁾⁽³⁾	X	X	X
二酸化炭素分圧 ⁽¹⁾⁽³⁾	X	X	X
映像監視	X	X	X
特殊な環境			
汚染物質 ⁽⁴⁾	-	X	-

注:

- (1) パラメータを継続的に表示すること。
- (2) ベル内外の圧力又は潜水深度を表示すること
- (3) 高温/圧及び低温/圧警報を備えること。(可視可聴)
- (4) 硫化水素や炭化水素で汚染された作業現場等の監視が必要な作業区域

表 5.12.2-2. ダイバーの監視

パラメータ					
	ダイバー1	ダイバー2	スタンバイダイバー	ガス回収	機関
圧力又は潜水深度 ⁽¹⁾	X	X	X	-	-
酸素分圧 ⁽¹⁾⁽²⁾	X	X	X	X	-
二酸化炭素分圧 ⁽¹⁾⁽²⁾	-	-	-	X	-
一酸化炭素 ⁽¹⁾⁽²⁾	-	-	-	X	-
ダイバースーツの熱媒体 ⁽¹⁾⁽²⁾	X	X	X	-	X

注:

- (1) パラメータを継続的に表示すること。
- (2) 高温/圧及び低温/圧警報を備えること。(可視可聴)

表 5.12.2-3. 中央潜水制御場所での圧力及び呼吸ガス源の監視

	主ガス源	独立した二次ガス源
非飽和潜水		
1人の作業ダイバー	1つ	1つ
2人の作業ダイバー (代替案1)	ダイバー1人につき1つ	ダイバー2人につき1つ
2人の作業ダイバー (代替案2)	ダイバー2人につき1つ	ダイバー1人につき1つ
水面スタンバイダイバー	1つ (作業ダイバーとは分離する)	1つ (作業ダイバーの二次ガス供給源と共通)
ウェットベル	1つ	1つ (船上のガスでも可)
飽和潜水		
潜水ベル	1つ (水面から)	1つ (船上のガスでも可)
作業ダイバー	1つ (水面から)	
ベル内の人員	1つ (船上のガス又は水面から)	1つ (作業ダイバーと共通)
酸素	1つ (船上のガス)	

表 5.12.2-4. 中央飽和制御場所での圧力及び呼吸ガス源の監視

	主ガス源	独立した二次ガス源
各チャンパー区画	1つ	1つ (別個の供給源及び

図 5.12.2-1. 「呼吸ガス源」及び「呼吸ガスの供給」のイメージ



5.14 保守及び試験 (2023 潜水コード 4.14)

5.14.1 目的 (2023 潜水コード 4.14.1)

- 1. 高圧環境下での退避装置の可用性は、当該装置の定期的な保守及び試験に依存する。計画された保守及び試験を考案し、保守作業の実施責任を特定の乗員に割り当てること。また、保守及び試験の計画書は、保守及び試験の実行と当該実行者の署名を記録できること。当該計画書は、船上で保管され、検査の際に使用可能であること。
- 2. 潜水組織は、潜水用具の維持、試験及び認証のための能力を有する者を任命すること。

5.15 高圧生存艇 (HBSC) (2023 潜水コード 4.15)

5.15.2 機能基準 (2023 潜水コード 4.15.2 及び 4.15.3)

- 1. 高圧生存艇 (HBSC) に燃料タンクが備えられる場合、72 時間生存できるようにするため、燃料タンクは常に満杯としておくこと。
- 2. 高圧居住区画 (PVHO) に連結された高圧生存艇 (HBSC) の人員は、DMAC15「沖合での潜水作業の現場に保持される医療機器」又はこれと同等の医療機器を利用できること。

(備考)

(DMAC15 とは、国際的な潜水業界を支援する高圧医学を専門とする医師で構成された機関のこと。)

- 3. 自己復原性の安定度を決定する際には、大きな復原モーメントがダイバーに与える悪影響を考慮すること。また、海上からの回復を行うために装置上部に配置する必要がある機器や救助隊員が、半没水型の高圧生存艇 (HBSC) に連結された高圧居住区画 (PVHO) の復原性に与える影響についても考慮すること。

6章 潜水作業及び安全管理

6.3 潜水ユニットからのダイビング操作 (2023 潜水コード 5.3)

6.3.1 目的 (2023 潜水コード 5.3.1)

-1. 潜水ユニットの所有は、潜水業務を行う会社である場合もあれば、異なる場合もある。また、第三者会社が潜水ユニットを一時的にチャーター又は雇用する場合もある。潜水ユニットをチャーターすることができる組織は、潜水業務請負業者、海洋サルベージ会社、科学組織、軍隊又は公共/政府機関のダイバーが含まれる。なお、潜水プラットフォーム安全管理システム又は参照される潜水作業の手順、計画、指示書には、次の(1)から(13)に示す内容が含まれるが、これに限らない。

- (1) 潜水機器及びプロセスに関する人員の習熟
- (2) 設備準備チェックリスト
- (3) 潜水前後の点検及びチェックリスト
- (4) ダイバーの配置及び回復の手順
- (5) ダイバーの通信及び監視の手順
- (6) ダイバーのテザー/アンビリカルの管理手順
- (7) ダイバーの標準及び緊急減圧の指示
- (8) 高圧居住区画 (PVHO) の加圧及び減圧の指示
- (9) 生命維持/大気の監視及び制御の指示
- (10) 潜水ガス管理の指示
- (11) ダイバーの健康管理の指示
- (12) ケータリング、衛生及び清掃の指示
- (13) ダイバーと ROV、船の工具及び機器を接続するための指示書

-2. 前-1.に掲げるものは、潜水プラットフォームの安全管理システムと潜水請負業者間の橋渡し文書を通じて対処することができる。

6.3.2 機能基準 (2023 潜水コード 5.3.2 及び 5.3.3)

規則 6.3.2-2.(8)に規定する関連統合文書は、ISM (国際安全管理) コードの運用実施のためのガイドライン (MSC-MEPC.7/Circ.8) に従って作成されること

6.4 潜水組織の労働安全衛生管理システム (2023 潜水コード 5.4)

6.4.1 目的 (2023 潜水コード 5.4.1)

-1. 潜水プラットフォームの所有者又は運用者ではない潜水ユニットの潜水組織が潜水業務を行う場合、当該潜水組織は、潜水プラットフォームの安全管理システムと連携できる労働安全衛生管理システムを備えること。

-2. 前-1.の労働安全衛生管理システムは、潜水ユニットが実施する潜水作業に関連するリスクを低減することが証明されている職務的/商業的な潜水慣行及び方法を記載する又は、参照として含めること。

-3. 安全管理システムは、関連する沿岸国によって承認される及び/又は認定されるか、ISO 45001 等の認められた規格に準拠すること。

-4. 主管庁が国内潜水基準を有していない場合、当該主管庁が潜水の安全慣行を検討するための国際潜水基準として次の(1)から(3)が挙げられるが、これに限らない。

- (1) 国際海洋請負業者協会 (IMCA)
- (2) 国際石油・天然ガス生産者協会 (IOGP)
- (3) 国際潜水業者協会 (ADCI)

6.4.2 機能基準 (2023 潜水コード 5.4.2 及び 5.4.3)

規則 6.4.2-2.(1)に規定する労働安全衛生管理システムは、主管庁によって認められたものか、ISO 45001 等の認知された規格に準拠すること。

6.5 人員配乗及び訓練 (2023 潜水コード 5.5)

6.5.1 目的 (2023 潜水コード 5.5.1)

- 1. ダイバーの健康管理には、潜水医学の訓練及び経験を有する医師による定期的な評価と判断を要する。主管庁は、ダイビング医療諮問委員会 (DMAC) や海洋高圧医学協会 (UHMS) といった国内法又は国際基準が存在する場合には、当該法又は基準に従って実施される潜水医学検査を認めることがある。
- 2. ダイバーには、潜水物理学、生理学、潜水方法、潜水用具の専門的な訓練を行うこと。主管庁は、職務ダイバー及び商業ダイバーを対象とした訓練及び認定を国内法の要件を満たす場合、又は国際海洋請負業者協会 (IMCA)、国際潜水業者協会 (ADCI) 等の確立された国際基準を満たす場合のいずれかで認めることがある。

6.6 緊急時の準備 (2023 潜水コード 5.6)

6.6.1 目的 (2023 潜水コード 5.6.1)

- 1. **規則 6.6** という緊急時の手順には、次の**(1)**から**(6)**に掲げる手順が含まれるが、これに限らない。
 - (1) 重要な潜水装置構成部品の損失及び故障
 - (2) 圧力封じ込め及び高圧居住区画 (PVHO) 内の適切な空気の損失
 - (3) 潜水限界を超えた時のダイバー、潜水バスケット、潜水ベルの回収
 - (4) ダイバー、潜水バスケット、潜水ベルの損失時の位置及び回収
 - (5) 位置及び位置保持装置の損失
 - (6) 水中又は高圧居住区画 (PVHO) 内でのダイバーの潜水病及び負傷
- 2. 脱出時に通常の救命艇を使用するダイバーが負傷又は減圧症に陥る可能性がある場合、ダイバーに酸素が供給されること。

6.6.2 機能基準 (2023 潜水コード 5.6.2 及び 5.6.3)

- 1. **規則 6.6.2-2** で規定する「高圧環境下での退避の計画」は、飽和状態にある全てのダイバーの安全を促進し、実行可能な限り、他の海上人員に提供される安全基準と同等の安全基準を満たすことを目的として作成されること。
- 2. 前-1.にいう高圧環境下での退避の計画は、次の**(1)**から**(3)**に示す状況を考慮すること。
 - (1) 飽和潜水作業が行われている潜水ユニットが、圧力下の潜水チームと共に放棄されなければならない場合、潜在的に危険な状況が発生する可能性がある。この危険な状況は、事前の計画によって低減されるべきであるが、極端な条件下では、ダイバーの高圧環境下での退避を考慮しなければならない場合がある。なお、高圧環境下での退避の準備は、潜水作業開始前に検討され、適切な書面による危機管理計画が作成されること。
 - (2) 高圧生存艇 (HBSC) が進水すると、ダイバー及びサポート人員は、別の施設に回収することが不可能な危険な状況に陥る可能性があり、船酔いやそれに伴う脱水症状にさらされると、さらなる危険が生じる場合がある。従って、潜水組織は、このような緊急時対応計画に適切な解決策が含まれていることを確認すること。
 - (3) 緊急時対応計画を作成する際には、地理的な運航エリア、環境条件、他の船舶の接近性、陸上又は海上施設の利用可能性と適合性を考慮して、起こり得る様々な緊急事態を特定すること。また、このような状況で退避したダイバーの救助、回収、その後の治療のための施設は、緊急時対応計画の一部として考慮すること。
- 3. 前-1.にいう高圧環境下での退避の計画は、次の**(1)**から**(3)**に示す事項を考慮すること。
 - (1) 緊急時のダイバーの退避には利用可能な様々な方法があり、安全な高圧環境下での退避のための様々な選択肢の適合性は、多くの要因に依存することが認識されている。例えば、ダイバーが高圧生存艇 (HBSC) 内で活動することに関連するリスクは、当該環境下に晒されるにつれて増加し、当該リスクに晒される時間は合理的に実行可能な程度 (ALARP) である必要がある。
 - (2) 高圧環境下での退避の計画は、ダイバーが高圧生存艇 (HBSC) の生存耐久力の 75 %未満の時間 (通常は 54 時間に相当) で安全な場所 (通常は高圧受入れ施設 (HRF)) に到達できるよう実行可能であること。また、当該退避の計画は、高圧生存艇 (HBSC)、支援船及びシステムの能力並びに、作業を行う地域及び時期から予測される平均海象条件に基づいて、最適な速度で実行されること。
 - (3) 潜水装置を有する船舶は、潜水ユニットに緊急時の設備を提供することが要求される場合がある。例えば、潜水ユニットからの高圧環境下での退避時に使用するため、当該船舶の甲板上に予備の再圧縮設備を搭載することが挙げられる。当該再圧縮設備の制限された性質により、本規則の関連する規定のみが当該船舶及び再圧縮設備に適用

される。なお、スタンバイ潜水ユニットについては、-5.を参照すること。

4. 前-1.にいう高圧環境下での退避の計画は、次の(1)から(5)に示す追加事項を考慮すること。
- (1) 全ての計画準備の一環として、高圧環境下での退避の要件に同意するための会議を開催することが推奨される。なお、当該要件は、リスク評価過程で把握する必要がある。
 - (2) 受入れ場所の計画には、利用可能な全ての機器、供給源、サービスを考慮する必要がある。当該受入れ場所には、適切なクレーン、電源、給水、居住者への食糧供給、し尿管理、生命維持チームやその他人員の居住施設及び食料が備えられること。また、適切な人員がいる場合（例えば、付近に高圧施設や生命維持要因が常駐する別の潜水組織がある場合）は、緊急事態に対処する際に、当該人員に救助を求める可能性があることを知らせること。
 - (3) 高圧生存艇（HBSC）が到着する岸壁に受入れ場所を用意できない場合は、高圧生存艇（HBSC）の受入れ施設まで輸送する方法を計画に含めること。
 - (4) 海上で高圧生存艇（HBSC）を持ち上げる揚貨装置は、実際の揚力半径で積載された高圧生存艇（HBSC）の重量の2倍以上の貨物定格容量を備える必要があり、次の(a)から(i)に示す要件を考慮してさらに定格を下げること。
 - (a) 搭載された高圧生存艇（HBSC）の重量
 - (b) 吊り上げ半径
 - (c) 特定のペンダントの配置及びフック
 - (d) ペンダント及びフックによる高圧生存艇（HBSC）への損傷の危険性
 - (e) 吊り上げ速度及び高圧生存艇（HBSC）の動き
 - (f) 静的又は動的揚力
 - (g) 海況
 - (h) 風速
 - (i) 垂直方向からの荷重オフセット
 - (5) 高圧生存艇（HBSC）を陸上又は港の船舶から持ち上げる揚貨設備は、実際の吊り上げ半径での貨物定格容量が積載された高圧生存艇（HBSC）重量の2倍以上である必要がある（ダイバー/人員が高圧生存艇（HBSC）に乗員している場合）
5. 前-3.(3)にいうスタンバイ潜水ユニットは、次の(1)から(3)に示す状況を考慮すること。
- (1) スタンバイ潜水ユニットは、潜水ユニットからダイバーを救助することのみを目的としている。当該救助は、回収、安全な場所への輸送又は、安全な場所としての役割を果たすことが目的である場合もある。また、潜水艦脱出や救助活動のための水上ユニットとしても使用されることを考慮すること。
 - (2) スタンバイ潜水ユニットに必要なプラント及び機器は、操作及び型式の両方の点で通常の潜水ユニットと大幅に異なる。
 - (3) 以下の(a)から(d)に示すスタンバイ潜水ユニットの検査要件は以下の通りとする。
 - (a) 高圧生存艇（HBSC）の使用を伴わない非飽和潜水のダイバーを受入れるスタンバイ潜水ユニットの場合、規則 6.2 に従った検査を行う必要はない。ただし、船上の関連する施設及び機器は、該当する場合、規則 6.3 に従って検査を行うこと。
 - (b) 高圧生存艇（HBSC）を回収する及び/又は陸上の安全な場所に輸送するスタンバイ潜水ユニットは、規則 6.2 に従った検査は実施しない。ただし、関連する船上の施設及び機器は、該当する場合、規則 6.3 に従って検査を行うこと。また、高圧生存艇（HBSC）を回収するための揚貨装置は、設置後に検査を行うこと。
 - (c) 海上の安全な場所として機能するスタンバイ潜水ユニットは、該当する場合、規則 6.2 及び規則 6.3 に従って検査を行うこと。スタンバイ潜水ユニットからの高圧環境下での退避配置は、当該ユニットの試験中に実施される可能性のある潜水作業に関してのみ検査を行うこと。
 - (d) 緊急時においてスタンバイ潜水ユニットを作成するためにポータブル機器を使用する前(2)又は前(a)から(c)に規定するスタンバイ潜水ユニットは、当該ポータブル機器が DUSC2 章を発行する認証機関によって出動の手順が承認されている限り、規則 6.2 の検査を行う必要はない。
6. 高圧環境下での退避に関する訓練は、次の(1)から(5)に示す状況を考慮すること。
- (1) 高圧環境下での退避措置の操作及びダイバーの高圧環境下での退避を担当する乗員の効率を試験するため定期的な訓練を実施すること。当該訓練は、通常、チャンバーが加圧されている間は実施されるべきではなく、試験が可能な機会で行われること。
 - (2) 安全上重要な全ての機器及び手順は、試験、試運転及び定期的に訓練されること。なお、高圧生存艇（HBSC）は、

SOLAS 条約で規定する救命設備と同様の周期で試験されること。

- (3) 潜水装置が加圧されているため、高圧環境下での退避装置が起動できない場合、訓練が実施できなかった理由及び次に試験が可能な機会に当該退避装置を起動する旨を主管庁が規定する記録簿へ記載すること。
 - (4) 高圧環境下での退避装置の進水を担当する乗員は、進水装置の操作に慣れるため、定期的に進水手順を実地検証することが推奨される。
 - (5) 高圧環境下での退避に関する訓練は、必要に応じて、SAR 協力計画と併せて、次の(a)から(f)に掲げる事項も考慮すること。
 - (a) 高圧生存艇 (HBSC) の回収
 - (b) 高圧生存艇 (HBSC) への支援船生命維持装置の接続
 - (c) 緊急生命維持アンビリカブルを備えた高圧生存艇 (HBSC) の牽引試験
 - (d) 高圧生存艇 (HBSC) の陸上回収
 - (e) 生命維持装置を備えた高圧生存艇 (HBSC) の道路移動
 - (f) 高圧生存艇 (HBSC) と高圧受入れ施設 (HRF) の接続試験
- 7. 高圧環境下での退避の計画の追加事項は、次の(1)及び(2)で確認すること。
- (1) IMCA D 052 : 「高圧環境下での退避装置に関する指針」
 - (2) IOGP レポート 478 : 「飽和潜水緊急高圧環境下での退避及び回収の性能」